

HILTI

D-LP 32/ DS-TS 32

Upute za uporabu

hr



- ① Hidraulički agregat
- ② Daljinsko upravljanje
- ③ Vodilica
- ④ List pile
- ⑤ Štitnik lista pile
- ⑥ Hidraulička crijeva
- ⑦ Graničnik
- ⑧ Stopalo vodilice

1. Opće upute	4
2. Opis	5
3. Komponente sustava, alati i pribor	13
4. Tehnički podaci	17
5. Upute za siguran rad	21
6. Stavljanje u pogon	27
7. Posluživanje	35
8. Čišćenje i održavanje	43
9. Traženje kvara	45
10. Zbrinjavanje otpada	50
11. Jamstvo proizvođača o strojevima	51
12. Deklaracija o sukladnosti s EU (original)	52

1. Opće upute

1.1 Pokazatelji opasnosti i njihovo značenje

Prije stavljanja sustava u pogon obavezno pročitate Uputu za uporabu. Uputu za uporabu držite uvijek uz stroj. Sustav zidne pile prosljeđujte drugim osobama samo zajedno s Uputom za uporabu.

OPASNOST

Znači neposrednu opasnu situaciju, koja može uzrokovati tjelesne ozljede ili smrt.

UPOZORENJE

Ova riječ skreće pozornost na moguću opasnu situaciju koja može uzrokovati tešku tjelesnu ozljedu ili smrt.

OPREZ

Ova riječ skreće pozornost na moguću opasnu situaciju koja može uzrokovati laganu tjelesnu ozljedu ili materijalnu štetu.

NAPOMENA

Ova riječ skreće pozornost na napomene o primjeni i druge korisne informacije.

1.2 Tumačenje znakova upozorenje i drugih simbola

Znakovi upozorenja



Upozorenje od opće opasnosti



Upozorenje od opasnog električnog napona



Upozorenje od povrede šake



Upozorenje od posjekotina

Obvezujući znakovi



Nosite zaštitne rukavice



Nosite zaštitu za oči



Nosite zaštitnu kacigu



Nosite zaštitne rukavice



Nosite laganu zaštitu za disanje



Nosite zaštitu za uši

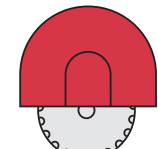
Simboli



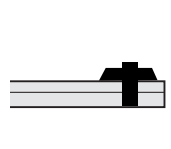
Prije uporabe čitajte Uputu za uporabu



Otpatke donesite na ponovnu preradu



Pilite samo s montiranim štitnikom lista pile



Graničnik uvijek montirajte na vodičicu

A

Amper

V

Volt

Hz

Hertz

kW

Kilovat

mm

Milimetar

/min

Okretaja u minuti

rpm

Okretaja u minuti

l/min

Litara na minutu

bar

Bar



Izmjenična struja

Opis	2.1 Područje primjene	6
	2.2 Označavanje komponenata hidrauličkog sustava pile D-LP 32/DS-TS 32	6
	2.3 Označavanje elemenata za posluživanje	8

2. Opis

2.1 Područje primjene

Zidna pila D-LP 32/DS-TS 32 je sustav pile visokog učinka za teško i srednje područje primjene s promjerom lista pile do 1600 mm, što omogućuje dubinu reza do 73 cm. Hidraulički agregat D-LP 32 ima kod 63 A nazivnu snagu 32 kW i može se pogoniti i kod strujnih mreža 32 A.

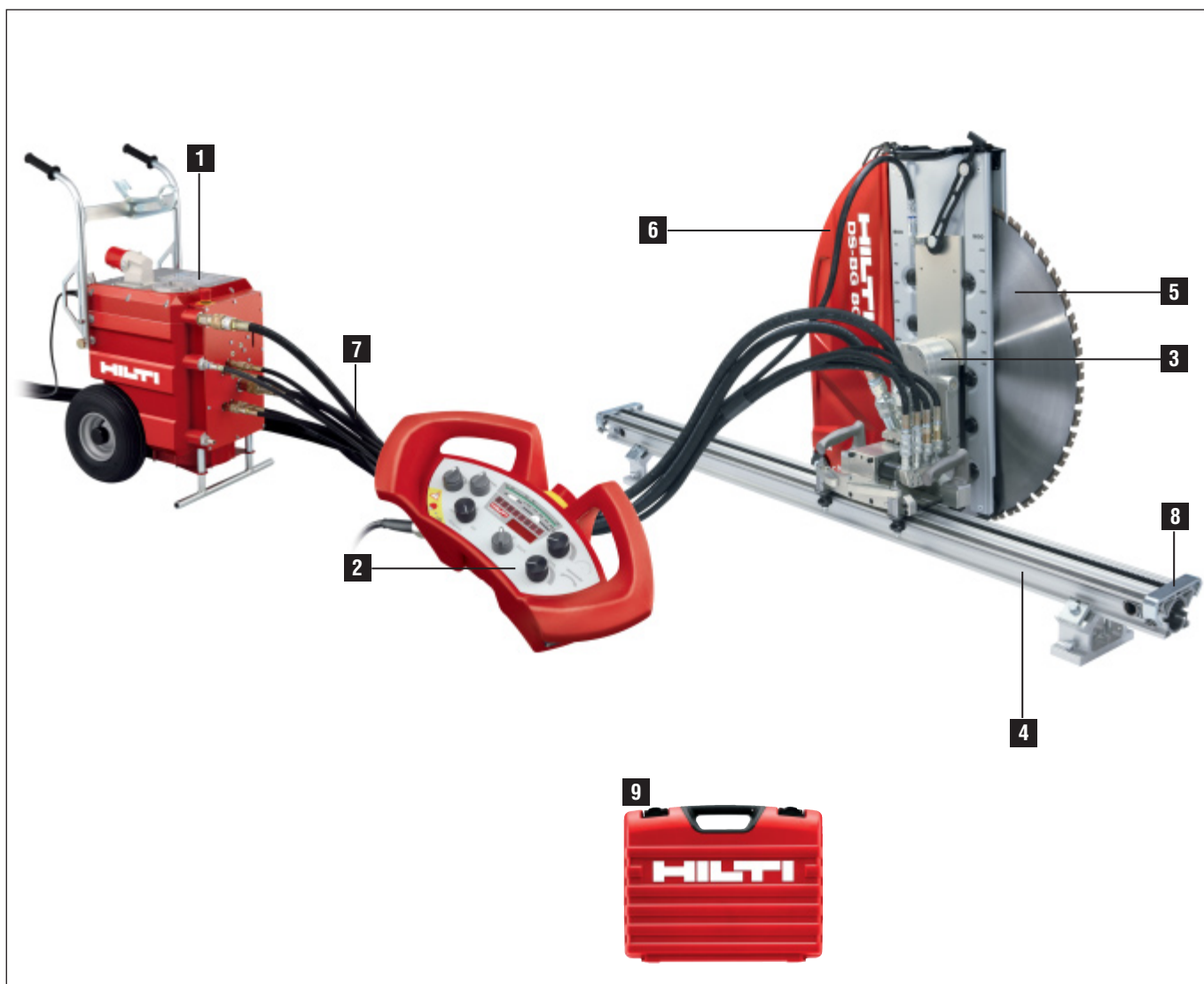
Modularna struktura omogućuje brzu montažu i mnogostranu primjenu, tako se npr. glavom pile DS-TS 32 pogoni snažni Hilti-jev sustav užne pile DS-WSS 30.

S kontinuirano promjenljivim protokom ulja operator podešava, preko digitalnog daljinskog upravljača D-RC-LP 32, optimalan broj okretaja i najprikladniju brzinu posmaka. Ova osobina omogućuje optimalan učinak kod piljenja zida, hidrauličkog bušenja, ubodnog ili užnog piljenja.

2.2 Označavanje komponenata hidrauličkog sustava pile D-LP 32 / DS-TS 32

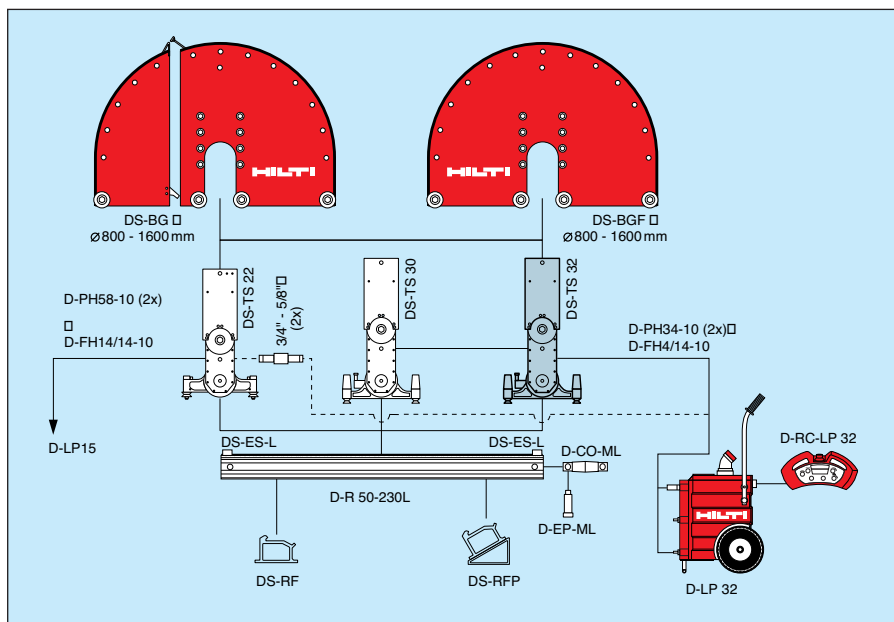
Osnovna oprema dijamanog sustava pile sastoji se od sljedećih komponenata:

- 1 D-LP 32 hidraulički agregat
- 2 D-RC-LP 32 daljinski upravljač
- 3 DS-TS 32 glava pile
- 4 D-R 2000 vodilica
- 5 DS-C..-H list pile
- 6 DS-BG štitnik lista pile
- 7 D-PH/FH hidraulička crijeva i crijevo za dovod vode
- 8 DS-ES-L graničnici (2 kom., isporučuju se uz svaku D-R..L vodilicu)
- 9 D-LP 32 / DS-TS 32 set alata

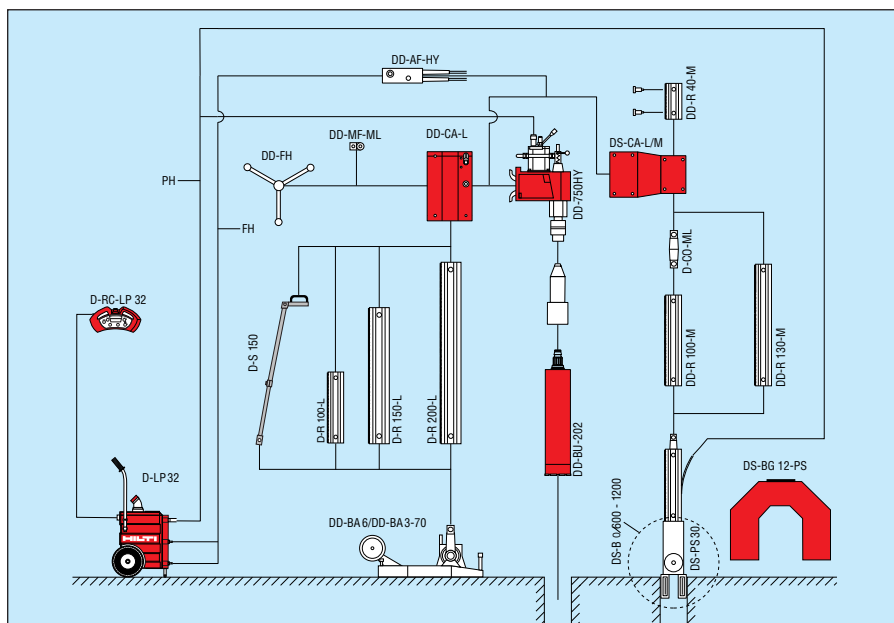


2.2.1 Modularni sustav pile D-LP 32 / DS-TS, PS, WSS, DD

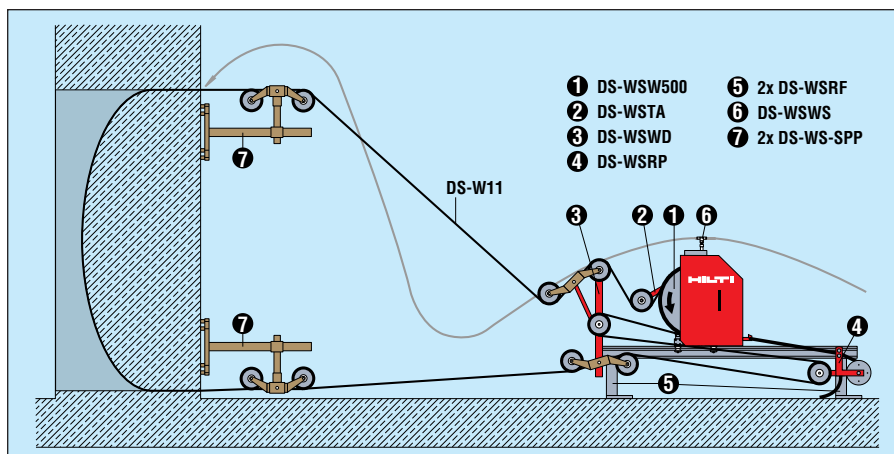
D-LP 32 / DS-TS 32 Zidne pile



D-LP 32 / DD-750 HY / DS-PS 30 Hidrauličko bušenje Ubodno piljenje



D-LP 32 / DS-TS 32 / DS-WSS 30 Užna pila

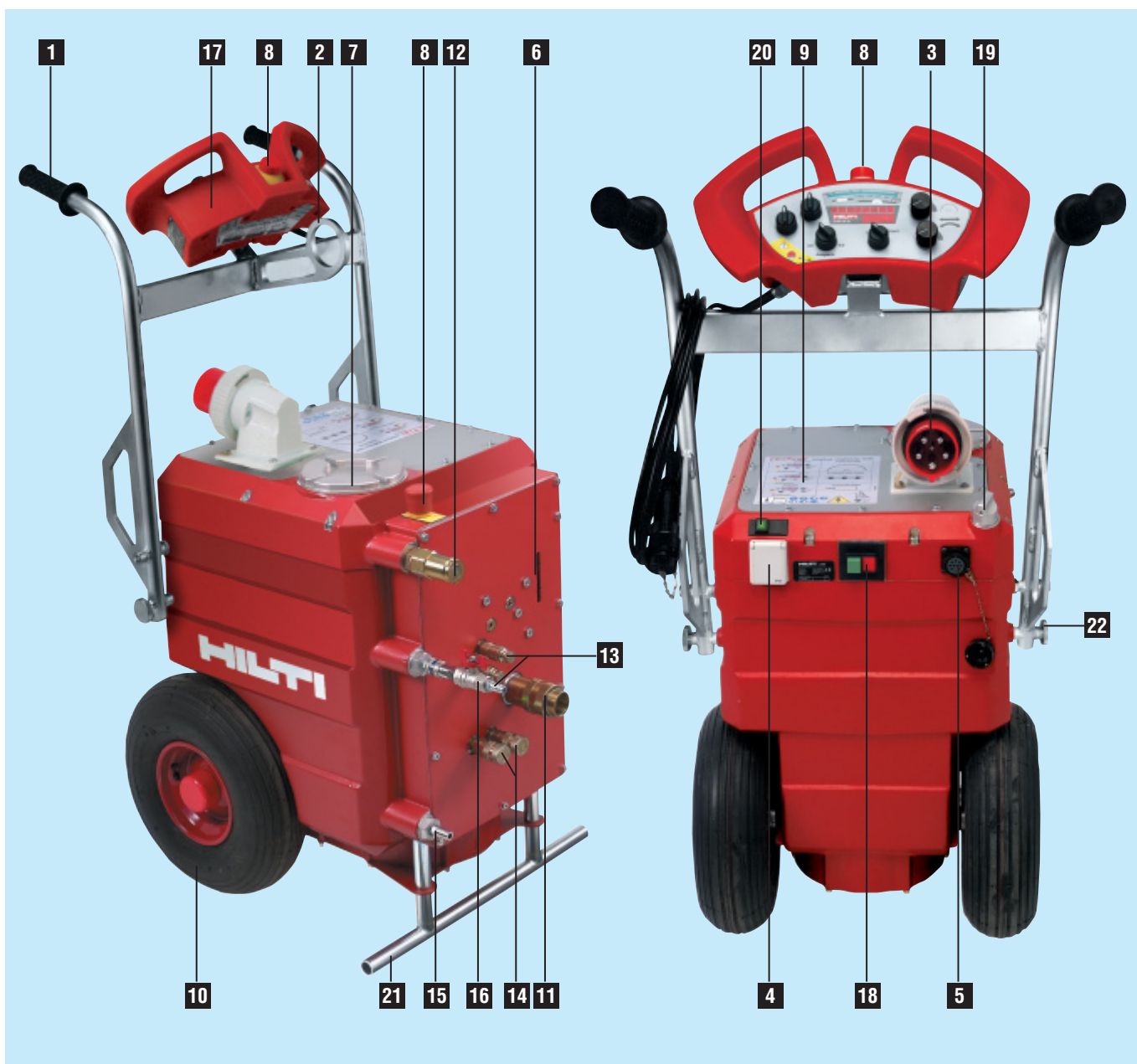


2. Opis

2.3 Opis elemenata za posluživanje

2.3.1 Hidraulički agregat D-LP 32

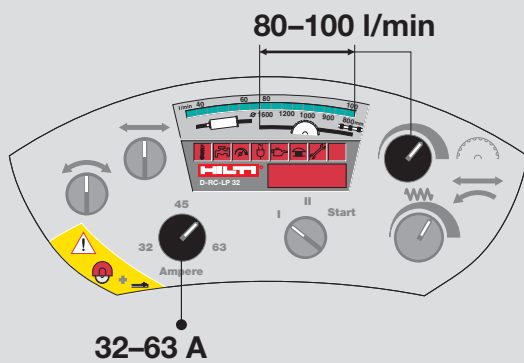
- 1 Transportni rukohvat, preklopivi
- 2 Objesište za transport kranom
- 3 Utičnica 400 V 63 A, opskrba iz električne mreže (normirana Euro utičnica EN CEE 63)
- 4 Utičnica 230 V
- 5 Utičnica za daljinski upravljač D-RC-LP 32
- 6 Kontrolno okno razine ulja
- 7 Poklopac za uljni filter
- 8 Sklopka NOT/AUS (sigurnosna sklopka)
- 9 Smjernica za upotrebu (naljepnica)
- 10 Kotači s neprobušivim gumama
- 11 Spojnica prema tlačnom vodu PH $\frac{3}{4}$ "
- 12 Spojnica prema povratnom vodu PH $\frac{3}{4}$ "
- 13 Spojnice \longleftrightarrow FH $\frac{1}{4}$ " za upravljački vod linearnog posmaka
- 14 Spojnice \curvearrowright FH $\frac{1}{4}$ " za upravljački vod zakretanja kraka pile
- 15 Prikjučna nazuvica za dovod vode s gradilišta
- 16 Dovod rashladne vode do glave pile (s regulacijom količine vode)
- 17 Daljinski upravljač D-RC-LP 32
- 18 Upravljačka sklopka Uklj./Isklj.
- 19 Poklopac / nastavak za punjenje ulja
- 20 Gumb za resetiranje osigurača utičnice 230 V
- 21 Prednji oslonac
- 22 Blokiranje zakretnog transportnog rukohvata



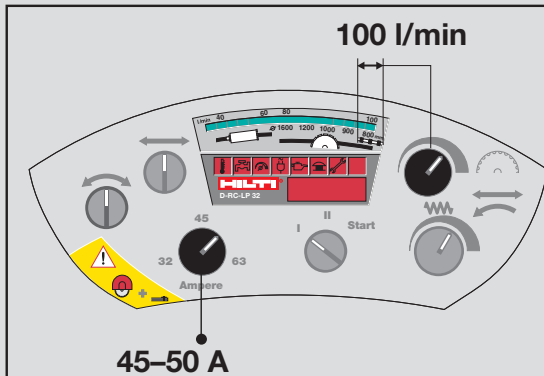
2.3.2 Smjernica za upotrebu (naljepnica na agregatu D-LP 32)



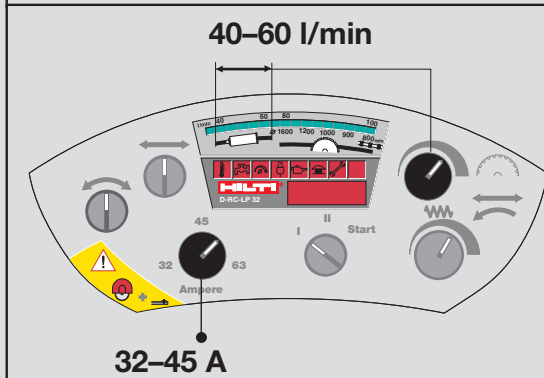
Smjernica



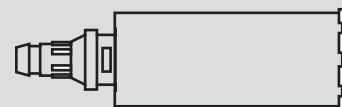
D-LP 32/DS-TS 32



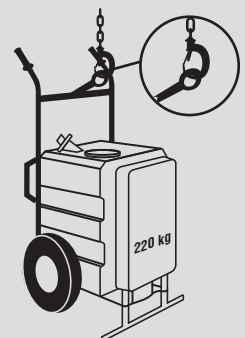
D-LP 32/DS-TS 32/WSS 30



D-LP 32/DD 750-HY



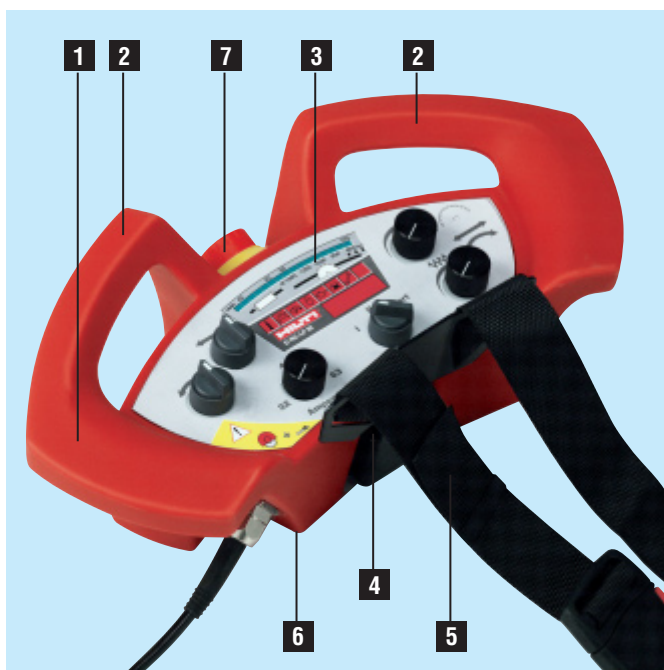
356749



2. Opis

2.3.3 Daljinski upravljač D-RC-LP 32

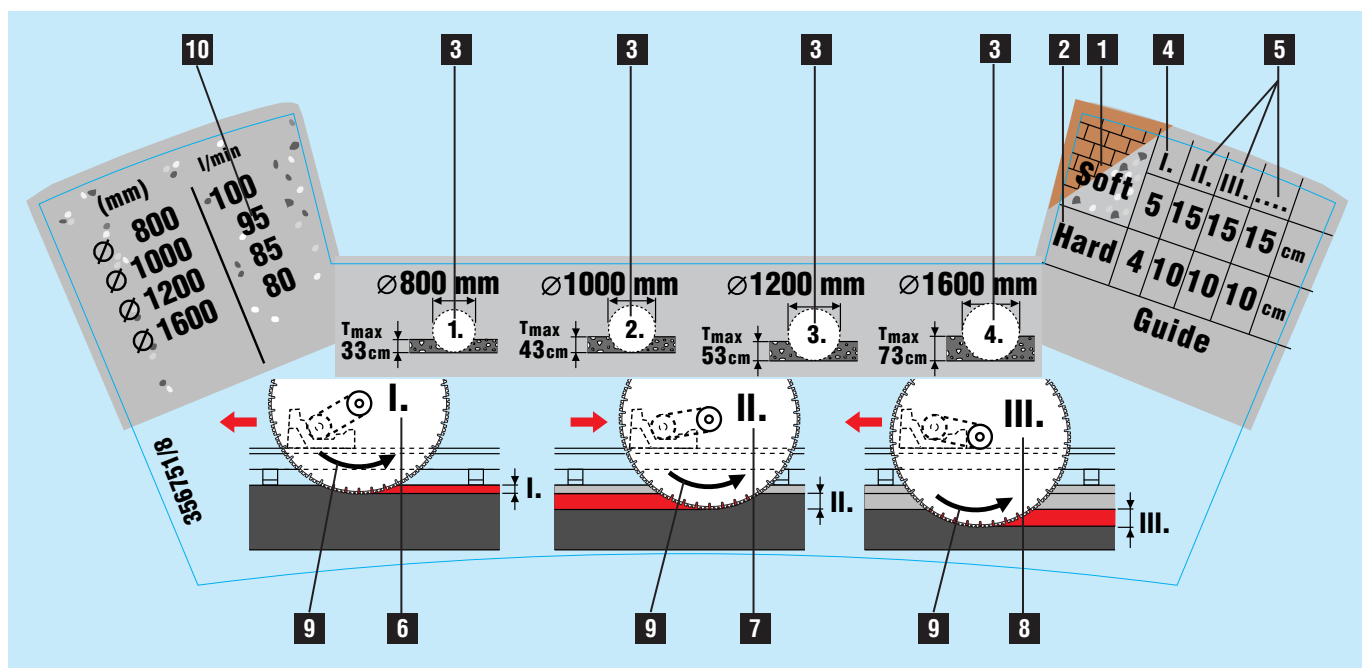
- 1 Kućište daljinskog upravljača
- 2 Drške/zaštitni stremeni za sklopke
- 3 Pokazi s gumbima za upravljanje
- 4 Mjesto pričvršćenja zatvarača na remenu
- 5 Remen za zavješanje na rame sa zatvaračem
- 6 Stražnja strana daljinskog upravljača: smjernica za piljenje
- 7 Sklopka NOT/AUS (sigurnosna sklopka)



2.3.4 Smjernica za piljenje

Naljepnica na stražnjoj strani daljinskog upravljača D-RC-LP 32.

- 1 Dubina reza za meki beton / žiđe (Soft = meki beton)
- 2 Dubina reza za tvrdi beton (Hard = tvrdi beton)
- 3 Optimalan redoslijed rezanja s listovima pile
- 4 Dubina upuštanja, vodeći rez
- 5 Dubina upuštanja, sljedeći rezovi
- 6 I. radni korak **vukući krak pile**
- 7 II. radni korak **gurajući krak pile**
- 8 III. radni korak **vukući krak pile**
- 9 Smjer vrtnje lista pile (suprotno od kretanja kazaljke na satu, gledajući sa strane postavljanja lista pile)
- 10 Preporučeni protok ulja / broj okretaja (l/min) za odgovarajuće \varnothing listova pile (mm)

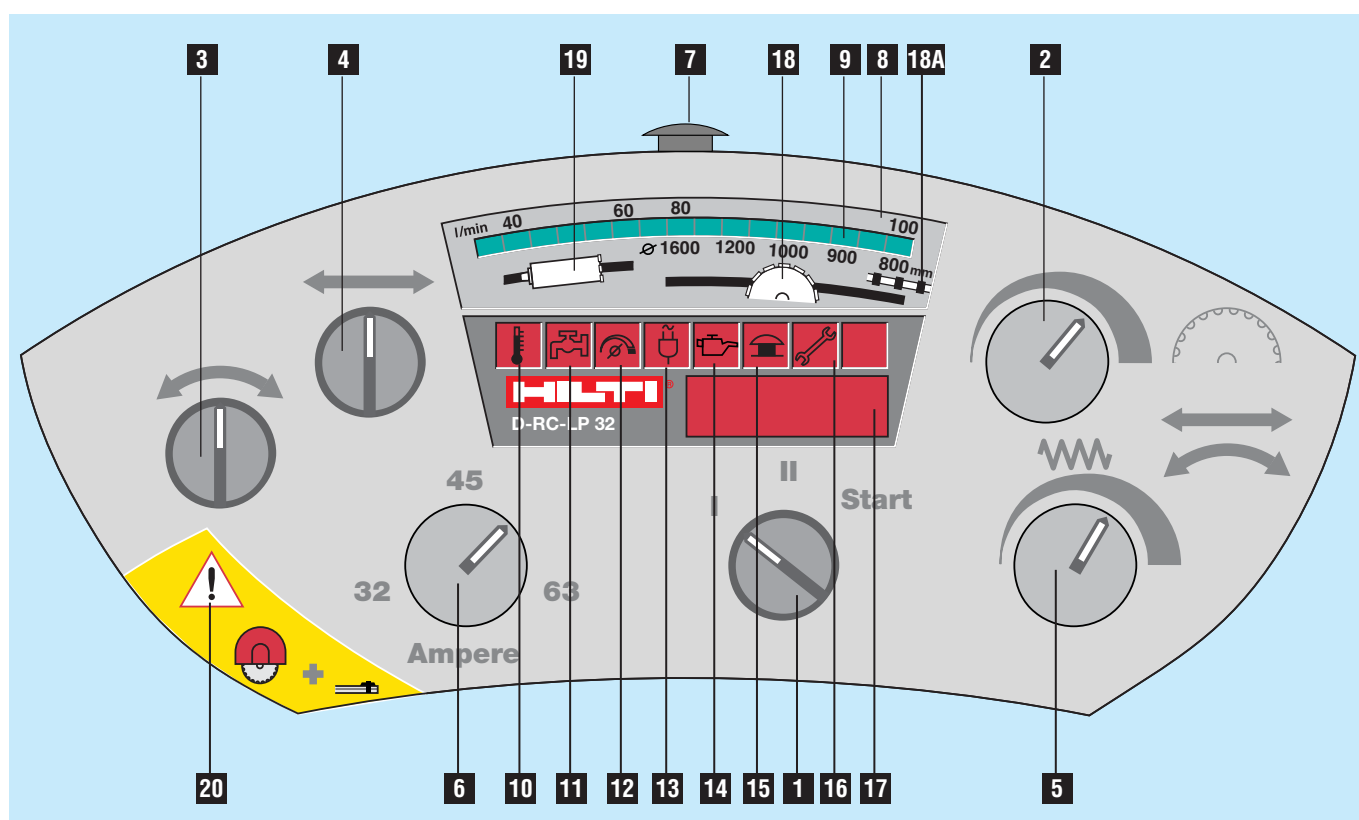
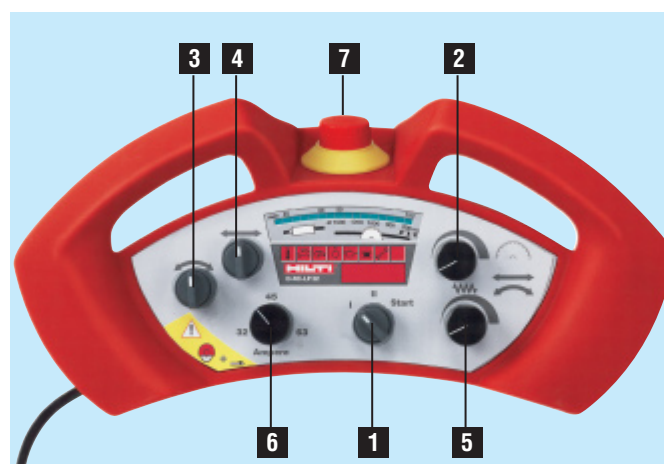
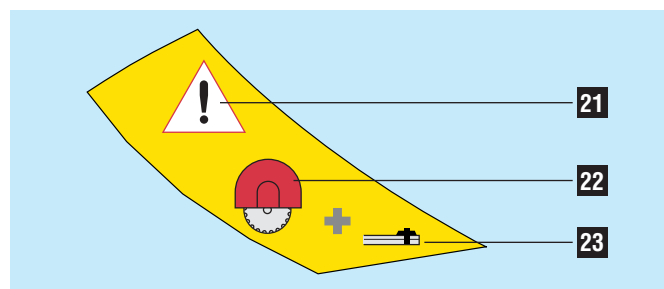


2.3.5 Pokaz, simboli i dojava grešaka na daljinskom upravljaču D-RC-LP 32

- 1 Pogon agregata EIN/AUS (Uklj./Isklj.)
- 2 Protok ulja 30–100 l/min, odnosno broj okretaja pogona lista pile (svijetli zelena točka)
- 3 Smjer lista pile, proces upuštanja (desno / lijevo)
- 4 Smjer uzdužnog posmaka (desno / lijevo, odnosno gore / dolje)
- 5 Reguliranje brzine za 3 i 4
- 6 Strujni regulator (amperi) ovisan o električnoj mreži / snazi
- 7 Sklopka NOT/AUS (sigurnosna sklopka)
- 8 Pokaz protoka ulja
- 9 Pozicija zelene svijetle točke u skladu s \varnothing lista pile
- 10 Pokaz temperature, svijetli kod pregrijavanja kratko prije zaustavljanja
- 11 Vodeno hlađenje, svijetli kad agregat nije dovoljno hlađen
- 12 Nulti položaj, svijetli kad jedna od zakretnih sklopki ne stoji na "0" ili "Neutralno"
- 13 Opskrba iz mreže / signalna zaruljica
- 14 Razina ulja; svijetli kad je razina ulja preniska
- 15 NOT/AUS (sigurnosna sklopka) svijetli kad je pritisnuta
- 16 Pokaz vremena servisa; svijetli kad je servis dospio
- 17 Pokaz sati pogona/pokaz radnog tlaka (bar)
- 18 Područje primjene piljenjem
- 18A Područje primjene piljenja užetom
- 19 Područje primjene bušenjem

2.3.6 Upozorenja

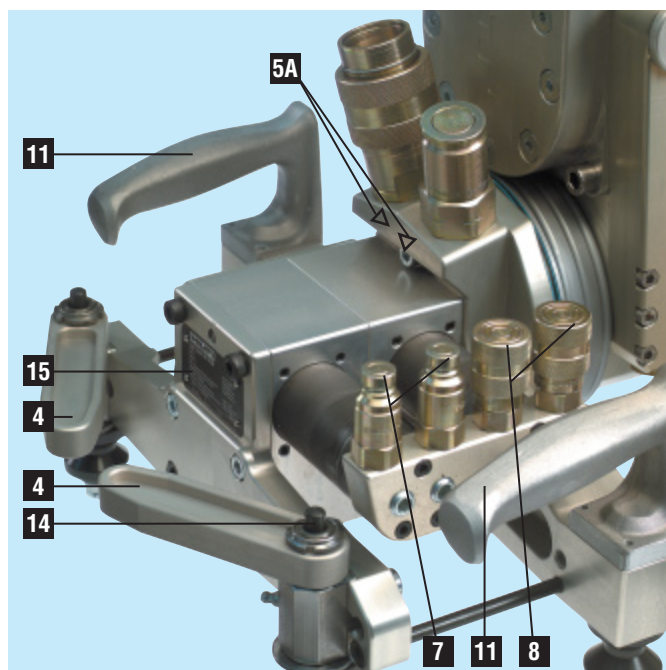
- 20 Upozorenja
- 21 Upozorenje na opću opasnost
- 22 Piliti samo uz štitnik lista pile
- 23 Graničnik uvijek montirati na vodilicu



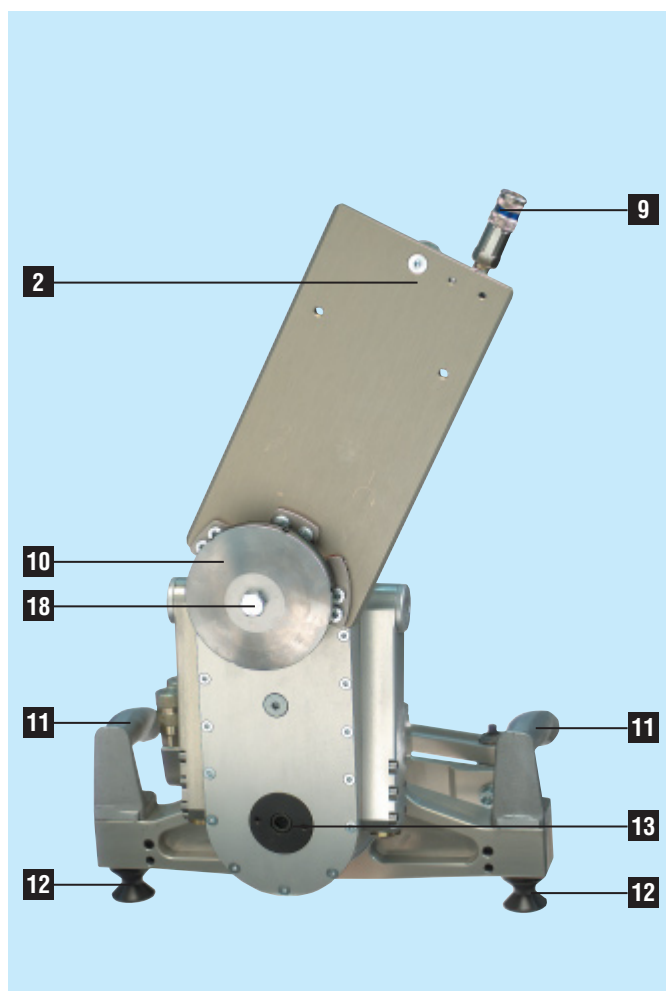
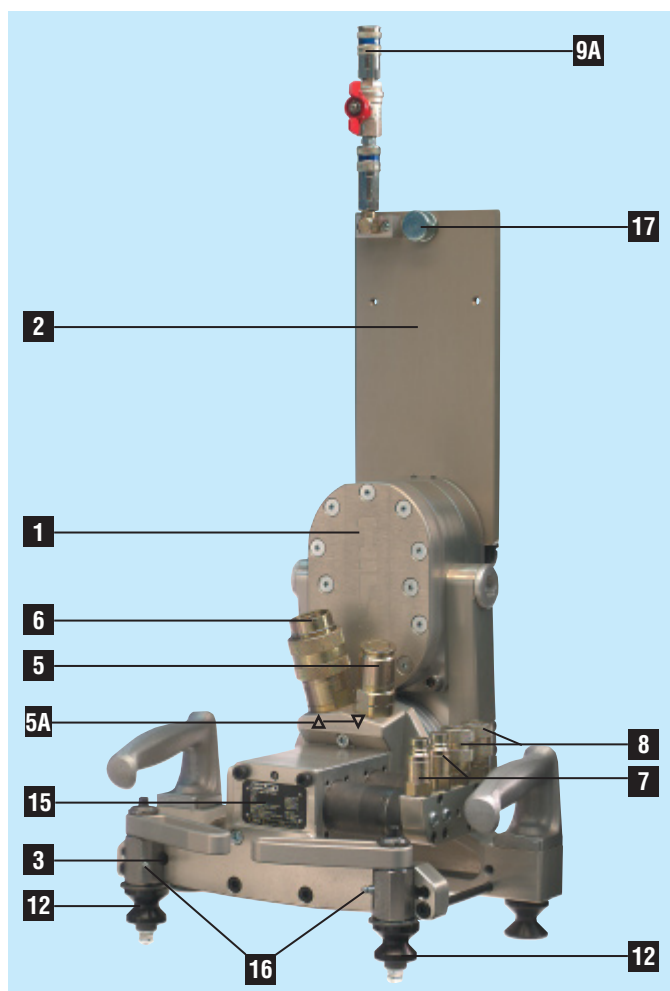
2. Opis

2.3.7 DS-TS 32 Glava pile

- 1** Krak pile s integriranim motorom
- 2** Držač štitnika lista (kreće se zajedno s krakom pile)
- 3** Šasija s trajnim, ekscentričnim, čeličnim kotačićima **12**
- 4** Poluga sa zabravom ekscentričnih kotačića
- 5** Hidraulička spojnica (PH 3/4") – tlačni vod
- 5A** Smjer toka ulja
- 6** Hidraulička spojnica (PH 3/4") za povratni vod
- 7** Hidrauličke spojnice (FH 1/4") za linearni posmak
- 8** Hidrauličke spojnice (FH 1/4") za zakrenuti krak pile
- 9** Dovod vode
- 9A** Pipac za reguliranje vode može biti na držaču štitnika lista ili na agregatu
- 10** Prirubnica za pričvršćenje lista pile sa specijalnim vijkom **18** M12×25 / kvaliteta čelika 10.9
- 11** Rukohvati
- 12** Ekscentrični kotačići
- 13** Stezni vijak za pozicioniranje držača štitnika lista, odnosno štitnika lista
- 14** Gumbi za blokiranje ekscentričnih kotačića



- 15** Natpisna pločica
- 16** Mazalica za ležaj ekscentarske poluge
- 17** Držač za zaštitnu gumu lista
- 18** Specijalni vijak M12×25 / 10.9



3. Komponente sustava, alati i pribor

Komponente sustava, alati i pribor	3.1 Hidraulička crijeva i paket hidrauličkih crijeva	14
	3.2 Vodilice D-R..L, graničnik DS-ES-L, stopalo vodilice DS-RF i ploča za kosi rez DS-RFP	14
	3.3 Štitnik lista pile DS-BG / BGF	14
	3.4 Prirubnica za rez u ravnini DS-FCA-110	14
	3.5 Dijamantni listovi pile	15
	3.6 Set pribora - alata za D-LP 32 / DS-TS 32	16

3. Komponente sustava, alati i pribor

3.1 Hidraulička crijeva i paket hidrauličkih crijeva

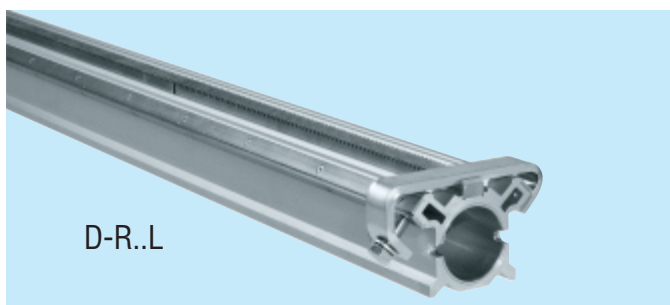


Hidrauličko crijevo DS-PH34-10



Paket hidrauličkih crijeva DS-FH 4/14-10
(s crijevom za dovod vode)

3.2 Vodilice D-R..L, graničnik DS-ES-L, stopalo vodilice DS-RF i ploča za kosi rez DS-RFP



D-R..L

Pribor za pričvršćenje i za pogon



DS-ES-L

DS-RF

DS-RFP

D-R50L vodilica
D-R100L vodilica
D-R150L vodilica
D-R200L vodilica
D-R230L vodilica
DS-ES-L graničnik

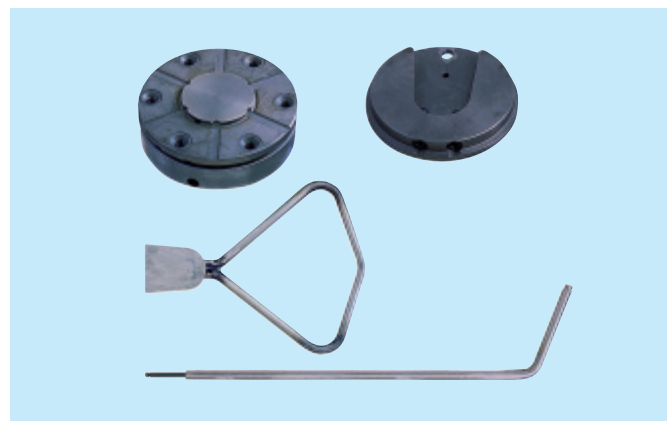
3.3 Štitnik lista DS-BG / BGF

Broj artikla	Naziv	Uporaba
238000	DS-BG65 klatni štitnik lista pile	Štitnik za listove pile do 650 mm u promjeru
238002	DS-BG80 srednji dio	Štitnik za listove pile od 600 do 900 mm u promjeru *
238003	DS-BG80 bočna sekcija	Štitnik za listove pile od 600 do 900 mm u promjeru
238004	DS-BG120 srednji dio	Štitnik za listove pile od 1000 do 1200 mm u promjeru *
238005	DS-BG120 bočna sekcija	Štitnik za listove pile od 1000 do 1200 mm u promjeru
333883	DS-BG16 klatni štitnik lista pile	Štitnik za listove pile od 1200 do 1600 mm u promjeru
Broj artikla	Naziv	Uporaba
238006	DS-BGF80 srednji dio	Štitnik za listove pile od 600 do 900 mm u promjeru za rezanje u ravnini *
238007	DS-BGF80 bočna sekcija	Štitnik za listove pile od 600 do 900 mm u promjeru za rezanje u ravnini
238008	DS-BGF120 srednji dio	Štitnik za listove pile od 1000 do 1200 mm u promjeru za rezanje u ravnini *
238009	DS-BGF120 bočna sekcija	Štitnik za listove pile od 1000 do 1200 mm u promjeru za rezanje u ravnini
256237	DS-BGF16 klatni štitnik lista pile	Štitnik za listove pile od 1200 do 1600 mm u promjeru za rezanje u ravnini

* Rabiti samo uz odgovarajuće bočne sekcije!



3.4 Prirubnica za rez u ravni DS-FCA-110



3.5 Dijamantni listovi pile

Preporučujemo vam da za D-LP 32 / DS-TS 32 primijenite Hilti-jeve listove pile CS-H, CM-H, CH-H. Već prema podlozi, udjelu željeza i dimenzijama materijala za rezanje, birajte listove pile prema sljedećoj tablici.



Einsatzempfehlung: Welche Spezifikation ist für welchen Untergrund optimal?

Specifikacija	Svojstva rezanja	Tip betona	Udio željeza za armiranje
CS-H / UP	Brzo režući	meki dodaci	Normalno do jako
CM-H / UP	Uravnoteženo, brzina i životni vijek	tvrdi dodaci	Normalno
CH-H / SP	Brzo režući i dugi životni vijek	meki do jako tvrdi dodaci	Normalno do jako

Važno:

- U teškim uvjetima, kao što je veliki udio željeza, tvrdi dodatni materijali itd., najčešće je korisno reducirati broj okretaja lista pile (o/min), odnosno brzinu rezanja!
- Uputa za siguran rad: držite se preporučenih parametara. Time obodne brzine lista pile ostaju u sigurnom području.

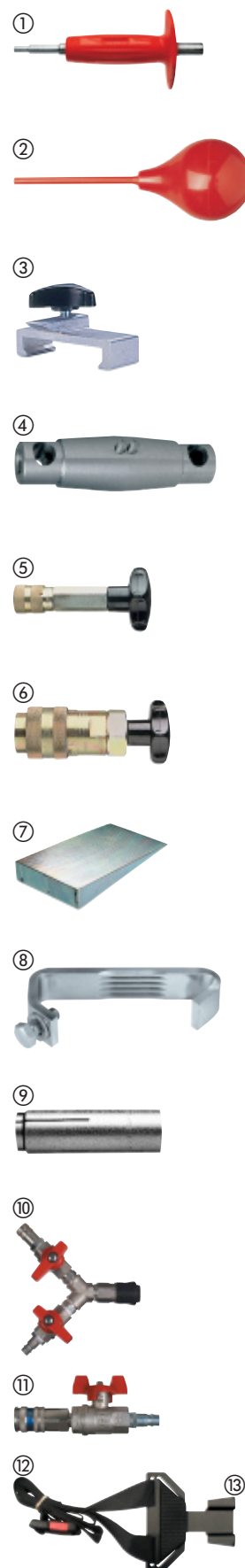
3. Komponente sustava, alati i pribor

3.6 Set alata za D-LP 32 / DS-TS 32

Oznaka za narudžbu	Kom	Primjena
Set alata za D-LP 32/DS-TS 32 koji sadrži:	1	Hidr. sustav zidne pile LP 32/TS 32
Hilti plastični kovčeg s uloškom	1	Operator
Pribor, sadržaj i primjena	1	Operator
Metarski štap 2 m	1	Operator
Krpa za čišćenje STOF	1	Operator
Plosnata četka	1	Operator
Hilti sprej	1	Operator
Hilti mazalica	1	Operator
Zaštita za uši	1	Operator
Alat za postavljanje HSD-G M12	1 ①	Tipl za pričvršćenje
BB mijeh za ispuhivanje	1 ②	Ispuhivanje rupa za tipl
Libela	1	Montaža na vodilici
Viličasti prstenasti ključ 19 mm	1	Montaža na vodilici
Viličasti prstenasti ključ 18 mm	1	Montaža na vodilici
Odvijač za vijke 6 mm	1	Montaža
Čekić 1 1/2 kg	1	Montaža tipla
Nastavak ključa OK 19	1	Montaža na vodilici
Produžetak 1/2" 4-bridni	1	Montaža na vodilici
Rača 1/2" 4-bridna	1	Montaža na vodilici
D-poluga s 4 brida 1/2"	1	Montaža na vodilici
D-CP-ML kuka za vodilicu	1 ③	Zavješanje vodilice
Vijak sa 6.-bridnom glavom M12×40/8.8	8	Pričvršćenje stopala vodilice
Vijak sa 6.-bridnom glavom M12×70/8.8	8	Pričvršćenje stopala vodilice
Podloška	8	Pričvršćenje stopala vodilice
Stezni dio	1	Zamjenski dio stopala vodilice
Podloška 12×18×1	3	Zamjenski dio stopala vodilice
Opruga 1×12×25	3	Zamjenski dio stopala vodilice
Matica M12 s vijencem	8	Ploča za kosi rez
D+D-EP-ML ekscentrični svornjak 1/2"	3	Produženje vodilica
D-CO-ML konus	1 ④	Produženje vodilica
Guma	2	Držać štinitika lista
Matica s ručicom	1	Pričvršćenje štinitika lista
Imbus ključ 4 mm	2	Ekscentrični kotačići / pokrovi
Imbus ključ 10 mm	1	Fiksiranje držača štinitika lista
DS-6-bridni ključ s T-ručicom	1	Ekscentrični kotačići
D-PRT tlačni rasteretni ventil FH 1/4"	1 ⑤	Tlačno rasterećenje FH 1/4"
D-PRT tlačni rasteret. ventil PH 3/4"	1 ⑥	Tlačno rasterećenje PH 3/4"
D-čelični klin 130×70×20	6 ⑦	Osigurač za betonski trupac
Bakreni prsten	5	Produžeci za bušaće krune
Set specijalnih vijaka s upuštenom glavom M10 (6 komada)	1	Zamjenski dio, za prirubnicu za rez u ravni DS-FCA
Set brtvi (3 komada)	1	Zamjenski dio, za prirubnicu za rez u ravni DS-FCA
Specijalni vijak sa 6-bridnom glavom M12×25/10.9	2	Zamjenski dio, za pričvršćenje lista pile
Obujmica za crijevo 15–24 mm	2	Pričvršćenje crijeva za vodu

Daljnji pribor uz D-LP 32 / DS-TS 32 (nije sadržano u kovčegu za alat):

DS-ES-L graničnik	2 ⑧	Krajnji graničnik L-vodilice
Kompaktni tipl HKD-D M12×50	50 ⑨	Rupa Ø 16 mm
Y ventil za vodu	1 ⑩	Dovod vode
Pipac za vodu	1 ⑪	Dovod vode
Vodeni priključak za glavu pile	1	Zamjenski dio za glavu pile
Hidraulička spojnica FH 1/4" (ženska)	1	Zamjenski dio za FH 1/4"
Hidraulička spojnica FH 1/4" (muška)	1	Zamjenski dio za FH 1/4"
Hidraulička spojnica PH 3/4" (ženska)	1	Zamjenski dio za PH 3/4"
Hidraulička spojnica PH 3/4" (muška)	1	Zamjenski dio za PH 3/4"
Hidrauličko ulje HVLP (25 litara)	1	Hidraulički agregat
Ploča za oštrenje 319 × 319 × 18 mm	1	Listovi pile, bušaće krune
D-RC-Ext 10 produžni kabel 10 m	1	Za daljnjski upravljač
Utikač CEE 63 A (ženski)	1	Produžni električni kabel
Remen za zavijanje na rame sa zatvaračem RC-LP 32/TS 5-E	1 ⑫ ⑬	Zamjenski dio D-RC-LP 32
Remen za zavijanje	1 ⑫	Zamjenski dio 373243/5



Tehnički podaci	4.1 Opskrba energijom	18
	4.2 Dimenzije i težine	18
	4.3 Mehanička zaštita (IP)	18
	4.4 Klimatski uvjeti za pogon i uskladištenje	18
	4.5 Tehnički podaci	19
	4.6 Informacije o buci	19
	4.7 Natpisne pločice	20

4. Tehnički podaci

4.1 Opskrba energijom

Opskrba strujom

Napon strujne mreže:	400 V, 3-fazna, 50 Hz
Osigurači:	najmanje 32 ampera preporuka 63 ampera
Generator:	preporuka 60 kVA Generator u pogonu mora biti uzemljen.

Opskrba vodom pogona, glave pile i listova pile

Rashladna voda:	7 l/min 4–6 bara; temp. 20°C
-----------------	------------------------------

4.2 Dimenzije i težine

Agregat D-LP 32

DxŠxV	790×540×1090 mm
Težina s uljem	220 kg

Daljinski upravljač D-RC-LP 32

DxŠxV	390×180×120 mm
Težina	2,2 kg

Glava pile DS-TS 32

DxŠxV	510×380×400 mm
Težina	36 kg

4.3 Mehanička zaštita (IP)

Agregat D-LP 32:	IP 44
Daljinski upravljač D-RC-LP 32:	IP 65

4.4 Klimatski uvjeti za pogon i uskladištenje

- Nazivni podaci hidrauličkih sustava pile D-LP 32 / DS-TS 32 zajamčeni su kod temperature okoliša od 15°C do +45°C (kod temperatura ispod ledišta radite s predgrijanim uređajem).
- Suhi uređaj može se uskladištiti od -15°C do +50°C.

4.5 Tehnički podaci**Agregat D-LP 32**

Primljena snaga kod 63 A	43 kW
Nazivna snaga P1	32 kW snage motora
Mrežni napon	400 V / ~ 50 Hz, 3P+N+PE ili 3P+PE
Zaštitna nadstrujna sklopka (ZS)	30 mA u napajanju strujom na gradilištu
Maks. radni tlak	210 bar
Protok ulja	30–100 l/min
Dimenzije (D×Š×V)	790×540×1090 mm
Težina	220 kg
Mehanička zaštita (IP)	IP 44
Hlađenje	Vodeno hlađenje sa 7 l/min kod maks 6 bara i 20°C temperature vode

Daljinski upravljač D-RC-LP 32

Napon upravljanja	24 V = (istosmjerno)
Dimenzije (D×Š×V)	390×180×120 mm
Težina	2,2 kg
Mehanička zaštita (IP)	IP 65
Duljina kabela	10 m
Duljina kabela s produžetkom	20 m

Glava pile DS-TS 32

Pogon	54 ccm hidraulički motor
Dimenzije (D×Š×V)	510×380×400 mm
Prijenosnik	1 hod
Protok ulja maks.	100 l/min
Radni tlak maks.	200 bara
Hidrauličke spojnice	Tlačni vodovi (PH) – $\frac{3}{4}$ " Upravljačka crijeva (FH) – $\frac{1}{4}$ "
Posluživanje	digitalnim elektroničkim daljinskim upravljačem D-RC-LP 32
Područje piljenja listovima pile	Ø 800–1600 mm
Užno piljenje	Ø 500 pogonski kotač
Težina	36 kg

**4.6 Informacije o buci**

Uređaj:	Hidraulički sustav pile D-LP 32 / DS-TS 32
Tipične procijenjene (A) razine zvuka	
Razina emisije zvučnog tlaka (udaljenost 3 m) prema ISO 11203	90 dB (A)
Razina zvučne snage prema ISO 3743-1	103 dB (A)
Potrebne su mjere zaštite od buke	

Koristiti zaštitu sluha!

4. Tehnički podaci

4.7 Natpisne pločice

HILTI® D-LP32
Reg. Trademark of Hilti Corp. FL-9494 Schaan

Nennleistung : 32kW / S6-60%ED
Nennspannung : 400V 3P+N+PE~50Hz
Nennstrom : 63 A / Iso Kl.F
Oelfluss (Druck) : 0-100 l/min (0-210 bar)
Schutzgrad : IP 44

Made in Liechtenstein 356753

356756			
--------	--	--	--

HILTI® D-RC-LP32
Reg. Trademark of Hilti Corp. FL-9494 Schaan

Nennspannung : 24 VDC
Schutzgrad : IP 65

Made in Liechtenstein 356762

356590			
--------	--	--	--

HILTI® DS-TS32
Reg. Trademark of Hilti Corp. FL-9494 Schaan

Max. Sägeblatt-ø / Saw blade-ø max. 1600 mm / 63 in.

Oelfluss, Oil flow, Débit d' huile : max 100 Ltr/min
Oeldruck, Oilpressure, Pression d' huile : max 200 bar

Made in Liechtenstein 356738

356740	.	.	
--------	---	---	--

Upute za siguran rad	5.1 Opće upute za siguran rad	22
	5.2 Propisna uporaba	23
	5.3 Mjere električne sigurnosti	23
	5.4 Upute za siguran transport	23
	5.5 Zaštita područja opasnosti	24
	5.6 Priprema za rad	24
	5.7 Mjere sigurnosti za pričvršćenje, montažu i pogon zidne pile	24
	5.8 Osiguravanje objekata koji se pile i zbrinjavanje mulja koji nastaje piljenjem	25

5. Upute za siguran rad



5.1 Opće upute za siguran rad

■ Piljenje utječe na statiku. Stoga svi radovi bušenja i piljenja moraju imati prethodno odobrenje rukovodstva gradilišta.

■ Imajte na umu da pri radu s hidrauličkim sustavom za piljenje D-LP32/DS-TS32 uvijek postoji izvjesni rizik zbog trošenja ili oštećenja dijelova. Prije svake uporabe kontrolirajte ispravnost stanja i rada cijele zidne pile, uključujući pribor.

Posebno ispitajte dijelove koji se troše kao što su guma, koja drži štitnik lista, graničnik, vijak za pričvršćivanje lista pile, vijke za pričvršćenje lista pile za rezanje u ravnini, itd. Kontrolirajte jesu li svi dijelovi ispravno montirani i svi ostali uvjeti, koji mogu utjecati na pogon stroja, u redu.

■ Hidraulički sustav za piljenje rabite samo nakon što ste pročitali i proučili Uputu za uporabu i prošli izobrazbu za sigurnu primjenu kod specijaliste korporacije Hilti. Pridržavajte se svih upozorenja u uputa.

■ Valja osigurati područje piljenja sprijeda, ispod i odstraga, kao i eventualno područje bušenja, tako da se osobe ili uređaji ne mogu ozlijediti odnosno oštetiti padajućim dijelovima. Prema potrebi osigurajte od pada slobodne bušace jezgre ili betonske blokove.

■ Odgovorni operator mora biti svjestan mogućih opasnosti i odgovornosti za sigurnost prema sebi i trećim osobama.



■ Obvezno pročitajte Uputu za uporabu i pridržavajte se svih uputa.

■ Uzimajte u obzir utjecaja okoliša. Ne postavljajte sustav tamo gdje će se hidraulički agregat jako smočiti. Agregat treba raditi na ravnoj, odnosno vodoravnoj površini. Pričvrstite agregat ako je postavljen na izloženom mjestu (npr. na skeli). Električni produžni kabeli i njegovi utikači ne smiju ležati u vodi. Ne rabite vaš stroj u blizini zapaljivih tekućina i plinova. Osigurajte zbrinjavanje vode.

■ Čuvajte Uputu za uporabu uz stroj i predajte je slijedećem, izučenom korisniku.

■ Kad hidraulički sustav za piljenje nije u uporabi čuvajte ga na zaključanom, suhom mjestu, izvan dohvata djece.

■ Hidraulički sustav za piljenje ne koristite za radove za koje nije namijenjen.

■ Pretpostavke za siguran pogon bez smetnji je pažljivi-

vo čišćenje kao i obavljanja propisanih poslova na održavanju i čišćenju.

■ Budite uvijek pažljivi. Promatrajte vaš rad i postupajte logično. Ne radite kad niste koncentrirani.

■ Ne ostavljajte natakute alatne ključeve. Prije uključivanje pogona provjerite jesu li uklonjeni svi alati.

■ Održavajte područje vašeg rada u redu i skrbite za dobru rasvjetu. Nered i nedovoljna rasvjeta povećavaju rizik od nezgode.



■ Nosite prikladnu radnu odjeću koja naliježe uz tijelo, kacigu, zaštitne naočale, zaštitne rukavice, radne cipele, zaštitu za uši i mrežu za kosu ako imate dugu kosu.



■ Kod radova u zatvorenom ili nedovoljno prozračivom prostoru kao i kod suhog piljenja valja nositi zaštitnu masku za disanje.

■ Djecu i druge osobe držite podalje od vašeg radnog mjesta i nikome ne dopuštajte diranje zidne pile.

■ **Nepridržavanje upozorenja i uputa za siguran rad može prouzročiti ozljede, opasne po život, i skupe materijalne štete.**

■ Prašine materijala kao što su premaz koji sadrži olovo, neke vrste drva, minerala i metala mogu biti štetni za zdravlje. Dodirivanje ili udisanje prašina mogu uzrokovati alergijske reakcije i/ili bolesti dišnih puteva korisnika ili osoba koje se nalaze u blizini. Određene vrste prašina kao što su hrastova ili bukova prašina mogu uzrokovati rak, naročito kada su u spoju s dodacima za obradu drva (kromat, sredstvo za zaštitu drva). Materijal koji sadrži azbest smije obrađivati samo stručno osoblje.

Po mogućnosti koristite alat/uređaj za usisavanje prašine. Kako biste dosegli visok stupanj usisivanja prašine, koristite primjereni mobilni alat/uređaj za uklanjanje prašine koji je preporučio Hilti za drvo i/ili mineralnu prašinu i koji je usklađen za ovaj električni alat. Pobrinite se za dobro prozračivanje radnoga mjesta. Preporuča se nošenje zaštitne maske s klasom filtra P2. Poštujte važeće propise u vašoj zemlji za materijale koje ćete obrađivati.

■ **Prije početka rada detektorom metala ispitajte ima li u području rada sakrivenih električnih vodova, plinskih i vodovodnih cijevi.** Vanjski metalni dijelovi stroja mogu biti pod naponom ako ste npr. nehotice oštetili električni vod. To predstavlja ozbiljnu opasnost od električnog udara.

- Stroj nije namijenjen za to da se s njime služe djeca ili slabe osobe bez poduke.
- Djecu morate podučiti o tome, da se ne smiju igrati sa strojem.

5.2 Propisna uporaba

- Hidraulički sustav za piljenje D-LP 32/DS-TS 32 razvijen je za tehničko rastavljanje čeličnih, betonskih i kamenih struktura, odnosno zidova u visoko i niskogradnji. Može se piliti mokro i suho (normalno je mokro piljenje). Ostala uporaba drži se nepropisnom i zahtjeva razjašnjenje s proizvođačem.
- Hidraulički sustav smiju posluživati samo posebno školovani specijalisti za rezanje betona, koji se u daljnjem tekstu nazivaju "operatori". Oni moraju biti dobro upoznati sa sadržajem ove Upute za uporabu i izobraženi za sigurnu primjenu od specijalista korporacije Hilti.
- Pridržavajte se nacionalnih propisa i zakona kao i Upute za uporabu i uputa za siguran rad koje se odnose na upotrebljavani pribor (list pile, pribor za pričvršćivane itd.).
- Rabite pribor, preporučen u ovoj Uputi za uporabu. Korištenje drugog pribora može prouzročiti ozljede ili oštećenja. Rabite samo originalne, Hilti-jeve, zamjenske dijelove.
- Rabite samo one listove pile koji su dopušteni za brzinu rezanja 63 m/s.



5.3 Mjere električne sigurnosti

- Stroj priključujte samo na one izvore električne struje koji imaju ugrađeno uzemljenje i zaštitnu nadstrujnu sklopku. Prije svake uporabe provjerite funkcioniraju li besprijekorno.
- Uvjerite se u usklađenost mrežnog napona i podataka na označnoj pločici.
- Štitite se od električnog udara, tj. izbjegavajte doticaj sa uzemljenim dijelovima kao npr. s cijevima, grijaćim tijelima i sličnim.
- Prije svake uporabe ispitajte ispravnost stanja svih kabela i utikača.
- Električne kabele, posebno njihove utične spojeve,

održavajte suhima. Utičnice, kad nisu u uporabi, zatvarajte isporučenim poklopcima.

- Uporaba produžnih kabela: rabite isključivo kabele s dopuštanjem za određenu primjenu, dovoljnog poprečnog presjeka vodiča. Ne radite s namotanim produžnim kabelima. U suprotnom može doći do gubitka snage stroja i pregrijavanja kabela. Zamijenite oštećene produžne kabele.

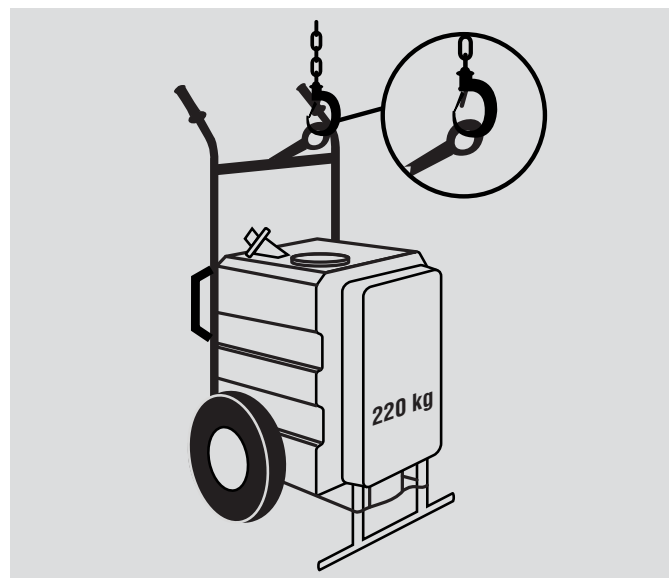
- Prekinite napajanje strujom prije čišćenja i održavanja ili za vrijeme duljeg prekida rada.

- Za vrijeme rada generator mora biti uzemljen.



5.4 Upute za siguran transport

- Za vrijeme transporta osigurajte hidraulički sustav za piljenje od nenamjernog pomicanja.
- Pri nošenju teških dijelova općenito izbjegavajte sagnuti položaj tijela, tj. držite leđa ravno. Posebno pazite na sigurnost podloge za stajanje pri radovima na ljestvama ili skelama.
- Za transport pogonske i upravljačke jedinice rabite za to predviđene ručke. Pazite da ručke budu uvijek čiste i nemasne.
- Transport pogonske i upravljačke jedinice dizalicom smije se obavljati samo uz korištenje za to predviđenih ušica.
- Transport kranom provodite samo prikladnim, uobičajenim, stacionarnim i mobilnim dizalicama.

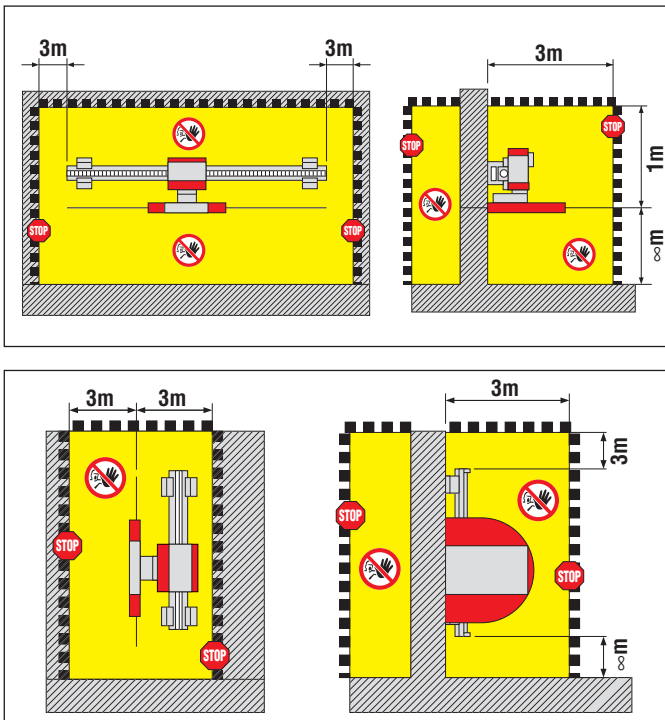


5. Upute za siguran rad

5.5 Zaštita područja opasnosti

■ Područje pile treba zaštititi tako da operateri, druge osobe i oprema ne budu ozlijeđeni odn. oštećeni uslijed izbacivanja ili pada dijelova (izbijeni dijamantni segment, oblutci, piljevina i slično). Zaštitite i područje rezanja sa stražnje strane koje nije izravno vidljivo.

■ U područje opasnosti se ne smije ulaziti NI U KOM SLUČAJU sve dok je pogon lista pile u radu. Područje opasnosti obuhvaća područje od 3 m na sve strane od mjesta na kojem se reže.



OPREZ

Zaštitite područje rada. Uvjerite se da dijelovi u padu ili izbijeni dijelovi ne ugroze ljude ili opremu.

1. Dozvola nadzornika gradnje za piljenje zadanog naloga.
2. Pojasniti, da li se kutovi smiju piliti presjecanjem. Ako ne, planirajte i izbušite rupe u kutovima.
3. Treba postaviti potrebne potpornje, zapreke, upozorenja za treće osobe.

Uvjerite se da se pri montaži, radu te vađenju odrezanih dijelova nitko ne zadržava ispod područja rada. Dijelovi u padu mogu uzrokovati teške tjelesne ozljede.

U područje opasnosti se smije ulaziti samo kada je tipka za uključivanje/isključivanje isključena.



5.6 Priprema za rad

■ Održavajte vaše radno područje u redu, npr. uvijek potpuno odmotajte crijeva i kabele. Nered na radnom prostoru može prouzročiti nezgode.

■ Uvjerite se da u području rezanja nema plinskih, vodenih, strujnih ili drugih opskrbnih vodova. Vodovi, koji leže blizu područja rezanja, npr. koji se mogu oštetiti padajućim dijelovima, moraju se posebno zaštititi i, ako je potrebno, privremeno isključiti.

■ Uvjerite se da korištena rashladna voda kontrolirano otječe ili se, na odgovarajući način, usisava. Voda, koja nekontrolirano otječe ili štrca naokolo, može prouzročiti štete ili nezgode. Također valja imati na umu da voda može otjecati kroz nevidljive, unutrašnje šupljine, npr. u zidove.

■ Razmotrite utjecaje neposrednog okruženja na rad. Hidraulički sustav za piljenje ne rabite u prostorijama, ugroženim od eksplozije, ili u blizini upaljivih materijala, tekućina ili plinova. Leteće iskre ili elektrostatska pražnjenja mogu prouzročiti požare ili eksplozije.

■ Ne režite one materijale koji tijekom procesa rezanja mogu stvaraju po zdravlje opasne ili eksplozivne prahove ili pare.

■ Nemojte rezati lako upaljive slitine aluminija i magnezija.

5.7 Mjere sigurnosti za pričvršćenje, montažu i pogon zidne pile

■ Za pričvršćenje stopala vodilice DS-RF i ploče za kosi rez DS-REP valja upotrijebiti metalna sidra za pričvršćivanje, veličine M12. Mora biti zajamčeno sigurno pričvršćenje, prilagođeno podlozi, koje neće popustiti, npr. s Hiltijevim elementima za pričvršćivanje HKD-D, HSA-A, Hilti HIT, HEA/HAS.

■ Za pričvršćenje stopala vodilica upotrebljavajte isključivo vijke, kakvoće čelika 8.8 prema ISO-u.



■ Na krajeve vodilice valja uvijek postaviti graničnik DS-ESSI kako glava pile ne bi nenamjerno skliznula preko njezina kraja.



■ Uvijek radite sa štitnikom lista pile. U načelu NIKAD se ne zadržavajte u radijalnom smjeru kretanja lista pile koji se okreće odnosno reže! Kod izvanrednih primjena posebno osigurajte opasno područje.

■ Kod kutnih rezova s djelomično otvorenim štitnikom lista operacije posluživanja su iste kao kod zatvorenog štitnika, tj. moraju se obavljati sa zaštićene strane. Prema potrebi operator mora poduzeti dopunske mjere zaštite (pričvrstite pokrov, drvenu dasku, ploču itd.).

■ Za vrijeme rada agregata nikad ne spajajte niti razdvajajte hidraulička crijeva pod tlakom.



■ Postupajte oprezno s pločom za kosi rez DS-REP, jer postoji opasnost uklještenja vaših prstiju!



■ U svakom slučaju je bitno prije početka piljenja provesti propisane kontrole (čitajte poglavlju 5.5).



■ Sustav za piljenje D-LP 32/DS-TS 32 NE SMIJE raditi u prostorijama, ugroženim od eksplozije, bez poduzetih, posebnih sigurnosnih mjera.

■ Postavite agregat i operatora s daljinskim upravljačem što je dalje moguće od zone opasnosti. Za vrijeme rezanja operator s daljinskim upravljačem treba se zadržavati na sigurnom području.

■ Za pričvršćenje pile upotrebljavajte samo adekvatno dimenzioniran materijal za pričvršćivanje (sidra, vijci itd.). Preporuke za njih naći ćete u našim katalozima i komercijalnim brošurama.

■ Radite samo s postavljenim i pričvršćenim štitnikom i montiranim graničnikom.

■ Pri piljenju pridržavajte se preporučenih, orijentacijskih vrijednosti za brzinu rezanja i tlak posmaka.

■ Imajte na umu da ulje i stroj mogu biti jako vrući. Stoga nosite zaštitne rukavice.

■ Rabite osobnu zaštitnu opremu kako je navedeno u 5.1 poglavlju.

■ Prije svakog reza kontrolirajte je li glava pile montirana bez zračnosti i jesu li uskočili ekscentrični kotačići.

■ Piljenje iznad glave moguće je uz poduzimanje dopunskih mjera sigurnosti. Štitnik lista mora imati odvod vode. Ne stojte ispod pile.



5.8 Osiguravanje objekata koji se pile i zbrinjavanje mulja koji nastaje piljenjem

■ Kako bi izbjegli povrede i uklještenje listova pile izrezani blokovi se moraju osigurati čeličnim klinovima i /ili podupiračima od nekontroliranog pomicanja.

■ Za vađenje i transport ispiljenih dijelova konstrukcija – često teških nekoliko tona - upotrebljavajte samo dopuštena i odgovarajuće dimenzionirana sredstva pričvršćenja i dizalice.

■ Ne zadržavajte se u blizini tereta koji vise na dizalici.

■ Mjesto rezanja, odnosno rezanjem nastali otvor, mora se sigurno i vidljivo zagraditi, kako bi se isključila mogućnost pada osoba i nastajanje šteta.

■ S motrišta zaštite okoliša problematično je unošenje mulja, nastalog piljenjem, u vodotoke ili kanalizaciju, bez odgovarajuće predobrade. Informirajte se kod lokalnih vlasti o važećim propisima. Preporučamo slijedeću predobradu:

– Pokupite mulj, nastao piljenjem (npr. industrijskim usisivačem).

– Ostavite mulj da se istaloži. Zbrinite čvrsti dio na depozitnoj graditeljskog otpada (proces odjeljivanja mogu pospješiti sredstva za koagulaciju).

– Preostalu vodu, prije ispuštanja u kanalizaciju, neutralizirajte dodatkom sredstva za neutralizaciju ili razrijedite s mnogo vode.



Stavljanje u pogon	6.1 Pripreme na radnom mjestu i na sustavu pile	28
	6.2 Instaliranje sustava za piljenje	29
	6.3 Hidraulički agregat D-LP 32 Priklučci i stavljanje u pogon	34

6. Stavljanje u pogon

6.1 Pripreme na radnom mjestu i na sustavu pile

6.1.1 Poštujte "Upute za siguran rad" u 5. poglavlju.

6.1.2 Dovod energije i rashladne vode

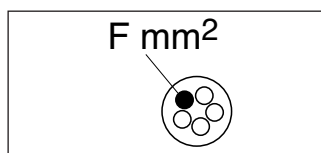
- Uvjerite se da je osiguran dovod struje, prvenstveno 63 ampera, ali najmanje 32 ampera, i da je uzemljenje neoštećeno (odgovornost uprave gradilišta).
- Upotrijebite produžni električni kabel, s utikačem po Euronormi EN CEE 63, i presjekom kabela ovisnom o opterećenju u amperima i duljini kabela. Čitajte sljedeću tablicu:

Površina presjeka pojedine jezgre kabela (F)

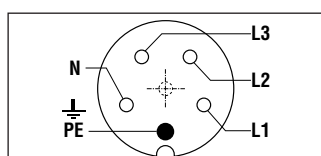
Struja ampera (A)	Agre-gat	F mm ² 2,5	F mm ² 4	F mm ² 6	F mm ² 10	F mm ² 16
32	LP32/400V	24	39	59	98	*
40	LP32/400V	20	31	47	78	125
63	LP32/400V	20	30	50	80	80

* maksimalna duljina kabela u m.

Električni kabel



Utikač CEE 63 na D-LP 32
Shema priključaka kabela LP 32, 400 V, 3 P + N + PE



PE = uzemljenje

L1 = faza

N = neutralno

L2 = faza

L3 = faza

- Utikači CEE 63 odgovaraju normi IEC 309-2, tip muški.
- Osigurati opskrbu vodom s najmanje 6 bara tlaka, brzinom protoka najmanje 7 l/min kod temperature = 20°C.
- Već prema nalogu i situaciji, pripremite odgovarajuću odvodnju, npr., vodenu zaustavu, mokri tip usisivača, plastične pokrove itd.

6.1.3 Razjašnjenja i osiguranja na radnom mjestu

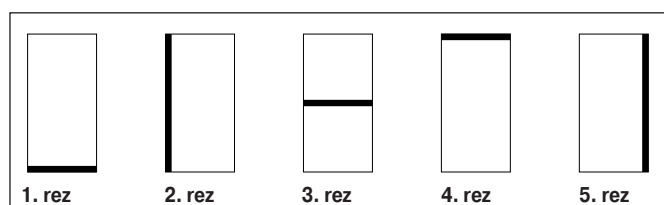
- Pribavite dozvolu uprave gradilišta za piljenje po datom nalogu. Razjasniti da li se uglovi, koje treba izrezati,

smiju rezati sa zasijecanjem. Ako ne, planirajte i izbušite odgovarajuće rupe u uglovima.

- Provjerite jesu li postavljene odgovarajuće podupore, pregrade i upozorenja za treće osobe.

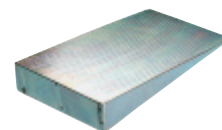
6.1.4 Planirajte redoslijed rezanja i ucrtajte rezove i pričvršćenja

- Normalno su dijelovi, koje treba izrezati, ucrtani od strane naručitelja. Spretnim pozicioniranjem stopala vodilice treba postići racionalan redoslijed rezanja.
- Ako je potrebno, rezanjem prilagodite maks. veličinu i težinu betonskog bloka postojećim prilikama, npr.: prema narudžbi, prilagođeno rukovanju blokovima, usklađeno s kranom ili maksimalnom nosivošću poda.



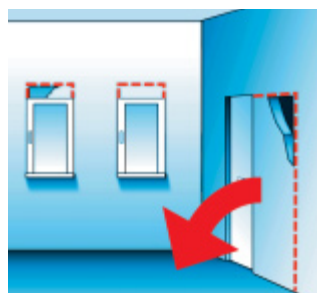
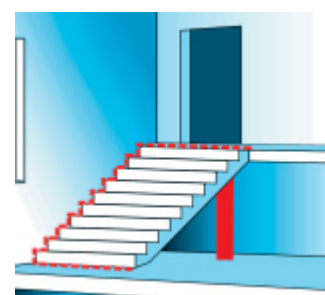
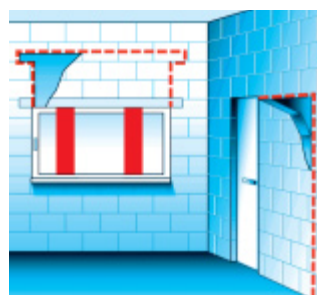
Po potrebi za fiksiranje odrezanog betona podložite čelične klinove.

Oznaka: Čelični klin



6.1.5 Podupiranje / osiguravanje betonskih blokova

Kod piljenja se često izrezuju betonski blokovi s više stotina kg težine. Po potrebi ih osigurajte prije piljenja prema sljedećim primjerima.



6.2 Instaliranje sustava za piljenje

6.2.1 Pričvršćenje na podlozi

- Dovoljno i sigurno pričvršćenje osnovni je uvjet za učinkoviti i siguran rad pile. Preporučujemo vam da koristite Hilti-jeve sustave za bušenje i sidrenje.
- Za pričvršćenje stopala vodilice i ploča za koso rezanje treba primijeniti elemente za pričvršćenje, specifične za podlogu.

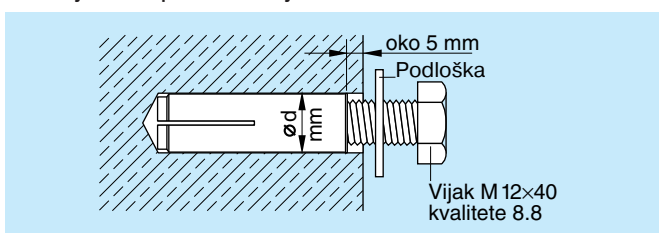
UPOZORENJE

Koristite sidro primjereno za postojeću podlogu te poštujte upute za montažu proizvođača sidra.

NAPOMENA

Hilti metalna razdvojna sidra M12 obično služe za pričvršćenje dijamantne opreme u napuknutom betonu. Ipak pod određenim uvjetima može biti potrebno alternativno pričvršćenje. Ukoliko imate pitanja vezano za sigurno pričvršćenje, molimo obratite se Hiltijevoj tehničkoj službi.

- Npr., za metalni razuporni tipl tip HKD M12 treba održati razmak minimalno 20 cm od ruba. Ove tiple treba u načelu uvijek postaviti oko 5 mm ispod površine betona. Iz rupe treba ispuhati prašinu od bušenja.
- Na zidu itd. može se, npr., pričvršćivati kemijskim sidrom Hilti HIT ili provlačnom vlačnom šipkom itd.
- Veće razlike razina na podlozi moraju se izjednačiti prikladnim podlaganjem stopala vodilice ili vijcima za namještanje stopala vodilice.
- Najčešće pričvršćenje na armiranom betonu:

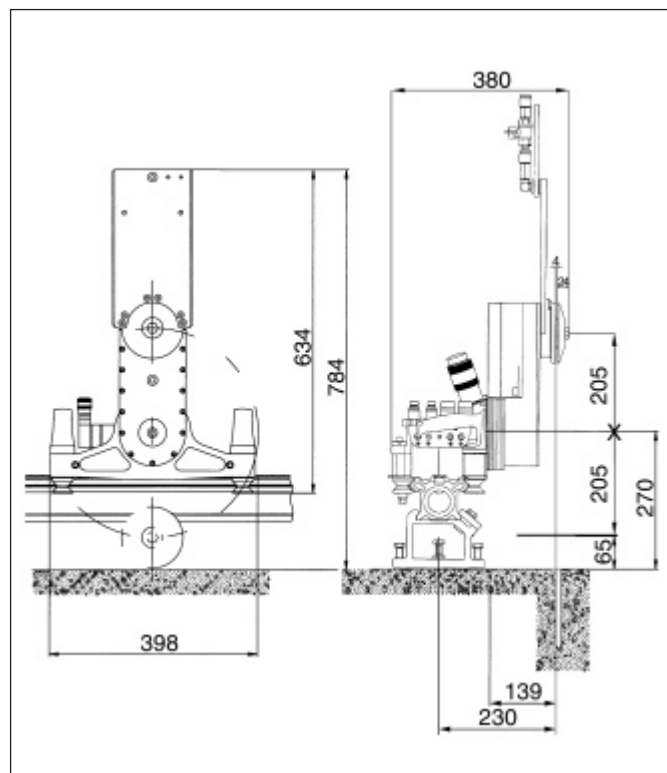


Hilti-jeva preporuka:
HKD-D M12x50, d 16

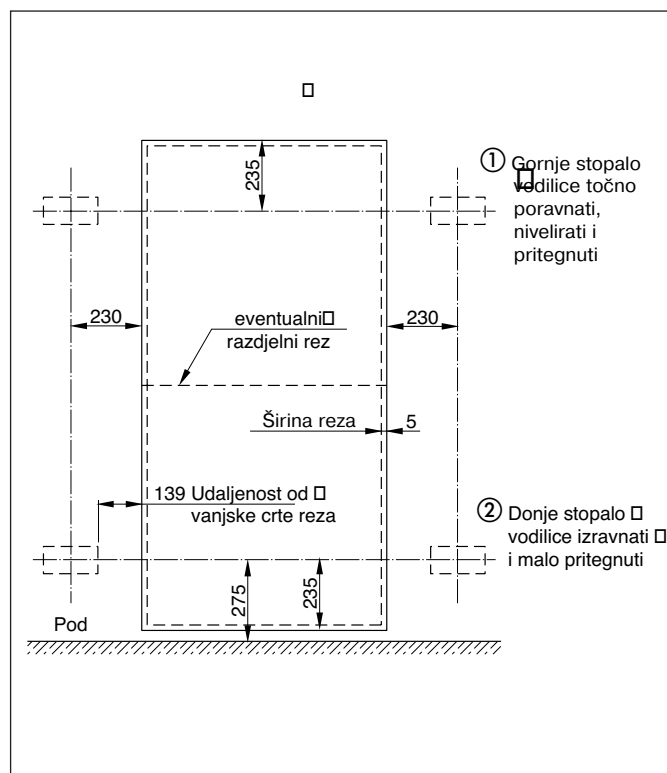
Preporuka: pocinčani vijci

6.2.2 Pozicioniranje stopala vodilice u standardnom rezu pile

Glavne dimenzije DS-TS 32 i razmak do početka reza (mjere u mm)



Primjer: ispiliti otvor vrata.



6. Stavljanje u pogon

6.2.3 Montaža vodilice D-R..L, kuke za vodilicu i produžetka vodilice

- Vodilice D-R..L na raspolaganju su u duljinama 50, 100, 150, 200 i 230 cm.
- Za vertikalne primjene kuku vodilice D-CP-M/L fiksirati na vodilicu D-R..L i ovu zavjesiti na gornje točno poravnato i nivelirano stopalo vodilice DS-RF ❶.
- Vodilicu zavjesiti u donje stopalo vodilice, (još nije čvrsto montirano), stezne ploče potisnuti gore i stegnuti vijak M12. Prije konačnog stezanja još jednom provjeriti razmake rezova i nivelaciju ❷.
- Kod svih montaža vodilice stopalo vodilice uspraviti okomito prema vodilici i zatim sve vijke za pričvršćenje vodilice dobro stegnute.
- Sve se Hilti -jeve D-R..L vodilice mogu produžiti konusnim spojem u krutu jedinicu uporabom konusa D-CO-ML i ekscentričnog svornjaka D-EP-ML.
- Preporučeni razmak između stopala vodilice: 1,5 m.
- Pri nedostatku konusa, vodilice se također mogu produžiti pomoću montaže jednog stopala vodilice između dviju vodilica. U tom slučaju treba ispravan razmak između vodilica namjestiti pomoću graničnika DS-ES-L.
- Vodilice D-R..L također služe kao stup za bušenje kod hidrauličnog sustava za bušenje DD-750 HY.
- Nakon montaže vodilice montirajte graničnik.



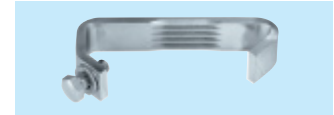
Konus D-CO-ML



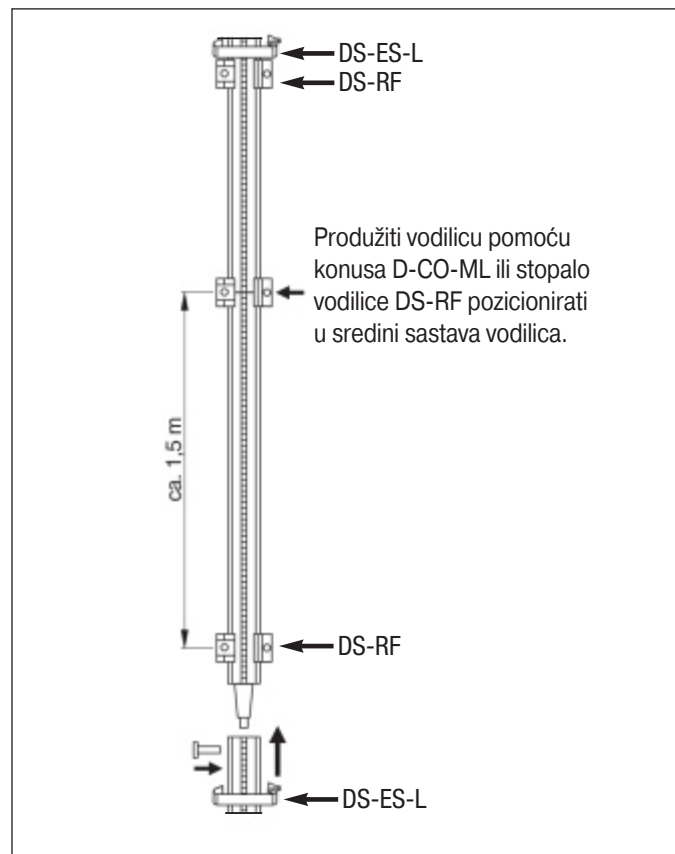
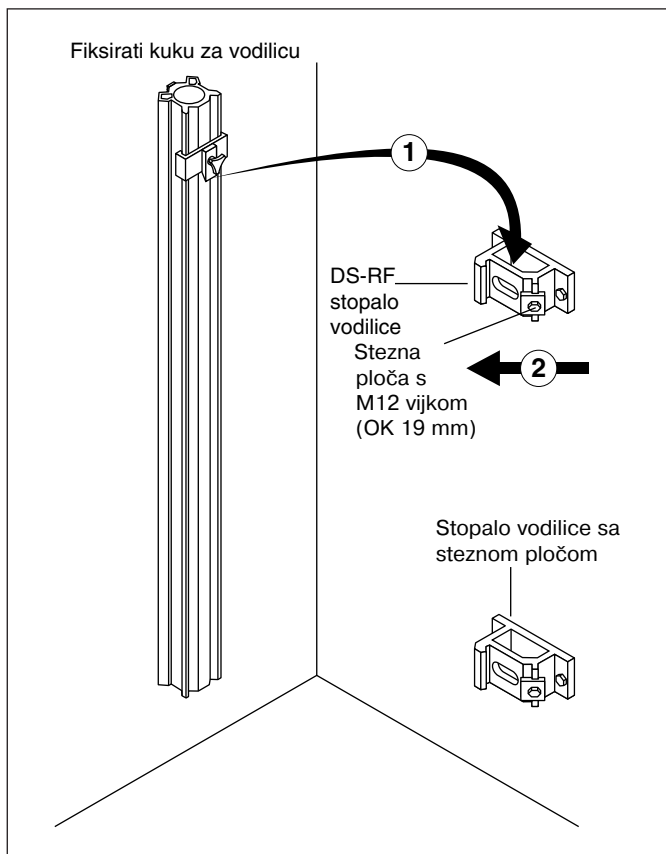
Kuka za vodilicu D-CP-ML



Ekscentrični svornjak D-EP-ML

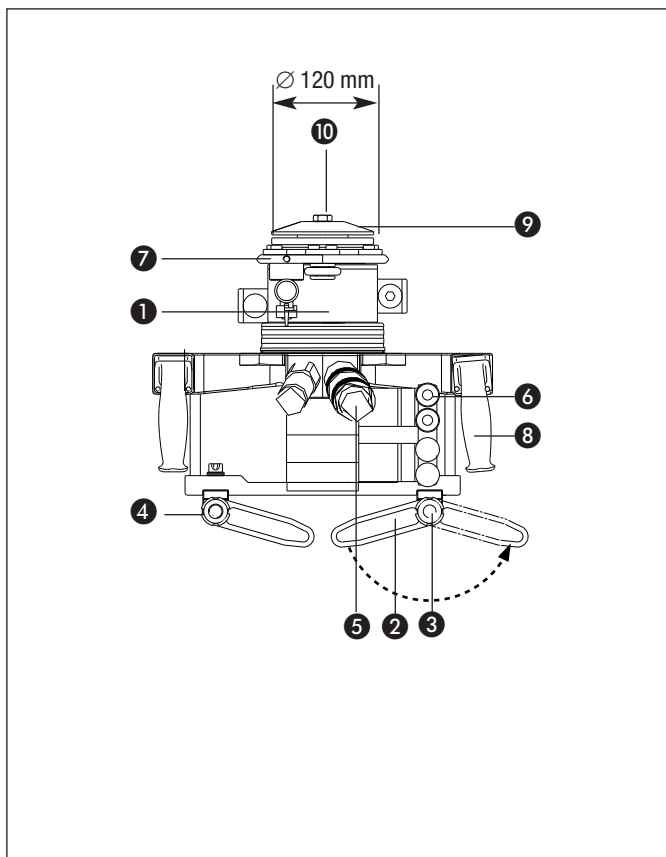


Graničnik DS-ES-L



6.2.4 Montaža glave pile DS-TS 32, hidrauličkih crijeva i listova pile

- Zakretni krak pile ① treba stajati na šasiji u osnovnoj poziciji (usmjeren okomito prema gore). Oslobodite ručke ekscentričnih kotačića ② pritiskom palca na gumbе za blokiranje ③ i zakrenite ručke za oko 180° u smjeru prema van. Sad su ekscentrični kotačići ④ u položaju "otvoreno".
- Glavu pile postavite na pričvršćenu vodilicu, uglavite u zupčastu letvu i pritiskom palca na gumbе za blokiranje zatvorite ručke ekscentričnih kotačića, time i ekscentrične kotačiće.
- Priključite hidraulička crijeva D-PH 34 ⑤ (tlačna crijeva PH 3/4" za pogon) i paket crijeva D-FH 4/14 ⑥ (crijeva za upravljanje FH 1/4") na glavu pile.
- Držać štitora lista pile ⑦ postavite na krak pile u odgovarajuću poziciju. Prije montaže lista pile dobro stegnite imbus ključem OK 10 imbus vijak u centru kraka pile. Time držać, pa tako i štitora lista, ostaju za vrijeme cijelog postupka piljenja bez promjene, u željenoj poziciji.
- Ručke za nošenje ⑧.



Montaža lista pile

- Izbor lista pile (\varnothing , Hilti tip CS-H, CM-H ili CH-H) ovisi o vrsti betona, radnom nalogu i predviđenom redoslijedu rezanja različitim promjerima listova pile.
- List pile postavite u ispravnom smjeru na pogonsku glavinu kraka pile.
- Montirajte specijalnu prirubnicu lista pile ⑨ i specijalni vijak ⑩ M12×25 (kvaliteta čelika 10.9).
- List pile laganim okretanjem postavite tako da upuštene rupe za pričvršćenje za rez u ravnini dođu PORED 6 žljebova za vodu.
- Prstenastim ključem OK 19 dobro stegnite specijalni vijak M12 ⑩.

6.2.5 Uputa za postupanje s hidrauličkim crijevima i hidrauličkim spojnica

- Prije naticanja, spojnicu uvijek treba očistiti krpom. Kod naticanja, nakon čujnog "klik", okrenite sigurnosni prsten na spojnici.
- Dnevno čišćenje svih hidrauličkih spojnica važno je za pouzdano funkcioniranje i trajnost sustava.
- Izbjegavajte da se hidrauličke spojnice nalaze u prijevštini i da udaraju u betonsku površinu. Izbjegavajte da se hidraulička crijeva povlače preko oštih bridova.
- Nakon transporta svih modula do radnog mjesta agregat treba ispravno smjestiti i odmah spojiti s hidrauličkim crijevima. Time se i kod punog sunčanog svjetla neće više generirati tlak u crijevima.
- Ako se, usprkos tome i usprkos pomicanja svih ventila (upravljački elementi) hidraulička crijeva ne daju priključiti, onda se nadtlak u crijevima može skinuti pomoću tlačnih rasteretnih ventila D-PRT. Mala količina ulja, koje izađe, može se pokupiti krpom.
- Za demontažu spojnica prvo okrenite tuljak za blokiranje do uskakanja u poziciju "otvoreno".



Tlačni rasteretni ventil D-PRT FH 1/4"



Tlačni rasteretni ventil D-PRT PH 3/4"

6. Stavljanje u pogon

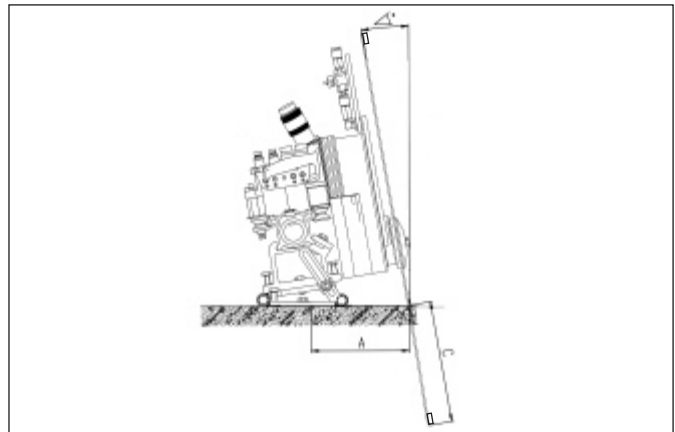
6.2.6 Štitnik lista pile

- Pilitе uvijek s postavljenim štitnikom lista!
- Štitnik lista je djeljiv, da bi se moglo piliti u uglovima.
- Zahvaljujući simetričnoj strukturi štitnika lista, njegovim preokretanjem desno i lijevo, odnosno gore i dolje, može se istim rezom ispiliti kut .
- Držać štitnika lista stegnite imbus ključem OK 10 tako da štitnik lista ostaje uvijek u istoj poziciji.
- Za primjene na rezu u ravnini koristite jednostrano otvoreni štitnik lista DS-BGF.

DS-BG



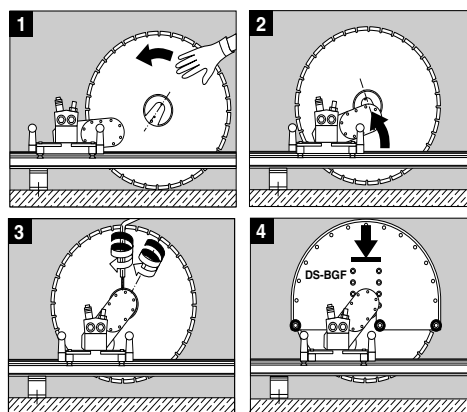
DS-BGF



Kut rezanja	10°	20°	30°	40°	45°
Ø (mm)	900	900	900	900	900
C (cm)	30	24	18	8	3
A (cm)	24	26	29	34	38

6.2.8 Rezanje u ravnini s prirubnicom za rez u ravnini DS-FCA-110

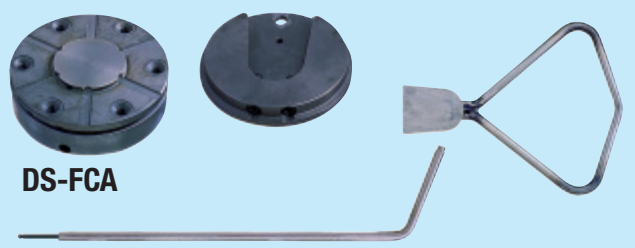
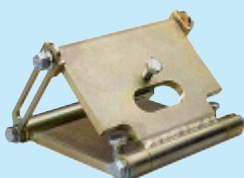
- List pile može se, kao i kod standardnog piljenja, postaviti zasebno na prethodno montiranu pilu (stara metoda: glava pile i montirani list pile moraju se zajedno podići na vodilicu, a list pile uvesti u rez).
- Hilti -jev sustav pile može se na milimetar točno pozicionirati i prethodno montirati.
- S električnim daljinskim upravljačem može se krak pile s lakoćom zakrenuti u list pile.
- Brojevi okretaja i postupak piljenja odgovaraju standardnom piljenju.

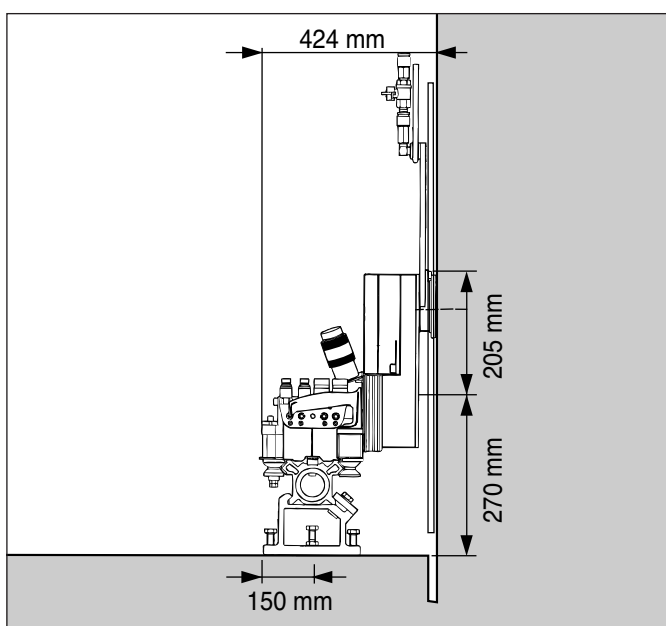
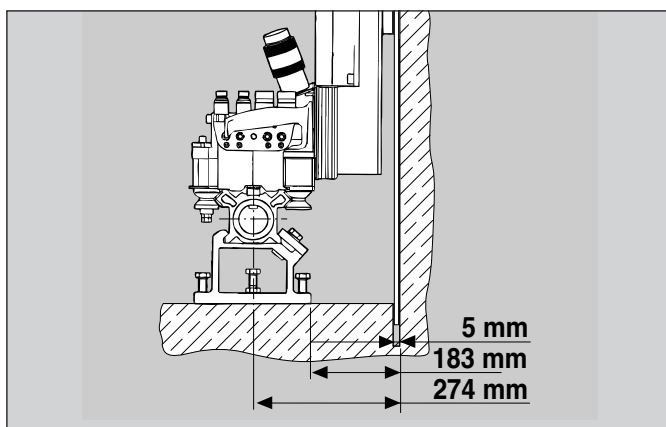


6.2.7 Primjene s pločom za kosi rez DS-RFP

- Primjenjuje se za piljenje na stepenicama, u tunelima i za kutne rezove do 45°.
- Rabi se za poravnanje kutomjerom na listu montirane pile.
- Zbog kuta pile proizlaze reducirane dubine reza. List pile izložen je također opterećenju na savijanje; sljedeća tablica sadrži montažne mjere i dubine reza. **VAŽNO:** kod kosih rezova prvi vodeći rez pilitе lagano i s malom dubinom!

DS-RFP





6.2.9 Set alata D-LP 32 / DS-TS 32

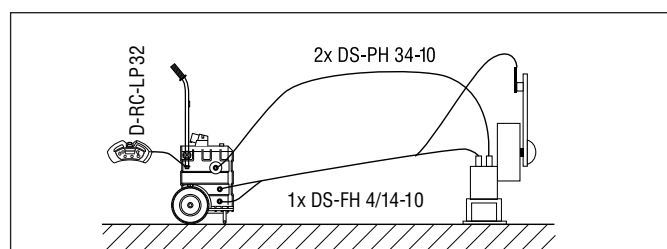
- Set alata sadrži sve potrebne alate za instaliranje i montažu, uključivši relevantne sigurnosne dijelove, vijke za pričvršćenje, matice itd.
- Primjena Hilti-jevog seta alata jamči korektno i sigurno posluživanje.
- U priloženom Priručniku opisani su svi sadržani alati i dijelovi s njihovim funkcijama i brojevi artikala za naknadno naručivanje.



Set alata D-LP 32 / DS-TS 32

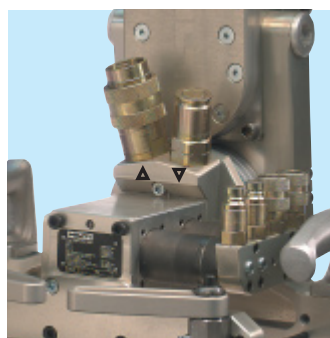
6.2.10 Povezivanje crijeva i kabela na DS-TS 32

- Glava pile spaja se s agregatom preko 2 crijeva PH^{3/4}" i 1 paketa crijeva FH^{1/4}".
- Upravlja se samo preko električnog daljinskog upravljača D-RC-LP 32.
- Standardna duljina hidr. crijeva i kabela daljinskog upravljača iznosi 10 m. Ona se može produžiti, pri čemu treba računati s gubitkom snage.



6.2.11 Glava pile DS-TS 32, pogonjena drugim agregatima

- Hilti AG ne preuzima jamstvo za eventualno nastale štete na DS-TS 32, koje se dogode zbog napajanja nekim drugim agregatom, osim D-LP 32 ili D-LP 30.
- Ako se na vlastitu odgovornost radi s tuđim agregatom on treba ispunjavati sljedeće uvjete:
 - Protok ulja 80–100 litara/minuti.
 - Radni tlak maksimalno 190 bara.
 - Hidrauličke spojnice na DS-TS 32 NE smiju se modificirati (vidi sliku: Smjer toka ulja).
 - Korisnik se mora pobrinuti za korektno upravljanje.



- ▼ Smjer toka ulja (tlačni vod)
- ▲ Smjer toka ulja (povratni vod)

6. Stavljanje u pogon

6.3 Hidraulički agregat D-LP 32 Priklučci i stavljanje u pogon



- 1** Trofazna električna mreža 400 V s odgovarajućim osiguračima: sklopna automatika sama bira ispravan smjer vrtnje. Euro standardni utikač prema EN CEE 63.
- 2** Agregat se zalijeće preko zvijezda / trokut spoja (Y- \emptyset). Preklapanje slijedi nakon nekoliko sekundi (maks. 5 sek.).
- 3** Odaberite električki produžni kabel s odgovarajućim presjekom. Kod podnapona ili u slučaju da je jedna faza preslaba, agregat se ne pokreće.
- 4** Dovod vode je uvijek na donjoj nazuvici agregata. Tlak vode maks. 6 bara s protokom najmanje 7 litara/minuti kod temperature $\leq 20^{\circ}\text{C}$. Preporuka: priključenje vode na gradilištu s osiguranjem povratnog toka prema nacionalnim propisima.

- 5** Utičnica za daljinski upravljač D-RC-LP 32.
- 6** Hidrauličke spojnice održavajte čistima. Kod priključivanja crijeva, nakon čujnog "klika" zakrenite sigurnosni prsten.
- 7** Daljinski upravljač D-RC-LP 32.
- 8** Priklučak vode na sustav (paket crijeva FH $1/4$ " na glavu pile).
- 9** Nakon završetka rada skinite priključak za vodu. Time se agregat, odnosno hladnjak ulja, sam prazni (vodeni priključak sustava također skinite).
- 10** Poklopac / nastavak za punjenje ulja
- 11** Poklopac za uljni filter
- 12** Smjernica za upotrebu (naljepnica)
- 13** Sklopka NOT/AUS (sigurnosna sklopka)
- 14** Utičnica 230 V (maks. 10 ampera) za laki čekić za bušenje i svjetlo itd.
- 15** Natpisna pločica
- 16** Upravljačka sklopka Uklj./Isklj.
- 17** Gumb za vraćanje osigurača (utičnica 230 V).
- 18** Objesište za transport kranom.



Posluživanje	7.1 Provjere prije početka piljenja	36
	7.2 Postupak piljenja i posluživanje pile	37
	7.3 Smjernice i približne vrijednosti	38
	7.4 Demontaža sustava za piljenje	41

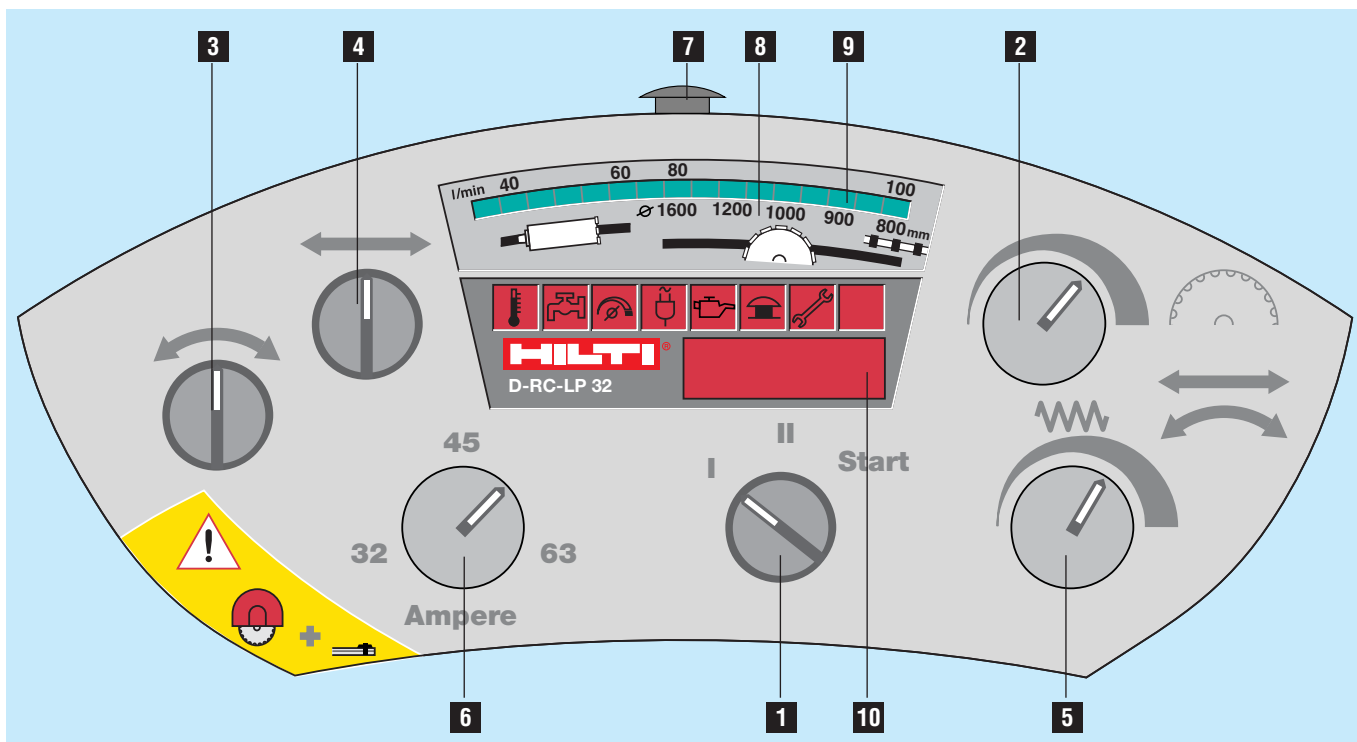
7. Posluživanje

7.1 Provjere prije početka piljenja

- Na gradilištu su izvršene predradnje (podupiranje, ograđena opasna zona, izvedeno sakupljanje vode itd.).
- Agregat stoji izvan zone opasnosti, ugrožene zone su provjerene i ograđene ispred i iza konstrukcije koja se pili i u njima nema trećih osoba.
- Priključeni su struja zrak i voda. U sustav za napajanje električnom strujom ugrađeni su uzemljenje i zaštitna nadstrujna sklopka. Voda je u dopuštenom području tlaka.
- Sva stopala vodilice i vodilica su ispravno poravnani i pričvršćeni; svi vijci i matice su čvrsto zategnuti.
- Glava pile je ispravno montirana na vodilici (bez zračnosti) i ekscentrični kotačići su uskočili.
- Hidraulička i vodena crijeva su odmotana, ispravno priključena i zabravljena.
- List pile je montiran u pravilnom smjeru okretanja i središnji vijak prirubnice lista pile (ili 6 upuštenih vijaka M10) je čvrsto zategnut.
- Montirani su i pričvršćeni štitnik lista pile i graničnik na kraju vodilice.
- Priključeni su daljinski upravljač, mrežni kabel i voda.
- Na agregatu i daljinskom upravljaču odblokirane su (izvučene) sigurnosne sklopke (Not-Aus).
- Svi gumbi za posluživanje na daljinskom upravljaču i agregatu su namješteni na "isključeno" (AUS) ili Pos. I ili "Neutral/0".
- Operator je stavio daljinski upravljač na rame.
- Provedene su mjere sigurnosti.

7.2 Postupak piljenja i posluživanje pile

Smjernice za primjenu čitajte na naljepnici agregata D-LP 32, poglavlje 2.3.2, stranica 9



- 1 Na agregatu otvorite ventil za vodu (min. 7 l/min; maks. 6 bara).
- 2 Upravljačku sklopku na agregatu postavite na „EIN“ (I) (uključeno).
- 3 Pomoću regulatora struje **6** namjestite željeni broj ampera; u pravilu između 32 i 63 A (maksimalna snaga je kod 63 A, reducirana snaga je kod 32 A), što ovisi o postojećoj električnoj mreži.
- 4 Okrenite zakretnu sklopku **1** na "Start", a zatim natrag na Pos. „II“. Postupak preklapanja spoja zvijezda (Y) – trokut (∅) u elektromotoru traje otprilike 5 sekundi. Prije čujnog završavanja preklapanja Y-∅ ne dirajte druge upravljačke elemente.
- 5 Glavu pile stavite u početni položaj pomoću gumba za usmjeravanje **3**, **4** i gumba za upravljanje brzinom **5**, a zatim namjestite sklopke ponovno na „neutral/0“.
- 6 Potencijetrom **2** namjestite željeni broj okretaja (ovisno o promjeru lista pile ∅) **8** i protok ulja **9**. Na pokazu **10** vidite aktualni radni tlak (bar).
- 7 Gumbima za zakretanje **3**, **5** zakrećite krak pile / list pile tako dugo dok nije postignuta željena dubina reza, a zatim vratite sklopku natrag na „neutral/0“. Smjernica: na naljepnici sa stražnje strane daljinskog upravljača D-RC-LP 32 navedeni su dubina reza, vodeći rez i redosljed rezova.
- 8 Smjer piljenja odaberite gumbom **4**. Brzinu rezanja namjestite na maksimum gumbom **5** Optimizirajte izlaznu struju regulatorom struje **6**. Vodeći rez pilite uz maks. tlak 110 bara.
- 9 Ponavljajte korak 7. dok nije postignuta željena dubina reza.
- 10 Nakon postignuća željene dubine reza pomoću gumba **3** i **5** skrenite krak pile za 90° od vodilice i zatim pomoću gumba **4** i **5** pomaknite glavu pile u željeni položaj na vodilici. Pomoću gumba **2** vratite broj okretaja (protok ulja) na 0 i isključite pogon sklopkom **1** (list pile se prestaje okretati). Uvjerite se još jedan put da su svi gumbi u položaju „neutral/0“. Na kraju pritisnite sklopku **NOT-AUS 7** (sigurnosna sklopka) na daljinskom upravljaču.
- 11 Na agregatu zatvorite ventil za vodu.
- 12 Isključite agregat.



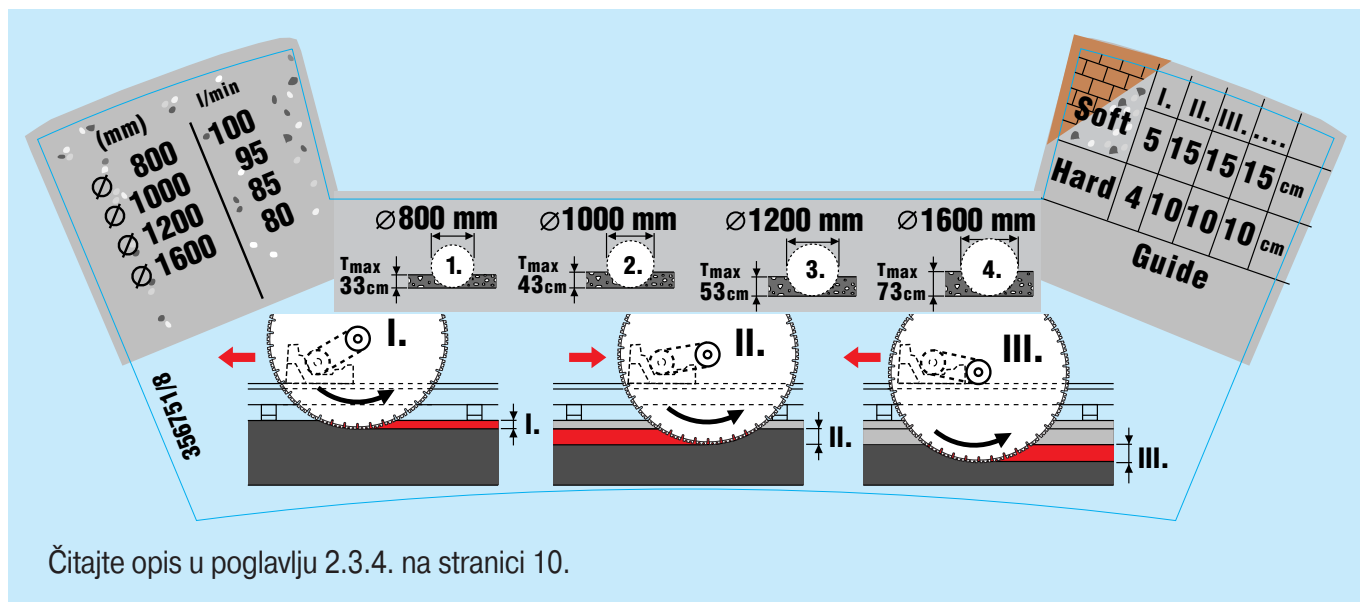
Za vrijeme piljenja, u kritičnim ili opasnim situacijama, pritisnite **NOT-AUS** (sigurnosna sklopka).

7. Posluživanje

7.3 Smjernice i približne vrijednosti

7.3.1 Smjernice za piljenje

Čitajte naljepnicu na stražnjoj strani daljinskog upravljača D-RC-LP 32.



Vodeći rez

Prvi rez naziva se vodeći rez. On se mora uvijek raditi vučenjem kraka pile (gledajte sliku "Smjernice za piljenje"). Ovisno o tome je li podloga tvrda, mekana ili se radi o zidu, dubina vodećeg reza je između 4–5 cm.

Vodeći rez pilite samo s tlakom do 110 bara. Time je zajamčen ravan, oštar rez.

Daljnji rezovi

Nakon vodećeg reza može se raditi vučenjem i guranjem kraka pile. Dubina reza i ovdje jako ovisi o podlozi i iznosi 10–15 cm (gledajte sliku "Smjernice za piljenje"); radni koraci II., III i slijedeći). Ovdje valja piliti punom snagom: 110–190 bara).

Završavanje postupka piljenja

- Kad je beton prepiljen list pile koji se okreće valja izdignuti iz reza, isključiti pogon i dovod vode i pomaknuti glavu pile u prikladan položaj na vodilici.
- Sve gumbe na daljinskom upravljaču namjestite u neutralni položaj i isključnom/uključnom sklopkom isključite agregat (= Pos. I).
- Upravljačku sklopku na agregatu postavite u položaj „AUS“ (0) (isključeno).
- Ako je agregat bio isključen NOT-AUS sklopkom (sigurnosnom sklopkom) tad valja još upravljačku sklopku na agregatu premjestiti iz položaja „EIN“ (I) (uključeno) u položaj „AUS“ (0) (isključeno).

7.3.2 Orijentacijske vrijednosti za primjenu hidrauličkih sustava za piljenje / bušenje D-LP 32 / DS-TS 32, D-LP 32 / DS-TS 32 / WSS 30, D-LP 32 / DD-750 HY

1. Piljenje: D-LP 32/DSA-TS 32



List pile Ø (mm)	Protok ulja (l/min)	Tlak (bar)	Broj okre- taja (o/min) (efektivno)	Brzina posmaka	Brzina rezanja (m/s) (efektivno)	Amperi (A)
800*	100	150	820	Maksimum	34	63
900	100	150	820	Maksimum	38	63
1000	95	160	720	Maksimum	38	63
1200	85	170	580	Maksimum	36	55–63
1500	80	190	450	Maksimum	37	55–63
1600	80	190	450	Maksimum	38	55–63

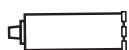
* Primjenljivo i za ubodnu pilu LP 32 / TS-PS, Ø 600–750.

2. Piljenje užnom pilom: D-LP 32 / DS-TS 32 / WSS 30



Pogonski kotač Ø (mm)	Protok ulja (l/min)	Tlak (bar)	Broj okre- taja (o/min) (efektivno)	Brzina posmaka	Brzina rezanja (m/s) (efektivno)	Amperi (A)
500	100	120–140	820	Maksimum	21,5	45–50

3. Bušenje: D-LP 32 / DD-750 HY



Motor: 20 cm ³ 4 brzine	Protok ulja (l/min) (maksimum)	Tlak (bar)	Broj okre- taja (1/min) (efektivno)	Brzina posmaka	Brzina rezanja (m/s) (efektivno)	Amperi (A)
	60	120	480	Ručni/automatski hidraulički posmak	5	32–45

4. Opskrba vodom pogona, glave pile i listova pile

Protok rashladne vode u zavisnosti o temperaturi vode

20° C 7 l/min

30° C 8,4 l/min

40° C 12 l/min

7. Posluživanje

7.3.3 Promjeri listova pile i dubine reza za glave pile DS-TS 32, DS-TS 30 i DS-TS 22/C

Dubine reza T (cm)

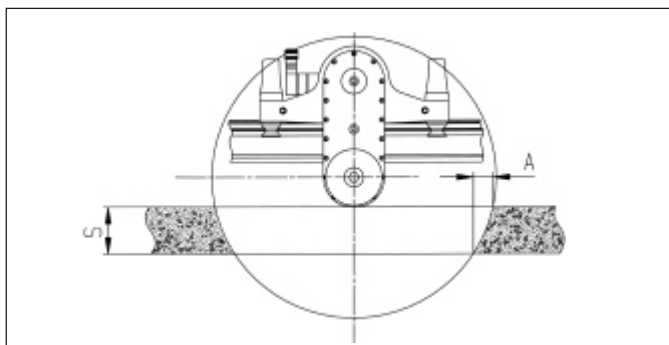
Promjer lista pile	DS-TS 22/C 2 brzine	T (cm)	DS-TS 30 2 brzine	T (cm)	DS-TS 32 1 brzina	T (cm)
Ø 500 mm*			⊛	× m	⊛	
Ø 600 mm	●	23	○	23		
Ø 700 mm	●	28	○	28		
Ø 750 mm	●	31	○	31		
Ø 800 mm	●*	33	●	33	●	33
Ø 900 mm	●	38	●*	38	●*	38
Ø 1000 mm	●	43	●	43	●	43
Ø 1200 mm	●	53	●	53	●	53
Ø 1500 mm			●	68	●	68
Ø 1600 mm			●	73	●	73

* Najveći početni promjer, ● glavna primjena, ○ moguća primjena

⊛ pogonski kotač Ø 500 mm za sustav užne pile Hilti DS-WWSS 30, dubina reza neograničena x metri (m).

7.3.4 Preostali razmaci za glave pile DS-TS 32/30

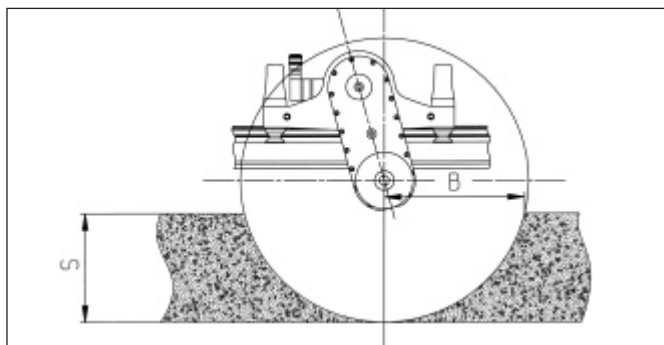
Preostali razmaci za DS-TS 32



Preostali razmaci A u cm

S (cm)	A Ø 800 mm	Ø 900 mm	Ø 1000 mm	Ø 1200 mm	Ø 1500 mm	Ø 1600 mm
20	9	8	7	6	5	4
30	23	18	15	12	9	8
40			31	22	16	15
50				39	25	23
60					40	35
70						56

Preostali razmaci za DS-TS 32


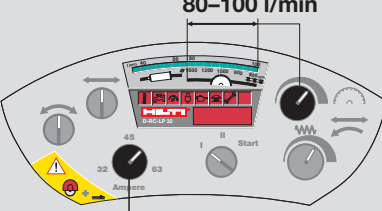

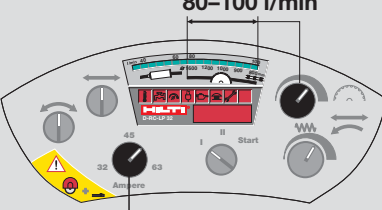

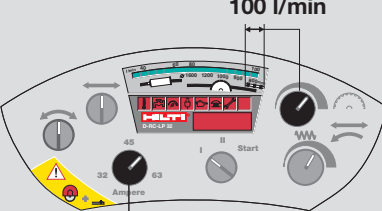
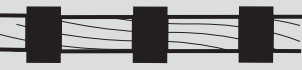


Preostali razmaci B u cm

S (cm)	B Ø 800 mm	Ø 900 mm	Ø 1000 mm	Ø 1200 mm	Ø 1500 mm	Ø 1600 mm
20	35	37	40	45	51	53
30	39	42	46	52	60	62
40			49	56	66	69
50				59	71	74
60					73	77
70						79

7.3.5 Rad D-LP 32 s prijenosnim uređajem za 2 brzine DS-TS 30-2 (prethodni model), izbor brzina, orijentacijske vrijednosti, postupak piljenja, listovi pile za dvobrzinski hidraulički sustav piljenja D-LP 32 / DS-TS 30

Optimalna brzina rezanja (obodna brzina) listova pile: većina proizvođača, kao i Hilti, preporučuje orijentacijsku vrijednost 40 m/s. Ovisno o situaciji (kakvoća betona, dodaci, sadržaj željeza itd.) radi se brzinama između 30-50 m/s.

 Smjernica D-LP 32 / DS-TS 30 (2. brzina)								
 <p>80–100 I/min</p> <p>32–63 ampera</p>	<p>D-LP 32 / DS 30 u 1. brzini</p> 	<p>1. brzina Ø 800–Ø 1600</p> <p>Sva namještanja analogna kao za D-LP 32 / DS TS 32</p> <p>1. brzina Ø 700–Ø 750</p> <table border="1"> <tr> <td>Aktualni Ø</td> <td>Namještanje Ø daljinskim upravljačem</td> </tr> <tr> <td>Ø 700</td> <td>odgovara Ø 800</td> </tr> <tr> <td>Ø 750</td> <td>odgovara Ø 800</td> </tr> </table>	Aktualni Ø	Namještanje Ø daljinskim upravljačem	Ø 700	odgovara Ø 800	Ø 750	odgovara Ø 800
Aktualni Ø	Namještanje Ø daljinskim upravljačem							
Ø 700	odgovara Ø 800							
Ø 750	odgovara Ø 800							
 <p>80–100 I/min</p> <p>32–63 ampera</p>	<p>D-LP 32 / DS-TS 30 u 2. brzini</p> 	<p>2. brzina Ø 600</p> <table border="1"> <tr> <td>Aktualni Ø</td> <td>Namještanje Ø daljinskim upravljačem</td> </tr> <tr> <td>Ø 600</td> <td>odgovara Ø 1600</td> </tr> </table>	Aktualni Ø	Namještanje Ø daljinskim upravljačem	Ø 600	odgovara Ø 1600		
Aktualni Ø	Namještanje Ø daljinskim upravljačem							
Ø 600	odgovara Ø 1600							
 <p>100 I/min</p> <p>45–50 ampera</p>	<p>D-LP 32 / DS-TS 30 / WSS 30 u 1. brzini</p> 	<p>1. brzina: pogonski kotač Ø 500</p> <p>Sva namještanja analogna kao za D-LP 32 / DS TS 32</p>						

7.4 Demontaža sustava za piljenje

- Pričvrstite ispiljeni betonski blok. Ako je potrebno upotrijebite čelične klinove.
- Štrcanjem vodom očistite stroj i posušite ga krpom.
- Demontirajte štitnik lista pile, list pile, glavu pile i ostale module obrnutim redoslijedom.
- Blok(ove) betona pričvrstite ili ga/ih pažljivo izvucite iz otvora i odvezite.
- Ispiljeni otvor ogradite kako ne bi predstavljao opasnost za treće osobe.



Čišćenje i održavanje	8.1 Čišćenje sustava	44
	8.2 Održavanje agregata D-LP 32	44
	8.3 Održavanje glave pile DS-TS 32	44
	8.4 Održavanje ostalih modula u sustavu pile	44
	8.5 Servis i popravci	44

8. Čišćenje i održavanje

OPREZ

Mrežni utikač izvucite iz utičnice.

OPREZ

Stroj, te posebice rukohvat održavajte suhim, čistim, bez ulja i masti. Ne upotrebljavajte sredstva za njegu na osnovi silikona.

8.1 Čišćenje sustava

- Između pojedinih rezova preporučamo grubo čišćenje najvažnijih dijelova sustava za piljenje. Jednostavno, vodom iz crijeva postrcajte glavu pile, vodilice, štitičnik lista pile i listove pile.



- Prije temeljitog dnevnog čišćenja svi elementi upravljanja moraju biti postavljeni u položaj "AUS" (isključeno) ili u neutralni, a mrežni utikač mora biti izvučen.
- Svakog radnog dana, neposredno nakon završetka rada, temeljito operite cijeli sustav vodom iz crijeva i četkom, posebno spomenute dijelove. Planirajte pranje u vašem programu rada! Time osiguravate učinkovit rad svakog dana.

Pranje sustavima s vodom pod visokim tlakom ili parom

Za vrijeme pranja glava pile s ovim sustavima ne usmjeravajte mlaz u otvore i na zabrtvljena mjesta.

8.2 Održavanje agregata D-LP 32

- Jedan put tjedno kontrolirajte razinu ulja u agregatu. Prema potrebi nadolijte hidrauličko ulje, tip HVLP 46.
- Promjena ulja i filtra:** radi se kad indikator vremena servisa zasvijetli (otprilike nakon 200 sati rada) ili jedan put godišnje, tj. kad je agregat na servisu kod Hilti-ja (sadržaj ulja u D-LP 32 = 35 litara).
- Specijalista Hilti-ja može na licu mjesta ispitati agregat ako se čini da isti daje premalo snage.
- Agregat NE prskajte vodom odnosno parom
- Pogon zimi ili na niskim temperaturama:** za hladnog vremena hladni agregat pustite da radi nekoliko minuta uz prolaz vode, kako bi se ugrijao.
- Ne radite agregatom bez protoka rashladne vode. Pri radu na negativnim temperaturama ostavite vodu da neprekidno prolazi. Na kraju radnog vremena isključite

te agregat i priključno crijevo za napajanje vode. Agregat se prazni sam od sebe. **Crijevne spojnice za napajanje agregata vodom moraju biti tipa "slobodni protok".**

- Ako se agregat D-LP 32 pogoni strujnim generatorom preporučamo min. izlaz 60 kVA. Generator mora biti uzemljen.

8.3 Održavanje glave pile DS-TS 32

- U načelu glavu pile ne treba održavati (iznimku čini podmazivanje ležaja poluga ekscentra na nazuvicama za podmazivanje) Za vrijeme podmazivanja poluge ekscentra moraju biti u položaju "Offen/entriegeln" (otvoreno/ odblokirano). Preporučamo provođenje servisa jedan put godišnje.
- Dnevno čistite i održavajte ispravnost funkcije hidrauličkih spojnica.
- Vodeće odnosno ekscentrične kotačiće valja održavati čistim i podmazanim raspršenom Hilti-jevom masti.
- Povremeno ispituje i ispravno namještajte zazor na vodilici.

8.4 Održavanje ostalih modula u sustavu pile

- Vodilice D-R..L su transparentno eloksirane i mogu se vrlo dobro prati. Unutrašnje konuse vodilica valja posebnom pažnjom prati krpom i podmazivati Hilti-jevim uljnim sprejem .
- Ostali moduli kao štitičnik lista pile, stopala vodilice itd. u načelu se ne trebaju održavati. Preporučamo pranje i čišćenje neposredno nakon svake uporabe.
- Dnevno se moraju čistiti hidraulička crijeva, posebno hidrauličke spojnice kako bi bile uvijek pokretljive.

8.5 Servis i popravci

- Ako se sustav neprekidno održava čistim i podmazanim, kvarovi su malo vjerojatni . Kvar može prouzročiti samo prljavština i nestručno posluživanje.
- Ostali dijelovi (zamjenski dijelovi) mogu se po potrebi kupiti u Servisu. Obično ih može montirati sam operator na gradilištu, specijalist Hilti-ja ili Hilti-jev mehaničar.

Traženje kvara	9.1 Pokaz kvara na daljinskom upravljaču D-RC-LP 32	46
	9.2 Dojava pogrešaka – "ER" (Error)	47
	9.3 Druge smetnje i pogreške na agregatu	48
	9.4 Agregat odnosno sustav pile je pregrijan / iskazuje manjak snage	49

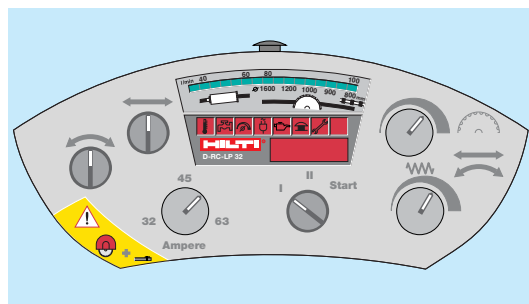
9. Traženje kvara

9.1 Pokaz kvara na daljinskom upravljaču D-RC-LP 32











Najvažniji kvarovi prikazuju se na ekranu daljinskog upravljača.

UPOZORENJE

Ne radite sustavom ako su mu dijelovi oštećeni ili elementi posluživanja ne rade besprijekorno. Kvarovi agregata popravljajte u Hilti servisu.



Kontrolni spisak kvarova i rješenja

Problem	Pokaz na daljinskom upravljaču	Mogući uzrok	Rješenje /poduzeti mjeru
NOT AUS svijetli. Motor se ne pokreće.		– Gumb NOT-AUS (sigurnosna sklopka) je pritisnut.	– Na daljinskom upravljaču RC-LP 32 odblokirajte NOT AUS (sigurnosna sklopka).
Razina ulja. Agregat se isključuje		– Razina ulja u agregatu je suviše niska.	– Nadopunite uljem HVLP 46 i kontrolirajte razinu ulja u kontrolnom oknu razine ulja.
Signalna žaruljica za napajanje strujom svijetli. Motor se isključuje.		– Mrežni napon nije u redu.	– Električar gradilišta treba kontrolirati električnu mrežu na gradilištu.
Signalna žaruljica za napajanje strujom polagano treperi. Motor opet radi.		– Ispad faze – Produžni kabel je suviše dug i nedovoljnog presjeka vodiča. – Poremećaj mrežnog napona.	– Provjeriti mrežni osigurač. – Gumb za regulacije struje (amper) okrenite malo unatrag. – Odaberite produžni kabel s odgovarajućim poprečnim presjekom (Tablica na str. 28).
Signalna žaruljica za nulti položaj svijetli.		– Odgovarajući gumb za namještanje brzine nije postavljen na nulu.	– Gumb za regulaciju brzine i sve sklopke na daljinskom upravljaču, osim regulatora struje (Amper), prvo namjestitena nulu ili neutralno.
Signalna žaruljica za hlađenje vodom svijetli. 1. Predupozorenje.		– Nedovoljno hlađenje sustava, tj. vode ima suviše malo ili je suviše topla.	– Povećajte protok vode (čitajte "Hlađenje" na stranici 39). – Temperatura rashladne vode: 20°C – Tlak rashladne vode: maks. 6 bara Za vodu uporabite Y-ventil: više vode za agregat, manje vode za glavu pile.
Signalna žaruljica za hlađenje vodom polagano treperi. 2. Predupozorenje.		– Stroj je suviše topao. – Nedovoljno hlađenje. Rashladne vode ima suviše malo ili je pretopla.	– Operator mora hitno reagirati provođenjem gore navedenih mjera. U suprotnom agregat će se automatski isključiti.
Signalna žaruljica za hlađenje vodom brzo treperi. Istodobno svijetli signalna žaruljica za temperaturu ulja.	 	– Stroj je pregrijan. – Stroj se sam isključio.	– Upravljačku sklopku na agregatu namjestite na "AUS" (O) (isključeno), a zatim ponovno na "EIN" (I) (uključeno). – Pustite da agregat ponovno radi uz maksimalno hlađenje vodom dok se sve signalne žaruljice ugase. – Kad su se sve signalne žarulje ugasile nastavite s normalnim radom. – Pozor: ako se u ovoj situaciji stroj ne ohladi dovoljno tad će se ponovno isključiti i neće se moći pokrenuti idućih 2 sata.
Iako je upravljačka sklopka na agregatu u položaju «EIN» (I) (uključeno) na daljinskom upravljaču žaruljice ne svijetle		– U električnoj mreži nedostaje najmanje 2 ili čak sve faze.	– Mrežne osigurače u razdjelnom ormariću provjerite/uključite. – Električar gradilišta treba prekontrolirati električnu mrežu na gradilištu. – Ispitajte ispravnost produžnih kabela, utikača i utičnica. Učvrstite labave kontakte.
Indikator vremena servisa svijetli.		– Nakon 200 radnih sati.	– Provedite servis kod Hilti-ja. (kontrola i promjena ulja).

9.2 Dojava pogreške – "ER" (Error)

Na pokazu radnih sati na daljinskom upravljaču RC-LP32 pojavljuju se slijedeće dojave grešaka:

Dojave daljinskog upravljača	Mogući uzrok	Mjera za uklanjanje greške
Er00	Priključen je RC-TS 5-E umjesto RC-LP 32.	Priključite RC-LP 32.
Er01	Nema komunikacije između LP 32 i RC-LP 32	Obratite se Hilti servisu.
Er02	Nema komunikacije između LP 32 i RC-LP 32	Obratite se Hilti servisu.
Er03	Priključni napon na agregatu D-LP 32 za daljinski upravljač je ispod 22 V.	Obratite se Hilti servisu.

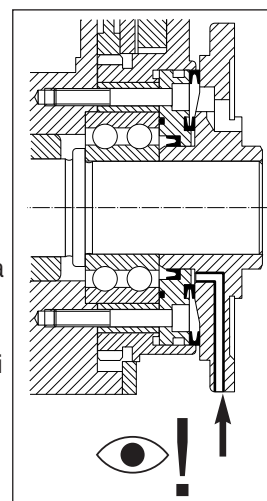
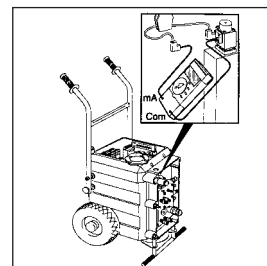
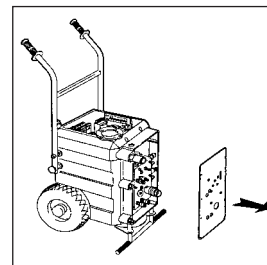
Dojave agregata	Mogući uzrok	Mjera za uklanjanje greške
Er11	Greška procesora	Priključite RC-LP 32.
Er12	Greška procesora	Obratite se Hilti servisu.
Er13	Greška lijevog kontaktora	Obratite se Hilti servisu.
Er14	Greška desnog kontaktora	Obratite se Hilti servisu.
Er15	Greška kontaktora na zvijezdi	Obratite se Hilti servisu.
Er16	Greška kontaktora na trokutu	Obratite se Hilti servisu.
Er17	Greška procesora	Obratite se Hilti servisu.
Er18	Greška procesora	Obratite se Hilti servisu.
Er21	Greška proporcionalnog ventila	Obratite se Hilti servisu.
Er22	Greška servoventila	Obratite se Hilti servisu.
Er23	Greška zakretnog dvosmjernog ventila	Obratite se Hilti servisu.
Er24	Greška dvosmjernog ventila	Obratite se Hilti servisu.

P000 ili P999	Tlačni senzor je neispravan. Funkcioniranje regulacija ne zadovoljava.	Obratite se Hilti servisu.
---------------	---	----------------------------

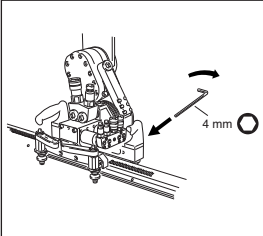
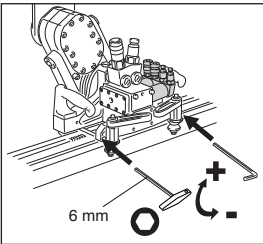
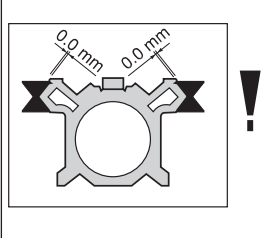
9. Traženje kvara

9.3 Druge smetnje i pogreške na agregatu

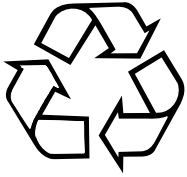
Problem	Mogući uzrok	Rješenje/mjera za uklanjanje greške
LP 32 se pokreće ali glave pile reagira nepotpuno ili nikako.	<ul style="list-style-type: none"> – Hidrauličke spojnice nisu potpuno priključene. – Neispravan remenski prijenos od elektromotora do crpke. 	<ul style="list-style-type: none"> – Kontrolirajte hidraulička crijeva, spojite i blokirajte spojnice. – Odvijte podni poklopac, kontrolirajte prijenosni remen i zamijenite ga, ako je potrebno (Hilti-jev specijalist).
LP 32 se pokreće ali glave pile reagira nepotpuno ili nikako.	<ul style="list-style-type: none"> – Elektrohidraulički ventil/i su zaribani. 	<ul style="list-style-type: none"> – Odvijte prednji poklopac na LP 32 (Hilti-jev specijalist). – Ispitajte električni utični spoj na 3 ventila. – Ispitajte/pomičite kliznik. Moguće se zaribaio zbog prljavštine/korozije.
Iz agregata prokapljuje ulje.	<ul style="list-style-type: none"> – Curenje ulja iz kontrolnog okna za motrenje razine ulja/ cijevi za odzračivanje. 	<ul style="list-style-type: none"> – Ispitajte razinu ulja u kontrolnom oknu za motrenje razine ulja. – Ima previše ulja ili LP32 stoji , odnosno visi pod kutom. – Motor lista pile odnosno broj okretaja polagano smanjujte i isključite.
Voda u ulju. Vidljivo kad ulje (u kontrolnom oknu za motrenje razine ulja) postane mliječno bijelo.	<ul style="list-style-type: none"> – Neispravne brtve za ulje u glavi pile. – Neispravan hladnjak za ulje – Agregat nije kod niskih temperatura (–°C) ispražnjen. 	<ul style="list-style-type: none"> – Ispitajte, preko cijevi za odzračivanje, ili otvaranjem vijka za ispuštanje ulja: <ul style="list-style-type: none"> → Ulje je bistro = u redu → Ulje je bijelo = OPASNOST, agregat odmah servisirati.
Gubitak vode ili ulja na pogonskoj prirubnici kraka pile.	<ul style="list-style-type: none"> – Brtva za vodu je neispravna. – Brtva za ulje je neispravna. 	<ul style="list-style-type: none"> – Pustite da curi rashladna voda pri zaustavljenim listovima pile. Pri tome iz malog provrta ne smije curiti voda. – Ako voda curi, brtva za vodu je neispravna. Glavu pilu dajte u servis.
Utičnica 230 V nema napona.	<ul style="list-style-type: none"> – Električna mreža 230 V je preopterećena. Osigurač je u položaju "AUS" (isključeno). 	<ul style="list-style-type: none"> – Pritisnite gumb za vraćanje osigurača (nalazi se u blizini utičnice). Osigurač je u položaju "EIN" (uključen). Ukupno priključeni uređaji smiju trošiti maks. 10 A.



9.4 Agregat odnosno sustav pile je pregrijan /iskazuje manjak snage

Problem	Mogući uzrok	Rješenje/mjera za uklanjanje greške	
Sustav pile je pregrijan. → Ne može se dotaknuti. → Para izlazi iz glave pile. → Pada učinak piljenja.	<ul style="list-style-type: none"> – Nedovoljan protok vode. Voda je topla. – List pile ne reže. Segmenti su «polirani». 	<ul style="list-style-type: none"> – Protok mora biti min. 7 l/min! – Povećajte protok vode, > 7 l/min. – Voda mora biti hladna (vodovodna voda < 20° C) – Ulaz vode mora biti na donjoj nazuvici agregata. – Naoštrite list pile <ul style="list-style-type: none"> → brusnom pločom → rezom u abrazivnu opeku ili beton uz vrlo malo vode. 	
Sustav za piljenje LP/TS 32 → je pregrijan → učinak piljenja opada → list pile odstupa od smjera	<ul style="list-style-type: none"> – Kotačići ekscentra su prejako stegnuti – Kotačići ekscentra su premalo stegnuti. – Zazor na glavi pile uzrokuje skretanje lista pile. – List pile je preopterećen, suviše mekan, oštrice poprimaju plavu boju. – Vidljivo bočno habanje oštrica. – Preduboki rez. – Broj okretaja motora lista pile je previsok – Ima previše armaturnog željeza/ beton je jako tvrd, odnosno dodatci su tvrdi. – Neprikladan list pile. 	<ul style="list-style-type: none"> – Podesite kotačiće ekscentra: namjestite ispravnu tenziju krakove, bez zazora. – Vodilice dobro pričvrstite na podlogu (čitajte stranicu 29). – Ne preopterećujte list pile. Pilite do razumne dubine. – Kod jako dubokih rezova, ≥ 60 cm (list pile Ø 1500/1600 mm) prethodno napravite vodeći (grubi) rez listom pile Ø 800 sa 5 mm širokim segmentima. – Izaberite ispravnu specifikaciju lista pile (za veliku snagu). – Namjestite broj okretaja odnosno protok ulja prema smjernicama (Tablica na stranici 39). – Povremeno malo smanjujte opterećenje (posmak) ili ostavite list pile tijekom 2–3 minute U PRAZNOM HODU kod malog broja okretaja, kako bi se ohladio. – Čitajte preporuke za listove pile na stranici 15 Upute za uporabu. 	  
Operator	– Preveliki broj okretaja lista pile.	– Održavajte preporučeni protok ulja = održavajte preporučene vrijednosti broja okretaja navedene na stranici 39.	

10. Zbrinjavanje otpada hidrauličkih sustava za piljenje D-LP 32 / DS-TS 32



Strojevi tvrtke Hilti su većim dijelom izrađeni od materijala koji se mogu ponovno preraditi. Pretpostavka za to je njihovo stručno razvrstavanje. Tvrka Hilti je u mnogim državama spremna za preuzimanje svojih starih strojeva na recikliranje. O toj mogućnosti raspitajte se u Hilti servisu ili kod savjetnika za prodaju tvrtke Hilti.



Samo za EU-države

Električne alate ne odlažite u kućne otpatke!

Prema Europskoj direktivi o starim električnim i elektroničkim strojevima i preuzimanju u nacionalno pravo moraju se istrošeni električni alati sakupljati odvojeno i odvesti u pogon za reciklažu.

11. Jamstvo proizvođača o strojevima

Ukoliko imate pitanja oko uvjeta za garanciju, obratite se Vašem lokalnom HILTI partneru.

12. Deklaracija o sukladnosti s EU (original)

Deklaracija o sukladnosti s EU (original)

Oznaka:	Hidraulički sustav za piljenje
Broj serije:	do 9999
Tip:	D-LP 32/DS-TS 32
Godina proizvodnje:	2001

Izjavljujemo pod isključivom odgovornošću da ovaj proizvod odgovara sljedećim smjernicama i normama:
do 19. travnja 2016.: 2004/108/EZ, od 20. travnja 2016.: 2014/30/EU, 2006/42/EZ, 2011/65/EU, EN 60204-1,
EN 12100.

Hilti Corporation, Feldkircherstrasse 100, FL-9494 Schaan



Paolo Luccini
Head of BA Quality and Process Management
Business Area Electric Tools & Accessories

06 / 2015



Johannes Wilfried Huber
Senior Vice President
Business Unit Diamond

06 / 2015

Tehnička dokumentacija kod:

Hilti Entwicklungsgesellschaft mbH
Zulassung Elektrowerkzeuge
Hiltistrasse 6
86916 Kaufering
Deutschland



Hilti Corporation

LI-9494 Schaan

Tel.: +423/234 21 11

Fax: +423/234 29 65

www.hilti.com

