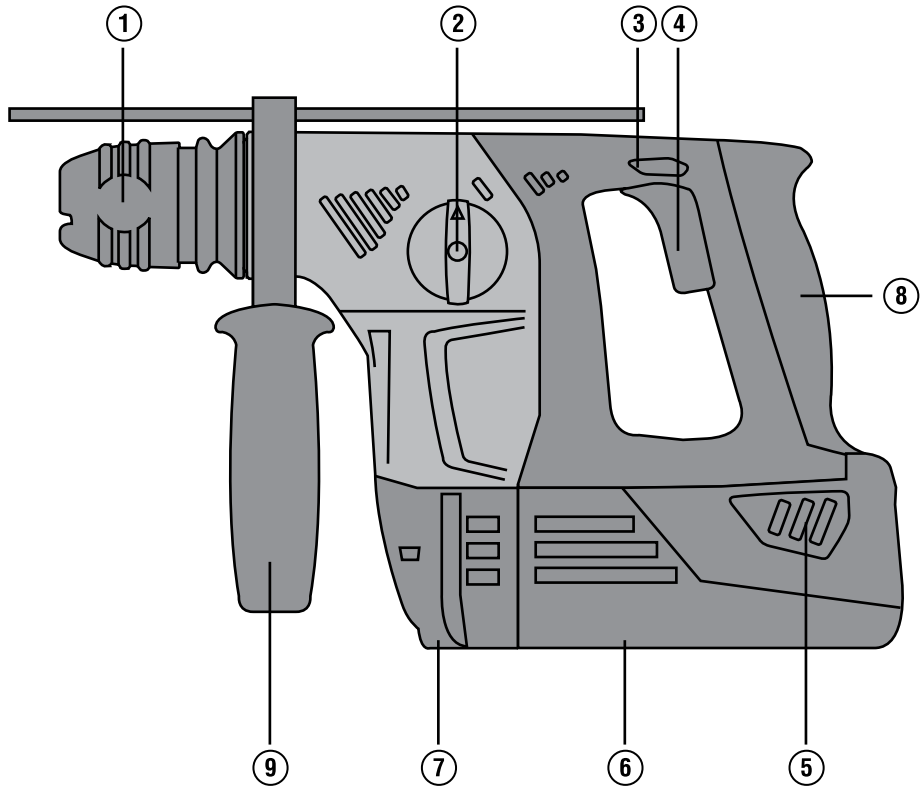
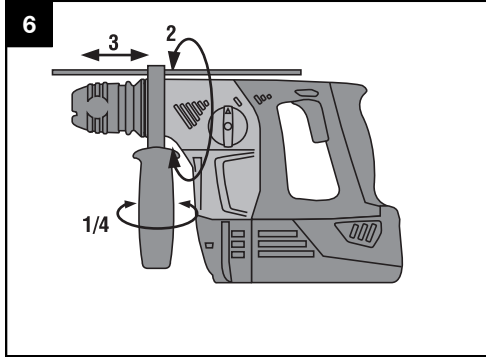
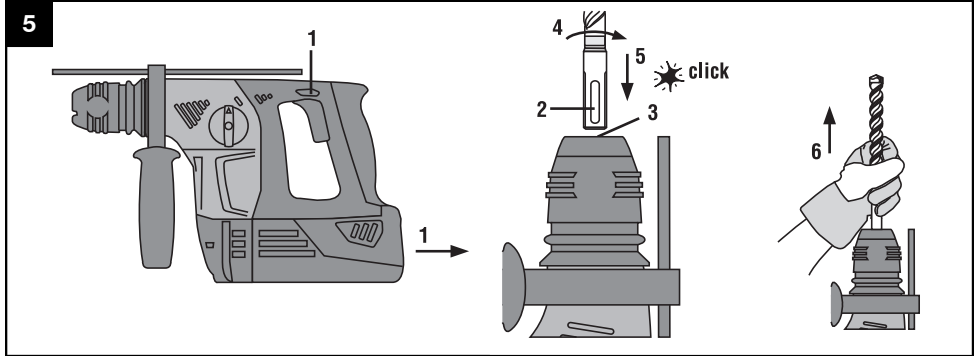
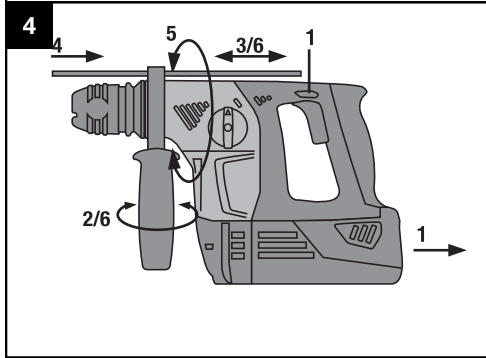
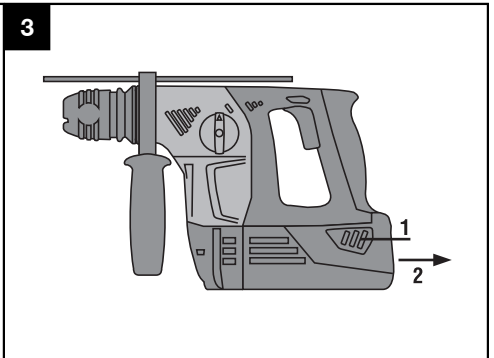
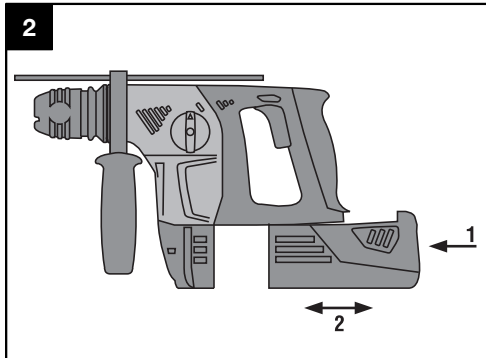


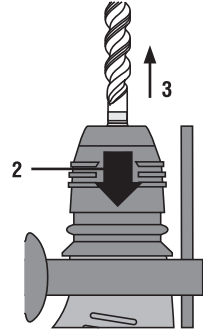
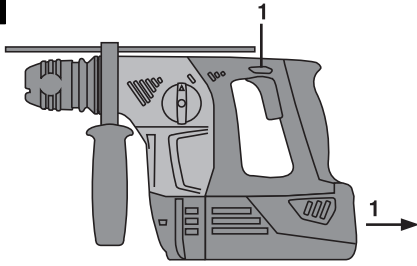
Bedienungsanleitung	de
Operating instructions	en
Mode d'emploi	fr
Istruzioni d'uso	it
Manual de instrucciones	es
Manual de instruções	pt
Gebruiksaanwijzing	nl
Brugsanvisning	da
Bruksanvisning	sv
Bruksanvisning	no
Käyttöohje	fi
Οδηγίες χρήσεως	el
Instrukcja obsługi	pl
Lietošanas pamācība	lv
Instrukcija	lt
Kasutusjuhend	et



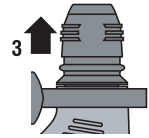
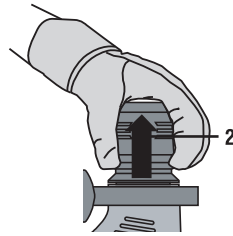
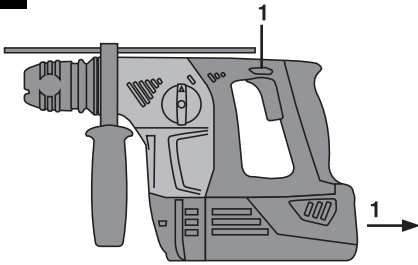




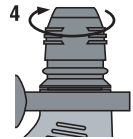
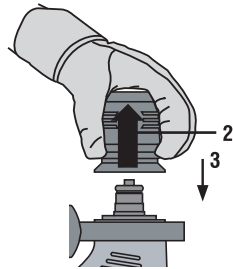
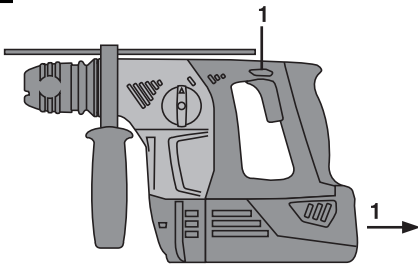
7



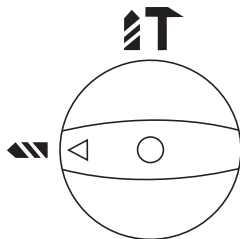
8



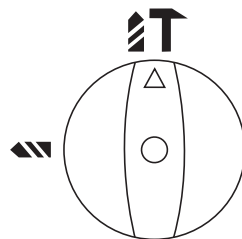
9

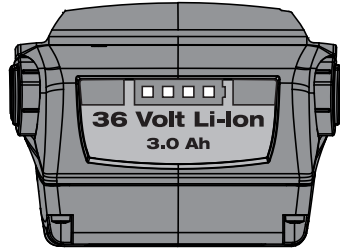
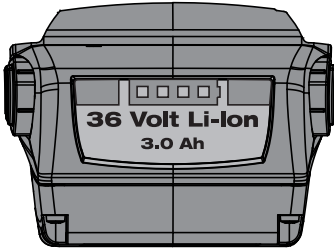


10



11





TE 6-A36-AVR Akku-Bohrhammer

Lesen Sie die Bedienungsanleitung vor Inbetriebnahme unbedingt durch.

Bewahren Sie diese Bedienungsanleitung immer beim Gerät auf.

Geben Sie das Gerät nur mit Bedienungsanleitung an andere Personen weiter.

Inhaltsverzeichnis	Seite
1 Allgemeine Hinweise	1
2 Beschreibung	2
3 Werkzeuge	4
4 Technische Daten	4
5 Sicherheitshinweise	5
6 Inbetriebnahme	8
7 Bedienung	8
8 Pflege und Instandhaltung	10
9 Fehlersuche	11
10 Entsorgung	12
11 Herstellergewährleistung Geräte	13
12 EG-Konformitätserklärung (Original)	13

1 Die Zahlen verweisen auf Abbildungen. Die Abbildungen finden Sie am Anfang der Bedienungsanleitung. Im Text dieser Bedienungsanleitung bezeichnet «das Gerät» immer den Akku-Bohrhammer TE 6-A36-AVR(03).

Gerätebauteile, Bedienungs- und Anzeigeelemente **1**

- ① Werkzeugaufnahme
- ② Funktionswahlschalter
- ③ Rechts-/Linkslaufumschalter
- ④ Steuerschalter
- ⑤ Entriegelungsknopf Akku-Pack (2 Stück)
- ⑥ Akku-Pack
- ⑦ Anschluss für Staubmodul TE DRS-6-A(01)
- ⑧ Handgriff
- ⑨ Seitenhandgriff mit Tiefenanschlag

de

1 Allgemeine Hinweise

1.1 Signalwörter und ihre Bedeutung

GEFAHR

Für eine unmittelbar drohende Gefahr, die zu schweren Körperverletzungen oder zum Tod führt.

WARNUNG

Für eine möglicherweise gefährliche Situation, die zu schweren Körperverletzungen oder zum Tod führen kann.

VORSICHT

Für eine möglicherweise gefährliche Situation, die zu leichten Körperverletzungen oder zu Sachschaden führen könnte.

HINWEIS

Für Anwendungshinweise und andere nützliche Informationen.

1.2 Erläuterung der Piktogramme und weitere Hinweise

Warnzeichen



Warnung vor allgemeiner Gefahr



Warnung vor gefährlicher elektrischer Spannung



Warnung vor ätzenden Stoffen

Gebotszeichen



Augenschutz
benutzen



Schutzhelm
benutzen



Gehörschutz
benutzen



Schutzhand-
schuhe
benutzen



Leichten
Atemschutz
benutzen



Vor
Benutzung
Bedienungs-
anleitung
lesen

Symbole



Materialien
der Wieder-
verwertung
zuföhren



Bohren ohne
Schlag



Hammer-
bohren



Volt



Gleichstrom



Bemes-
sungsleer-
laufdrehzahl



Umdrehun-
gen pro
Minute



Durchmes-
ser



Rechts-/
Linkslauf

Ort der Identifizierungsdetails auf dem Gerät

Die Typenbezeichnung ist auf dem Typenschild und die Seriennummer auf dem Motorgehäuse seitlich angebracht. Übertragen Sie diese Angaben in Ihre Bedienungsanleitung und beziehen Sie sich bei Anfragen an unsere Vertretung oder Servicestelle immer auf diese Angaben.

Typ:

Generation: 03

Serien Nr.:

2 Beschreibung

2.1 Bestimmungsgemäße Verwendung

Die TE 6-A36-AVR(03) ist ein handgeführter akku-betriebener Bohrhämmer zum Eindrehen und Lösen von Schrauben, zum Bohren in Stahl, Holz und Mauerwerk und zum Hammerbohren in Beton und Mauerwerk.

Verwenden Sie für dieses Produkt nur die **Hilti** Li-Ion-Akkus der Typenreihe B 36

Verwenden Sie für diese Akkus nur die **Hilti** Ladegeräte der C436-Reihe.

Das Gerät darf nur in trockener Umgebung betrieben werden.

Benutzen Sie das Gerät nicht, wo Brand- oder Explosionsgefahr besteht.

Gesundheitsgefährdende Werkstoffe (z.B. Asbest) dürfen nicht bearbeitet werden.

Das Gerät ist für den professionellen Benutzer bestimmt und darf nur von autorisiertem, eingewiesenem Personal bedient, gewartet und instand gehalten werden. Dieses Personal muss speziell über die auftretenden Gefahren unterrichtet sein. Vom Gerät und seinen Hilfsmitteln können Gefahren ausgehen, wenn sie von unausgebildetem Personal unsachgemäß behandelt oder nicht bestimmungsgemäß verwendet werden.

Das Arbeitsumfeld kann sein: Baustelle, Werkstatt, Renovierungen, Umbau und Neubau.

Manipulationen oder Veränderungen am Gerät sind nicht erlaubt.

Benutzen Sie die Akkus nicht als Energiequelle für andere nicht spezifizierte Verbraucher.
Benutzen Sie, um Verletzungsgefahren zu vermeiden, nur Original Hilti Zubehör und Werkzeuge.
Befolgen Sie die Angaben zu Betrieb, Pflege und Instandhaltung in der Bedienungsanleitung.
Beachten Sie die nationalen Arbeitsschutzanforderungen.

2.2 Werkzeugaufnahme

TE-C CLICK Werkzeugaufnahme

2.3 Schalter

Regulierbarer Steuerschalter für ein sanftes Anbohren
Funktionswahlschalter
Rechts-/Linkslaufumschalter

2.4 Griffe

Vibrationsgedämpfter, schwenkbarer Seitenhandgriff mit Tiefenanschlag
Vibrationsgedämpfter Handgriff

2.5 Schutzeinrichtung

Mechanische Rutschkupplung

2.6 Zusatzfunktionen der Elektronik des Geräts

Das Gerät ist mit einem elektronischen Überlastschutz ausgerüstet. Bei Überlastung wird das Gerät automatisch abgeschaltet. Wird der Steuerschalter losgelassen und wieder gedrückt, hat das Gerät sofort wieder die volle Leistung. Ausserdem wird die Temperatur der Elektronik des Geräts zur Erhöhung der Lebensdauer überwacht. Trotz voll durchgedrücktem Steuerschalter dreht bei Übertemperatur der Elektronik die Spindel nicht. Sobald sich die Temperatur wieder im zulässigen Bereich befindet, kann das Gerät wieder benutzt werden.

2.7 Schmierung

Fettdauerschmierung

2.8 Zum Lieferumfang der Standardausrüstung gehören

- 1 Gerät
- 1 Werkzeugaufnahme TE-C CLICK
- 1 Seitenhandgriff mit Tiefenanschlag
- 1 Bedienungsanleitung
- 1 Hilti Koffer (optional)
- 1 Putzlappen (optional)
- 1 Fett (optional)

2.9 Ladezustand des Li-Ionen Akku-Packs

LED Dauerlicht	LED blinkend	Ladezustand C
LED 1, 2, 3, 4	-	$C \geq 75 \%$
LED 1, 2, 3	-	$50 \% \leq C < 75 \%$
LED 1, 2	-	$25 \% \leq C < 50 \%$
LED 1	-	$10 \% \leq C < 25 \%$
-	LED 1	$C < 10 \%$

HINWEIS

Während und unmittelbar nach dem Arbeiten ist die Abfrage des Ladezustandes nicht möglich. Bei blinkenden LEDs der Ladezustandsanzeige des Akkus beachten Sie bitte die Hinweise in Kapitel 9. Fehlersuche.

3 Werkzeuge

Bezeichnung	Beschreibung
Hammerbohrer	∅ 5...16 mm
Setzwerkzeuge	C Einsteckende
Schnellspannaufnahme für Holz und Metallbohrer	mit Zylinderschaft, sechskant
Zahnkranzbohrfutter	mit Zylinderschaft, sechskant
Holzbohrer	∅ 3...20 mm
Holzbohrer (Schlangenbohrer)	∅ Max. 14 mm
Metallbohrer (in Stahl)	∅ 3...10 mm

4 Technische Daten

Technische Änderungen vorbehalten!

Gerät	TE 6-A36-AVR(03)
Bemessungsspannung (Gleichspannung)	36 V
Gewicht entsprechend EPTA-Procedure 01/2003	4,0 kg
Abmessungen (L x B x H)	344 mm x 94 mm x 215 mm
Drehzahl bei Bohren ohne Schlag	1010/min
Drehzahl beim Hammerbohren	940/min
Leerlaufdrehzahl im Hammerbohrmodus	1040/min
Einzel Schlagenergie entsprechend EPTA-Procedure 05/2009	2,0 J

HINWEIS

Der in diesen Anweisungen angegebene Schwingungspegel ist entsprechend einem in EN 60745 genormten Messverfahren gemessen worden und kann für den Vergleich von Elektrowerkzeugen miteinander verwendet werden. Er eignet sich auch für eine vorläufige Einschätzung der Schwingungsbelastung. Der angegebene Schwingungspegel repräsentiert die hauptsächlichen Anwendungen des Elektrowerkzeugs. Wenn allerdings das Elektrowerkzeug für andere Anwendungen, mit abweichenden Einsatzwerkzeugen oder ungenügender Wartung eingesetzt wird, kann der Schwingungspegel abweichen. Dies kann die Schwingungsbelastung über den gesamten Arbeitszeitraum deutlich erhöhen. Für eine genaue Abschätzung der Schwingungsbelastung sollten auch die Zeiten berücksichtigt werden, in denen das Gerät abgeschaltet ist oder zwar läuft, aber nicht tatsächlich im Einsatz ist. Dies kann die Schwingungsbelastung über den gesamten Arbeitszeitraum deutlich reduzieren. Legen Sie zusätzliche Sicherheitsmaßnahmen zum Schutz des Bedieners vor der Wirkung von Schwingungen fest wie zum Beispiel: Wartung von Elektrowerkzeug und Einsatzwerkzeugen, Warmhalten der Hände, Organisation der Arbeitsabläufe.

Geräusch- und Vibrationsinformation (gemessen nach EN 60745-2-6):

Typischer A-bewerteter Schallleistungspegel	99 dB (A)
Typischer A-bewerteter Emissions-Schalldruckpegel.	88 dB (A)
Unsicherheit für die genannten Schallpegel	3 dB (A)
Triaxiale Vibrationswerte (Vibrations-Vektorsumme)	gemessen nach EN 60745-2-6
Hammerbohren in Beton, $a_{h, HD}$	9 m/s ²
Bohren in Metall, $a_{h, D}$	< 2,5 m/s ²
Unsicherheit (K) für triaxiale Vibrationswerte	1,5 m/s ²

Geräte- und Anwendungsinformation

Werkzeugaufnahme	TE-C CLICK
------------------	------------

5 Sicherheitshinweise

HINWEIS

Die Sicherheitshinweise in Kapitel 5.1 beinhalten alle allgemeinen Sicherheitshinweise für Elektrowerkzeuge, die gemäß den anwendbaren Normen in der Bedienungsanleitung aufzuführen sind. Es können demnach Hinweise enthalten sein, die für dieses Gerät nicht relevant sind.

5.1 Allgemeine Sicherheitshinweise für Elektrowerkzeuge

a) WARNUNG

Lesen Sie alle Sicherheitshinweise und Anweisungen. Versäumnisse bei der Einhaltung der Sicherheitshinweise und Anweisungen können elektrischen Schlag, Brand und/oder schwere Verletzungen verursachen. **Bewahren Sie alle Sicherheitshinweise und Anweisungen für die Zukunft auf.** Der in den Sicherheitshinweisen verwendete Begriff "Elektrowerkzeug" bezieht sich auf netzbetriebene Elektrowerkzeuge (mit Netzkabel) und auf akkubetriebene Elektrowerkzeuge (ohne Netzkabel).

5.1.1 Arbeitsplatzsicherheit

- a) **Halten Sie Ihren Arbeitsbereich sauber und gut beleuchtet.** Unordnung oder unbeleuchtete Arbeitsbereiche können zu Unfällen führen.
- b) **Arbeiten Sie mit dem Elektrowerkzeug nicht in explosionsgefährdeter Umgebung, in der sich brennbare Flüssigkeiten, Gase oder Stäube befinden.** Elektrowerkzeuge erzeugen Funken, die den Staub oder die Dämpfe entzünden können.
- c) **Halten Sie Kinder und andere Personen während der Benutzung des Elektrowerkzeugs fern.** Bei Ablenkung können Sie die Kontrolle über das Gerät verlieren.

5.1.2 Elektrische Sicherheit

- a) **Der Anschlussstecker des Elektrowerkzeuges muss in die Steckdose passen. Der Stecker darf in keiner Weise verändert werden. Verwenden Sie keine Adapterstecker gemeinsam mit Schutzgeerdeten Elektrowerkzeugen.** Unveränderte Stecker und passende Steckdosen verringern das Risiko eines elektrischen Schlages.
- b) **Vermeiden Sie Körperkontakt mit geerdeten Oberflächen wie von Rohren, Heizungen, Herden und Kühlschränken.** Es besteht ein erhöhtes Risiko durch elektrischen Schlag, wenn Ihr Körper geerdet ist.
- c) **Halten Sie Elektrowerkzeuge von Regen oder Nässe fern.** Das Eindringen von Wasser in ein Elektrowerkzeug erhöht das Risiko eines elektrischen Schlages.
- d) **Zweckentfremden Sie das Kabel nicht, um das Elektrowerkzeug zu tragen, aufzuhängen oder um den Stecker aus der Steckdose zu ziehen. Halten Sie das Kabel fern von Hitze, Öl, scharfen Kanten oder sich bewegenden Geräteteilen.** Beschädigte

oder verwickelte Kabel erhöhen das Risiko eines elektrischen Schlages.

- e) **Wenn Sie mit einem Elektrowerkzeug im Freien arbeiten, verwenden Sie nur Verlängerungskabel, die auch für den Aussenbereich geeignet sind.** Die Anwendung eines für den Aussenbereich geeigneten Verlängerungskabels verringert das Risiko eines elektrischen Schlages.
- f) **Wenn der Betrieb des Elektrowerkzeuges in feuchter Umgebung nicht vermeidbar ist, verwenden Sie einen Fehlerstromschutzschalter.** Der Einsatz eines Fehlerstromschutzschalters vermindert das Risiko eines elektrischen Schlages.

5.1.3 Sicherheit von Personen

- a) **Seien Sie aufmerksam, achten Sie darauf, was Sie tun, und gehen Sie mit Vernunft an die Arbeit mit einem Elektrowerkzeug. Benutzen Sie kein Elektrowerkzeug, wenn Sie müde sind oder unter dem Einfluss von Drogen, Alkohol oder Medikamenten stehen.** Ein Moment der Unachtsamkeit beim Gebrauch des Elektrowerkzeuges kann zu ernsthaften Verletzungen führen.
- b) **Tragen Sie persönliche Schutzausrüstung und immer eine Schutzbrille.** Das Tragen persönlicher Schutzausrüstung, wie Staubmaske, rutschfeste Sicherheitsschuhe, Schutzhelm oder Gehörschutz, je nach Art und Einsatz des Elektrowerkzeuges, verringert das Risiko von Verletzungen.
- c) **Vermeiden Sie eine unbeabsichtigte Inbetriebnahme. Vergewissern Sie sich, dass das Elektrowerkzeug ausgeschaltet ist, bevor Sie es an die Stromversorgung und/oder den Akku anschliessen, es aufnehmen oder tragen.** Wenn Sie beim Tragen des Elektrowerkzeuges den Finger am Schalter haben oder das Gerät eingeschaltet an die Stromversorgung anschliessen, kann dies zu Unfällen führen.
- d) **Entfernen Sie Einstellwerkzeuge oder Schraubenschlüssel, bevor Sie das Elektrowerkzeug einschalten.** Ein Werkzeug oder Schlüssel, der sich in einem drehenden Geräteteil befindet, kann zu Verletzungen führen.
- e) **Vermeiden Sie eine abnormale Körperhaltung. Sorgen Sie für einen sicheren Stand und halten Sie jederzeit das Gleichgewicht.** Dadurch können Sie das Elektrowerkzeug in unerwarteten Situationen besser kontrollieren.
- f) **Tragen Sie geeignete Kleidung. Tragen Sie keine weite Kleidung oder Schmuck. Halten Sie Haare, Kleidung und Handschuhe fern von sich bewegenden Teilen.** Lockere Kleidung, Schmuck oder lange Haare können von sich bewegenden Teilen erfasst werden.
- g) **Wenn Staubabsaug- und -auffangeinrichtungen montiert werden können, vergewissern Sie sich, dass diese angeschlossen sind und richtig ver-**

wendet werden. Verwendung einer Staubabsaugung kann Gefährdungen durch Staub verringern.

5.1.4 Verwendung und Behandlung des Elektrowerkzeuges

- de
- Überlasten Sie das Gerät nicht. Verwenden Sie für Ihre Arbeit das dafür bestimmte Elektrowerkzeug.** Mit dem passenden Elektrowerkzeug arbeiten Sie besser und sicherer im angegebenen Leistungsbereich.
 - Benutzen Sie kein Elektrowerkzeug, dessen Schalter defekt ist.** Ein Elektrowerkzeug, das sich nicht mehr ein- oder ausschalten lässt, ist gefährlich und muss repariert werden.
 - Ziehen Sie den Stecker aus der Steckdose und/oder entfernen Sie den Akku, bevor Sie Geräteeinstellungen vornehmen, Zubehörteile wechseln oder das Gerät weglegen.** Diese Vorsichtsmaßnahme verhindert den unbeabsichtigten Start des Elektrowerkzeuges.
 - Bewahren Sie unbenutzte Elektrowerkzeuge außerhalb der Reichweite von Kindern auf. Lassen Sie Personen das Gerät nicht benutzen, die mit diesem nicht vertraut sind oder diese Anweisungen nicht gelesen haben.** Elektrowerkzeuge sind gefährlich, wenn Sie von unerfahrenen Personen benutzt werden.
 - Pflegen Sie Elektrowerkzeuge mit Sorgfalt. Kontrollieren Sie, ob bewegliche Teile einwandfrei funktionieren oder nicht klemmen, ob Teile gebrochen oder so beschädigt sind, dass die Funktion des Elektrowerkzeugs beeinträchtigt ist. Lassen Sie beschädigte Teile vor dem Einsatz des Gerätes reparieren.** Viele Unfälle haben ihre Ursache in schlecht gewarteten Elektrowerkzeugen.
 - Halten Sie Schneidwerkzeuge scharf und sauber.** Sorgfältig gepflegte Schneidwerkzeuge mit scharfen Schneidkanten verkleben sich weniger und sind leichter zu führen.
 - Verwenden Sie Elektrowerkzeug, Zubehör, Einsatzwerkzeuge usw. entsprechend diesen Anweisungen. Berücksichtigen Sie dabei die Arbeitsbedingungen und die auszuführende Tätigkeit.** Der Gebrauch von Elektrowerkzeugen für andere als die vorgesehenen Anwendungen kann zu gefährlichen Situationen führen.

5.1.5 Verwendung und Behandlung des Akkuwerkzeugs

- Laden Sie die Akkus nur in Ladegeräten auf, die vom Hersteller empfohlen werden.** Für ein Ladegerät, das für eine bestimmte Art von Akkus geeignet ist, besteht Brandgefahr, wenn es mit anderen Akkus verwendet wird.
- Verwenden Sie nur die dafür vorgesehenen Akkus in den Elektrowerkzeugen.** Der Gebrauch von anderen Akkus kann zu Verletzungen und Brandgefahr führen.
- Halten Sie den nicht benutzten Akku fern von Büroklammern, Münzen, Schlüsseln, Nägeln, Schrauben oder anderen kleinen Metallgegenständen, die eine Überbrückung der**

Kontakte verursachen könnten. Ein Kurzschluss zwischen den Akkukontakten kann Verbrennungen oder Feuer zur Folge haben.

- Bei falscher Anwendung kann Flüssigkeit aus dem Akku austreten. Vermeiden Sie den Kontakt damit. Bei zufälligem Kontakt mit Wasser abspülen. Wenn die Flüssigkeit in die Augen kommt, nehmen Sie zusätzlich ärztliche Hilfe in Anspruch. Austretende Akkuflüssigkeit kann zu Hautreizungen oder Verbrennungen führen.**

5.1.6 Service

- Lassen Sie Ihr Elektrowerkzeug nur von qualifiziertem Fachpersonal und nur mit Original-Ersatzteilen reparieren.** Damit wird sichergestellt, dass die Sicherheit des Elektrowerkzeugs erhalten bleibt.

5.2 Sicherheitshinweise für Hämmer

- Tragen Sie Gehörschutz.** Die Einwirkung von Lärm kann Gehörverlust bewirken.
- Benutzen Sie die mit dem Gerät gelieferten Zusatzhandgriffe.** Der Verlust der Kontrolle kann zu Verletzungen führen.
- Halten Sie das Gerät an den isolierten Griffflächen, wenn Sie Arbeiten ausführen, bei denen das Einsatzwerkzeug verborgene Stromleitungen treffen kann.** Der Kontakt mit einer spannungsführenden Leitung kann auch metallische Geräteteile unter Spannung setzen und zu einem elektrischen Schlag führen.

5.3 Zusätzliche Sicherheitshinweise

5.3.1 Sicherheit von Personen

- Halten Sie das Gerät immer mit beiden Händen an den vorgesehenen Handgriffen fest. Halten Sie die Handgriffe trocken, sauber und frei von Öl und Fett.**
- Wird das Gerät ohne Staubabsaugung betrieben, müssen Sie bei stauberzeugenden Arbeiten einen leichten Atemschutz benutzen.**
- Machen Sie Arbeitspausen und Entspannungs- und Fingerübungen zur besseren Durchblutung Ihrer Finger.**
- Vermeiden Sie die Berührung rotierender Teile. Schalten Sie das Gerät erst im Arbeitsbereich ein.** Die Berührung rotierender Teile, insbesondere rotierender Werkzeuge, kann zu Verletzungen führen.
- Aktivieren Sie die Einschaltsperr (R/L- Umschalter in Mittelstellung) bei Lagerung und Transport des Geräts.**
- Bei Wiederanlauf nach Abschaltung des Geräts durch den elektronischen Überlastschutz ist zu beachten, dass das Gerät mit beiden Händen an den vorgesehenen Handgriffen festgehalten wird.**
- Kinder sollten unterwiesen sein, dass sie nicht mit dem Gerät spielen dürfen.**
- Das Gerät ist nicht bestimmt, für die Verwendung durch Kinder oder schwache Personen ohne Unterweisung.**

- i) Stäube von Materialien wie bleihaltigem Anstrich, einigen Holzarten, Mineralien und Metall können gesundheitsschädlich sein. Berühren oder Einatmen der Stäube können allergische Reaktionen und/oder Atemwegserkrankungen des Benutzers oder in der Nähe befindlicher Personen hervorrufen. Bestimmte Stäube wie Eichen- oder Buchenstaub gelten als krebserzeugend, besonders in Verbindung mit Zusatzstoffen zur Holzbehandlung (Chromat, Holzschutzmittel). Asbesthaltiges Material darf nur von Fachleuten bearbeitet werden. **Benutzen Sie möglichst eine Staubabsaugung. Um einen hohen Grad der Staubabsaugung zu erreichen, verwenden Sie einen geeigneten, von Hilti empfohlenen Mobilentstauber für Holz und/oder Mineralstaub der auf dieses Elektrowerkzeug abgestimmt wurde. Sorgen Sie für gute Belüftung des Arbeitsplatzes. Es wird empfohlen, eine Atemschutzmaske mit Filterklasse P2 zu tragen. Beachten Sie in Ihrem Land gültige Vorschriften für die zu bearbeitenden Materialien.**

5.3.2 Sorgfältiger Umgang und Gebrauch von Elektrowerkzeugen

- a) **Sichern Sie das Werkstück. Benutzen Sie Spannvorrichtungen oder einen Schraubstock, um das Werkstück festzuhalten.** Es ist damit sicherer gehalten als mit der Hand und Sie haben ausserdem beide Hände zur Bedienung des Geräts frei.
- b) **Stellen Sie sicher, dass die Werkzeuge das zum Gerät passende Aufnahmesystem aufweisen und ordnungsgemäss in der Werkzeugaufnahme verriegelt sind.**

5.3.3 Sorgfältiger Umgang und Gebrauch von Akkugeräten

- a) **Stellen Sie sicher, dass das Gerät ausgeschaltet ist, bevor Sie den Akku einsetzen.** Das Einsetzen eines Akkus in ein Elektrowerkzeug, das eingeschaltet ist, kann zu Unfällen führen.
- b) **Beachten Sie die besonderen Richtlinien für Transport, Lagerung und Betrieb von Li-Ionen Akkus.**
- c) **Halten Sie Akkus von hohen Temperaturen und Feuer fern.** Es besteht Explosionsgefahr.
- d) **Die Akkus dürfen nicht zerlegt, gequetscht, über 80 °C erhitzt oder verbrannt werden.** Es besteht ansonsten Feuer-, Explosions- und Verätzungsgefahr.
- e) **Verwenden Sie ausschliesslich nur für das jeweilige Gerät zugelassenen Akkus.** Bei der Verwendung von nicht zugelassenen Akkus oder der Verwendung der Akkus für nicht zugelassene Einsatzbereiche besteht die Gefahr von Feuer und Explosion.
- f) **Beschädigte Akkus (zum Beispiel Akkus mit Rissen, gebrochenen Teilen, verbogenen, zurückgestossenen und/oder herausgezogenen Kontak-**

ten) dürfen weder geladen noch weiter verwendet werden.

- g) **Vermeiden Sie einen Kurzschluss am Akku. Stellen Sie vor dem Einsetzen des Akkus in das Gerät sicher, dass die Kontakte des Akkus und im Gerät frei von Fremdkörpern sind.** Werden die Kontakte eines Akkus kurzgeschlossen, besteht Feuer-, Explosions- und Verätzungsgefahr.
- h) **Vermeiden Sie das Eindringen von Feuchtigkeit.** Eindringene Feuchtigkeit kann einen Kurzschluss verursachen und Verbrennungen oder Feuer zur Folge haben.
- i) Wenn der Akku zu heiss zum Anfassen ist, kann er defekt sein. **Stellen Sie das Gerät an einen nicht brennbaren Ort mit ausreichender Entfernung zu brennbaren Materialien, wo es beobachtet werden kann und lassen Sie es abkühlen. Kontaktieren Sie den Hilti Service, nachdem der Akku abgekühlt ist.**

5.3.4 Elektrische Sicherheit

Prüfen Sie den Arbeitsbereich vor Arbeitsbeginn auf verdeckt liegende elektrische Leitungen, Gas- und Wasserrohre z.B. mit einem Metallsuchgerät. Ausserliegende Metallteile am Gerät können spannungsführend werden, wenn Sie z.B. versehentlich eine Stromleitung beschädigt haben. Dies stellt eine ernsthafte Gefahr durch elektrischen Schlag dar.

5.3.5 Arbeitsplatz

- a) **Sorgen Sie für gute Beleuchtung des Arbeitsbereichs.**
- b) **Sorgen Sie für gute Belüftung des Arbeitsplatzes.** Schlecht belüftete Arbeitsplätze können Gesundheitsschäden durch Staubbelastung hervorrufen.
- c) **Sichern Sie bei Durchbrucharbeiten den Bereich auf der gegenüberliegenden Seite der Arbeiten ab.** Abbruchteile können heraus- und / oder herunterfallen und andere Personen verletzen.

5.3.6 Persönliche Schutzausrüstung



Der Benutzer und die sich in der Nähe aufhaltenden Personen müssen während des Einsatzes des Geräts eine geeignete Schutzbrille, Schutzhelm, Gehörschutz, Schutzhandschuhe und einen leichten Atemschutz benutzen.

6 Inbetriebnahme



de

6.1 Sorgfältiger Umgang mit Akku-Packs

HINWEIS

Bei niedrigen Temperaturen sinkt die Leistung des Akku-Packs. Arbeiten Sie mit dem Akku-Pack nicht bis das Gerät zum Stillstand kommt. Wechseln Sie rechtzeitig auf das zweite Akku-Pack. Laden Sie den Akku-Pack für den nächsten Wechsel sogleich wieder auf.

Lagern Sie das Akku-Pack möglichst kühl und trocken. Lagern Sie das Akku-Pack nie in der Sonne, auf Heizungen, oder hinter Glasscheiben. Am Ende ihrer Lebensdauer müssen die Akku-Packs umweltgerecht und sicher entsorgt werden.

6.2 Akku-Pack laden



GEFAHR

Verwenden Sie nur die vorgesehenen Hilti Akku-Packs und Hilti Ladegeräte, die unter "Zubehör" aufgeführt sind.

6.2.1 Erstladung eines neuen Akku-Packs

Laden Sie die Akku-Packs vor der ersten Inbetriebnahme vollständig auf.

6.2.2 Ladung eines gebrauchten Akku-Packs

Stellen Sie sicher, dass die Aussenflächen des Akku-Packs sauber und trocken sind, bevor Sie das Akku-Pack in das entsprechende Ladegerät einführen.

Für den Ladevorgang lesen Sie die Bedienungsanleitung des Ladegeräts und in dieser Bedienungsanleitung Kapitel 2.10 Ladezustand des Li-Ionen Akku-Packs.

Li-Ionen Akku-Packs sind zu jeder Zeit, auch im teilgeladenen Zustand einsatzbereit. Der Ladefortschritt wird

Ihnen durch die LED's angezeigt (siehe Bedienungsanleitung Ladegerät).

6.3 Akku-Pack einsetzen 2

VORSICHT

Stellen Sie vor dem Einsetzen des Akku-Packs sicher, dass das Gerät ausgeschaltet ist und die Einschaltsperrle aktiviert ist (Rechts-/Linkslaufumschalter in Mittelstellung).

1. Schieben Sie das Akku-Pack von hinten in das Gerät bis es hörbar mit Doppel-Klick einrastet.
2. **VORSICHT Ein herunterfallender Akku kann Sie und andere gefährden.**
Kontrollieren Sie den sicheren Sitz des Akku-Packs im Gerät.

6.4 Akku-Pack entfernen 3

1. Drücken Sie beide Entriegelungsknöpfe.
2. Ziehen Sie das Akku-Pack nach hinten aus dem Gerät.

6.5 Transport und Lagerung von Akkus

Ziehen Sie den Akku aus der Verriegelungsposition (Arbeitsposition) in die erste Rastposition (Transportstellung).

Beachten Sie beim Versand von Akkus (Strassen-, Schienen-, See- oder Lufttransport) die national und international geltenden Transportvorschriften.

6.6 Seitenhandgriff montieren 4

1. Schalten Sie den Rechts-/Linkslaufumschalter in Mittelstellung oder trennen Sie den Akku-Pack vom Gerät.
2. Öffnen Sie die Halterung des Seitenhandgriffs durch Drehen am Griff.
3. Entfernen Sie, um Verletzungen zu vermeiden, den Tiefenanschlag aus dem Seitenhandgriff.
4. Schieben Sie den Seitenhandgriff (Spannband) über die Werkzeugaufnahme auf den Schaft.
5. Drehen Sie den Seitenhandgriff in die gewünschte Position.
6. Montieren Sie den Tiefenanschlag und fixieren Sie den Seitenhandgriff verdrehsicher durch Drehen am Griff.

7 Bedienung



VORSICHT

Beim Verklemmen des Bohrers wird das Gerät seitlich ausgelenkt. **Verwenden Sie das Gerät immer mit dem Seitenhandgriff und halten Sie das Gerät mit bei-**

den Händen fest, damit ein Gegenmoment entsteht und die Rutschkupplung im Falle eines Verklemmens auslöst. Befestigen Sie lose Werkstücke mit einer Spannvorrichtung oder einem Schraubstock.

7.1 Vorbereiten

7.1.1 Werkzeug einsetzen **5**

VORSICHT

Benutzen Sie für den Werkzeugwechsel Schutzhandschuhe.

1. Schalten Sie den Rechts-/Linkslaufumschalter in Mittelstellung oder trennen Sie den Akku-Pack vom Gerät.
2. Prüfen Sie, ob das Einsteckende des Werkzeugs sauber und leicht eingefettet ist. Falls erforderlich reinigen und fetten Sie das Einsteckende.
3. Prüfen Sie die Dichtlippe der Staubschutzkappe auf Sauberkeit und Zustand. Falls erforderlich reinigen Sie die Staubschutzkappe oder wenn die Dichtlippe beschädigt ist ersetzen Sie die Staubschutzkappe (siehe Kapitel "Pflege und Instandhaltung").
4. Führen Sie das Werkzeug in die Werkzeugaufnahme ein und drehen Sie es unter leichtem Anpressdruck, bis es in die Führungsnuten einrastet.
5. Drücken Sie das Werkzeug in die Werkzeugaufnahme bis es hörbar einrastet.
6. Überprüfen Sie durch Ziehen am Werkzeug die sichere Verriegelung.

7.1.2 Tiefenanschlag / Seitenhandgriff einstellen **6**

1. Öffnen Sie die Halterung des Seitenhandgriffs durch Drehen am Griff.
2. Drehen Sie den Seitenhandgriff in die gewünschte Position.
3. Stellen Sie den Tiefenanschlag auf die gewünschte Bohrtiefe ein.
4. Ziehen Sie den Seitenhandgriff durch Drehen am Griff fest, dadurch wird gleichzeitig der Tiefenanschlag fixiert.

7.1.3 Werkzeug herausnehmen **7**

VORSICHT

Benutzen Sie Schutzhandschuhe für den Werkzeugwechsel, da das Werkzeug durch den Einsatz heiss wird.

1. Schalten Sie den Rechts-/Linkslaufumschalter in Mittelstellung oder trennen Sie den Akku-Pack vom Gerät.
2. Öffnen Sie durch Zurückziehen der Werkzeugverriegelung die Werkzeugaufnahme.
3. Ziehen Sie das Werkzeug aus der Werkzeugaufnahme.

7.1.4 Werkzeugaufnahme abheben **8**

VORSICHT

Entfernen Sie, um Verletzungen zu vermeiden, den Tiefenanschlag aus dem Seitenhandgriff und das Werkzeug aus der Werkzeugaufnahme.

1. Schalten Sie den Rechts-/Linkslaufumschalter in Mittelstellung oder trennen Sie den Akku-Pack vom Gerät.
2. Ziehen Sie die Hülse an der Werkzeugaufnahme nach vorne und halten Sie sie fest.
3. Heben Sie die Werkzeugaufnahme nach vorne ab.

7.1.5 Werkzeugaufnahme aufsetzen **9**

VORSICHT

Entfernen Sie, um Verletzungen zu vermeiden, den Tiefenanschlag aus dem Seitenhandgriff und das Werkzeug aus der Werkzeugaufnahme.

1. Schalten Sie den Rechts-/Linkslaufumschalter in Mittelstellung oder trennen Sie den Akku-Pack vom Gerät.
2. Fassen Sie die Hülse an der Werkzeugaufnahme, ziehen Sie sie nach vorne und halten Sie sie fest.
3. Schieben Sie die Werkzeugaufnahme von vorne auf das Führungsrohr und lassen Sie die Hülse los.
4. Drehen Sie die Werkzeugaufnahme bis sie hörbar einrastet.

7.2 Betrieb



VORSICHT

Durch die Bearbeitung des Untergrundes kann Material abspplittern. **Benutzen Sie einen Augenschutz, Schutzhandschuhe und wenn Sie keine Staubabsaugung verwenden, einen leichten Atemschutz.** Abgesplittertes Material kann Körper und Augen verletzen.

VORSICHT

Beim Arbeitsvorgang wird Schall erzeugt. **Tragen Sie Gehörschutz.** Zu starker Schall kann das Gehör schädigen.

7.2.1 Arbeiten bei niedrigen Temperaturen

HINWEIS

Das Gerät benötigt eine Mindest-Betriebstemperatur, bis das Schlagwerk arbeitet.

Um die Mindest-Betriebstemperatur zu erreichen, setzen Sie das Gerät kurz auf den Untergrund auf und lassen Sie das Gerät im Leerlauf drehen. Wenn nötig, wiederholen Sie diesen Vorgang bis das Schlagwerk arbeitet.

7.2.2 Rechts-/Linkslauf

HINWEIS

Mit dem Rechts-/Linkslaufumschalter können Sie die Drehrichtung der Werkzeugspindel wählen. Eine Sperre verhindert das Umschalten bei laufendem Motor. In der Mittelstellung ist der Steuerschalter blockiert.

Für den Rechtslauf drücken Sie den "Rechts-/Linkslaufumschalter" auf der Seite des Geräts, mit dem Pfeil in Richtung Werkzeugaufnahme.

Für den Linkslauf drücken Sie den "Rechts-/Linkslaufumschalter" auf der Seite des Geräts, mit dem Pfeil in Richtung Handgriff.

Schieben Sie den Rechts-/Linkslaufumschalter in die gewünschte Position.

7.2.3 Bohren ohne Schlag

1. Bringen Sie vor dem Bohren den Rechts-/Linksumlaufschalter in die Position "rechts".
2. Drehen Sie den Funktionswahlschalter auf Stellung "Bohren ohne Schlag" bis er einrastet. Der Funktionswahlschalter darf nicht während des Betriebs betätigt werden.
3. Bringen Sie den Seitenhandgriff in die gewünschte Position und stellen Sie sicher, dass er richtig montiert und ordnungsgemäss befestigt ist.
4. Setzen Sie den Akku-Pack ein.
5. Setzen Sie das Gerät mit dem Bohrer an den gewünschten Bohrpunkt.
6. Drücken Sie langsam den Steuerschalter (Arbeiten Sie mit langsamer Drehzahl, bis sich der Bohrer im Bohrloch zentriert hat).
7. Drücken Sie, um mit voller Leistung weiterzuarbeiten, den Steuerschalter voll durch.
8. Üben Sie einen dem Untergrund entsprechenden Anpressdruck aus, dadurch erhalten Sie den optimalen Bohrfortschritt.

7.2.4 Hammerbohren

1. Bringen Sie vor dem Bohren den Rechts-/Linksumlaufschalter in die Position "rechts".
2. Drehen Sie den Funktionswahlschalter auf Stellung "Hammerbohren" bis er einrastet. Der Funktionswahlschalter darf nicht während des Betriebs betätigt werden.
3. Bringen Sie den Seitenhandgriff in die gewünschte Position und stellen Sie sicher, dass er richtig montiert und ordnungsgemäss befestigt ist.

4. Setzen Sie den Akku-Pack ein.
5. Setzen Sie das Gerät mit dem Bohrer an den gewünschten Bohrpunkt.
6. Drücken Sie langsam den Steuerschalter (Arbeiten Sie mit langsamer Drehzahl, bis sich der Bohrer im Bohrloch zentriert hat).
7. Drücken Sie, um mit voller Leistung weiterzuarbeiten, den Steuerschalter voll durch.
8. Üben Sie einen dem Untergrund entsprechenden Anpressdruck aus, dadurch erhalten Sie den optimalen Bohrfortschritt.
9. Um Abplatzungen beim Durchbruch zu vermeiden müssen Sie die Drehzahl kurz vor dem Durchbruch reduzieren.

7.2.5 Ablesen der Ladezustandsanzeige am Akku-Pack Li-Ionen

HINWEIS

Während des Arbeitens ist die Abfrage des Ladezustandes nicht möglich. Durch Blinken der LED 1 wird ein vollständig entladener oder zu heisser Akku-Pack angezeigt. In diesem Fall muss der Akku-Pack in das Ladegerät eingesetzt werden. Durch Blinken aller 4 LED's wird ein überlastetes oder überhitztes Gerät angezeigt.

Das Akku-Pack Li-Ionen verfügt über eine Ladezustandsanzeige. Während des Ladevorgangs wird der Ladezustand durch die Anzeige am Akkupack dargestellt (Siehe Bedienungsanleitung Ladegerät). Im Ruhezustand wird der Ladezustand nach Drücken einer der Verriegelungstasten am Akku-Pack oder beim Einsetzen des Akku-Packs in das Gerät durch die vier LEDs für drei Sekunden angezeigt.

Siehe Kapitel: 2.9 Ladezustand des Li-Ionen Akku-Packs

8 Pflege und Instandhaltung

VORSICHT

Vor Beginn der Reinigungsarbeiten den Akku entfernen, um unbeabsichtigte Inbetriebnahme des Geräts zu verhindern!

8.1 Pflege der Werkzeuge

Prüfen Sie, ob das Einsteckende des Werkzeugs sauber und leicht eingefettet ist. Falls erforderlich reinigen und fetten Sie das Einsteckende.

8.2 Pflege des Geräts

VORSICHT

Halten Sie das Gerät, insbesondere die Griffflächen trocken, sauber und frei von Öl und Fett. Verwenden Sie keine silikonhaltigen Pflegemittel.

Betreiben Sie das Gerät nie mit verstopften Lüftungsschlitzen! Reinigen Sie die Lüftungsschlitze vorsichtig mit einer trockenen Bürste. Verhindern Sie das Eindringen von Fremdkörpern in das Innere des Geräts. Reinigen Sie die Geräteaussenseite regelmässig mit einem leicht angefeuchteten Putzlappen. Verwenden Sie kein Sprühgerät, Dampfstrahlgerät oder fliessendes Wasser

zur Reinigung! Die elektrische Sicherheit des Geräts kann dadurch gefährdet werden.

8.3 Reinigung und Austausch Staubschutzkappe

Reinigen Sie regelmäßig die Staubschutzkappe an der Werkzeugaufnahme mit einem sauberen, trockenen Lappen. Wischen Sie die Dichtlippe vorsichtig sauber und betten Sie diese wieder leicht mit Hilti Fett. Staubschutzkappe unbedingt ersetzen, wenn Dichtlippe beschädigt ist. Mit Schraubenzieher seitlich unter die Staubschutzkappe fahren und nach vorne herausdrücken. Auflagebereich reinigen und neue Staubschutzkappe aufsetzen. Kräftig andrücken, bis diese einrastet.

8.4 Pflege der Li-Ionen Akkus

Vermeiden Sie das Eindringen von Feuchtigkeit.

Laden Sie den Akku vor der ersten Inbetriebnahme vollständig auf.

Um die maximale Lebensdauer der Akkus zu erreichen, beenden Sie die Entladung sobald die Akku-Leistung deutlich nachlässt.

HINWEIS

Bei weiterem Betrieb wird die Entladung automatisch beendet, bevor es zu einer Schädigung der Zellen kommen kann.

Laden Sie die Akkus mit den zugelassenen Ladegeräten von Hilti für Li-Ionen-Akkus auf.

HINWEIS

- Ein Auffrischen der Akkus wie bei NiCd- oder NiMH-Akkus ist nicht nötig.
- Eine Unterbrechung des Ladevorgangs beeinträchtigt die Lebensdauer der Akkus nicht.
- Der Ladevorgang kann jederzeit ohne Beeinträchtigung auf die Lebensdauer gestartet werden. Einen Memory-Effekt wie bei NiCd- oder NiMH-Akkus gibt es nicht.
- Die Akkus werden am besten im vollständig geladenen Zustand möglichst kühl und trocken gelagert. Die Lagerung der Akkus bei hohen Umgebungstemperaturen (hinter Fensterscheiben) ist ungünstig, beeinträchtigt die Lebensdauer der Akkus und erhöht die Selbstentladerate der Zellen.

- Wird der Akku nicht mehr vollständig geladen, hat er durch Alterung oder Überbeanspruchung an Kapazität verloren. Ein Arbeiten mit diesem Akku ist noch möglich. Sie sollten den Akku jedoch bald durch einen neuen ersetzen.

8.5 Instandhaltung

WARNUNG

Reparaturen an elektrischen Teilen dürfen nur durch eine Elektrofachkraft ausgeführt werden.

Prüfen Sie regelmässig alle aussenliegenden Teile des Geräts auf Beschädigungen und alle Bedienungselemente auf einwandfreie Funktion. Betreiben Sie das Gerät nicht, wenn Teile beschädigt sind, oder Bedienelemente nicht einwandfrei funktionieren. Lassen Sie das Gerät vom Hilti Service reparieren.

8.6 Kontrolle nach Pflege- und Instandhaltungsarbeiten

Nach Pflege- und Instandhaltungsarbeiten ist zu prüfen, ob alle Schutzeinrichtungen angebracht sind und fehlerfrei funktionieren.

9 Fehlersuche

Fehler	Mögliche Ursache	Behebung
Gerät funktioniert nicht.	Akku nicht komplett eingesteckt oder Akku ist leer.	Akku muss mit hörbarem Doppel-Klick einrasten bzw. Akku muss geladen werden.
	Elektrischer Fehler.	Akku aus Gerät nehmen und Hilti Service kontaktieren.
	Akku zu heiss oder zu kalt.	Akku auf empfohlene Arbeitstemperatur bringen.
Gerät funktioniert nicht und 1 LED blinkt.	Akku ist entladen.	Akku wechseln und leeren Akku laden.
	Akku zu heiss oder zu kalt.	Akku auf empfohlene Arbeitstemperatur bringen.
Gerät funktioniert nicht und alle 4 LEDs blinken.	Gerät kurzzeitig überlastet.	Steuerschalter loslassen und wieder drücken.
Kein Schlag.	Gerät ist zu kalt.	Gerät auf Betriebstemperatur bringen indem Sie es kurz auf den Untergrund aufsetzen und im Leerlauf drehen lassen.
	Funktionswahlschalter auf "Bohren ohne Schlag".	Funktionswahlschalter auf "Hammerbohren" umstellen.
	Gerät ist auf Linkslauf geschaltet.	Gerät auf Rechtslauf schalten.
Steuerschalter lässt sich nicht drücken bzw. ist blockiert.	Rechts-/Linkslaufumschalter in Mittelstellung (Transportstellung)	Rechts-/Linkslaufumschalter nach links oder rechts drücken.
Gerätespindel dreht nicht	Zulässige Betriebstemperatur der Elektronik des Gerätes überschritten.	Gerät abkühlen lassen.
	Zulässige Betriebstemperatur des Akkus überschritten.	Akku auf empfohlene Arbeitstemperatur bringen.
	Akku ist entladen.	Akku wechseln und leeren Akku laden.

Fehler	Mögliche Ursache	Behebung
Gerät schaltet automatisch ab.	Überlastschutz spricht an.	Steuerschalter loslassen und erneut betätigen, Gerätebelastung reduzieren.
Akku wird schneller leer als üblich.	Sehr niedrige Umgebungstemperatur.	Akku langsam auf Raumtemperatur erwärmen lassen.
Akku rastet nicht mit hörbarem „Doppel-Klick“ ein.	Rastnasen am Akku verschmutzt.	Rastnasen reinigen und Akku einrasten. Hilti-Service aufsuchen, falls Problem weiter besteht.
Starke Hitzeentwicklung in Gerät oder Akku.	Elektrischer Defekt.	Gerät sofort ausschalten, Akku aus Gerät nehmen, beobachten, abkühlen lassen und Hilti Service kontaktieren.
	Gerät ist überlastet (Anwendungsgrenze überschritten).	Anwendungsgerechte Gerätewahl.
Werkzeug lässt sich nicht aus der Verriegelung lösen.	Werkzeugaufnahme nicht vollständig zurückgezogen.	Werkzeugverriegelung bis zum Anschlag zurückziehen und Werkzeug herausnehmen.
Werkzeug trägt nicht ab.	Gerät ist auf Linkslauf geschaltet.	Gerät auf Rechtslauf schalten.

10 Entsorgung

VORSICHT

Bei unsachgemäßem Entsorgen der Ausrüstung können folgende Ereignisse eintreten: Beim Verbrennen von Kunststoffteilen entstehen giftige Abgase, an denen Personen erkranken können. Batterien können explodieren und dabei Vergiftungen, Verbrennungen, Verätzungen oder Umweltverschmutzung verursachen, wenn sie beschädigt oder stark erwärmt werden. Bei leichtfertigem Entsorgen ermöglichen Sie unberechtigten Personen, die Ausrüstung sachwidrig zu verwenden. Dabei können Sie sich und Dritte schwer verletzen sowie die Umwelt verschmutzen.

VORSICHT

Entsorgen Sie defekte Akkus unverzüglich. Halten Sie diese von Kindern fern. Zerlegen Sie Akkus nicht und verbrennen Sie diese nicht.

VORSICHT

Entsorgen Sie die Akkus nach den nationalen Vorschriften oder geben Sie ausgediente Akkus zurück an Hilti.



Hilti-Geräte sind zu einem hohen Anteil aus wiederverwertbaren Materialien hergestellt. Voraussetzung für eine Wiederverwertung ist eine sachgemässe Stofftrennung. In vielen Ländern ist Hilti bereits eingerichtet, Ihr Altgerät zur Verwertung zurückzunehmen. Fragen Sie den Hilti Kundenservice oder Ihren Verkaufsberater.



Nur für EU Länder

Werfen Sie Elektrowerkzeuge nicht in den Hausmüll!

Gemäss Europäischer Richtlinie über Elektro- und Elektronik-Altgeräte und Umsetzung in nationales Recht müssen verbrauchte Elektrowerkzeuge getrennt gesammelt und einer umweltgerechten Wiederverwertung zugeführt werden.

11 Herstellergewährleistung Geräte

Bitte wenden Sie sich bei Fragen zu den Garantiebedingungen an Ihren lokalen HILTI Partner.

12 EG-Konformitätserklärung (Original)

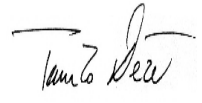
Bezeichnung:	Akku-Bohrhammer
Typenbezeichnung:	TE 6-A36-AVR
Generation:	03
Konstruktionsjahr:	2009

Wir erklären in alleiniger Verantwortung, dass dieses Produkt mit den folgenden Richtlinien und Normen übereinstimmt: 2006/42/EG, 2006/66/EG, bis 19. April 2016: 2004/108/EG, ab 20. April 2016: 2014/30/EU, 2011/65/EU, EN 60745-1, EN 60745-2-6, EN ISO 12100.

Hilti Aktiengesellschaft, Feldkircherstrasse 100,
FL-9494 Schaan



Paolo Luccini
Head of BA Quality and Process Management
Business Area Electric Tools & Accessories
05/2015



Tassilo Deinzer
Executive Vice President
Business Unit Power Tools & Accessories
05/2015

Technische Dokumentation bei:

Hilti Entwicklungsgesellschaft mbH
Zulassung Elektrowerkzeuge
Hiltistrasse 6
86916 Kaufering
Deutschland

ORIGINAL OPERATING INSTRUCTIONS

TE 6-A36-AVR cordless rotary hammer

en

It is essential that the operating instructions are read before the power tool is operated for the first time.

Always keep these operating instructions together with the power tool.

Ensure that the operating instructions are with the power tool when it is given to other persons.

Contents	Page
1 General information	14
2 Description	15
3 Tools	17
4 Technical data	17
5 Safety instructions	18
6 Before use	20
7 Operation	21
8 Care and maintenance	23
9 Troubleshooting	24
10 Disposal	25
11 Manufacturer's warranty - tools	25
12 EC declaration of conformity (original)	26

1 These numbers refer to the illustrations. You can find the illustrations at the beginning of the operating instructions.

In these operating instructions, the designation "the power tool" always refers to the TE 6-A36-AVR(03) cordless rotary hammer.

Components, operating controls and indicators **1**

- ① Chuck
- ② Function selector switch
- ③ Forward / reverse switch
- ④ Control switch
- ⑤ Battery release button (2 buttons)
- ⑥ Battery
- ⑦ Interface for the TE DRS-6-A(01) dust removal module
- ⑧ Grip
- ⑨ Side handle with depth gauge

1 General information

1.1 Safety notices and their meaning

DANGER

Draws attention to imminent danger that will lead to serious bodily injury or fatality.

WARNING

Draws attention to a potentially dangerous situation that could lead to serious personal injury or fatality.

CAUTION

Draws attention to a potentially dangerous situation that could lead to slight personal injury or damage to the equipment or other property.

NOTE

Draws attention to an instruction or other useful information.

1.2 Explanation of the pictograms and other information

Warning signs



General warning



Warning: electricity



Warning: caustic substances

Obligation signs



Wear eye protection



Wear a hard hat



Wear ear protection



Wear protective gloves



Wear breathing protection



Read the operating instructions before use.

Symbols



Return materials for recycling



Drilling without hammering



Hammer drilling



Volts



Direct current



Rated speed under no load



Revolutions per minute



Diameter



Forward / reverse

Location of identification data on the power tool

The type designation can be found on the type identification plate and the serial number on the side of the motor housing. Make a note of this data in your operating instructions and always refer to it when making an enquiry to your Hilti representative or service department.

Type: _____

Generation: 03 _____

Serial no.: _____

en

2 Description

2.1 Use of the product as directed

The TE 6-A36-AVR(03) is a hand-held, cordless rotary hammer for driving or removing screws, drilling in steel, wood and masonry and hammer drilling in concrete and masonry.

Use this product only with **Hilti** Li-ion batteries of the B 36 series.

Use only **Hilti** chargers of the C436 series with these batteries.

The power tool may be used only in a dry environment.

Do not use the power tool where there is a risk of fire or explosion.

Working on materials hazardous to the health (e.g. asbestos) is not permissible.

The power tool is designed for professional use and may be operated, serviced and maintained only by trained, authorized personnel. This personnel must be informed of any special hazards that may be encountered. The power tool and its ancillary equipment may present hazards when used incorrectly by untrained personnel or when used not as directed.

The working environment may be as follows: construction site, workshop, renovation, conversion or new construction.

Modification of the power tool or tampering with its parts is not permissible.

Do not use the battery as a power source for other unspecified appliances.

To avoid the risk of injury, use only genuine Hilti accessories and insert tools.

Observe the information printed in the operating instructions concerning operation, care and maintenance.
Observe the national health and safety requirements.

2.2 Chuck

TE-C CLICK chuck

2.3 Switches

Speed control switch for smooth starting

Function selector switch

Forward / reverse switch

2.4 Grips

Vibration-absorbing, pivotable side handle with depth gauge

Vibration-absorbing grip

2.5 Protective features

Mechanical slip clutch

2.6 Additional electronic features of the power tool

The power tool is equipped with electronic overload protection. The power tool switches off automatically in the event of overloading. When the control switch is released and then pressed again, the power tool immediately regains full power.

In addition, the temperature of the power tool's electronics is monitored to ensure extra-long life. In the event of the electronics overheating, the drive spindle will not rotate even when the control switch is pressed fully. The power tool can be used again as soon as the temperature is within the permissible range.

2.7 Lubrication

Permanent lubrication (grease)

2.8 Items supplied as standard

- 1 Power tool
- 1 TE-C CLICK chuck
- 1 Side handle with depth gauge
- 1 Operating instructions
- 1 Hilti toolbox (optional)
- 1 Cleaning cloth (optional)
- 1 Grease (optional)

2.9 Li-ion battery charge state

LEDs light constantly	LEDs blink	Charge status C
LED 1, 2, 3, 4	-	$C \geq 75 \%$
LED 1, 2, 3	-	$50 \% \leq C < 75 \%$
LED 1, 2	-	$25 \% \leq C < 50 \%$
LED 1	-	$10 \% \leq C < 25 \%$
-	LED 1	$C < 10 \%$

NOTE

Indication of state of charge is not possible while the power tool is in operation or immediately after operation. If the battery charge state LEDs blink, please refer to the information given in section 9, "Troubleshooting".

3 Tools

Designation	Description
Hammer drill bits	∅ 5...16 mm
Anchor-setting tools	C-type connection end
Quick-release chuck for wood and metal drill bits	With smooth shank, hexagonal shank
Keyed chuck	With smooth shank, hexagonal shank
Wood drill bits	∅ 3...20 mm
Wood drill bits (auger bits)	∅ Max. 14 mm
Metal drill bits (for steel)	∅ 3...10 mm

en

4 Technical data

Right of technical changes reserved.

Power tool	TE 6-A36-AVR(03)
Rated voltage (DC voltage)	36 V
Weight in accordance with EPTA procedure 01/2003	4.0 kg
Dimensions (L x W x H)	344 mm x 94 mm x 215 mm
Drilling speed without hammering	1,010/min
Hammer drilling speed	940/min
Speed under no load in hammer drilling mode	1,040/min
Single impact energy in accordance with EPTA procedure 05/2009	2.0 J

NOTE

The vibration emission level given in this information sheet has been measured in accordance with a standardised test given in EN 60745 and may be used to compare one tool with another. It may be used for a preliminary assessment of exposure. The declared vibration emission level represents the main applications of the tool. However if the tool is used for different applications, with different accessories or poorly maintained, the vibration emission may differ. This may significantly increase the exposure level over the total working period. An estimation of the level of exposure to vibration should also take into account the times when the tool is switched off or when it is running but not actually doing the job. This may significantly reduce the exposure level over the total working period. Identify additional safety measures to protect the operator from the effects of vibration such as: maintain the tool and the accessories, keep the hands warm, organisation of work patterns.

Noise and vibration information (measured in accordance with EN 60745-2-6):

Typical A-weighted sound power level	99 dB (A)
Typical A-weighted emission sound pressure level.	88 dB (A)
Uncertainty for the given sound level	3 dB (A)
Triaxial vibration values (vibration vector sum)	Measured in accordance with EN 60745-2-6
Hammer drilling in concrete, $a_{h, HD}$	9 m/s ²
Drilling in metal, $a_{h, D}$	< 2.5 m/s ²
Uncertainty (K) for triaxial vibration value	1.5 m/s ²

Other information about the power tool

Chuck	TE-C Click
-------	------------

5 Safety instructions

NOTE

The safety rules in section 5.1 contain all general safety rules for electric tools which, in accordance with the applicable standards, must be listed in the operating instructions. Accordingly, some of the rules listed may not be relevant to this tool.

5.1 General power tool safety warnings

a)  **WARNING**

Read all safety warnings and all instructions. Failure to follow the warnings and instructions may result in electric shock, fire and/or serious injury. **Save all warnings and instructions for future reference.** The term “power tool” in the warnings refers to your mains-operated (corded) power tool or battery-operated (cordless) power tool.

5.1.1 Work area safety

- a) **Keep work area clean and well lit.** Cluttered or dark areas invite accidents.
- b) **Do not operate power tools in explosive atmospheres, such as in the presence of flammable liquids, gases or dust.** Power tools create sparks which may ignite the dust or fumes.
- c) **Keep children and bystanders away while operating a power tool.** Distractions can cause you to lose control.

5.1.2 Electrical safety

- a) **Power tool plugs must match the outlet. Never modify the plug in any way. Do not use any adapter plugs with earthed (grounded) power tools.** Unmodified plugs and matching outlets will reduce risk of electric shock.
- b) **Avoid body contact with earthed or grounded surfaces, such as pipes, radiators, ranges and refrigerators.** There is an increased risk of electric shock if your body is earthed or grounded.
- c) **Do not expose power tools to rain or wet conditions.** Water entering a power tool will increase the risk of electric shock.
- d) **Do not abuse the cord. Never use the cord for carrying, pulling or unplugging the power tool. Keep cord away from heat, oil, sharp edges or moving parts.** Damaged or entangled cords increase the risk of electric shock.
- e) **When operating a power tool outdoors, use an extension cord suitable for outdoor use.** Use of a cord suitable for outdoor use reduces the risk of electric shock.
- f) **If operating a power tool in a damp location is unavoidable, use a residual current device (RCD) protected supply.** Use of an RCD reduces the risk of electric shock.

5.1.3 Personal safety

- a) **Stay alert, watch what you are doing and use common sense when operating a power tool. Do**

not use a power tool while you are tired or under the influence of drugs, alcohol or medication. A moment of inattention while operating power tools may result in serious personal injury.

- b) **Use personal protective equipment. Always wear eye protection.** Protective equipment such as dust mask, non-skid safety shoes, hard hat, or hearing protection used for appropriate conditions will reduce personal injuries.
- c) **Prevent unintentional starting. Ensure the switch is in the off-position before connecting to power source and/or battery pack, picking up or carrying the tool.** Carrying power tools with your finger on the switch or energising power tools that have the switch on invites accidents.
- d) **Remove any adjusting key or wrench before turning the power tool on.** A wrench or a key left attached to a rotating part of the power tool may result in personal injury.
- e) **Do not overreach. Keep proper footing and balance at all times.** This enables better control of the power tool in unexpected situations.
- f) **Dress properly. Do not wear loose clothing or jewellery. Keep your hair, clothing and gloves away from moving parts.** Loose clothes, jewellery or long hair can be caught in moving parts.
- g) **If devices are provided for the connection of dust extraction and collection facilities, ensure these are connected and properly used.** Use of dust collection can reduce dust-related hazards.

5.1.4 Power tool use and care

- a) **Do not force the power tool. Use the correct power tool for your application.** The correct power tool will do the job better and safer at the rate for which it was designed.
- b) **Do not use the power tool if the switch does not turn it on and off.** Any power tool that cannot be controlled with the switch is dangerous and must be repaired.
- c) **Disconnect the plug from the power source and/or the battery pack from the power tool before making any adjustments, changing accessories, or storing power tools.** Such preventive safety measures reduce the risk of starting the power tool accidentally.
- d) **Store idle power tools out of the reach of children and do not allow persons unfamiliar with the power tool or these instructions to operate the power tool.** Power tools are dangerous in the hands of untrained users.
- e) **Maintain power tools. Check for misalignment or binding of moving parts, breakage of parts and any other condition that may affect the power tool's operation. If damaged, have the power tool repaired before use.** Many accidents are caused by poorly maintained power tools.

- f) **Keep cutting tools sharp and clean.** Properly maintained cutting tools with sharp cutting edges are less likely to bind and are easier to control.
- g) **Use the power tool, accessories and tool bits etc. in accordance with these instructions, taking into account the working conditions and the work to be performed.** Use of the power tool for operations different from those intended could result in a hazardous situation.

5.1.5 Battery tool use and care

- a) **Recharge only with the charger specified by the manufacturer.** A charger that is suitable for one type of battery pack may create a risk of fire when used with another battery pack.
- b) **Use power tools only with specifically designated battery packs.** Use of any other battery packs may create a risk of injury and fire.
- c) **When battery pack is not in use, keep it away from other metal objects, like paper clips, coins, keys, nails, screws or other small metal objects, that can make a connection from one terminal to another.** Shorting the battery terminals together may cause burns or a fire.
- d) **Under abusive conditions, liquid may be ejected from the battery; avoid contact. If contact accidentally occurs, flush with water. If liquid contacts eyes, additionally seek medical help.** Liquid ejected from the battery may cause irritation or burns.

5.1.6 Service

- a) **Have your power tool serviced by a qualified repair person using only identical replacement parts.** This will ensure that the safety of the power tool is maintained.

5.2 Hammer safety warnings

- a) **Wear ear protectors.** Exposure to noise can cause hearing loss.
- b) **Use auxiliary handles, if supplied with the tool.** Loss of control can cause personal injury.
- c) **Hold power tool by insulated gripping surfaces, when performing an operation where the cutting accessory may contact hidden wiring.** Cutting accessory contacting a "live" wire may make exposed metal parts of the power tool "live" and could give the operator an electric shock.

5.3 Additional safety instructions

5.3.1 Personal safety

- a) **Always hold the power tool securely with both hands on the grips provided. Keep the grips dry, clean and free from oil and grease.**
- b) **Breathing protection must be worn if the power tool is used without a dust removal system for work that creates dust.**
- c) **Improve the blood circulation in your fingers by relaxing your hands and exercising your fingers during breaks between working.**

- d) **Avoid touching rotating parts. Switch the power tool on only after bringing it into position at the workpiece.** Touching rotating parts, especially rotating insert tools, may lead to injury.
- e) **Activate the safety lock (forward / reverse switch in the middle position) before storing or transporting the power tool.**
- f) **When restarting after the electronic overload protection system has switched the tool off, care must be taken to ensure that the power tool is held securely with both hands on the grips provided.**
- g) **Children must be instructed not to play with the power tool.**
- h) **The power tool is not intended for use by children, by debilitated persons or those who have received no instruction or training.**
- i) **Dust from material such as paint containing lead, some wood species, minerals and metal may be harmful. Contact with or inhalation of the dust may cause allergic reactions and/or respiratory diseases to the operator or bystanders. Certain kinds of dust are classified as carcinogenic such as oak and beech dust especially in conjunction with additives for wood conditioning (chromate, wood preservative). Material containing asbestos must only be treated by specialists. Where the use of a dust extraction device is possible it shall be used. To achieve a high level of dust collection, use a suitable vacuum cleaner of the type recommended by Hilti for wood dust and/or mineral dust together with this tool. Ensure that the workplace is well ventilated. The use of a dust mask of filter class P2 is recommended. Follow national requirements for the materials you want to work with.**

5.3.2 Electric tool use and care

- a) **Secure the workpiece. Use clamps or a vice to secure the workpiece.** The workpiece is thus held more securely than by hand and both hands remain free to operate the power tool.
- b) **Check that the insert tools used are compatible with the chuck system and that they are secured in the chuck correctly.**

5.3.3 Battery tool use and care

- a) **Ensure the switch is in the off position before inserting battery pack.** Inserting the battery pack into power tools that have the switch on invites accidents.
- b) **Observe the special guidelines applicable to the transport, storage and use of Li-ion batteries.**
- c) **Do not expose batteries to high temperatures and keep them away from fire.** This presents a risk of explosion.
- d) **Do not disassemble, squash or incinerate batteries and do not subject them to temperatures over 80°C.** This presents a risk of fire, explosion or injury through contact with caustic substances.
- e) **Use only batteries of the type approved for use with the applicable power tool.** Use of unapproved

batteries or use of the batteries in areas of application for which they are not approved presents a risk of fire and explosion.

- f) **Do not charge or continue to use damaged batteries (e.g. batteries with cracks, broken parts, bent or pushed-in and/or pulled-out contacts).**
- g) **Avoid short circuiting the battery terminals. Before inserting the battery in the tool, make sure that the battery terminals and the terminals in the tool are free from foreign objects.** Short circuiting the battery terminals presents a risk of fire, explosion and chemical burns.
- h) **Avoid ingress of moisture.** Ingress of moisture may cause a short circuit, resulting in burning injuries or fire.
- i) If the battery is too hot to touch it may be defective. **Place the tool in a location where it can be kept under observation, well away from flammable materials, and allow it to cool down. Contact Hilti Service after the battery has cooled down.**

5.3.4 Electrical safety

Before beginning work, check the working area (e.g. using a metal detector) to ensure that no concealed electric cables or gas and water pipes are present. External metal parts of the power tool may become

live, for example, when an electric cable is damaged accidentally. This presents a serious risk of electric shock.

5.3.5 Work area

- a) **Ensure that the workplace is well lit.**
- b) **Ensure that the workplace is well ventilated.** Exposure to dust at a poorly ventilated workplace may result in damage to the health.
- c) **If the work involves breaking right through, take the appropriate safety measures at the opposite side.** Parts breaking away could fall out and / or fall down and injure other persons.

5.3.6 Personal protective equipment



The user and any other persons in the vicinity must wear suitable eye protection, a hard hat, ear protection, protective gloves and breathing protection while the tool is in use.

6 Before use



6.1 Battery use and care

NOTE

Battery performance drops at low temperatures. Never use the battery until the cells become fully discharged. Change to the second battery as soon as a drop in performance is noticed. Recharge the battery immediately so that it is ready for reuse.

Store the battery in a cool, dry place. Never store the battery where it is exposed to direct sunlight or sources of heat, e.g. on heaters / radiators or behind a motor vehicle windscreen. Batteries that have reached the end of their life must be disposed of safely and correctly to avoid environmental pollution.

6.2 Charging the battery



DANGER

Use only the Hilti batteries and Hilti chargers listed under "Accessories".

6.2.1 Charging a new battery for the first time

Charge the battery fully before using it for the first time.

6.2.2 Charging a previously used battery

Ensure that the outer surfaces of the battery are clean and dry before inserting it in the corresponding charger.

For information about charging, read the operating instructions for the battery charger and section 2.10 “Li-ion battery charge status” of these operating instructions. Li-ion batteries are ready for use at any time, even when only partly charged. Charging progress is indicated by the LED display (see charger operating instructions).

6.3 Fitting the battery **2**

CAUTION

Before fitting the battery, check that the power tool is switched off and that the safety lock is engaged (forward/reverse switch in the middle position).

1. Push the battery into the power tool from the rear until it is heard to engage with a double click.
2. **CAUTION A falling battery may present a risk of injury to yourself and others.**
Check that the battery is seated securely in the power tool.

6.4 Removing the battery **3**

1. Press both battery release buttons.

2. Pull the battery out of the power tool toward the rear.

6.5 Transport and storage of batteries

Pull the battery out of the locked position (working position) and move it into the first latching position (transport position).

Observe national and international transport regulations when shipping batteries (transportation by road, rail, sea or air).

6.6 Fitting the side handle **4**

1. Set the forward / reverse switch to the middle position or remove the battery from the power tool.
2. Release the side handle clamping band by turning the handle counterclockwise.
3. Remove the depth gauge from the side handle in order to avoid injury.
4. Slide the side handle clamping band over the chuck and onto the cylindrical section at the front end of the power tool.
5. Pivot the side handle into the desired position.
6. Fit the depth gauge and secure the side handle in the desired position by turning the grip firmly until tight.

7 Operation



CAUTION

In the event of the drill bit sticking, the power tool will pivot about its own axis. **Always use the power tool with the side handle fitted and hold it securely with both hands so that the resulting opposing force causes the slip clutch to release in the event of the drill bit sticking. Use clamps or a vice to hold the workpiece securely.**

7.1 Preparing for use

7.1.1 Fitting the insert tool **5**

CAUTION

Wear protective gloves when changing the insert tool.

1. Set the forward / reverse switch to the middle position or remove the battery from the power tool.
2. Check that the connection end of the insert tool is clean and lightly greased. Clean it and grease it if necessary.
3. Check that the sealing lip of the dust shield is clean and in good condition. Clean the dust shield if necessary or replace it if the sealing lip is found to be damaged (please refer to the “Care and maintenance” section).

4. Push the insert tool into the chuck and rotate it while applying slight pressure until it engages in the guide grooves.
5. Push the insert tool further into the chuck until it is heard to engage.
6. Check that the insert tool has engaged correctly by pulling it.

7.1.2 Adjusting the depth gauge / side handle **6**

1. Release the side handle clamping band by turning the handle counterclockwise.
2. Pivot the side handle into the desired position.
3. Adjust the depth gauge to the desired drilling depth.
4. Tighten the side handle securely by turning the grip section. This also clamps the depth gauge in position.

7.1.3 Removing the insert tool **7**

CAUTION

Wear protective gloves when changing insert tools as the insert tool will get hot during use.

1. Set the forward / reverse switch to the middle position or remove the battery from the power tool.
2. Open the chuck by pulling back the chuck release sleeve.
3. Pull the insert tool out of the chuck.

7.1.4 Removing the chuck **8**

CAUTION

Remove the depth gauge from the side handle and the insert tool from the chuck in order to avoid injury.

1. Set the forward / reverse switch to the middle position or remove the battery from the power tool.
2. Pull the chuck sleeve forward and hold it securely.
3. Remove the chuck by pulling it away from the power tool.

7.1.5 Fitting the chuck **9**

CAUTION

Remove the depth gauge from the side handle and the insert tool from the chuck in order to avoid injury.

1. Set the forward / reverse switch to the middle position or remove the battery from the power tool.
2. Grip the chuck sleeve, pull it forward and hold it securely in this position.
3. Slide the chuck onto the guide tube from the front and then release the sleeve.
4. Rotate the chuck until it is heard to engage.

7.2 Operation



CAUTION

Working on the material may cause it to splinter. **Wear eye protection and protective gloves. Wear breathing protection if no dust removal system is used.** Splintering material presents a risk of injury to the eyes and body.

CAUTION

The work generates noise. **Wear ear protectors.** Exposure to noise can cause hearing loss.

7.2.1 Working at low temperatures

NOTE

The hammering mechanism works only when the power tool has reached a minimum operating temperature.

Bring the drill bit briefly into contact with the base material while allowing the power tool to run under no load until the minimum operating temperature is reached. If necessary, repeat this procedure until the hammering mechanism begins to operate.

7.2.2 Forward / reverse

NOTE

The forward / reverse switch is used to select the direction of rotation of the drive spindle. An interlock prevents switching while the motor is running. The control switch is locked when the forward / reverse switch is in the middle position.

For forward rotation, push the forward / reverse switch on the side of the power tool toward the chuck in the direction of the arrow.

For reverse rotation, push the forward / reverse switch on the side of the power tool toward the grip in the direction of the arrow.

Bring the forward / reverse switch into the desired position.

7.2.3 Drilling without hammering **10**

1. Set the forward / reverse switch to the “forward” position before beginning drilling.
2. Turn the function selector switch until it engages in the “Drilling without hammering” position. Do not operate the function selector switch while the motor is running.
3. Bring the side handle into the desired position and check that it is fitted correctly and secured.
4. Fit the battery.
5. Position the power tool and drill bit at the point where the hole is to be drilled.
6. Press the control switch slowly (drill at a low speed until the drill bit centers itself in the hole).
7. Press the control switch fully to continue drilling with full power.
8. Adjust the pressure applied to the power tool according to the material you are working on. This will ensure the optimum rate of drilling progress.

7.2.4 Hammer drilling **11**

1. Set the forward / reverse switch to the “forward” position before beginning drilling.
2. Turn the function selector switch until it engages in the “Hammer drilling” position. Do not operate the function selector switch while the motor is running.
3. Bring the side handle into the desired position and check that it is fitted correctly and secured.
4. Fit the battery.
5. Position the power tool and drill bit at the point where the hole is to be drilled.
6. Press the control switch slowly (drill at a low speed until the drill bit centers itself in the hole).
7. Press the control switch fully to continue drilling with full power.
8. Adjust the pressure applied to the power tool according to the material you are working on. This will ensure the optimum rate of drilling progress.
9. Reduce drilling speed shortly before breaking through in order to avoid spalling.

7.2.5 Reading the charge state LED display on Li-ion batteries **12**

NOTE

The charge state cannot be indicated while the power tool is in operation. Indication is given (LED 1 blinks) when the battery is fully discharged or when it is too hot. The battery must then be inserted in the charger. If all 4 LEDs blink, this indicates that the power tool has been overloaded or has overheated.

The Li-ion battery features a state of charge LED display. The charge state is indicated by the LEDs on the battery during charging (please refer to the operating instructions for the charger). When the battery is not in use, pressing

one of the battery release buttons or inserting the battery into the power tool causes the battery charge state to be displayed by the four LEDs for three seconds.
See section: 2.9 Li-ion battery charge state

8 Care and maintenance

CAUTION

Before beginning cleaning, remove the battery in order to prevent the electric tool starting unintentionally.

8.1 Care of insert tools

Check that the connection end of the insert tool is clean and lightly greased. Clean it and grease it if necessary.

8.2 Care of the power tool

CAUTION

Keep the power tool, especially its grip surfaces, clean and free from oil and grease. Do not use cleaning agents which contain silicone.

Never operate the power tool when the ventilation slots are blocked. Clean the ventilation slots carefully using a dry brush. Do not permit foreign objects to enter the interior of the power tool. Clean the outside of the power tool at regular intervals with a slightly damp cloth. Do not use a spray, steam pressure cleaning equipment or running water for cleaning. This may negatively affect the electrical safety of the power tool.

8.3 Cleaning or replacing the dust shield

Clean the dust shield on the chuck with a dry, clean cloth at regular intervals. Clean the sealing lip by wiping it carefully and then grease it again lightly with Hilti grease. It is essential that the dust shield is replaced if the sealing lip is found to be damaged. Push the tip of a screwdriver under the edge of the dust shield and prise it out toward the front. Clean the area of the chuck in contact with dust shield and then fit a new dust shield. Press it in firmly until it engages.

8.4 Care of the Li-ion battery

Avoid ingress of moisture.

Charge the battery fully before using it for the first time. In order to achieve maximum battery life, stop drawing power from the battery as soon as a significant drop in battery performance is noticed.

NOTE

If use continues, further battery discharge will be stopped automatically before the battery cells suffer damage.

Charge the batteries with the Hilti chargers approved for use with Li-ion batteries.

NOTE

- A conditioning charge (as is required with NiCd or NiMH batteries) is not necessary.
- Interruption of the charging procedure has no negative effect on battery life.
- Charging can be started at any time with no negative effect on battery life. There is no memory effect (as with NiCd or NiMH batteries).
- For best results, batteries should be stored fully charged in a cool dry place. Storing the battery in places subject to high ambient temperatures (e.g. at a window) has an adverse effect on battery life and increases the rate of self-discharge.
- If the battery no longer reaches full charge, it may have lost capacity due to aging or overstraining. It is still possible to work with this battery. You should, however, soon replace the battery with a new one.

8.5 Maintenance

WARNING

Repairs to the electrical section of the power tool may be carried out only by trained electrical specialists.

Check all external parts of the power tool for damage at regular intervals and check that all controls operate faultlessly. Do not operate the power tool if parts are damaged or when the controls do not function faultlessly. If necessary, the power tool should be repaired by Hilti Service.

8.6 Checking the power tool after care and maintenance

After carrying out care and maintenance work on the power tool, check that all protective and safety devices are fitted and that they function faultlessly.

9 Troubleshooting

Fault	Possible cause	Remedy
The power tool doesn't run.	The battery is discharged or is not pushed all the way in.	The battery must be heard to engage with a double click or, respectively, needs to be charged.
	Electrical fault.	Remove the battery from the tool and contact Hilti Service.
	The battery is too hot or too cold.	Bring the battery to the recommended working temperature.
The power tool doesn't run and 1 LED blinks.	The battery is discharged.	Change the battery and charge the empty battery.
	The battery is too hot or too cold.	Bring the battery to the recommended working temperature.
The tool doesn't work and all 4 LEDs blink.	The power tool has been overloaded.	Release the control switch and press it again.
No hammering action.	The tool is too cold.	Bring the power tool to the operating temperature by pressing the insert tool lightly against the work surface and allowing the power tool to run briefly under no load.
	The function selector switch is set to "Drilling without hammering".	Set the function selector switch to "Hammer drilling".
	The forward/reverse switch is set to reverse rotation.	Set the forward/reverse switch to forward rotation.
The control switch can't be pressed, i.e. the switch is locked.	The forward / reverse switch is in the middle position (transport lock engaged).	Push the forward / reverse switch to the left or right.
The drive spindle doesn't rotate.	The permissible operating temperature of the power tool's electronics has been exceeded.	Allow the power tool to cool down.
	The maximum permissible battery operating temperature has been exceeded.	Bring the battery to the recommended operating temperature.
	The battery is discharged.	Change the battery and charge the empty battery.
The power tool switches itself off automatically.	The overload cut-out has been activated.	Release the control switch, reduce the load on the power tool and then press the switch again.
The battery runs down more quickly than usual.	Very low ambient temperature.	Allow the battery to warm up slowly to room temperature.
The battery doesn't engage with an audible double click.	The retaining lugs on the battery are dirty.	Clean the retaining lugs and push the battery in until it engages. Contact Hilti Service if the problem persists.
The power tool or the battery gets very hot.	Electrical fault.	Switch the power tool off immediately, remove the battery from the tool and allow it to cool down while keeping an eye on it, contact Hilti Service.
	The power tool has been overloaded (application limits exceeded).	Use the right power tool for the job (don't use a low-powered tool for heavy work).
The insert tool can't be released.	The chuck is not pulled back fully.	Pull the chuck back as far as it will go and remove the insert tool.
The tool makes no progress.	The forward/reverse switch is set to reverse rotation.	Set the forward/reverse switch to forward rotation.

10 Disposal

CAUTION

Improper disposal of the equipment may have serious consequences: the burning of plastic components generates toxic fumes which may present a health hazard. Batteries may explode if damaged or exposed to very high temperatures, causing poisoning, burns, acid burns or environmental pollution. Careless disposal may permit unauthorized and improper use of the equipment. This may result in serious personal injury, injury to third parties and pollution of the environment.

CAUTION

Dispose of defective batteries right away. Keep them out of reach of children. Do not disassemble or incinerate the batteries.

CAUTION

Batteries that have reached the end of their life must be disposed of in accordance with national regulations or returned to Hilti.



Most of the materials from which Hilti power tools or appliances are manufactured can be recycled. The materials must be correctly separated before they can be recycled. In many countries, Hilti has already made arrangements for taking back your old power tools or appliances for recycling. Please ask your Hilti customer service department or Hilti representative for further information.



For EC countries only

Disposal of electric tools together with household waste is not permissible.

In observance of the European Directive on waste electrical and electronic equipment and its implementation in accordance with national law, electrical appliances that have reached the end of their life must be collected separately and returned to an environmentally compatible recycling facility.

11 Manufacturer's warranty - tools

Please contact your local Hilti representative if you have questions about the warranty conditions.

12 EC declaration of conformity (original)

Designation:	Cordless rotary hammer
Type:	TE 6-A36-AVR
Generation:	03
Year of design:	2009

en We declare, on our sole responsibility, that this product complies with the following directives and standards: 2006/42/EC, 2006/66/EC, until 19th April 2016: 2004/108/EC, from 20th April 2016: 2014/30/EU, 2011/65/EU, EN 60745-1, EN 60745-2-6, EN ISO 12100.

Hilti Corporation, Feldkircherstrasse 100,
FL-9494 Schaan



Paolo Luccini
Head of BA Quality and Process Management
Business Area Electric Tools & Accessories
05/2015



Tassilo Deinzer
Executive Vice President
Business Unit Power Tools & Accessories
05/2015

Technical documentation filed at:

Hilti Entwicklungsgesellschaft mbH
Zulassung Elektrowerkzeuge
Hiltistrasse 6
86916 Kaufering
Deutschland

TE 6-A36-AVR Marteau perforateur sur accu

Avant de mettre l'appareil en marche, lire impérativement son mode d'emploi et bien respecter les consignes.

Le présent mode d'emploi doit toujours accompagner l'appareil.

Ne pas prêter ou céder l'appareil à un autre utilisateur sans lui fournir le mode d'emploi.

Sommaire	Page
1 Consignes générales	27
2 Description	28
3 Outils	30
4 Caractéristiques techniques	30
5 Consignes de sécurité	31
6 Mise en service	34
7 Utilisation	35
8 Nettoyage et entretien	37
9 Guide de dépannage	38
10 Recyclage	39
11 Garantie constructeur des appareils	39
12 Déclaration de conformité CE (original)	40

❶ Les numéros renvoient aux illustrations. Les illustrations se trouvent au début de la notice d'utilisation. Dans le présent mode d'emploi, « l'appareil » désigne toujours le marteau perforateur sur accu TE 6-A36-AVR(03).

Pièces constitutives de l'appareil, éléments de commande et d'affichage ❶

- ❶ Porte-outil
- ❷ Sélecteur de fonction
- ❸ Inverseur du sens de rotation droite / gauche
- ❹ Variateur électronique de vitesse
- ❺ Bouton de déverrouillage du bloc-accu (2 éléments)
- ❻ Bloc-accu
- ❼ Raccordement pour module d'aspiration de poussières TE DRS-6-A(01)
- ❽ Poignée
- ❾ Poignée latérale avec butée de profondeur

fr

1 Consignes générales

1.1 Termes signalant un danger et leur signification

DANGER

Pour un danger imminent qui peut entraîner de graves blessures corporelles ou la mort.

AVERTISSEMENT

Pour attirer l'attention sur une situation pouvant présenter des dangers susceptibles d'entraîner des blessures corporelles graves ou la mort.

ATTENTION

Pour attirer l'attention sur une situation pouvant présenter des dangers susceptibles d'entraîner des blessures corporelles légères ou des dégâts matériels.

REMARQUE

Pour des conseils d'utilisation et autres informations utiles.

1.2 Explication des pictogrammes et autres symboles d'avertissement

Symboles d'avertissement



Avertissement danger général



Avertissement tension électrique dangereuse



Avertissement matières corrosives

Symboles d'obligation



Porter des lunettes de protection



Porter un casque de protection



Porter un casque antibruit



Porter des gants de protection



Porter un masque respiratoire léger



Lire le mode d'emploi avant d'utiliser l'appareil

Symboles



Recyclage des matériaux



Perçage sans percussion



Perçage avec percussion



Volt



Courant continu



Vitesse nominale à vide



Tours par minute



Diamètre



Sens de rotation droite/gauche

Emplacement des détails d'identification sur l'appareil

La désignation du modèle figure sur la plaque signalétique et le numéro de série sur le côté du carter moteur. Inscrire ces renseignements dans le mode d'emploi et toujours s'y référer pour communiquer avec notre représentant ou agence Hilti.

Type :

Génération : 03

N° de série :

2 Description

2.1 Utilisation conforme à l'usage prévu

Le TE 6-A36-AVR(03) est un marteau perforateur sur accus à guidage manuel servant à serrer et desserrer de la visserie, percer dans de l'acier, du bois ou de la maçonnerie et à percer avec percussion dans du béton et de la maçonnerie.

Utiliser ce produit uniquement pour les accus Li-Ion de la série de type B 36 **Hilti**

Utiliser ce produit uniquement pour les chargeurs **Hilti** de la série C436.

L'appareil doit uniquement être utilisé dans un environnement sec.

Ne pas utiliser l'appareil dans des endroits présentant un danger d'incendie ou d'explosion.

Ne pas travailler sur des matériaux susceptibles de nuire à la santé (par ex. amiante).

L'appareil est destiné aux utilisateurs professionnels et ne doit être utilisé, entretenu et réparé que par un personnel agréé, formé à cet effet. Ce personnel doit être au courant des dangers inhérents à l'utilisation de l'appareil. L'appareil et ses accessoires peuvent s'avérer dangereux s'ils sont utilisés de manière incorrecte par un personnel non qualifié ou de manière non conforme à l'usage prévu.

L'environnement de travail peut être : chantiers, ateliers, sites de rénovation, sites de constructions nouvelles ou de constructions en cours de réaménagement.

Toute manipulation ou modification de l'appareil est interdite.

Ne pas utiliser les accus comme source d'énergie pour d'autres appareils non spécifiés.

Pour éviter tout risque de blessure, utiliser uniquement les accessoires et outils Hilti d'origine.

Bien respecter les consignes concernant l'utilisation, le nettoyage et l'entretien de l'appareil qui figurent dans le présent mode d'emploi.

Observer les exigences en matière de sécurité nationales en vigueur.

2.2 Porte-outil

Mandrin TE-C CLICK

2.3 Commande

Variateur électronique de vitesse réglable pour un perçage en douceur

Sélecteur de fonction

Inverseur du sens de rotation droite / gauche

2.4 Poignées

Poignée latérale orientable anti-vibration avec butée de profondeur

Poignée anti-vibration

2.5 Équipements de protection

Accouplement à glissement mécanique

2.6 Fonctions supplémentaires du système électronique de l'appareil

L'appareil est équipé d'une protection électronique contre les surcharges. En cas de surcharge, l'appareil est automatiquement arrêté. Si le variateur électronique de vitesse est relâché puis à nouveau enfoncé, l'appareil retrouve immédiatement toute sa puissance.

De plus, la température du système électronique de l'appareil est surveillée pour prolonger la durée de vie de l'appareil. Bien que l'interrupteur de commande soit complètement enfoncé, la broche ne tourne pas du fait d'un échauffement du système électronique. Sitôt que la température est à nouveau dans la plage admissible, l'appareil peut à nouveau être utilisé.

2.7 Lubrification

Graissage permanent

2.8 L'équipement standard livré comprend

- 1 Appareil
- 1 Mandrin TE-C CLICK
- 1 Poignée latérale avec butée de profondeur
- 1 Mode d'emploi
- 1 Coffret Hilti (en option)
- 1 Chiffon (en option)
- 1 Graisse (en option)

2.9 État de charge du bloc-accu Li-ion

DEL allumée en continu	DEL clignotante	État de charge C
DEL 1, 2, 3, 4	-	$C \geq 75 \%$
DEL 1, 2, 3	-	$50 \% \leq C < 75 \%$
DEL 1, 2	-	$25 \% \leq C < 50 \%$
DEL 1	-	$10 \% \leq C < 25 \%$
-	DEL 1	$C < 10 \%$

REMARQUE

Il n'est pas possible d'interroger l'indicateur de l'état de charge pendant et immédiatement après les travaux. Lorsque les DEL de l'indicateur de l'état de charge du bloc-accu clignotent, se reporter au chapitre 9. Dépannage.

3 Outils

Désignation	Description
Mèche de forage	∅ 5...16 mm
Outils de pose	emmanchement C
Mandrin auto-serrant pour les mèches à bois et à métal	avec queue cylindrique, à six pans
Mandrin de perçage à couronne dentée	avec queue cylindrique, à six pans
Mèche à bois	∅ 3...20 mm
Mèche à bois (à simple spirale)	∅ Max. 14 mm
Mèche à métaux (en acier)	∅ 3...10 mm

4 Caractéristiques techniques

Sous réserve de modifications techniques !

Appareil	TE 6-A36-AVR(03)
Tension de référence (tension continue)	36 V
Poids selon la procédure EPTA 01/2003	4,0 kg
Dimensions (L x l x h)	344 mm x 94 mm x 215 mm
Vitesse de rotation lors du perçage sans percussion	1.010/min
Vitesse de rotation lors du perçage avec percussion	940/min
Vitesse de rotation à vide en mode perçage avec percussion	1.040/min
Énergie libérée par coup selon la procédure EPTA 05/2009	2,0 J

REMARQUE

Le niveau de vibrations mentionné dans ces instructions a été mesuré conformément à un procédé de mesure normalisé selon EN 60745 et peut être utilisé comme base de comparaison entre outils électroportatifs. Il permet également de procéder à une évaluation préalable des sollicitations vibratoires. Le niveau de vibrations mentionné correspond aux principales applications de l'outil électroportatif. Ce niveau peut néanmoins différer si l'outil électroportatif est utilisé pour d'autres applications, avec des outils à monter différents ou que l'entretien s'avère insuffisant. Ceci peut augmenter considérablement les sollicitations vibratoires dans tout l'espace de travail. Pour une évaluation précise des sollicitations vibratoires, il convient également de prendre en compte les temps durant lesquels l'appareil est arrêté ou marche à vide. Ceci peut sensiblement réduire les sollicitations vibratoires dans tout l'espace de travail. Par ailleurs, il convient de prendre des mesures de sécurité supplémentaires en vue de protéger l'utilisateur des effets des vibrations, telles que : bien entretenir l'outil électroportatif ainsi que les outils à monter, maintenir les mains chaudes, optimiser l'organisation des opérations.

Valeurs de bruit et de vibrations (mesurées selon EN 60745-2-6) :

Niveau de puissance acoustique pondéré (A) type :	99 dB (A)
Niveau de pression acoustique d'émission pondéré (A) type.	88 dB (A)
Incertitude du niveau acoustique indiqué	3 dB (A)
Valeurs de vibrations triaxiales (somme vectorielle des vibrations)	mesurées selon EN 60745-2-6

Perçage avec percussion dans le béton, $a_{h, HD}$	9 m/s ²
Perçage dans le métal, $a_{h, D}$	< 2,5 m/s ²
Incertitude (K) des valeurs de vibrations triaxiales	1,5 m/s ²

Informations concernant les appareils et les applications

Porte-outil	TE-C CLICK
-------------	------------

5 Consignes de sécurité

REMARQUE

Les indications de sécurité du chapitre 5.1 contiennent toutes les indications générales de sécurité pour les appareils électriques qui, selon les normes applicables, doivent être spécifiées dans le présent mode d'emploi. Par conséquent, il est possible que certaines indications ne se rapportent pas à cet appareil.

5.1 Indications générales de sécurité pour les appareils électriques

a) AVERTISSEMENT

Lire et comprendre toutes les consignes de sécurité et instructions. Le non-respect des consignes de sécurité et instructions indiquées ci-après peut entraîner un choc électrique, un incendie et / ou de graves blessures sur les personnes. **Les consignes de sécurité et instructions doivent être intégralement conservées pour les utilisations futures.** La notion d'« outil électroportatif » mentionnée dans les consignes de sécurité se rapporte à des outils électriques raccordés au secteur (avec câble de raccordement) et à des outils électriques à batterie (sans câble de raccordement).

5.1.1 Sécurité sur le lieu de travail

- a) **Maintenez l'endroit de travail propre et bien éclairé.** Un lieu de travail en désordre ou mal éclairé augmente le risque d'accidents.
- b) **N'utilisez pas l'outil électroportatif dans un environnement présentant des risques d'explosion et où se trouvent des liquides, des gaz ou poussières inflammables.** Les outils électroportatifs génèrent des étincelles risquant d'enflammer les poussières ou les vapeurs.
- c) **Tenez les enfants et autres personnes éloignés durant l'utilisation de l'outil électroportatif.** En cas d'inattention vous risquez de perdre le contrôle de l'appareil.

5.1.2 Sécurité relative au système électrique

- a) **La fiche de secteur de l'outil électroportatif doit être appropriée à la prise de courant. Ne modifiez en aucun cas la fiche. N'utilisez pas de fiches d'adaptateur avec des outils électroportatifs avec mise à la terre.** Les fiches non modifiées et les prises de courant appropriées réduisent le risque de choc électrique.

- b) **Éviter le contact physique avec des surfaces mises à la terre tels que tuyaux, radiateurs, cuisinières et réfrigérateurs.** Il y a un risque élevé de choc électrique au cas où votre corps serait relié à la terre.
- c) **N'exposez pas les outils électroportatifs à la pluie ou à l'humidité.** La pénétration d'eau dans un outil électroportatif augmente le risque d'un choc électrique.
- d) **N'utilisez pas le câble à d'autres fins que celles prévues, n'utilisez pas le câble pour porter l'outil électroportatif ou pour l'accrocher ou encore pour le débrancher de la prise de courant. Maintenez le câble éloigné des sources de chaleur, des parties grasses, des bords tranchants ou des parties de l'appareil en rotation.** Un câble endommagé ou torsadé augmente le risque d'un choc électrique.
- e) **Au cas où vous utiliseriez l'outil électroportatif à l'extérieur, utilisez uniquement une rallonge homologuée pour les applications extérieures.** L'utilisation d'une rallonge électrique homologuée pour les applications extérieures réduit le risque d'un choc électrique.
- f) **Si l'utilisation de l'outil électroportatif dans un environnement humide ne peut pas être évitée, un interrupteur de protection contre les courants de court-circuit doit être utilisé.** L'utilisation d'un tel interrupteur de protection réduit le risque d'une décharge électrique.

5.1.3 Sécurité des personnes

- a) **Restez vigilant, surveillez ce que vous faites. Faites preuve de bon sens en utilisant l'outil électroportatif. N'utilisez pas l'outil électroportatif lorsque vous êtes fatigué ou après avoir consommé de l'alcool, des drogues ou avoir pris des médicaments.** Un moment d'inattention lors de l'utilisation de l'outil électroportatif peut entraîner de graves blessures sur les personnes.
- b) **Portez des équipements de protection. Portez toujours des lunettes de protection.** Le fait de porter des équipements de protection personnels tels que masque antipoussière, chaussures de sécurité antidérapantes, casque de protection ou protection acoustique suivant le travail à effectuer, réduit le risque de blessures.
- c) **Éviter une mise en service par mégarde. S'assurer que l'outil électroportatif est arrêté avant**

de le brancher à la source de courant et/ou au bloc-accu, de le prendre ou de le porter. Le fait de porter l'outil électroportatif avec le doigt sur l'interrupteur ou de brancher l'appareil sur la source de courant lorsque l'interrupteur est en position de fonctionnement, peut entraîner des accidents.

- d) **Enlevez tout outil de réglage ou toute clé avant de mettre l'outil électroportatif en fonctionnement.** Une clé ou un outil se trouvant sur une partie en rotation peut causer des blessures.
- e) **Adoptez une bonne posture. Veillez à garder toujours une position stable et équilibrée.** Ceci vous permet de mieux contrôler l'outil électroportatif dans des situations inattendues.
- f) **Portez des vêtements appropriés. Ne portez pas de vêtements amples ni de bijoux. Maintenez cheveux, vêtements et gants éloignés des parties de l'appareil en rotation.** Des vêtements amples, des bijoux ou des cheveux longs peuvent être happés par des pièces en mouvement.
- g) **Si des dispositifs servant à aspirer ou à recueillir les poussières doivent être utilisés, vérifiez que ceux-ci sont effectivement raccordés et qu'ils sont correctement utilisés.** L'utilisation d'un dispositif d'aspiration peut réduire les risques dus aux poussières.

5.1.4 Utilisation et maniement de l'outil électroportatif

- a) **Ne surchargez pas l'appareil. Utilisez l'outil électroportatif approprié au travail à effectuer.** Avec l'outil électroportatif approprié, vous travaillerez mieux et avec plus de sécurité à la vitesse pour laquelle il est prévu.
- b) **N'utilisez pas un outil électroportatif dont l'interrupteur est défectueux.** Un outil électroportatif qui ne peut plus être mis en ou hors fonctionnement est dangereux et doit être réparé.
- c) **Retirez la fiche de la prise de courant et/ou le bloc-accu avant d'effectuer des réglages sur l'appareil, de changer les accessoires, ou de ranger l'appareil.** Cette mesure de précaution empêche une mise en fonctionnement par mégarde de l'outil électroportatif.
- d) **Gardez les outils électroportatifs non utilisés hors de portée des enfants. Ne permettez pas l'utilisation de l'appareil à des personnes qui ne se sont pas familiarisées avec celui-ci ou qui n'ont pas lu ces instructions.** Les outils électroportatifs sont dangereux lorsqu'ils sont utilisés par des personnes non initiées.
- e) **Prendre soin des outils électroportatifs. Vérifier que les parties en mouvement fonctionnent correctement et qu'elles ne sont pas coincées, et contrôler si des parties sont cassées ou endommagées de sorte que le bon fonctionnement de l'outil électroportatif s'en trouve entravé. Faire réparer les parties endommagées avant d'utiliser l'appareil.** De nombreux accidents sont dus à des outils électroportatifs mal entretenus.
- f) **Maintenez les outils de coupe aiguisés et propres.** Des outils soigneusement entretenus avec des bords

tranchants bien aiguisés se coincent moins souvent et peuvent être guidés plus facilement.

- g) **L'outil électroportatif, les accessoires, les outils à monter, etc. doivent être utilisés conformément à ces instructions. Tenez compte également des conditions de travail et du travail à effectuer.** L'utilisation des outils électroportatifs à d'autres fins que celles prévues peut entraîner des situations dangereuses.

5.1.5 Utilisation et maniement de l'outil sur accu

- a) **Ne chargez les accumulateurs que dans des chargeurs recommandés par le fabricant.** Si un chargeur approprié à un type spécifique d'accumulateurs est utilisé avec des blocs-accus non recommandés pour celui-ci, il y a risque d'incendie.
- b) **Dans les outils électroportatifs, n'utilisez que les accumulateurs spécialement prévus pour ceux-ci.** L'utilisation de tout autre accumulateur peut entraîner des blessures et des risques d'incendie.
- c) **Tenez l'accumulateur non utilisé à l'écart de tous objets métalliques tels qu'agrafes, pièces de monnaie, clés, clous, vis ou autres, étant donné qu'un pontage peut provoquer un court-circuit.** Un court-circuit entre les contacts d'accu peut provoquer des brûlures ou un incendie.
- d) **En cas d'utilisation abusive, du liquide peut sortir de l'accumulateur. Éviter tout contact avec ce liquide. En cas de contact par mégarde, rincez soigneusement avec de l'eau. Au cas où le liquide rentrerait dans les yeux, consultez en plus un médecin.** Le liquide qui sort de l'accumulateur peut entraîner des irritations de la peau ou causer des brûlures.

5.1.6 Service

- a) **Ne faire réparer l'outil électroportatif que par un personnel qualifié et seulement avec des pièces de rechange d'origine.** Ceci permet d'assurer la sécurité de l'outil électroportatif.

5.2 Indications générales de sécurité applicables aux brûneurs

- a) **Porter un casque antibruit.** Le bruit peut entraîner des pertes auditives.
- b) **Utiliser la poignée supplémentaire livrée avec l'appareil.** La perte de contrôle peut entraîner des blessures.
- c) **Tenir l'appareil par les surfaces isolées des poignées lors des travaux pendant lesquels l'outil utilisé risque de toucher des câbles électriques cachés.** Le contact avec un câble sous tension risque de mettre les parties métalliques de l'appareil sous tension et de provoquer une décharge électrique.

5.3 Consignes de sécurité supplémentaires

5.3.1 Sécurité des personnes

- a) **Toujours tenir l'appareil des deux mains par les poignées prévues à cet effet. Veiller à ce que**

les poignées soient toujours sèches, propres et exemptes de traces de graisse et d'huile.

- b) Si l'appareil fonctionne sans dispositif d'aspiration de la poussière et si le travail effectué dégage de la poussière, porter un masque respiratoire léger.
- c) Faire régulièrement des pauses et des exercices de relaxation et de massage des doigts pour favoriser l'irrigation sanguine dans les doigts.
- d) Éviter de toucher des pièces en rotation. Brancher l'appareil uniquement dans l'espace de travail. Le fait de toucher des pièces en rotation, en particulier des outils en rotation, risque d'entraîner des blessures.
- e) Activer le blocage (inverseur D/G sur la position médiane) pour le stockage et le transport de l'appareil.
- f) Lors du redémarrage après un arrêt de l'appareil par une protection électronique contre les surcharges, il convient de s'assurer que l'appareil est tenu des deux mains par les poignées prévues à cet effet.
- g) Avertir les enfants et veiller à ce qu'ils ne jouent pas avec l'appareil.
- h) L'appareil n'est pas destiné à être utilisé par des enfants ou des personnes affaiblies sans encadrement.
- i) Les poussières de matériaux telles que des poussières de peinture au plomb, de certains types de bois, minéraux et métaux, peuvent être nocives pour la santé. Le contact ou l'aspiration des poussières peut provoquer des réactions allergiques et/ou des maladies respiratoires de l'utilisateur ou de toute personne se trouvant à proximité. Certaines poussières, telles que des poussières de chêne ou de hêtre, sont considérées comme cancérogènes, en particulier lorsqu'elles sont combinées à des additifs destinés au traitement du bois (chromate, produit de protection du bois). Les matériaux contenant de l'amiante doivent seulement être manipulés par un personnel spécialisé. **Un dispositif d'aspiration doit être utilisé dans la mesure du possible. Pour une aspiration optimale de la poussière, utiliser de préférence l'aspirateur mobile approprié pour bois et/ou poussières minérales recommandé par Hilti, qui est spécialement étudié pour cet outil électroportatif. Veiller à ce que la place de travail soit bien ventilée. Il est recommandé de porter un masque antipoussière de la classe de filtre P2. Respecter les prescriptions locales en vigueur qui s'appliquent aux matériaux travaillés.**

5.3.2 Utilisation et emploi soigneux des outils électroportatifs

- a) Bien fixer la pièce. Pour ce faire, utiliser un dispositif de serrage ou un étai, pour maintenir la pièce travaillée en place. Elle sera ainsi mieux tenue qu'à la main, et les deux mains restent alors libres pour commander l'appareil.
- b) Vérifier que les outils sont bien munis du système d'emmanchement adapté à l'appareil et qu'ils

sont toujours correctement verrouillés dans le porte-outil.

5.3.3 Utilisation et emploi soigneux des appareils sans fil

- a) Vérifiez que l'appareil est effectivement en position d'arrêt avant de monter l'accumulateur. Le fait de monter un accumulateur dans un outil électroportatif en position de fonctionnement peut causer des accidents.
- b) Respecter les directives spécifiques relatives au transport, au stockage et à l'utilisation des accus Li-Ions.
- c) Ne pas exposer les accus à des températures élevées ni au feu. Il y a risque d'explosion.
- d) Les accus ne doivent pas être démontés, écrasés, chauffés à une température supérieure à 80 °C ou jetés au feu. Sinon, il y a risque d'incendie, d'explosion et de brûlure par l'acide.
- e) Utiliser uniquement les accus homologués pour l'appareil concerné. En cas d'utilisation des accus non homologués ou d'utilisation des accus pour des domaines d'utilisation non autorisés, il y a risque d'incendie et d'explosion.
- f) Les accus endommagés (par exemple des accus fissurés, dont certaines pièces sont cassées, dont les contacts sont déformés, rentrés et / ou sortis) ne doivent plus être chargés ni utilisés.
- g) Éviter tout court-circuit sur l'accu. Avant de réinsérer l'accu dans l'appareil, s'assurer que les contacts de l'accu et dans l'appareil sont exempts de corps étrangers. Si les contacts d'un accu sont court-circuités, il y a risque d'incendie, d'explosion et de brûlure par acide.
- h) Éviter toute pénétration d'humidité. Toute infiltration d'humidité risque de provoquer un court-circuit et des brûlures ou un incendie.
- i) Si le bloc-accu est trop chaud pour être touché, il est probablement défectueux. **Déposer l'appareil à un endroit non inflammable d'où il peut être surveillé, suffisamment loin de matériaux potentiellement inflammables et le laisser refroidir. Contacter le S.A.V. Hilti, une fois le bloc-accu refroidi.**

5.3.4 Sécurité relative au système électrique

Avant d'entamer le travail, vérifier, par exemple à l'aide d'un détecteur de métaux, qu'il n'y a pas de câbles ou gaines électriques, tuyaux de gaz ou d'eau cachés dans la zone d'intervention. Toutes pièces métalliques extérieures de l'appareil peuvent devenir conductrices, par exemple, lorsqu'un câble électrique est endommagé par inadvertance. Cela peut entraîner un grave danger d'électrocution.

5.3.5 Place de travail

- a) Veiller à ce que la place de travail soit bien éclairée.
- b) Veiller à ce que la place de travail soit bien ventilée. Des places de travail mal ventilées peuvent

nuire à la santé du fait de la présence excessive de poussière.

- c) **Lors de travaux de perforation, protéger l'espace du côté opposé aux travaux.** Des morceaux de matériaux risquent d'être éjectés et / ou de tomber, et de blesser d'autres personnes.

5.3.6 Équipement de protection individuelle



L'utilisateur et les personnes se trouvant à proximité pendant l'utilisation de l'appareil doivent porter des

lunettes de protection adaptées, un casque de protection, un casque antibruit, des gants de protection et un masque respiratoire léger.

fr

6 Mise en service



6.1 Utilisation soignée des blocs-accus

REMARQUE

À basses températures, la puissance du bloc-accu diminue. Ne pas utiliser le bloc-accu jusqu'à ce que l'appareil s'arrête complètement. Remplacer le bloc-accu à temps par le bloc-accu de recharge. Recharger le bloc-accu immédiatement pour qu'il soit de nouveau disponible pour le prochain remplacement.

Stocker si possible le bloc-accu dans un endroit sec et frais. Ne jamais conserver le bloc-accu dans un endroit exposé au soleil, sur un appareil de chauffage ou derrière des vitres. Une fois arrivés au terme de leur durée de service, les blocs-accus doivent être éliminés conformément à la réglementation en vigueur et en toute sécurité.

6.2 Charge du bloc-accu



DANGER

Utiliser uniquement les blocs-accus et chargeurs Hilti prévus, spécifiés sous « Accessoires ».

6.2.1 Recharge initiale d'un nouveau bloc-accu

Avant la première mise en service, charger complètement les blocs-accus.

6.2.2 Recharge d'un bloc-accu utilisé

Vérifier que les surfaces extérieures du bloc-accu sont propres et sèches avant de l'insérer dans le chargeur approprié.

Avant de recharger le bloc-accu, lire le mode d'emploi du chargeur et, en particulier, le chapitre 2.10 État de charge du bloc-accu Li-Ion.

Les blocs-accus Li-Ion sont toujours prêts à l'emploi, même lorsqu'ils sont partiellement chargés. Des témoins lumineux indiquent la progression du processus de charge (voir mode d'emploi du chargeur).

6.3 Mise en place du bloc-accu 2

ATTENTION

Avant d'insérer le bloc-accu, s'assurer que l'appareil est bien sur arrêt et que le blocage pendant la marche est activé (inverseur du sens de rotation droite / gauche sur la position médiane).

1. Insérer le bloc-accu dans l'appareil par l'arrière, jusqu'à ce qu'il s'encliquette avec un « double-clic » audible.
2. **ATTENTION Une chute d'accu pourrait vous mettre en danger ou mettre en danger d'autres personnes.**
Vérifier que le bloc-accu est bien en place dans l'appareil.

6.4 Retrait du bloc-accu 3

1. Enfoncer les deux boutons de déverrouillage.
2. Tirer le bloc-accu vers l'arrière hors de l'appareil.

6.5 Transport et stockage des accus

Tirer l'accu hors de la position de blocage (position de travail) dans la première position d'encliquetage (position de transport).

Pour l'expédition des accus (que ce soit par transport routier, ferroviaire, maritime ou aérien), il convient d'observer les directives nationales et internationales en vigueur.

6.6 Montage de la poignée latérale 4

1. Mettre l'inverseur du sens de rotation droite / gauche sur la position médiane ou sortir le bloc-accu de l'appareil.
2. Ouvrir le dispositif de serrage de la poignée latérale en tournant la poignée.
3. Retirer la butée de profondeur de la poignée latérale pour éviter tout risque de blessures.
4. Faire glisser la poignée latérale (collier de fixation) au-dessus du mandrin sur la queue.
5. Tourner la poignée latérale dans la position souhaitée.
6. Monter la butée de profondeur et fixer la poignée latérale anti-torsion en la tournant par la poignée.

fr

7 Utilisation



ATTENTION

Lorsque la mèche se bloque, l'appareil pivote sur son axe. **Toujours utiliser l'appareil avec la poignée latérale et maintenir fermement l'appareil avec les deux mains afin de créer un couple résistant et d'enclencher l'accouplement à glissement en cas de blocage. Pour bloquer les pièces, utiliser un dispositif de serrage ou un étai.**

7.1 Préparation

7.1.1 Mise en place de l'outil 5

ATTENTION

Utiliser des gants de protection pour changer d'outil.

1. Mettre l'inverseur du sens de rotation droite / gauche sur la position médiane ou sortir le bloc-accu de l'appareil.
2. Vérifier si l'emmanchement de l'outil est bien propre et légèrement graissé. Le nettoyer et le graisser si nécessaire.
3. Vérifier que la lèvre d'étanchéité de la protection anti-poussière est bien propre et en bon état. Nettoyer la protection anti-poussière si nécessaire ou, si la lèvre d'étanchéité est endommagée, remplacer la protection anti-poussière (voir chapitre "Nettoyage et entretien").
4. Introduire l'outil dans le mandrin et le tourner en le serrant légèrement, jusqu'à ce qu'il se clipse dans les rainures de guidage.
5. Pousser l'outil dans le mandrin jusqu'à ce qu'il s'encliquette avec un « clic » audible.
6. Vérifier que l'outil est bien serré dans le dispositif de verrouillage en tirant dessus.

7.1.2 Réglage de la butée de profondeur / poignée latérale 6

1. Ouvrir le dispositif de serrage de la poignée latérale en tournant la poignée.
2. Tourner la poignée latérale dans la position souhaitée.
3. Régler la butée de profondeur sur la profondeur de perçage souhaitée.
4. Serrer la poignée latérale à fond en tournant la poignée, ce qui fixe simultanément la butée de profondeur.

7.1.3 Retrait de l'outil 7

ATTENTION

Se munir de gants de protection pour changer d'outil, car l'outil peut être très chaud après utilisation.

1. Mettre l'inverseur du sens de rotation droite / gauche sur la position médiane ou sortir le bloc-accu de l'appareil.
2. Ouvrir le porte-outil en tirant vers l'arrière le dispositif de verrouillage de l'outil.
3. Tirer l'outil hors du porte-outil.

7.1.4 Retrait du porte-outil 8

ATTENTION

Retirer la butée de profondeur de la poignée latérale et l'outil du porte-outil pour éviter tout risque de blessures.

1. Mettre l'inverseur du sens de rotation droite / gauche sur la position médiane ou sortir le bloc-accu de l'appareil.
2. Tirer la douille du porte-outil vers l'avant et la maintenir fermement.
3. Enlever le porte-outil vers l'avant.

7.1.5 Pose du mandrin

ATTENTION

Retirer la butée de profondeur de la poignée latérale et l'outil du porte-outil pour éviter tout risque de blessures.

1. Mettre l'inverseur du sens de rotation droite / gauche sur la position médiane ou sortir le bloc-accu de l'appareil.
2. Saisir la douille du mandrin, la tirer vers l'avant et la maintenir fermement.
3. Déplacer le mandrin vers l'avant sur le cône intérieur et relâcher la douille.
4. Tourner le mandrin jusqu'à ce qu'il s'encliquette avec un « clic » audible.

7.2 Fonctionnement



ATTENTION

Il y a risque de projection d'éclats de matériau durant les travaux sur le support. **Porter des lunettes de protection, des gants de protection et, si aucun aspirateur de poussière n'est utilisé, porter un masque respiratoire léger.** Les éclats de matériau peuvent entraîner des blessures corporelles et oculaires.

ATTENTION

Les travaux sont bruyants. **Porter un casque antibruit.** Un bruit trop intense peut entraîner des lésions auditives.

7.2.1 Travaux à basses températures

REMARQUE

L'appareil nécessite une température de service minimale pour que le mécanisme de frappe fonctionne.

Pour atteindre la température de service minimale, poser un instant l'appareil sur le matériau support et laisser tourner l'appareil à vide. Répéter cette étape, si nécessaire, jusqu'à ce que le mécanisme de frappe fonctionne.

7.2.2 Sens de rotation droite / gauche

REMARQUE

L'inverseur du sens de rotation droite / gauche permet de choisir le sens de rotation du mandrin. Un dispositif de blocage empêche toute inversion du sens de rotation lorsque le moteur tourne. Dans la position médiane, l'interrupteur de commande est bloqué.

Pour la rotation droite, appuyer sur l'"inverseur du sens de rotation droite / gauche" sur le côté de l'appareil, avec la flèche pointant vers le porte-outil.

Pour la rotation gauche, appuyer sur l'"inverseur du sens de rotation droite / gauche" sur le côté de l'appareil, avec la flèche pointant vers la poignée.

Faire glisser l'inverseur du sens de rotation droite / gauche dans la position souhaitée.

7.2.3 Perçage sans percussion

1. Avant de procéder au perçage, amener l'inverseur du sens de rotation gauche / droite sur la position "droite".
2. Tourner le sélecteur de fonction sur la position "Perçage sans percussion" jusqu'à ce qu'il s'encliquette. Le sélecteur de fonction ne doit pas être actionné pendant le fonctionnement.
3. Placer la poignée latérale dans la position souhaitée, et s'assurer qu'elle est montée et serrée correctement.
4. Insérer le bloc-accu.
5. Placer l'appareil avec la mèche sur le point de perçage souhaité.
6. Appuyer lentement sur le variateur électronique de vitesse (travailler avec des vitesses de rotation lentes jusqu'à ce que la mèche soit centrée dans le trou).
7. Appuyer entièrement sur le variateur électronique de vitesse afin de continuer de percer à pleine puissance.
8. Exercer une pression d'appui correspondant au matériau support pour atteindre une progression de perçage optimale.

7.2.4 Perçage avec percussion

1. Avant de procéder au perçage, amener l'inverseur du sens de rotation gauche / droite sur la position "droite".
2. Tourner le sélecteur de fonction sur la position "Perçage avec percussion" jusqu'à ce qu'il s'encliquette. Le sélecteur de fonction ne doit pas être actionné pendant le fonctionnement.
3. Placer la poignée latérale dans la position souhaitée, et s'assurer qu'elle est montée et serrée correctement.
4. Insérer le bloc-accu.
5. Placer l'appareil avec la mèche sur le point de perçage souhaité.
6. Appuyer lentement sur le variateur électronique de vitesse (travailler avec des vitesses de rotation lentes jusqu'à ce que la mèche soit centrée dans le trou).
7. Appuyer entièrement sur le variateur électronique de vitesse afin de continuer de percer à pleine puissance.
8. Exercer une pression d'appui correspondant au matériau support pour atteindre une progression de perçage optimale.
9. Pour éviter les éclatements au moment de la percée, réduire la vitesse de rotation peu avant la percée.

7.2.5 Lecture de l'indicateur de l'état de charge sur un bloc-accu Li-ion

REMARQUE

Il n'est pas possible de contrôler l'état de charge pendant le travail. Le clignotement de la DEL 1 signale un bloc-accu complètement déchargé ou trop chaud. Si tel est le cas, le bloc-accu doit être mis dans le chargeur. Une surcharge ou surchauffe de l'appareil est signalée par le clignotement simultané des 4 DEL.

Le bloc-accu Li-ion dispose d'un indicateur de l'état de charge. L'indicateur du bloc-accu permet d'indiquer l'état de charge pendant le processus de charge (voir le mode d'emploi du bloc-accu). Au repos, l'état de charge est

indiqué par les quatre DEL pendant trois secondes après avoir appuyé sur une des touches de verrouillage du bloc-accu ou avoir réinséré le bloc-accu dans l'appareil. Voir chapitre : 2.9 État de charge du bloc-accu Li-ion

8 Nettoyage et entretien

ATTENTION

Avant tout travail de nettoyage, retirer l'accu pour éviter toute mise en marche intempestive de l'appareil !

8.1 Nettoyage des outils

Vérifier si l'emmanchement de l'outil est bien propre et légèrement graissé. Le nettoyer et le graisser si nécessaire.

8.2 Nettoyage de l'appareil

ATTENTION

Tenir l'appareil, en particulier les surfaces de préhension, sec, propre et exempt d'huile et de graisse. Ne pas utiliser de nettoyants à base de silicone.

Ne jamais faire fonctionner l'appareil si ses ouïes d'aération sont bouchées ! Les nettoyer avec précaution au moyen d'une brosse sèche. Éviter toute pénétration de corps étrangers à l'intérieur de l'appareil. Nettoyer régulièrement l'extérieur de l'appareil avec un chiffon légèrement humide. N'utiliser ni pulvérisateur, ni appareil à jet de vapeur, ni eau courante pour nettoyer l'appareil, afin de garantir sa sûreté électrique.

8.3 Nettoyage et remplacement de la protection anti-poussière

Nettoyer régulièrement la protection anti-poussière au niveau du mandrin au moyen d'un chiffon propre et sec. Essuyer la lèvre d'étanchéité avec précaution et la graisser à nouveau légèrement avec de la graisse Hilti. Si la lèvre d'étanchéité est endommagée, remplacer impérativement la protection anti-poussière. Insérer un tournevis sous la protection anti-poussière par le côté et l'extraire en poussant vers l'avant. Nettoyer la surface d'appui et poser une nouvelle protection anti-poussière. Appuyer fortement jusqu'à ce qu'elle s'encliquette.

8.4 Entretien des accus Li-ion

Éviter toute pénétration d'humidité.

L'accu doit être entièrement chargé avant la première mise en service.

Pour que les accus atteignent leur longévité maximale, terminer la décharge dès que la puissance de l'accu diminue nettement.

REMARQUE

En cas de prolongation de l'utilisation, la décharge s'arrête automatiquement avant que les cellules ne risquent d'être endommagées.

Charger les accus à l'aide des chargeurs homologués par Hilti pour les accus Li-ion.

REMARQUE

- Contrairement aux accus NiCd ou NiMH, une recharge de régénération des accus n'est pas nécessaire.
- Une interruption du processus de charge ne réduit pas la longévité de l'accu.
- Le processus de charge peut à tout moment être démarré sans réduire la longévité. Il n'y a pas d'effet mémoire comme pour les accus NiCd ou NiMH.
- Les accus seront de préférence stockés complètement chargés et, si possible, dans un endroit sec et frais. Le stockage des accus à des températures élevées (derrière des vitres) est défavorable, réduit la longévité des accus et augmente le taux d'autodécharge des éléments.
- Si l'accu n'est plus complètement chargé, c'est qu'il a perdu de sa capacité par vieillissement ou sollicitation excessive. Il est encore possible de travailler avec cet accu. Il faudrait néanmoins penser à le remplacer à temps par un neuf.

8.5 Entretien

AVERTISSEMENT

Toute réparation des pièces électriques ne doit être effectuée que par un électricien qualifié.

Vérifier régulièrement toutes les pièces extérieures de l'appareil pour voir si elles ne sont pas abîmées et s'assurer que tous les organes de commande fonctionnent correctement. Ne pas utiliser l'appareil si des pièces sont abîmées ou si des organes de commande ne fonctionnent pas parfaitement. Faire réparer l'appareil par le S.A.V. Hilti.

8.6 Contrôle après des travaux de nettoyage et d'entretien

Après des travaux de nettoyage et d'entretien, vérifier si tous les équipements de protection sont bien en place et fonctionnent parfaitement.

9 Guide de dépannage

Défauts	Causes possibles	Solutions
L'appareil ne fonctionne pas.	L'accu n'est pas complètement encliqueté ou est vide.	Vérifier que l'accu s'encliquette avec un « double-clic » audible. Le charger si nécessaire.
	Erreur d'origine électrique.	Retirer l'accu de l'appareil et contacter le service Hilti.
	Accu trop chaud ou trop froid.	Amener l'accu à la température de service recommandée.
L'appareil ne fonctionne pas et 1 DEL clignote.	L'accu est déchargé.	Remplacer l'accu et charger l'accu vide.
	Accu trop chaud ou trop froid.	Amener l'accu à la température de service recommandée.
L'appareil ne fonctionne pas et toutes les 4 DEL clignotent.	Appareil momentanément surchargé.	Relâcher puis réappuyer sur l'interrupteur de commande.
Absence de percussion.	L'appareil est trop froid.	Pour que l'appareil atteigne la température de service, le poser un instant sur le sol et le laisser tourner à vide.
	Sélecteur de fonction sur "Perçage sans percussion".	Placer le sélecteur de fonction sur "Perçage avec percussion".
	L'appareil est réglé sur le sens de rotation gauche.	Commuter l'appareil sur le sens de rotation droite.
Impossible d'enfoncer le variateur électronique de vitesse ou le variateur est bloqué.	Inverseur du sens de rotation droite / gauche sur la position médiane (position de transport).	Pousser l'inverseur du sens de rotation droite / gauche vers la droite ou vers la gauche.
La broche de l'appareil ne tourne pas	Dépassement de la température de service admissible pour le système électronique de l'appareil.	Laisser refroidir l'appareil.
	Dépassement de la température de service admissible pour l'accu.	Amener l'accu à la température de service recommandée.
	L'accu est déchargé.	Remplacer l'accu et charger l'accu vide.
L'appareil s'arrête automatiquement.	La protection électronique contre les surcharges réagit.	Relâcher l'interrupteur de commande et l'actionner à nouveau, réduire la charge de l'appareil.
L'accu se vide plus rapidement que d'habitude.	Température ambiante très basse.	Attendre jusqu'à ce que l'accu se réchauffe à la température de service.
Le bloc-accu ne s'encliquette pas avec un « double-clic » audible.	Ergots d'encliquetage encrassés sur l'accu.	Nettoyer les ergots d'encliquetage et insérer l'accu jusqu'au « clic ». S'adresser au S.A.V. Hilti si le problème subsiste.
Important dégagement de chaleur dans l'appareil ou dans l'accu.	Défaut électrique.	Arrêter immédiatement l'appareil, sortir l'accu de l'appareil, contrôler, le laisser refroidir et s'adresser au S.A.V. Hilti.
	Charge excessive de l'appareil (limite d'emploi dépassée).	Utiliser un appareil approprié pour ce type de travail.
L'outil ne sort pas du dispositif de verrouillage.	Le mandrin n'est pas complètement ouvert.	Retirer le dispositif de verrouillage de l'outil jusqu'à la butée et sortir l'outil.
L'outil ne perce pas.	L'appareil est réglé sur le sens de rotation gauche.	Commuter l'appareil sur le sens de rotation droite.

10 Recyclage

ATTENTION

En cas de recyclage incorrect du matériel, les risques suivants peuvent se présenter : la combustion de pièces en plastique risque de dégager des fumées et gaz toxiques nocifs pour la santé. Les piles abîmées ou fortement échauffées peuvent exploser, causer des empoisonnements ou intoxications, des brûlures (notamment par acides), voire risquent de polluer l'environnement. En cas de recyclage sans précautions, des personnes non autorisées risquent d'utiliser le matériel de manière incorrecte, voire de se blesser sérieusement, d'infliger de graves blessures à des tierces personnes et de polluer l'environnement.

ATTENTION

Éliminer sans tarder les accus défectueux. Les tenir hors de portée des enfants. Ne pas détruire les accus ni les incinérer.

ATTENTION

Éliminer les accus conformément aux prescriptions nationales en vigueur ou restituer les accus ayant servi à Hilti.



Les appareils Hilti sont fabriqués en grande partie avec des matériaux recyclables dont la réutilisation exige un tri correct. Dans de nombreux pays, Hilti est déjà équipé pour reprendre votre ancien appareil afin d'en recycler les composants. Consultez le service clients Hilti ou votre conseiller commercial.



Pour les pays de l'UE uniquement.

Ne pas jeter les appareils électriques dans les ordures ménagères !

Conformément à la directive européenne concernant les appareils électriques et électroniques anciens et sa transposition au niveau national, les appareils électriques usagés doivent être collectés séparément et recyclés de manière non polluante.

11 Garantie constructeur des appareils

En cas de questions relatives aux conditions de garantie, veuillez vous adresser à votre partenaire HILTI local.

12 Déclaration de conformité CE (original)

Désignation :	Marteau perforateur sur accu
Désignation du modèle :	TE 6-A36-AVR
Génération :	03
Année de fabrication :	2009

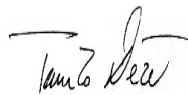
fr

Nous déclarons sous notre seule et unique responsabilité que ce produit est conforme aux directives et normes suivantes : 2006/42/CE, 2006/66/CE, jusqu'au 19 avril 2016 : 2004/108/CE, à partir du 20 avril 2016 : 2014/30/UE, 2011/65/UE, EN 60745-1, EN 60745-2-6, EN ISO 12100.

Hilti Corporation, Feldkircherstrasse 100,
FL-9494 Schaan



Paolo Luccini
Head of BA Quality and Process Management
Business Area Electric Tools & Accessories
05/2015



Tassilo Deinzer
Executive Vice President

Business Unit Power
Tools & Accessories
05/2015

Documentation technique par :

Hilti Entwicklungsgesellschaft mbH
Zulassung Elektrowerkzeuge
Hiltistrasse 6
86916 Kaufering
Deutschland

Martello perforatore a batteria TE 6-A36-AVR

Leggere attentamente il manuale d'istruzioni prima di mettere in funzione l'attrezzo.

Conservare sempre il presente manuale d'istruzioni insieme all'attrezzo.

Se affidato a terze persone, l'attrezzo deve essere sempre provvisto del manuale d'istruzioni.

Indice	Pagina
1 Indicazioni di carattere generale	41
2 Descrizione	42
3 Utensili	43
4 Dati tecnici	44
5 Indicazioni di sicurezza	45
6 Messa in funzione	48
7 Utilizzo	48
8 Cura e manutenzione	50
9 Problemi e soluzioni	51
10 Smaltimento	52
11 Garanzia del costruttore	53
12 Dichiarazione di conformità CE (originale)	53

I I numeri rimandano alle immagini. Le immagini si trovano all'inizio del manuale d'istruzioni. Nel testo del presente manuale d'istruzioni, il termine «attrezzo» si riferisce sempre al martello perforatore a batteria TE 6-A36-AVR(03).

Componenti dell'attrezzo, elementi di comando e di visualizzazione

- ① Porta-utensile
- ② Selettore di funzione
- ③ Interruttore del senso di rotazione destra / sinistra
- ④ Interruttore di comando
- ⑤ Pulsante di sblocco batteria (2 pezzi)
- ⑥ Batteria
- ⑦ Attacco aspiratore per la polvere TE DRS-6-A(01)
- ⑧ Impugnatura
- ⑨ Impugnatura laterale con astina di profondità

1 Indicazioni di carattere generale

1.1 Indicazioni di pericolo e relativo significato

PERICOLO

Porre attenzione ad un pericolo imminente, che può essere causa di lesioni gravi o mortali.

ATTENZIONE

Situazione potenzialmente pericolosa, che può causare lesioni gravi o mortali.

PRUDENZA

Situazione potenzialmente pericolosa, che potrebbe causare lesioni lievi alle persone o danni materiali.

NOTA

Per indicazioni sull'utilizzo e altre informazioni utili.

1.2 Simboli e segnali

Segnali di avvertimento



Attenzione: pericolo generico



Attenzione: alta tensione



Attenzione: sostanze corrosive

Segnali di obbligo



Indossare occhiali di protezione



Indossare l'elmetto di protezione



Indossare protezioni acustiche



Indossare guanti di protezione



Utilizzare una mascherina protettiva



Prima dell'uso leggere il manuale d'istruzioni

Simboli



I materiali vanno convogliati al sistema di riciclo



Foratura senza percussione



Foratura a percussione



Volt

it



Corrente continua



Numero di giri a vuoto nominale



Rotazioni al minuto



Diametro



Regolazione del senso di rotazione destrorsa / sinistrorsa

Localizzazione dei dati identificativi sull'attrezzo

La denominazione del modello è riportata sulla targhetta e il numero di serie è riportato su un lato della carcassa motore. Riportare questi dati sul manuale d'istruzioni ed utilizzarli sempre come riferimento in caso di richieste rivolte al referente Hilti o al Centro Riparazioni Hilti.

Modello:

Generazione: 03

Numero di serie:

2 Descrizione

2.1 Utilizzo conforme

Il TE 6-A36-AVR(03) è un martello perforatore a batteria con guida manuale, adatto per avvitare e svitare viti, per forature su acciaio, legno e muratura e per foratura a percussione nel calcestruzzo e nella muratura.

Per questo prodotto utilizzare esclusivamente le batterie al litio **Hilti** della serie B 36

Per queste batterie utilizzare esclusivamente i caricabatteria **Hilti** della serie C4/36.

L'attrezzo deve essere azionato esclusivamente in un ambiente asciutto.

Non utilizzare l'attrezzo in ambienti ove esista il pericolo d'incendio o di esplosione.

Non è consentito utilizzare l'attrezzo per lavorare materiali pericolosi per la salute (ad esempio l'amianto).

L'attrezzo è destinato a un utilizzo di tipo professionale; l'uso, la manutenzione e la cura dell'attrezzo devono essere eseguiti esclusivamente da personale autorizzato e addestrato. Questo personale deve essere istruito specificamente sui pericoli che possono presentarsi. L'attrezzo e i suoi accessori possono causare pericoli, se utilizzati da personale non opportunamente istruito, utilizzati in maniera non idonea o non conforme allo scopo.

Le aree di lavoro possono essere: cantieri, officine, opere di restauro, ristrutturazione e nuove costruzioni.

Non è consentito manipolare o apportare modifiche all'attrezzo.

Non utilizzare le batterie come fonte di energia per altre utenze non specificate.

Per evitare il rischio di lesioni, utilizzare esclusivamente accessori ed utensili originali Hilti.

Osservare le indicazioni per il funzionamento, la cura e la manutenzione dell'attrezzo riportate nel manuale d'istruzioni.

Osservare gli standard nazionali relativi alla sicurezza sul lavoro.

2.2 Porta-utensile

Porta-utensile TE-C CLICK

2.3 Interruttori

Interruttore di comando regolabile per un avvio di foratura lento

Selettore di funzione

Interruttore del senso di rotazione (destra / sinistra)

2.4 Impugnature

Impugnatura laterale orientabile con isolamento antivibrazione con astina di profondità
Impugnatura con isolamento antivibrazione

2.5 Dispositivi di protezione

Giunto a frizione meccanico

2.6 Funzioni aggiuntive dell'elettronica dell'attrezzo

L'attrezzo è dotato di una protezione elettronica contro il sovraccarico. In caso di sovraccarico l'attrezzo si spegne automaticamente. Se si rilascia l'interruttore di comando e lo si preme nuovamente, l'attrezzo funziona di nuovo immediatamente alla massima potenza.

Inoltre viene sorvegliata la temperatura dell'elettronica dell'attrezzo per aumentarne la durata. In caso di sovratemperatura, nonostante l'interruttore di comando sia premuto a fondo, l'elettronica non consente al mandrino di girare. Non appena la temperatura rientra nel settore ammesso, è possibile utilizzare nuovamente l'attrezzo.

2.7 Lubrificazione

Lubrificazione continua a grasso

2.8 La dotazione standard comprende

- 1 Attrezzo
- 1 Porta-utensile TE-C CLICK
- 1 Impugnatura laterale con astina di profondità
- 1 Manuale d'istruzioni
- 1 Valigetta Hilti (opzionale)
- 1 Panno per la pulizia (opzionale)
- 1 Grasso (opzionale)

2.9 Livello di carica della batteria al litio

LED con luce fissa	LED lampeggiante	Livello di carica C
LED 1, 2, 3, 4	-	$C \geq 75\%$
LED 1, 2, 3	-	$50\% \leq C < 75\%$
LED 1, 2	-	$25\% \leq C < 50\%$
LED 1	-	$10\% \leq C < 25\%$
-	LED 1	$C < 10\%$

NOTA

Durante e immediatamente dopo il lavoro non è possibile richiamare il livello di carica. Se i LED dell'indicatore del livello di carica della batteria lampeggiano, attenersi alle indicazioni riportate nel capitolo 9. Problemi e soluzioni.

3 Utensili

Denominazione	Descrizione
Punta a percussione	\varnothing 5...16 mm
Utensili da incisione	Codolo C
Attacco a serraggio rapido per punte per legno e punte per metallo	con codolo cilindrico, esagonale
Mandrino a cremagliera	con codolo cilindrico, esagonale
Punta per legno	\varnothing 3...20 mm

Denominazione	Descrizione
Punta per legno (punta elicoidale)	∅ Max. 14 mm
Punta per metallo (nell'acciaio)	∅ 3...10 mm

4 Dati tecnici

Con riserva di modifiche tecniche.

Attrezzo	TE 6-A36-AVR(03)
Tensione nominale (tensione continua)	36 V
Peso secondo la procedura EPTA 01/2003	4,0 kg
Dimensioni (L x P x H)	344 mm x 94 mm x 215 mm
Numero di giri durante la foratura senza percussione	1.010/min
Numero di giri durante la foratura a percussione	940/min
Numero di giri a vuoto nella modalità foratura a percussione	1.040/min
Energia per colpo singolo secondo la procedura EPTA 05/2009	2,0 J

NOTA

Il picco di vibrazioni indicato nelle presenti istruzioni è stato misurato secondo una procedura prevista dalla norma EN 60745 e può essere impiegato per confrontare i diversi attrezzi elettrici. È altresì adatto per una stima preventiva del carico delle vibrazioni. Il picco di vibrazioni indicato è rappresentativo per le applicazioni principali dell'attrezzo elettrico. Se l'attrezzo elettrico viene impiegato per altre applicazioni, con inserti diversi o senza un'adeguata manutenzione, il picco delle vibrazioni potrebbe variare. Ciò può comportare un aumento notevole del carico delle vibrazioni nel corso dell'intera durata del lavoro. Per una stima precisa del carico delle vibrazioni occorre tenere conto anche dei tempi in cui l'attrezzo è spento oppure è acceso ma non è in uso. Ciò può comportare una riduzione notevole del carico delle vibrazioni nel corso dell'intera durata del lavoro. Attuare ulteriori misure di sicurezza per proteggere l'utilizzatore dall'effetto delle vibrazioni, come ad esempio: effettuare la manutenzione degli attrezzi elettrici e degli utensili, tenere le mani calde, organizzare le fasi di lavoro.

Informazioni sulla rumorosità e sulle vibrazioni (misurate secondo la norma EN 60745-2-6):

Livello tipico di potenza sonora di grado A	99 dB (A)
Livello tipico di pressione acustica d'emissione di grado A.	88 dB (A)
Incertezza per i dati relativi al livello sonoro	3 dB (A)
Valori di vibrazione triassiali (somma vettoriale delle vibrazioni)	Misurazione secondo la norma EN 60745-2-6
Foratura a percussione nel calcestruzzo, $a_{h, HD}$	9 m/s ²
Foratura nel metallo, $a_{h, D}$	< 2,5 m/s ²
Incertezza (K) per i valori di vibrazione triassiali	1,5 m/s ²

Ulteriori informazioni sull'attrezzo e sul suo utilizzo

Porta-utensile	TE-C CLICK
----------------	------------

5 Indicazioni di sicurezza

NOTA

Le indicazioni di sicurezza riportate nel capitolo 5.1 contengono tutte le indicazioni di sicurezza generali per gli attrezzi elettrici, che devono essere riportate nel manuale d'istruzioni in conformità con le norme vigenti. Potrebbero pertanto essere riportate indicazioni che non sono rilevanti per questo attrezzo.

5.1 Indicazioni generali di sicurezza per attrezzi elettrici

a) ATTENZIONE

Leggere tutte le indicazioni di sicurezza e le avvertenze. Eventuali omissioni nell'adempimento delle indicazioni di sicurezza e avvertenze potranno causare scosse elettriche, incendi e/o lesioni gravi. **Si raccomanda di conservare tutte le indicazioni di sicurezza e le istruzioni per gli utilizzi futuri.** Il termine "attrezzo elettrico" utilizzato nelle indicazioni di sicurezza si riferisce ad attrezzi elettrici alimentati dalla rete (con cavo di alimentazione) e ad attrezzi elettrici alimentati a batteria (senza cavo di alimentazione).

5.1.1 Sicurezza sul posto di lavoro

- a) **Mantenere pulita e ben illuminata la zona di lavoro.** Il disordine o le zone di lavoro non illuminate possono essere fonte di incidenti.
- b) **Evitare di lavorare con l'attrezzo elettrico in ambienti soggetti a rischio di esplosioni nei quali si trovino liquidi, gas o polveri infiammabili.** Gli attrezzi elettrici producono scintille che possono far infiammare la polvere o i gas.
- c) **Tenere lontani i bambini e le altre persone durante l'impiego dell'attrezzo elettrico.** Eventuali distrazioni potranno comportare la perdita del controllo sull'attrezzo.

5.1.2 Sicurezza elettrica

- a) **La spina di collegamento dell'attrezzo elettrico deve essere adatta alla presa. Evitare assolutamente di apportare modifiche alla spina. Non utilizzare adattatori con gli attrezzi elettrici dotati di messa a terra di protezione.** Le spine non modificate e le prese adatte allo scopo riducono il rischio di scosse elettriche.
- b) **Evitare il contatto del corpo con superfici con messa a terra, come tubi, radiatori, fornelli e frigoriferi.** Sussiste un maggior rischio di scosse elettriche nel momento in cui il corpo è collegato a terra.
- c) **Tenere gli attrezzi elettrici al riparo dalla pioggia o dall'umidità.** L'eventuale infiltrazione di acqua in un attrezzo elettrico aumenta il rischio di scosse elettriche.
- d) **Non usare il cavo per scopi diversi da quelli previsti, per trasportare o appendere l'attrezzo elettrico, né per estrarre la spina dalla presa di corrente. Tenere il cavo al riparo da fonti di calore,**

dall'olio, dagli spigoli o da parti dell'attrezzo in movimento. I cavi danneggiati o aggrovigliati aumentano il rischio di scosse elettriche.

- e) **Qualora si voglia usare l'attrezzo elettrico all'aperto, impiegare esclusivamente cavi di prolunga adatti anche per l'impiego all'esterno.** L'uso di un cavo di prolunga omologato per l'impiego all'esterno riduce il rischio di scosse elettriche.
- f) **Se non è possibile evitare l'uso dell'attrezzo elettrico in un ambiente umido, utilizzare un circuito di sicurezza per correnti di guasto.** L'impiego di un circuito di sicurezza per correnti di guasto evita il rischio di scossa elettrica.

5.1.3 Sicurezza delle persone

- a) **È importante concentrarsi su ciò che si sta facendo e maneggiare con attenzione l'attrezzo elettrico durante le operazioni di lavoro. Non utilizzare l'attrezzo elettrico in caso di stanchezza o sotto l'effetto di droghe, bevande alcoliche o medicinali.** Anche solo un attimo di distrazione durante l'uso dell'attrezzo elettrico potrebbe provocare lesioni gravi.
- b) **Indossare sempre l'equipaggiamento di protezione personale e gli occhiali protettivi.** Se si avrà cura d'indossare l'equipaggiamento di protezione personale come la mascherina antipolvere, le calzature antinfortunistiche antiscivolo, l'elmetto di protezione o le protezioni acustiche, a seconda dell'impiego previsto per l'attrezzo elettrico, si potrà ridurre il rischio di lesioni.
- c) **Evitare l'accensione involontaria dell'attrezzo. Accertarsi che l'attrezzo elettrico sia spento prima di collegare l'alimentazione di corrente e/o la batteria, prima di prenderlo o trasportarlo.** Comportamenti come tenere il dito sopra l'interruttore durante il trasporto o collegare l'attrezzo elettrico acceso all'alimentazione di corrente possono essere causa di incidenti.
- d) **Rimuovere gli strumenti di regolazione o la chiave inglese prima di accendere l'attrezzo elettrico.** Un utensile o una chiave che si trovino in una parte in rotazione dell'attrezzo possono causare lesioni.
- e) **Evitare di assumere posture anomale. Cercare di tenere una posizione stabile e di mantenere sempre l'equilibrio.** In questo modo sarà possibile controllare meglio l'attrezzo elettrico in situazioni inaspettate.
- f) **Indossare un abbigliamento adeguato. Evitare di indossare vestiti larghi o gioielli. Tenere i capelli, i vestiti e i guanti lontani da parti in movimento.** I vestiti larghi, i gioielli o i capelli lunghi possono impigliarsi nelle parti in movimento.
- g) **Se è possibile montare dispositivi di aspirazione o di raccolta della polvere, assicurarsi che questi siano collegati e vengano utilizzati in modo corretto.** L'impiego di un dispositivo di aspirazione della polvere può diminuire il pericolo rappresentato dalla polvere.

5.1.4 Utilizzo e cura dell'attrezzo elettrico

- a) **Non sovraccaricare l'attrezzo.** Impiegare l'attrezzo elettrico adatto per eseguire il lavoro. Utilizzando l'attrezzo elettrico adatto, si potrà lavorare meglio e con maggior sicurezza nell'ambito della gamma di potenza indicata.
- b) **Non utilizzare attrezzi elettrici con interruttori difettosi.** Un attrezzo elettrico che non si possa più accendere o spegnere è pericoloso e deve essere riparato.
- c) **Estrarre la spina dalla presa di corrente e/o la batteria, prima di regolare l'attrezzo, di sostituire pezzi di ricambio e accessori o prima di riporre l'attrezzo.** Tale precauzione eviterà che l'attrezzo elettrico possa essere messo in funzione inavvertitamente.
- d) **Custodire gli attrezzi elettrici non utilizzati al di fuori della portata dei bambini. Non far utilizzare l'attrezzo a persone che non sono abituate ad usarlo o che non abbiano letto le presenti istruzioni.** Gli attrezzi elettrici sono pericolosi se utilizzati da persone inesperte.
- e) **Effettuare accuratamente la manutenzione degli attrezzi elettrici. Verificare che le parti mobili funzionino perfettamente senza incepparsi, che non ci siano pezzi rotti o danneggiati al punto tale da limitare la funzione dell'attrezzo elettrico stesso. Far riparare le parti danneggiate prima d'impiegare l'attrezzo.** Molti incidenti sono provocati da una manutenzione scorretta degli attrezzi elettrici.
- f) **Mantenere affilati e puliti gli utensili da taglio.** Gli utensili da taglio conservati con cura ed affilati tendono meno ad incastrarsi e sono più facili da guidare.
- g) **Seguire attentamente le presenti istruzioni durante l'utilizzo dell'attrezzo elettrico, degli accessori, degli utensili, ecc. A tale scopo, valutare le condizioni di lavoro e il lavoro da eseguire.** L'impiego di attrezzi elettrici per usi diversi da quelli consentiti potrà dar luogo a situazioni di pericolo.

5.1.5 Utilizzo e cura dell'attrezzo a batteria

- a) **Caricare le batterie esclusivamente nei caricabatteria consigliati dal produttore.** Se un caricabatteria previsto per un determinato tipo di batteria viene utilizzato con altri tipi di batterie, sussiste il pericolo di incendio.
- b) **Per gli attrezzi elettrici utilizzare esclusivamente le batterie previste allo scopo.** L'uso di batterie di tipo diverso può provocare lesioni e comportare il rischio d'incendi.
- c) **Tenere la batteria non utilizzata lontana da grafette, monete, chiavi, chiodi, viti o da altri oggetti di metallo di piccole dimensioni che potrebbero causare un collegamento tra i contatti.** Un eventuale cortocircuito tra i contatti della batteria potrà dare origine a ustioni o ad incendi.
- d) **In caso di impiego errato possono verificarsi fuoriuscite di liquido dalla batteria. Evitare il contatto con questo liquido. In caso di contatto casuale, sciacquare con acqua. Qualora il liquido dovesse**

entrare in contatto con gli occhi, chiedere immediato consiglio al medico. Il liquido fuoriuscito dalla batteria può causare irritazioni cutanee o ustioni.

5.1.6 Assistenza

- a) **Fare riparare l'attrezzo elettrico esclusivamente da personale specializzato qualificato e solo impiegando pezzi di ricambio originali.** In questo modo potrà essere salvaguardata la sicurezza dell'attrezzo elettrico.

5.2 Indicazioni di sicurezza per martelli

- a) **Indossare protezioni acustiche.** Il rumore può provocare la perdita dell'udito.
- b) **Utilizzare le impugnature supplementari fornite con l'attrezzo.** Un'eventuale perdita del controllo può provocare lesioni.
- c) **Se si eseguono lavori durante i quali è possibile che l'accessorio entri in contatto con cavi elettrici nascosti, afferrare l'attrezzo elettrico dalle superfici di impugnatura isolate.** Il contatto con un cavo sotto tensione può mettere sotto tensione anche i componenti metallici dello strumento e causare così una scossa elettrica.

5.3 Indicazioni di sicurezza aggiuntive

5.3.1 Sicurezza delle persone

- a) **Tenere sempre l'attrezzo saldamente con entrambe le mani e dalle apposite impugnature. Tenere le impugnature asciutte, pulite e senza tracce di olio e grasso.**
- b) **In caso di lavori che generano polvere si dovrà utilizzare una mascherina di protezione per le vie respiratorie, se l'attrezzo viene utilizzato senza un sistema di aspirazione della polvere.**
- c) **Fare delle pause durante il lavoro ed eseguire esercizi di distensione ed esercizi per le dita al fine di migliorare la circolazione sanguigna delle dita.**
- d) **Evitare di toccare i componenti rotanti. Mettere in funzione l'attrezzo solo quando si è in posizione sul pezzo da lavorare.** Il contatto con componenti rotanti, in particolare con gli utensili rotanti, può provocare lesioni.
- e) **Attivare il blocco dell'accensione (interruttore rotazione D/S in posizione centrale) in caso di magazzino e trasporto dell'attrezzo.**
- f) **In caso di riavviamento dell'attrezzo dopo un disinserimento causato dalla protezione elettronica contro il sovraccarico, accertarsi di tenere l'attrezzo con entrambe le mani, afferrandolo saldamente per le apposite impugnature.**
- g) **Evitare di lasciare giocare i bambini con l'attrezzo.**
- h) **L'attrezzo non è destinato all'uso da parte di bambini o di persone deboli senza istruzioni.**
- i) **Le polveri prodotte da alcuni materiali, come le vernici a contenuto di piombo, alcuni tipi di legno, minerali e metallo possono essere dannose per la salute. Il contatto o l'inalazione delle polveri può provocare**

reazioni allergiche e/o malattie all'apparato respiratorio dell'utilizzatore o delle persone che si trovano nelle vicinanze. Alcune polveri, come la polvere di quercia o di faggio sono cancerogene, soprattutto se combinate ad additivi per il trattamento del legno (cromato, antisettico per legno). I materiali contenenti amianto devono essere trattati soltanto da personale esperto. **Impiegare un sistema di aspirazione delle polveri. Al fine di raggiungere un elevato grado di aspirazione della polvere, utilizzare un dispositivo mobile per l'eliminazione della polvere, raccomandato da Hilti, per il legno e/o la polvere minerale, adatto all'uso con il presente attrezzo elettrico. Fare in modo che la postazione di lavoro sia ben ventilata. Si raccomanda l'uso di una mascherina antipolvere con filtro di classe P2. Attenersi alle disposizioni specifiche del Paese relative ai materiali da lavorare.**

5.3.2 Utilizzo conforme e cura degli attrezzi elettrici

- Fissare il pezzo in lavorazione. Utilizzare dispositivi di bloccaggio idonei oppure una morsa a vite per tenere fermo il pezzo in lavorazione.** In questo modo il pezzo verrà bloccato in modo più sicuro, rispetto a quando lo si tiene con le mani, in modo che queste possano essere libere per utilizzare l'attrezzo.
- Accertarsi che gli utensili siano dotati del sistema di innesto adatto all'attrezzo e che siano regolarmente fissati in porta-utensile.**

5.3.3 Utilizzo conforme e cura degli attrezzi a batteria

- Prima di inserire la batteria, accertarsi che lo strumento sia spento.** L'inserimento di una batteria in un attrezzo elettrico acceso può provocare incidenti.
- Rispettare le particolari direttive per il trasporto, il magazzino e l'azionamento delle batterie al litio.**
- Tenere le batterie lontane da alte temperature e dal fuoco.** Sussiste il pericolo di esplosione.
- Le batterie non devono essere smontate, schiacciate, riscaldate a temperature superiori a 80 °C o bruciate.** In caso contrario, sussiste il pericolo di incendio, di esplosione e di corrosione.
- Utilizzare batterie esclusivamente omologate per l'attrezzo in uso.** In caso di utilizzo di batterie non approvate o di utilizzo delle batterie per ambiti non autorizzati, sussiste il pericolo di incendio e di esplosione.
- Le batterie danneggiate (ad esempio batterie criccate, con parti rotte, con contatti piegati, arretrati e/o sporgenti) non devono essere ricaricate né utilizzate.**

- Evitare di cortocircuitare la batteria. Prima di inserire la batteria nell'attrezzo, verificare che i contatti della batteria e all'interno dell'attrezzo non siano ostruiti da corpi estranei.** Se i contatti di una batteria entrano in cortocircuito, sussiste il pericolo di incendio, di esplosione e di corrosione.
- Evitare l'infiltrazione di umidità nella batteria.** L'infiltrazione di umidità può causare un cortocircuito che conseguentemente può provocare ustioni o un incendio.
- Quando la batteria è troppo calda al tatto, è possibile che sia difettosa. **Posizionare l'attrezzo in un luogo non infiammabile o ad una distanza sufficiente dai materiali infiammabili, dove può essere tenuto sotto controllo, e lasciarlo raffreddare. Dopo che la batteria si è raffreddata contattare il Centro Riparazioni Hilti.**

5.3.4 Sicurezza elettrica

Prima di iniziare il lavoro, controllare la zona di lavoro, ad esempio utilizzando un metal detector, per verificare l'eventuale presenza di cavi elettrici, tubi del gas e dell'acqua sottostanti. Le parti metalliche esterne dell'attrezzo possono venire a trovarsi sotto tensione se, ad esempio, viene danneggiato inavvertitamente un cavo elettrico. In questo caso sussiste un serio pericolo di scossa elettrica.

5.3.5 Area di lavoro

- Fare in modo che l'area di lavoro sia ben illuminata.**
- Fare in modo che la postazione di lavoro sia ben ventilata.** L'aerazione insufficiente del posto di lavoro può provocare danni alla salute causati dalla polvere.
- In caso di lavori di sfondamento, mettere in sicurezza la zona sul lato di fronte / opposto al luogo di lavoro.** Il materiale proveniente dallo sfondamento potrebbe cadere fuori e / o in basso, causando lesioni ad altre persone.

5.3.6 Equipaggiamento di protezione personale



Durante l'utilizzo dell'attrezzo, l'operatore e le persone nelle immediate vicinanze devono indossare adeguati occhiali protettivi, un elmetto di protezione, protezioni acustiche, guanti di protezione ed una mascherina per le vie respiratorie.

6 Messa in funzione



6.1 Trattamento adeguato delle batterie

NOTA

A basse temperature, la potenza della batteria diminuisce. Non utilizzare la batteria fino al completo esaurimento delle celle. Sostituire la batteria appena si nota un calo nelle prestazioni. Ricaricare subito la batteria scarica, in modo che sia pronta per il successivo riutilizzo.

Conservare la batteria in un luogo il più possibile fresco e asciutto. Non lasciare mai la batteria al sole, su caloriferi, dietro finestre o finestrini di veicoli esposti al sole. Al termine della durata utile della batteria, è necessario smaltirla in modo ecocompatibile e sicuro.

6.2 Ricarica della batteria



PERICOLO

Utilizzare solo le batterie Hilti e i caricabatteria Hilti previsti, elencati al paragrafo "Accessori".

6.2.1 Prima ricarica di una batteria nuova

Prima di mettere in funzione la batteria per la prima volta, caricarla completamente.

6.2.2 Ricarica di una batteria usata

Prima di inserirla nel relativo caricabatteria, accertarsi che le superfici esterne della batteria siano pulite e asciutte. Per il procedimento di ricarica, leggere il manuale d'istruzioni del caricabatteria e il capitolo 2.10 Livello di carica delle batterie al litio contenuto nel presente manuale. Le batterie al litio sono pronte all'uso in qualunque momento, anche se non sono completamente cariche. Il livello di carica viene visualizzato tramite i LED (vedere il manuale d'istruzioni del caricabatteria).

7 Utilizzo



PRUDENZA

In caso di blocco della punta, l'attrezzo può ruotare attorno al proprio asse. **L'attrezzo dev'essere sempre utilizzato con l'impugnatura laterale e afferrato saldamente con entrambe le mani, in modo da creare una coppia resistente, affinché scatti il giunto a frizione in**

6.3 Inserimento della batteria 2

PRUDENZA

Prima di inserire la batteria assicurarsi che l'attrezzo sia spento e che sia attivato il blocco di commutazione (interruttore del senso di rotazione destra / sinistra in posizione centrale).

1. Inserire la batteria da dietro nell'attrezzo, finché non scatta in modo udibile con un doppio "clic".
2. **PRUDENZA La caduta della batteria può rappresentare un pericolo per voi e per gli altri.** Controllare che la batteria sia fermamente innestata nell'attrezzo.

6.4 Rimozione della batteria 3

1. Premere entrambi i pulsanti di sblocco.
2. Estrarre la batteria dall'attrezzo, tirandola verso il lato posteriore.

6.5 Trasporto e magazzinaggio delle batterie

Estrarre la batteria dalla posizione di bloccaggio (posizione di lavoro), portandola nella prima posizione di innesto (posizione di trasporto).

Per la spedizione delle batterie (trasporto stradale, su rotaia, via mare o via aerea), attenersi alle vigenti prescrizioni di trasporto nazionali ed internazionali.

6.6 Montaggio dell'impugnatura laterale 4

1. Porre l'interruttore del senso di rotazione in posizione centrale oppure scollegare la batteria dall'attrezzo.
2. Aprire il sostegno dell'impugnatura laterale, ruotando l'impugnatura.
3. Per evitare lesioni, rimuovere l'astina di profondità dall'impugnatura laterale.
4. Fissare il nastro di serraggio dell'impugnatura laterale sopra al porta-utensile e nella sezione cilindrica all'estremità anteriore dell'attrezzo.
5. Portare l'impugnatura laterale nella posizione desiderata.
6. Montare l'astina di profondità e ruotare l'impugnatura laterale per fissarla saldamente, in modo che non possa più ruotare.

caso di blocco. Fissare eventuali pezzi in lavorazione sciolti con un morsetto o un dispositivo di fissaggio.

7.1 Preparazione

7.1.1 Inserimento dell'utensile 5

PRUDENZA

Per la sostituzione dell'utensile, utilizzare guanti di protezione.

1. Porre l'interruttore del senso di rotazione in posizione centrale oppure scollegare la batteria dall'attrezzo.
2. Verificare che il codolo dell'utensile da innestare sia pulito e leggermente ingrassato. Se necessario, pulirlo ed ingrassarlo.
3. Verificare che il bordo di tenuta della protezione antipolvere sia pulito ed in buone condizioni. Se necessario, pulire la protezione antipolvere oppure sostituire la protezione antipolvere nel caso in cui il bordo di tenuta risultasse danneggiato (vedere capitolo "Cura e manutenzione").
4. Introdurre l'utensile nel porta-utensile e ruotare, esercitando una leggera pressione, finché non si innesta nella scanalatura di guida.
5. Esercitare una pressione sull'utensile nel porta-utensile, finché non scatta in posizione in modo udibile.
6. Tirare l'utensile per controllare che sia bloccato in modo sicuro.

7.1.2 Regolazione dell'astina di profondità / dell'impugnatura laterale 6

1. Aprire il sostegno dell'impugnatura laterale, ruotando l'impugnatura.
2. Portare l'impugnatura laterale nella posizione desiderata.
3. Regolare l'astina di profondità alla profondità di foratura desiderata.
4. Serrare l'impugnatura laterale ruotando l'impugnatura, in questo modo si fissa contemporaneamente anche l'astina di profondità.

7.1.3 Estrazione dell'utensile 7

PRUDENZA

Per la sostituzione degli utensili utilizzare guanti di protezione, poiché l'utensile può surriscaldarsi durante l'impiego.

1. Porre l'interruttore del senso di rotazione in posizione centrale oppure scollegare la batteria dall'attrezzo.
2. Tirando indietro il dispositivo di blocco utensili, aprire il porta-utensile.
3. Estrarre l'utensile dal porta-utensile.

7.1.4 Estrazione del porta-utensile 8

PRUDENZA

Per evitare lesioni, rimuovere l'astina di profondità dall'impugnatura laterale e rimuovere l'utensile dal porta-utensile.

1. Porre l'interruttore del senso di rotazione in posizione centrale oppure scollegare la batteria dall'attrezzo.
2. Tirare in avanti la bussola del porta-utensile e tenerla ferma.
3. Estrarre in avanti il porta-utensile.

7.1.5 Inserimento del porta-utensile 9

PRUDENZA

Per evitare lesioni, rimuovere l'astina di profondità dall'impugnatura laterale e rimuovere l'utensile dal porta-utensile.

1. Porre l'interruttore del senso di rotazione in posizione centrale oppure scollegare la batteria dall'attrezzo.
2. Afferrare la bussola del porta-utensile, tirarla in avanti e tenerla ferma.
3. Infilare il porta-utensile da davanti sulla guida tubolare e rilasciare la bussola.
4. Ruotare il porta-utensile finché non scatta in posizione in modo udibile.

7.2 Funzionamento



PRUDENZA

Durante la lavorazione il materiale può scheggiarsi. **Utilizzare occhiali di protezione, guanti di protezione e, se non è disponibile alcun sistema di aspirazione della polvere, una mascherina di protezione per le vie respiratorie.** Il materiale scheggiato può causare ferite all'operatore e provocare lesioni agli occhi.

PRUDENZA

Il processo di lavorazione produce rumore. **Indossare protezioni acustiche.** Una rumorosità eccessiva può provocare danni all'udito.

7.2.1 Lavoro a basse temperature

NOTA

L'attrezzo necessita di una temperatura d'esercizio minima affinché il dispositivo di percussione entri in funzione.

Per raggiungere la temperatura d'esercizio minima, appoggiare brevemente l'utensile sulla superficie in lavorazione e far funzionare l'attrezzo a vuoto. Se necessario, ripetere l'operazione finché il dispositivo di percussione non entra in funzione.

7.2.2 Regolazione del senso di rotazione destrorsa / sinistrorsa

NOTA

Con l'interruttore del senso di rotazione destra / sinistra è possibile selezionare il senso di rotazione del mandrino. Un blocco impedisce l'inversione con il motore in funzione. Nella posizione centrale l'interruttore di comando è bloccato.

Per la rotazione destrorsa premere l'"interruttore del senso di rotazione" situato sul lato dell'attrezzo, con la freccia in direzione del porta-utensile.

Per la rotazione sinistrorsa premere l'"interruttore del senso di rotazione" situato sul lato dell'attrezzo, con la freccia in direzione dell'impugnatura.

Spostare l'interruttore del senso di rotazione nella posizione desiderata.

7.2.3 Foratura senza percussione

1. Prima di procedere con la foratura, portare l'interruttore del senso di rotazione destrorsa / sinistrorsa nella posizione "destra".
2. Ruotare il selettore della funzione in posizione "Foratura senza percussione" fino allo scatto in posizione. Il selettore della funzione non deve essere azionato quando l'attrezzo è in funzione.
3. Portare l'impugnatura laterale nella posizione desiderata ed accertarsi che sia correttamente montata e fissata regolarmente.
4. Inserire la batteria.
5. Collocare l'attrezzo con la punta nel punto di foratura desiderato.
6. Premere lentamente l'interruttore di comando (lavorare con un numero di giri basso finché non è avvenuto il centraggio della punta nel foro).
7. Premere a fondo l'interruttore di comando per continuare a lavorare a pieno regime.
8. Esercitare una pressione adeguata sulla superficie in lavorazione, per ottenere l'avanzamento ottimale della foratura.

7.2.4 Foratura a percussione

1. Prima di procedere con la foratura, portare l'interruttore del senso di rotazione destrorsa / sinistrorsa nella posizione "destra".

2. Ruotare il selettore della funzione in posizione "Foratura a percussione" fino allo scatto in posizione. Il selettore della funzione non deve essere azionato quando l'attrezzo è in funzione.
3. Portare l'impugnatura laterale nella posizione desiderata ed accertarsi che sia correttamente montata e fissata regolarmente.
4. Inserire la batteria.
5. Collocare l'attrezzo con la punta nel punto di foratura desiderato.
6. Premere lentamente l'interruttore di comando (lavorare con un numero di giri basso finché non è avvenuto il centraggio della punta nel foro).
7. Premere a fondo l'interruttore di comando per continuare a lavorare a pieno regime.
8. Esercitare una pressione adeguata sulla superficie in lavorazione, per ottenere l'avanzamento ottimale della foratura.
9. Per evitare sfaldamenti del materiale in caso di sfondamento, è necessario ridurre il numero di giri dell'attrezzo poco prima dello sfondamento.

7.2.5 Lettura dell'indicatore del livello di carica della batteria al litio

NOTA

Durante il lavoro non è possibile richiamare il livello di carica della batteria. Il LED 1 lampeggiante segnala una batteria completamente scarica o troppo calda. In questo caso la batteria deve essere inserita nel caricabatteria. Se lampeggiano tutti e 4 i LED, l'attrezzo è sovraccarico o surriscaldato.

La batteria al litio dispone di un indicatore del livello di carica. Durante il processo di ricarica, il livello di carica viene visualizzato dall'indicatore sulla batteria (vedere il manuale d'istruzioni del caricabatteria). A riposo, il livello di carica viene visualizzato per tre secondi da quattro LED, dopo aver premuto uno dei tasti di bloccaggio sulla batteria o quando si inserisce la batteria nell'attrezzo.

Vedere capitolo: 2.9 Livello di carica della batteria al litio

8 Cura e manutenzione

PRUDENZA

Prima di iniziare i lavori di pulizia, togliere la batteria in modo da evitare un'accidentale messa in funzione dell'attrezzo!

8.1 Cura degli utensili

Verificare che il codolo dell'utensile da innestare sia pulito e leggermente ingrassato. Se necessario, pulirlo ed ingrassarlo.

8.2 Cura dell'attrezzo

PRUDENZA

L'attrezzo e in modo particolare le superfici di impugnatura devono essere sempre asciutti, puliti e privi di olio e grasso. Non utilizzare prodotti detergenti contenenti silicone.

Non utilizzare mai l'attrezzo se le feritoie di ventilazione sono ostruite! Pulire con cautela le feritoie di ventilazione con una spazzola asciutta. Impedire l'ingresso di corpi estranei all'interno dell'attrezzo. Pulire regolarmente la parte esterna dell'attrezzo con un panno leggermente umido. Per la pulizia non utilizzare apparecchi a getto d'acqua o di vapore o acqua corrente! La sicurezza elettrica dell'attrezzo può essere compromessa.

8.3 Pulizia e sostituzione della protezione antipolvere

Pulire regolarmente la protezione antipolvere sul porta-utensile con un panno pulito e asciutto. Strofinare delicatamente il bordo di tenuta per pulirlo, quindi ingrassarlo leggermente con grasso Hilti. Sostituire assolutamente la protezione antipolvere quando il bordo di tenuta è dan-

neggiato. Con un cacciavite passare lateralmente sotto la protezione antipolvere e premere in avanti verso l'esterno. Pulire l'area di appoggio e inserire una nuova protezione antipolvere. Premere con forza per innestarla.

8.4 Cura delle batterie al litio

Evitare l'infiltrazione di umidità nella batteria.

Caricare la batteria completamente prima della prima messa in funzione.

Per raggiungere la durata massima delle batterie, interromperne lo scaricamento non appena si riscontra una sensibile diminuzione delle prestazioni dell'attrezzo.

NOTA

Se si continua a far funzionare l'attrezzo, lo scaricamento della batteria viene interrotto automaticamente, prima che le celle si danneggino.

Ricaricare le batterie con il caricabatteria Hilti omologato per le batterie al litio.

NOTA

- Per queste batterie non è necessaria la rigenerazione, che è invece indicata per le batterie al NiCd o al NiMH.
- L'eventuale interruzione del processo di ricarica non pregiudica la durata della batteria.
- Il processo di ricarica può essere avviato in qualunque momento, senza pregiudicare la durata della batteria. L'effetto memoria, tipico delle batterie al NiCd o al NiMH, non è presente in queste batterie.

- Le batterie si conservano al meglio se vengono riposte completamente cariche in un luogo il più possibile fresco e asciutto. La conservazione delle batterie a temperature ambiente elevate (ad esempio dietro una finestra) è sfavorevole, pregiudica la durata delle batterie ed aumenta la velocità di scaricamento delle celle.
- Se non è più possibile caricare completamente la batteria, significa che la sua capacità è stata compromessa a causa dell'invecchiamento o di sollecitazioni eccessive. Non è più possibile lavorare con questa batteria. È necessario sostituirla al più presto con una nuova.

8.5 Manutenzione

ATTENZIONE

Tutte le riparazioni relative alle parti elettriche devono essere eseguite solo da elettricisti specializzati.

Controllare regolarmente che le parti esterne dell'attrezzo non presentino danneggiamenti e che gli elementi di comando funzionino perfettamente. Non utilizzare l'attrezzo se è danneggiato o se gli elementi di comando non funzionano correttamente. Fare riparare l'attrezzo dal Servizio Assistenza Hilti.

8.6 Verifiche a seguito di lavori di cura e manutenzione

Dopo i lavori di cura e manutenzione, verificare che tutti i dispositivi di protezione siano montati e funzionino regolarmente.

9 Problemi e soluzioni

Problema	Possibile causa	Soluzione
L'attrezzo non funziona.	La batteria non è completamente inserita oppure è scarica.	La batteria deve scattare in sede con un doppio clic udibile oppure la batteria deve essere ricaricata.
	Guasto elettrico.	Estrarre la batteria dall'attrezzo e rivolgersi al Centro Riparazioni Hilti.
	Batteria troppo calda o troppo fredda.	Portare la batteria alla temperatura di lavoro consigliata.
L'attrezzo non funziona e 1 LED lampeggia.	Batteria scarica.	Sostituire la batteria e caricare una batteria scarica.
	Batteria troppo calda o troppo fredda.	Portare la batteria alla temperatura di lavoro consigliata.
L'attrezzo non funziona e lampeggiano tutti e 4 i LED	Attrezzo sovraccaricato per un breve tempo.	Rilasciare l'interruttore di comando e premerlo nuovamente.
Non funziona la percussione.	L'attrezzo è troppo freddo.	Portare l'attrezzo alla temperatura di esercizio appoggiandolo brevemente sul fondo e facendolo girare a vuoto.
	Selettore di funzione posizionato su "Foratura senza percussione".	Commutare il selettore di funzione su "Foratura a percussione".
	L'attrezzo è impostato sulla rotazione sinistrorsa.	Commutare l'attrezzo sulla rotazione destrorsa.
È impossibile premere l'interruttore di comando o l'interruttore è bloccato.	Interruttore del senso di rotazione destra / sinistra in posizione centrale (posizione di trasporto)	Premere verso destra o verso sinistra l'interruttore del senso di rotazione destra / sinistra.

Problema	Possibile causa	Soluzione
L'alberino dell'attrezzo non gira	È stata superata la temperatura d'esercizio ammessa per l'elettronica dell'attrezzo.	Lasciar raffreddare l'attrezzo.
	Temperatura d'esercizio consentita per la batteria superata.	Portare la batteria alla temperatura d'esercizio raccomandata.
	Batteria scarica.	Sostituire la batteria e caricare una batteria scarica.
L'attrezzo si spegne automaticamente.	È intervenuta la protezione contro il sovraccarico.	Rilasciare l'interruttore di comando e azionarlo nuovamente, ridurre il carico sull'attrezzo.
La batteria si scarica più rapidamente del solito.	Temperatura ambiente molto bassa.	Far riscaldare lentamente la batteria a temperatura ambiente.
La batteria non si innesta con un "doppio clic" udibile.	Contatti della batteria sporchi.	Pulire gli attacchi e inserire la batteria. Rivolgersi al Centro Riparazioni Hilti in caso di persistenza dei problemi.
Forte riscaldamento dell'attrezzo o della batteria.	Guasto elettrico.	Spegnere subito l'attrezzo, togliere la batteria dall'attrezzo, osservarlo, lasciare raffreddare e contattare un Centro Riparazioni Hilti.
	L'attrezzo è sovraccarico (limite d'uso superato).	Scelta dell'attrezzo/accessorio in base all'uso (non utilizzare un attrezzo di bassa/media potenza per svolgere lavori pesanti/intensivi).
L'utensile non può essere estratto dal mandrino.	Porta-utensile non arretrato completamente.	Tirare indietro fino in fondo il dispositivo di blocco utensili ed estrarre l'utensile.
L'utensile non asporta materiale.	L'attrezzo è impostato sulla rotazione sinistrorsa.	Commutare l'attrezzo sulla rotazione destrorsa.

10 Smaltimento

PRUDENZA

Uno smaltimento non conforme dei componenti potrebbe comportare i seguenti inconvenienti: durante la combustione di parti in plastica vengono prodotti gas tossici che possono causare problemi di salute. Le batterie possono esplodere se sono danneggiate o notevolmente surriscaldate e, di conseguenza, possono causare avvelenamenti, ustioni, corrosione o inquinamento. Uno smaltimento sconsiderato può far sì che persone non autorizzate utilizzino l'attrezzatura in modo improprio, provocando gravi lesioni a se stessi oppure a terzi e inquinando l'ambiente.

PRUDENZA

Le batterie difettose devono essere smaltite immediatamente. Tenerle fuori dalla portata dei bambini. Non smontare né bruciare le batterie.

PRUDENZA

Smaltire le batterie secondo le vigenti norme nazionali o restituire le batterie esauste a Hilti.



Gli attrezzi Hilti sono in gran parte realizzati con materiali riciclabili. Condizione essenziale per il riciclaggio è che i materiali vengano accuratamente separati. In molte nazioni, Hilti si è già organizzata per provvedere al ritiro dei vecchi attrezzi ed al loro riciclaggio. Per informazioni al riguardo, contattare il Servizio Clienti Hilti oppure il referente Hilti.



Solo per Paesi UE

Non gettare le apparecchiature elettriche tra i rifiuti domestici.

Secondo la Direttiva Europea /CE sui rifiuti di apparecchiature elettriche ed elettroniche e la sua attuazione in conformità alle norme nazionali, le apparecchiature elettriche esauste devono essere raccolte separatamente, al fine di essere reimpiegate in modo ecocompatibile.

11 Garanzia del costruttore

In caso di domande relative alle condizioni della garanzia, rivolgersi al rivenditore HILTI più vicino.

it

12 Dichiarazione di conformità CE (originale)

Denominazione:	Martello perforatore a batteria
Modello:	TE 6-A36-AVR
Generazione:	03
Anno di progettazione:	2009

Sotto nostra unica responsabilità, dichiariamo che questo prodotto è stato realizzato in conformità alle seguenti direttive e norme: 2006/42/CE, 2006/66/CE, fino al 19 aprile 2016: 2004/108/EG, a partire dal 20 aprile 2016: 2014/30/EU, 2011/65/EU, EN 60745-1, EN 60745-2-6, EN ISO 12100.

Hilti Corporation, Feldkircherstrasse 100,
FL-9494 Schaan

Paolo Luccini
Head of BA Quality and Process Management
Business Area Electric Tools & Accessories
05/2015

Tassilo Deinzer
Executive Vice President
Business Unit Power Tools & Accessories
05/2015

Documentazione tecnica presso:

Hilti Entwicklungsgesellschaft mbH
Zulassung Elektrowerkzeuge
Hiltistrasse 6
86916 Kaufering
Deutschland

Martillo perforador con batería TE 6-A36-AVR

Lea detenidamente el manual de instrucciones antes de la puesta en servicio.

Conserve siempre este manual de instrucciones cerca de la herramienta.

No entregue nunca la herramienta a otras personas sin adjuntar el manual de instrucciones.

ES

Índice	Página
1 Indicaciones generales	54
2 Descripción	55
3 Herramientas	57
4 Datos técnicos	57
5 Indicaciones de seguridad	58
6 Puesta en servicio	61
7 Manejo	62
8 Cuidado y mantenimiento	64
9 Localización de averías	65
10 Reciclaje	66
11 Garantía del fabricante de las herramientas	66
12 Declaración de conformidad CE (original)	67

Los números hacen referencia a las ilustraciones. Las ilustraciones se encuentran al principio del manual de instrucciones.

En este manual de instrucciones, la «herramienta» se refiere siempre al martillo perforador con batería TE 6-A36-AVR(03).

Componentes de la herramienta, elementos de manejo y de indicación

- ① Portaútiles
- ② Interruptor selector de funciones
- ③ Interruptor de conmutación derecha/izquierda
- ④ Conmutador de control
- ⑤ Botón de desbloqueo de la batería (2 unidades)
- ⑥ Batería
- ⑦ Conexión para módulo de aspiración TE DRS-6-A(01)
- ⑧ Empuñadura
- ⑨ Empuñadura lateral con tope de profundidad

1 Indicaciones generales

1.1 Señales de peligro y su significado

PELIGRO

Término utilizado para un peligro inminente que puede ocasionar lesiones graves o incluso la muerte.

ADVERTENCIA

Término utilizado para una posible situación peligrosa que puede ocasionar lesiones graves o la muerte.

PRECAUCIÓN

Término utilizado para una posible situación peligrosa que puede ocasionar lesiones o daños materiales leves.

INDICACIÓN

Término utilizado para indicaciones de uso y demás información de interés.

1.2 Explicación de los pictogramas y otras indicaciones

Símbolos de advertencia



Advertencia de peligro en general



Advertencia de tensión eléctrica peligrosa



Advertencia de sustancias corrosivas

Señales prescriptivas



Utilizar protección para los ojos



Utilizar casco de protección



Utilizar protección para los oídos



Utilizar guantes de protección



Utilizar mascarilla ligera



Leer el manual de instrucciones antes del uso

Símbolos



Recoger los materiales para su reutilización



Taladrar sin percusión



Taladrar con martillo



Voltios



Corriente continua



Número de referencia de revoluciones en vacío



Revoluciones por minuto



Diámetro



Giro derecha/izquierda

Ubicación de los datos identificativos de la herramienta

La denominación del modelo está en la placa de identificación y el número de serie en el lateral de la carcasa del motor. Anote estos datos en su manual de instrucciones y menciónelos siempre que realice alguna consulta a nuestros representantes o al departamento de servicio técnico.

Modelo:

Generación: 03

N.º de serie:

es

2 Descripción

2.1 Uso conforme a las prescripciones

El TE 6-A36-AVR(03) es un martillo perforador con batería de guiado manual para atornillar y aflojar tornillos, así como para taladrar en acero, madera y mampostería y para taladrar con martillo en hormigón y mampostería.

Para este producto utilice únicamente las baterías de Ion-Litio de **Hilti** de la serie B 36

Para estas baterías, utilice exclusivamente los cargadores de **Hilti** de la serie C4/36.

Utilice la herramienta únicamente en lugares secos.

No utilice la herramienta en lugares donde exista peligro de incendio o explosión.

No deben trabajarse materiales nocivos para la salud (p. ej., amianto).

Esta herramienta ha sido diseñada para el usuario profesional y solo debe ser manejada, conservada y reparada por personal autorizado y debidamente formado. Este personal debe estar especialmente instruido en lo referente a los riesgos de uso. La herramienta y sus dispositivos auxiliares pueden conllevar riesgos para el usuario en caso de manejarse de forma inadecuada por personal no cualificado o utilizarse para usos diferentes a los que están destinados.

El entorno de trabajo puede ser: obra, taller, renovaciones, mudanzas y obra nueva.
 No está permitido efectuar manipulaciones o modificaciones en la herramienta.
 No utilice las baterías como fuente de energía para consumidores no especificados.
 A fin de evitar el riesgo de lesiones, utilice exclusivamente accesorios y herramientas de Hilti.
 Siga las indicaciones relativas al manejo, cuidado y mantenimiento que se describen en el manual de instrucciones.
 Respete la normativa nacional en materia de protección laboral.

2.2 Portaútiles

Portaútiles TE-C CLICK

2.3 Interruptores

Conmutador de control regulable para un inicio de perforación suave.

Interruptor selector de funciones

Interruptor de conmutación derecha/izquierda

2.4 Empuñaduras

Empuñadura lateral basculable con tope de profundidad y amortiguación de vibraciones

Empuñadura amortiguadora de vibraciones

2.5 Dispositivo de protección

Acoplamiento mecánico de retención

2.6 Funciones adicionales del sistema electrónico de la herramienta

La herramienta está equipada con una protección electrónica contra sobrecarga. En caso de sobrecarga, la herramienta se desconecta automáticamente. Si se suelta el conmutador de control y se vuelve a accionar, la herramienta recobra toda la potencia.

Además, se controla la temperatura del sistema electrónico de la herramienta a fin de alargar su vida útil. En caso de sobrettemperatura del sistema electrónico, el husillo no gira aunque el conmutador de control se encuentre completamente presionado. En cuanto la temperatura se encuentra de nuevo en el margen autorizado, la herramienta puede volver a utilizarse.

2.7 Lubricación

Lubricación permanente

2.8 El suministro del equipamiento de serie incluye

- 1 Herramienta
- 1 Portaútiles TE-C CLICK
- 1 Empuñadura lateral con tope de profundidad
- 1 Manual de instrucciones
- 1 Maletín Hilti (opcional)
- 1 Paño de limpieza (opcional)
- 1 Grasa (opcional)

2.9 Estado de carga de las baterías de Ion-Litio

LED permanente	LED parpadeante	Estado de carga C
LED 1, 2, 3, 4	-	$C \geq 75 \%$
LED 1, 2, 3	-	$50 \% \leq C < 75 \%$
LED 1, 2	-	$25 \% \leq C < 50 \%$
LED 1	-	$10 \% \leq C < 25 \%$
-	LED 1	$C < 10 \%$

INDICACIÓN

El estado de carga no puede consultarse mientras la herramienta esté en uso ni inmediatamente después de usarla. Si los LED indicadores del estado de carga de la batería parpadean, observe las indicaciones del capítulo 9, «Localización de averías».

3 Herramientas

Denominación	Descripción
Broca para martillos perforadores	∅ 5...16 mm
Útiles de inserción	Extremo de inserción C
Alojamiento de cierre rápido para brocas para madera y metal	Con vástago cilíndrico, hexagonal
Portabrocas de corona dentada	Con vástago cilíndrico, hexagonal
Broca para madera	∅ 3...20 mm
Broca para madera (broca salomónica)	∅ Máx. 14 mm
Broca para metal (de acero)	∅ 3...10 mm

es

4 Datos técnicos

Reservado el derecho a introducir modificaciones técnicas.

Herramienta	TE 6-A36-AVR(03)
Voltaje nominal (corriente continua)	36 V
Peso en función del procedimiento EPTA 01/2003	4,0 kg
Dimensiones (L x An x Al)	344 mm x 94 mm x 215 mm
Velocidad al taladrar sin percusión	1.010/min
Velocidad al taladrar con martillo	940/min
Velocidad de giro en vacío en el modo taladrar con martillo	1.040/min
Energía por impacto según el procedimiento EPTA 05/2009	2,0 J

INDICACIÓN

El nivel de vibración que se especifica en las instrucciones se ha medido conforme al protocolo de medición establecido en la norma EN 60745 y puede utilizarse para comparar distintas herramientas eléctricas. También es útil para realizar un análisis provisional de la carga de vibraciones. El nivel de vibración indicado es específico para las aplicaciones principales de la herramienta eléctrica. El nivel de vibración puede, no obstante, registrar variaciones si la herramienta eléctrica se emplea para otras aplicaciones, con útiles de inserción distintos o si se ha efectuado un mantenimiento de la herramienta insuficiente. En estos casos, la carga de vibraciones podría aumentar considerablemente durante toda la sesión de trabajo. A fin de obtener un análisis preciso de la carga de vibraciones también deben tenerse en cuenta los períodos en los que la herramienta está desconectada o conectada, pero no realmente en uso. En este caso, la carga de vibraciones podría reducirse notablemente durante toda la sesión de trabajo. Adopte las medidas de seguridad adicionales para proteger al usuario del efecto de las vibraciones, como p. ej.: mantenimiento de la herramienta eléctrica y de los útiles de inserción, manos calientes, organización de los procesos de trabajo.

Información sobre la emisión de ruidos y vibraciones (medición según EN 60745-2-6):

Nivel medio de potencia acústica con ponderación A	99 dB (A)
Nivel medio de presión acústica de emisión con ponderación A.	88 dB (A)
Incertidumbres para el nivel acústico mencionado	3 dB (A)

Valores de vibración triaxiales (suma de vectores de vibración)	Medición según EN 60745-2-6
Taladrar con martillo en hormigón, $a_{h, HD}$	9 m/s ²
Taladrar en metal, $a_{h, D}$	< 2,5 m/s ²
Incertidumbres (K) para valores de vibración triaxiales	1,5 m/s ²

Información sobre la herramienta y su aplicación

Portátiles	TE-C CLICK
------------	------------

5 Indicaciones de seguridad

ES

INDICACIÓN

Las indicaciones de seguridad del capítulo 5.1 incluyen todas las indicaciones de seguridad generales para herramientas eléctricas que se mencionan en el manual de instrucciones. Por consiguiente, pueden incluirse indicaciones que no son relevantes para esta herramienta.

5.1 Indicaciones generales de seguridad para herramientas eléctricas

a) ADVERTENCIA

Lea con atención todas las instrucciones e indicaciones de seguridad. En caso de no respetar las instrucciones e indicaciones de seguridad que se describen a continuación, podría producirse una descarga eléctrica, incendio y/o lesiones graves. **Conserve todas las instrucciones e indicaciones de seguridad para futuras consultas.** El término «herramienta eléctrica» empleado en las indicaciones de seguridad se refiere a herramientas eléctricas portátiles, ya sea con cable de red o sin cable, en caso de ser accionadas por batería.

5.1.1 Seguridad en el puesto de trabajo

- a) **Mantenga su área de trabajo limpia y bien iluminada.** El desorden o una iluminación deficiente de las zonas de trabajo pueden provocar accidentes.
- b) **No utilice la herramienta eléctrica en un entorno con peligro de explosión, en el que se encuentren combustibles líquidos, gases o material en polvo.** Las herramientas eléctricas producen chispas que pueden llegar a inflamar los materiales en polvo o vapores.
- c) **Mantenga alejados a los niños y otras personas de su puesto de trabajo al emplear la herramienta eléctrica.** Una distracción le puede hacer perder el control sobre la herramienta.

5.1.2 Seguridad eléctrica

- a) **El enchufe de la herramienta eléctrica debe corresponder con la toma de corriente utilizada. No está permitido modificar el enchufe en forma alguna. No utilice enchufes adaptadores para las herramientas eléctricas con puesta a tierra.** Los enchufes sin modificar adecuados a las respectivas tomas de corriente reducen el riesgo de descarga eléctrica.

- b) **Evite el contacto corporal con superficies que tengan puesta a tierra, como pueden ser tubos, calefactores, cocinas y frigoríficos.** El riesgo a quedar expuesto a una descarga eléctrica es mayor si su cuerpo tiene contacto con el suelo.
- c) **No exponga las herramientas eléctricas a la lluvia y evite que penetren líquidos en su interior.** El riesgo de recibir descargas eléctricas aumenta si penetra agua en la herramienta eléctrica.
- d) **No utilice el cable de red para transportar o colgar la herramienta eléctrica ni tire de él para extraer el enchufe de la toma de corriente. Mantenga el cable de red alejado de fuentes de calor, aceite, aristas afiladas o piezas móviles de la herramienta.** Los cables de red dañados o enredados pueden provocar descargas eléctricas.
- e) **Cuando trabaje al aire libre con una herramienta eléctrica, utilice exclusivamente un alargador adecuado para exteriores.** La utilización de un cable de prolongación adecuado para su uso en exteriores reduce el riesgo de una descarga eléctrica.
- f) **Cuando no pueda evitarse el uso de la herramienta eléctrica en un entorno húmedo, utilice un interruptor de corriente de defecto.** La utilización de un interruptor de corriente de defecto evita el riesgo de una descarga eléctrica.

5.1.3 Seguridad de las personas

- a) **Permanezca atento, preste atención durante el trabajo y utilice la herramienta eléctrica con prudencia. No utilice la herramienta eléctrica si está cansado, ni tampoco después de haber consumido alcohol, drogas o medicamentos.** Un momento de descuido al utilizar la herramienta eléctrica podría producir graves lesiones.
- b) **Utilice el equipo de protección adecuado y lleve siempre gafas de protección.** El riesgo de lesiones se reduce considerablemente si, según el tipo y la aplicación de la herramienta eléctrica empleada, se utiliza un equipo de cubierta protectora adecuado como una mascarilla antipolvo, zapatos de seguridad con suela antideslizante, casco o protectores auditivos.
- c) **Evite una puesta en marcha fortuita de la herramienta. Asegúrese de que la herramienta eléctrica está apagada antes de alzarla, transportarla, conectarla a la alimentación de corriente y/o insertar**

la batería. Si transporta la herramienta eléctrica sujetándola por el interruptor de conexión/desconexión o si introduce el enchufe en la toma de corriente con la herramienta conectada, podría producirse un accidente.

- d) **Retire las herramientas de ajuste o llaves fijas antes de conectar la herramienta eléctrica.** Una herramienta o llave colocada en una pieza giratoria puede producir lesiones al ponerse en funcionamiento.
- e) **Evite adoptar posturas forzadas. Procure que la postura sea estable y manténgase siempre en equilibrio.** De esta forma podrá controlar mejor la herramienta eléctrica en caso de presentarse una situación inesperada.
- f) **Utilice ropa adecuada. No utilice vestimenta amplia ni joyas. Mantenga su pelo, vestimenta y guantes alejados de las piezas móviles.** La vestimenta suelta, las joyas y el pelo largo se pueden enganchar con las piezas móviles.
- g) **Siempre que sea posible utilizar equipos de aspiración o captación de polvo, asegúrese de que están conectados y de que se utilizan correctamente.** El uso de un sistema de aspiración reduce los riesgos derivados del polvo.

5.1.4 Uso y manejo de la herramienta eléctrica

- a) **No sobrecargue la herramienta. Utilice la herramienta adecuada para el trabajo que se dispone a realizar.** Con la herramienta apropiada podrá trabajar mejor y de modo más seguro dentro del margen de potencia indicado.
- b) **No utilice herramientas con el interruptor defectuoso.** Las herramientas que no se puedan conectar o desconectar son peligrosas y deben repararse.
- c) **Extraiga el enchufe de la toma de corriente y/o la batería antes de efectuar cualquier ajuste en la herramienta, cambiar accesorios o en caso de no utilizar la herramienta durante un tiempo prolongado.** Esta medida preventiva reduce el riesgo de conexión accidental de la herramienta eléctrica.
- d) **Guarde las herramientas fuera del alcance de los niños. Evite que personas no familiarizadas con su uso o que no hayan leído este manual de instrucciones utilicen la herramienta.** Las herramientas utilizadas por personas inexpertas son peligrosas.
- e) **Cuide su herramienta eléctrica adecuadamente. Compruebe si las piezas móviles de la herramienta funcionan correctamente y sin atascarse, y si existen piezas rotas o deterioradas que pudieran afectar al funcionamiento de la herramienta eléctrica. Encargue la reparación de las piezas defectuosas antes de usar la herramienta eléctrica.** Muchos accidentes son consecuencia de un mantenimiento inadecuado de la herramienta eléctrica.
- f) **Mantenga los útiles limpios y afilados.** Las herramientas de corte bien cuidadas y con aristas afiladas se atascan menos y se guían con más facilidad.
- g) **Utilice la herramienta eléctrica, los accesorios, útiles, etc., de acuerdo con estas instrucciones.**

Para ello, tenga en cuenta las condiciones de trabajo y la tarea que se va a realizar. El uso de herramientas eléctricas para trabajos diferentes de aquellos para los que han sido concebidas puede resultar peligroso.

5.1.5 Uso y manejo de la herramienta a batería

- a) **Cargue las baterías únicamente con los cargadores recomendados por el fabricante.** Existe riesgo de incendio al intentar cargar baterías de un tipo diferente al previsto para el cargador.
- b) **Utilice únicamente las baterías previstas para la herramienta eléctrica.** El uso de otro tipo de baterías puede provocar daños e incluso incendios.
- c) **Si no utiliza la batería, guárdela separada de clips, monedas, llaves, clavos, tornillos o demás objetos metálicos que pudieran puentear sus contactos.** El cortocircuito de los contactos de la batería puede causar quemaduras o incendios.
- d) **La utilización inadecuada de la batería puede provocar fugas de líquido. Evite el contacto con este líquido. En caso de contacto accidental, enjuague el área afectada con abundante agua. En caso de contacto con los ojos, acuda además inmediatamente a un médico.** El líquido de la batería puede irritar la piel o producir quemaduras.

5.1.6 Servicio técnico

- a) **Solicite que un profesional lleve a cabo la reparación de su herramienta eléctrica y que utilice exclusivamente piezas de repuesto originales.** Solamente así se mantiene la seguridad de la herramienta eléctrica.

5.2 Indicaciones de seguridad para martillos

- a) **Utilice protección para los oídos.** El ruido constante puede reducir la capacidad auditiva.
- b) **Utilice las empuñaduras adicionales que se suministran con la herramienta.** La pérdida del control puede causar lesiones.
- c) **Sujete la herramienta por las empuñaduras aisladas cuando realice trabajos en los que la herramienta puede entrar en contacto con cables eléctricos ocultos.** El contacto con los cables conductores puede traspasar la conductividad a las partes metálicas y producir descargas eléctricas.

5.3 Indicaciones de seguridad adicionales

5.3.1 Seguridad de personas

- a) **Sujete siempre la herramienta con ambas manos por las empuñaduras previstas. Mantenga las empuñaduras secas, limpias y sin residuos de aceite o grasa.**
- b) **Si la herramienta se utiliza sin un sistema de aspiración de polvo, debe emplearse una mascarilla ligera al realizar trabajos que generen polvo.**
- c) **Efectúe pausas durante el trabajo, así como ejercicios de relajación y estiramiento de los dedos para mejorar la circulación.**

- d) **Evite tocar las piezas en movimiento. No conecte la herramienta fuera de la zona de trabajo.** Si se tocan piezas en movimiento, en especial herramientas rotativas, pueden ocasionarse lesiones.
- e) **Active el bloqueo de conexión (conmutador de recha/izquierda en posición central) en caso de guardar y transportar la herramienta.**
- f) **Al poner en marcha la herramienta después de que la protección electrónica contra sobrecarga la haya desconectado, sujétela con ambas manos por las empuñaduras provistas.**
- g) **Es conveniente advertir a los niños de que no deben jugar con la herramienta.**
- h) **La herramienta no es apta para el uso por parte de niños o de personas físicamente no preparadas que no tengan la debida instrucción.**
- i) El polvo procedente de materiales como pinturas con plomo, determinadas maderas, minerales y metal puede ser nocivo para la salud. El contacto con el polvo o su inhalación puede provocar reacciones alérgicas o asfixia al usuario o a personas que se encuentren en su entorno. Existen determinadas clases de polvo, como pueden ser el de roble o el de haya, catalogadas como cancerígenas, especialmente si se encuentra mezclado con aditivos usados en el tratamiento de la madera (cromato, agente protector para la madera). Únicamente expertos cualificados están autorizados a manipular materiales que contengan asbesto. **Utilice siempre que sea posible un sistema de aspiración de polvo. Para obtener un elevado grado de efectividad en la aspiración de polvo, utilice un aspirador de polvo apto para madera y polvo mineral recomendado por Hilti y compatible con esta herramienta eléctrica. Procure que haya una buena ventilación del lugar de trabajo. Se recomienda utilizar una mascarilla de protección con filtro de la clase P2. Respete la normativa vigente en su país concerniente al procesamiento de los materiales de trabajo.**
- c) **Mantenga las baterías alejadas de altas temperaturas y fuego.** Existe peligro de explosión.
- d) **Las baterías no se deben destruir, comprimir, calentar por encima de 80 °C ni quemar.** En caso contrario existe peligro de abrasión, fuego y explosión.
- e) **Utilice exclusivamente las baterías Hilti previstas para su herramienta.** Si utiliza baterías no autorizadas o emplea la batería para otro fin no previsto, existe peligro de fuego y explosión.
- f) **Las baterías dañadas (p. ej., baterías con grietas, piezas rotas o contactos doblados, metidos hacia dentro o extraídos) no deben cargarse ni seguir utilizándose.**
- g) **Evite que se produzcan cortocircuitos en la batería. Antes de insertar la batería en la herramienta, asegúrese de que los contactos de la misma estén libres de cuerpos extraños.** Si se produce un cortocircuito en los contactos de la batería, existe peligro de causticación, fuego y explosión.
- h) **Evite la penetración de humedad.** La humedad puede provocar un cortocircuito y, como consecuencia, quemaduras o fuego.
- i) Si al tocar la batería, detecta que está muy caliente, puede deberse a una avería en la misma. **Coloque la herramienta en un lugar visible, no inflamable y alejado de materiales inflamables y deje que se enfríe. Póngase en contacto con el Servicio Técnico de Hilti una vez que la batería se haya enfriado.**

5.3.4 Seguridad eléctrica

Compruebe (sirviéndose, por ejemplo, de un detector de metales) antes de empezar a trabajar si la zona de trabajo oculta cables eléctricos, tuberías de gas o cañerías de agua. Las partes metálicas exteriores de la herramienta pueden conducir electricidad si, por ejemplo, se ha dañado accidentalmente una conducción eléctrica. Esto conlleva un peligro grave de descarga eléctrica.

5.3.2 Manipulación y utilización segura de las herramientas eléctricas

- a) **Asegure la pieza de trabajo. Utilice dispositivos de sujeción o un tornillo de banco para sujetar la pieza de trabajo.** De esta forma estará sujeta de modo más seguro que con la mano y, por otro lado, se podrán mantener libres ambas manos para el manejo de la herramienta.
- b) **Compruebe si los útiles presentan el sistema de inserción adecuado para la herramienta y si están enclavados en el portaútiles conforme a las prescripciones.**

5.3.3 Manipulación y utilización segura de las herramientas alimentadas por batería

- a) **Antes de insertar la batería, asegúrese de que la herramienta esté desconectada.** La inserción de la batería en una herramienta eléctrica conectada puede causar accidentes.
- b) **Tenga en cuenta las directivas especiales en materia de transporte, almacenamiento y manejo de las baterías de Ion-Litio.**

5.3.5 Lugar de trabajo

- a) **Procure que haya una buena iluminación en la zona de trabajo.**
- b) **Procure que haya una buena ventilación del lugar de trabajo.** Los lugares de trabajo mal ventilados pueden perjudicar la salud debido a la carga de polvo.
- c) **Durante el proceso de taladrado proteja la zona opuesta al lugar donde se realiza el trabajo,** ya que pueden desprenderse cascos y causar heridas a otras personas.

5.3.6 Equipo de seguridad personal



El usuario y las personas que se encuentren en las inmediaciones de la zona de uso de la herramienta

deberán llevar gafas protectoras adecuadas, casco de seguridad, protección para los oídos, guantes de protección y una mascarilla ligera.

es

6 Puesta en servicio



6.1 Cuidado de las baterías

INDICACIÓN

El rendimiento de las baterías disminuye a bajas temperaturas. No espere a que la herramienta deje de funcionar para cambiar la batería. Sustitúyala por la segunda batería con la debida antelación. Recargue enseguida la batería para que esté preparada para el siguiente cambio.

Guarde la batería en un lugar fresco y seco. No guarde nunca la batería en un lugar expuesto al sol, sobre un radiador o detrás de una luna de cristal. Al finalizar su vida útil, las baterías deben eliminarse de forma adecuada y segura respetando el medio ambiente.

6.2 Carga de la batería



PELIGRO

Utilice únicamente las baterías y los cargadores Hilti que figuran en "Herramientas y accesorios".

6.2.1 Primera carga de una batería

Cargue por completo la batería antes de la primera puesta en servicio.

6.2.2 Carga de una batería usada

Asegúrese de que la superficie exterior de la batería está limpia y seca antes de colocarla en el cargador correspondiente.

Antes de cargar la batería, lea atentamente el manual de instrucciones del cargador así como el capítulo 2.10. "Estado de carga de las baterías de iones de litio" de este manual de instrucciones.

Las baterías de Ion-Litio están listas para funcionar en cualquier momento, incluso con un estado de carga parcial. El proceso de carga se muestra mediante los LED (véase el manual de instrucciones del cargador).

6.3 Colocación de la batería 2

PRECAUCIÓN

Antes de insertar la batería, asegúrese de que la herramienta está desconectada y el bloqueo de conexión conectado (interruptor de conmutación derecha/izquierda en posición central).

1. Introduzca la batería en la herramienta empujando desde atrás hasta que quede encajada de modo audible con un doble clic.
2. **PRECAUCIÓN Si se cae la batería, puede dañarle a usted y a otras personas.** Compruebe que la batería está bien colocada en la herramienta.

6.4 Extracción de la batería 3

1. Pulse los dos botones de desbloqueo.
2. Extraiga la batería de la herramienta tirando hacia atrás.

6.5 Transporte y almacenamiento de las baterías

Desplace la batería de la posición de bloqueo (posición de trabajo) a la primera posición de encastre (posición de transporte).

Al enviar baterías, tenga en cuenta las normativas de transporte vigente, tanto nacionales como internacionales (transporte por carretera, ferrocarril, mar o aire).

6.6 Montaje de la empuñadura lateral 4

1. Conecte el interruptor de conmutación derecha / izquierda en la posición central o retire la batería de la herramienta.
2. Abra el soporte de la empuñadura lateral girando la empuñadura.
3. Aparte el tope de profundidad de la empuñadura lateral para evitar lesiones.

- Desplace la empuñadura lateral (banda de sujeción) a través del portaútiles hacia el vástago.
- Gire la empuñadura lateral hasta la posición deseada.
- Monte el tope de profundidad y gire la empuñadura lateral para su fijación.

7 Manejo



ES

PRECAUCIÓN

Cuando se atasca la broca, la herramienta se desvía lateralmente. **Utilice siempre la herramienta con la empuñadura lateral y sujétela con ambas manos para que se genere un par de torsión y se active el acoplamiento de fricción en caso de atasco. Fije las piezas de trabajo sueltas con un dispositivo de sujeción o un tornillo de banco.**

7.1 Preparación

7.1.1 Inserción del útil 5

PRECAUCIÓN

Utilice guantes de protección para cambiar de útil.

- Conecte el interruptor de conmutación derecha / izquierda en la posición central o retire la batería de la herramienta.
- Compruebe si el extremo de inserción del útil está limpio y ligeramente engrasado. Límpielo y engráselo en caso necesario.
- Compruebe que la falda de obturación de la tapa de protección contra polvo está limpia y en perfecto estado. En caso necesario, limpie la tapa de protección o sustitúyala si la falda de obturación está dañada (véase el capítulo "Cuidado y mantenimiento").
- Inserte el cincel en el portaútiles y gírelo ejerciendo una leve presión hasta que se enclave en las ranuras de la inserción.
- Inserte el cincel en el portaútiles hasta que encaje de modo audible.
- Tire del útil para comprobar que está encajado.

7.1.2 Ajuste del tope de profundidad / empuñadura lateral 6

- Abra el soporte de la empuñadura lateral girando la empuñadura.
- Gire la empuñadura lateral hasta la posición deseada.
- Coloque el tope a la profundidad de perforación deseada.
- Apriete la empuñadura lateral girando el mango, de modo que también se fije el tope de profundidad.

7.1.3 Extracción del útil 7

PRECAUCIÓN

Utilice guantes de protección para cambiar de útil, ya que éste se calienta debido al uso.

- Conecte el interruptor de conmutación derecha / izquierda en la posición central o retire la batería de la herramienta.
- Abra el portaútiles retirando el bloqueo del útil.
- Extraiga el útil del portaútiles.

7.1.4 Extracción del portaútiles 8

PRECAUCIÓN

A fin de evitar lesiones, retire el tope de profundidad de la empuñadura lateral y la herramienta del portaútiles.

- Conecte el interruptor de conmutación derecha / izquierda en la posición central o retire la batería de la herramienta.
- Tire hacia delante el casquillo del portaútiles y sujételo con firmeza.
- Levante el portaútiles hacia delante.

7.1.5 Colocación del portaútiles 9

PRECAUCIÓN

A fin de evitar lesiones, retire el tope de profundidad de la empuñadura lateral y la herramienta del portaútiles.

- Conecte el interruptor de conmutación derecha / izquierda en la posición central o retire la batería de la herramienta.
- Sujete el casquillo por el portaútiles, tire de él hacia delante y sujételo con firmeza.
- Coloque el portaútiles desde delante en el tubo guía y suelte el casquillo.
- Gire el portaútiles hasta que encaje de modo audible.

7.2 Funcionamiento



PRECAUCIÓN

Durante el trabajo pueden desprenderse virutas de material. **Utilice gafas de protección, guantes protectores**

y, si no utiliza aspiración de polvo, una mascarilla ligera. El material que sale disparado puede ocasionar lesiones en los ojos y en el cuerpo.

PRECAUCIÓN

Durante el proceso de trabajo se genera ruido. **Utilice protección para los oídos.** Un ruido demasiado potente puede dañar los oídos.

7.2.1 Procedimiento para trabajar a bajas temperaturas.

INDICACIÓN

La herramienta requiere una temperatura de funcionamiento mínima para que funcione el mecanismo de percusión.

Para alcanzar la temperatura mínima de funcionamiento, deposite la herramienta sobre la base y deje que marche en vacío durante un breve espacio de tiempo. Repita el proceso las veces que sea necesario hasta que funcione el mecanismo precursor.

7.2.2 Giro derecha / izquierda

INDICACIÓN

Con el interruptor de conmutación derecha / izquierda se puede seleccionar el sentido de giro del husillo de la herramienta. Un bloqueo impide la conmutación con el motor en marcha. En la posición central, el conmutador de control está bloqueado.

Para girar a la derecha pulse el "interruptor de conmutación derecha / izquierda" del lado de la herramienta con la flecha en dirección al portaútiles.

Para girar a la izquierda pulse el "interruptor de conmutación derecha / izquierda" del lado de la herramienta con la flecha en dirección a la empuñadura.

Coloque el interruptor de conmutación derecha / izquierda en la posición deseada.

7.2.3 Taladrado sin percusión 10

1. Antes del taladrado coloque el interruptor derecha / izquierda en la posición "derecha".
2. Sitúe el interruptor selector de funciones en la posición "Taladrado sin percusión" hasta que encaje. El interruptor selector de funciones no debe accionarse durante el funcionamiento.
3. Coloque la empuñadura en la posición deseada y asegúrese de que esté correctamente montada y fijada conforme a las prescripciones.
4. Inserte la batería.
5. Sitúe la herramienta con la broca en el punto de perforación deseado.

6. Pulse lentamente el conmutador de control (trabaje con una velocidad reducida hasta que la broca se haya centrado en el orificio).
7. Pulse completamente el conmutador de control para seguir trabajando con toda la potencia.
8. Aplique una presión determinada según la superficie de trabajo para conseguir un avance de perforación óptimo.

7.2.4 Taladrado con martillo 11

1. Antes del taladrado coloque el interruptor derecha / izquierda en la posición "derecha".
2. Sitúe el interruptor selector de funciones en la posición "Taladrado con martillo" hasta que encaje. El interruptor selector de funciones no debe accionarse durante el funcionamiento.
3. Coloque la empuñadura en la posición deseada y asegúrese de que esté correctamente montada y fijada conforme a las prescripciones.
4. Inserte la batería.
5. Sitúe la herramienta con la broca en el punto de perforación deseado.
6. Pulse lentamente el conmutador de control (trabaje con una velocidad reducida hasta que la broca se haya centrado en el orificio).
7. Pulse completamente el conmutador de control para seguir trabajando con toda la potencia.
8. Aplique una presión determinada según la superficie de trabajo para conseguir un avance de perforación óptimo.
9. Para evitar que se desprenda material al taladrar, deberá reducir la velocidad justo antes de la perforación.

7.2.5 Lectura del indicador del estado de carga en baterías de Ion-Litio 12

INDICACIÓN

El estado de carga no puede consultarse mientras la herramienta esté en uso. El parpadeo del LED 1 indica que la batería está totalmente descargada o demasiado caliente. En ese caso, deberá insertarse la batería en el cargador. El parpadeo de los 4 LED indica que la herramienta está sobrecargada o sobrecalentada.

Las baterías de Ion-Litio disponen de un indicador del estado de carga. Durante el proceso de carga, el estado de carga se muestra mediante el indicador de la batería (véase el manual de instrucciones del cargador). En reposo, el estado de carga se indica mediante la iluminación durante tres segundos de los cuatro LED al pulsar una de las teclas de bloqueo de la batería o al insertar la batería en la herramienta.

Véase el capítulo: 2.9 Estado de carga de las baterías de Ion-Litio

8 Cuidado y mantenimiento

PRECAUCIÓN

Antes de empezar con las tareas de limpieza, extraiga la batería para impedir que la herramienta se ponga en marcha de forma accidental.

8.1 Cuidado de los útiles

Compruebe si el extremo de inserción del útil está limpio y ligeramente engrasado. Límpielo y engráselo en caso necesario.

8.2 Cuidado de la herramienta

PRECAUCIÓN

Mantenga la herramienta seca, limpia y libre de aceite y grasa, en especial las superficies de la empuñadura. No utilice productos de limpieza que contengan silicona.

No utilice nunca la herramienta si esta tiene obstruidas las ranuras de ventilación. Límpielas cuidadosamente con un cepillo seco. Evite la penetración de cuerpos extraños en el interior de la herramienta. Limpie regularmente el exterior de la herramienta con un paño ligeramente humedecido. No utilice pulverizadores, aparatos de chorro de vapor o agua corriente para la limpieza, ya que podría afectar a la seguridad eléctrica de la herramienta.

8.3 Limpieza y cambio de la tapa de protección

Limpie regularmente la tapa de protección del portaútiles con un paño limpio y seco. Limpie con cuidado la falda de obturación y vuelva a lubricarla ligeramente con grasa Hilti. Si la falda de obturación está dañada, es imprescindible que cambie la tapa de protección. Introduzca un destornillador en el lateral por debajo de la tapa de protección y presione hacia fuera. Limpie la superficie de apoyo y coloque una tapa de protección nueva. Presione con fuerza la tapa hasta que quede enclavada.

8.4 Cuidado de las baterías de Ion-Litio

Evite la penetración de líquidos.

Cargue por completo la batería antes de la primera puesta en servicio.

Para alcanzar la máxima vida útil de las baterías, cárguelas en cuanto empiece a disminuir claramente su rendimiento.

INDICACIÓN

Si continúa utilizando la herramienta, la descarga finaliza automáticamente antes de que puedan producirse daños en las células.

Cargue las baterías con cargadores Hilti autorizados para baterías de Ion-Litio.

INDICACIÓN

- Con estas baterías no es necesaria su regeneración, como sucede con las de NiCd o NiMH.
- Una interrupción del proceso de carga no reduce la vida útil de la batería.
- El proceso de carga puede reiniciarse en cualquier momento sin que disminuya la vida útil. No tienen efecto memoria como ocurre con las baterías de NiCd o NiMH.
- Las baterías deben guardarse en un estado de carga completa, a ser posible en un lugar fresco y seco. No se recomienda guardar la batería a una temperatura ambiente alta (detrás de un cristal), ya que reduce su vida útil y propicia la descarga automática de las celdas.
- Si la batería se carga de forma incompleta, esto es debido a una reducción de la capacidad originada por el paso del tiempo o el uso excesivo. La herramienta puede seguir funcionando con esta batería. No obstante, debe reemplazarse por una nueva cada cierto tiempo.

8.5 Mantenimiento

ADVERTENCIA

La reparación de los componentes eléctricos solo puede llevarla a cabo un técnico electricista cualificado.

Compruebe regularmente que ninguna de las partes exteriores de la herramienta esté dañada y que todos los elementos de manejo se encuentren en perfecto estado de funcionamiento. No use la herramienta si alguna parte está dañada o si alguno de los elementos de manejo no funciona correctamente. Encargue la reparación de la herramienta al Servicio Técnico de Hilti.

8.6 Control después de las tareas de cuidado y mantenimiento

Una vez realizados los trabajos de cuidado y mantenimiento debe comprobarse si están colocados todos los dispositivos de protección y si estos funcionan correctamente.

9 Localización de averías

Fallo	Posible causa	Solución
La herramienta no funciona.	La batería no se ha insertado completamente o está agotada.	La batería debe encajar con un doble clic audible o debe cargarse.
	Error en el sistema eléctrico.	Retire la batería de la herramienta y póngase en contacto con el Servicio Técnico de Hilti.
	La batería está demasiado caliente o fría.	Asegúrese de que la batería alcanza la temperatura de trabajo recomendada.
La herramienta no funciona y parpadea 1 LED.	La batería está descargada.	Cambie la batería y recargue la batería vacía.
	La batería está demasiado caliente o fría.	Asegúrese de que la batería alcanza la temperatura de trabajo recomendada.
La herramienta no funciona y parpadean los 4 LED.	La herramienta se ha sobrecargado brevemente.	Suelte el conmutador de control y vuelva a accionarlo.
Sin percusión.	La herramienta está demasiado fría.	Lleve la herramienta a la temperatura de servicio calentándola brevemente sobre la superficie de trabajo y déjandola girar en vacío.
	Interruptor selector de funciones en "Taladrar sin percusión".	Sítue el interruptor selector de funciones en "Taladrar con martillo".
	La herramienta está ajustada en giro a la izquierda.	Conmute la herramienta a giro a la derecha.
El conmutador de control no se puede pulsar o está bloqueado.	Interruptor de conmutación derecha/izquierda en posición central (posición de transporte).	Pulse el interruptor de conmutación izquierda/derecha hacia la dirección deseada.
El husillo de la herramienta no gira	Se ha sobrepasado la temperatura de servicio autorizada del sistema electrónico de la herramienta.	Deje que la herramienta se enfríe.
	Se ha sobrepasado la temperatura de servicio autorizada de la batería.	Asegúrese de que la batería alcanza la temperatura de trabajo recomendada.
	La batería está descargada.	Cambie la batería y recargue la batería vacía.
La herramienta se desconecta automáticamente.	Se activa la protección contra sobrecarga.	Suelte el conmutador de control y púlselo de nuevo a fin de reducir la sobrecarga de la herramienta.
La batería se descarga con mayor rapidez que de costumbre.	Temperatura ambiente demasiado baja.	Deje calentar la batería poco a poco hasta que alcance la temperatura ambiente.
La batería no se encaja con un doble clic audible.	Suciedad en las lengüetas de la batería.	Limpie las lengüetas y enclave la batería. Póngase en contacto con el Servicio Técnico de Hilti si no consigue solucionar el problema.
Calentamiento considerable de la herramienta o la batería.	Error en el sistema eléctrico.	Desconecte la herramienta inmediatamente, retire la batería de la herramienta, observe, deje que se enfríe y póngase en contacto con el Servicio Técnico de Hilti.
	La herramienta está sobrecargada (límites de aplicación superados).	Seleccione el útil adecuado para la aplicación.
La herramienta no se puede desbloquear.	El portaútiles está parcialmente retirado.	Retire el bloqueo de herramienta hasta el tope y extraiga el útil.
La herramienta no se puede retirar.	La herramienta está ajustada en giro a la izquierda.	Conmute la herramienta a giro a la derecha.

10 Reciclaje

PRECAUCIÓN

Una eliminación no reglamentaria del equipamiento puede tener las siguientes consecuencias: si se queman las piezas de plástico se generan gases tóxicos que pueden afectar a las personas; si las pilas están dañadas o se calientan en exceso pueden explotar y ocasionar intoxicaciones, incendios, causticaciones o contaminación del medio ambiente; si se realiza una evacuación imprudente, el equipo puede caer en manos de personas no autorizadas que hagan un uso inadecuado del mismo. Esto generaría el riesgo de provocar lesiones al usuario o a terceros, así como la contaminación del medio ambiente.

PRECAUCIÓN

Deseche inmediatamente las baterías defectuosas. Manténgalas fuera del alcance de los niños. No desmonte ni queme las baterías.

ES

PRECAUCIÓN

Deseche las baterías respetando las disposiciones de su país o devuelva las baterías usadas a Hilti.



Gran parte de las herramientas Hilti están fabricadas con materiales reutilizables. La condición para dicha reutilización es una separación de materiales adecuada. En muchos países, Hilti ya dispone de un servicio de recogida de la herramienta usada. Póngase en contacto con el Servicio de Atención al Cliente de Hilti o con su asesor de ventas.



Solo para países de la Unión Europea

¡No deseche las herramientas eléctricas junto con los residuos domésticos!

De acuerdo con la directiva europea sobre residuos de aparatos eléctricos y electrónicos, así como su traslado a la legislación nacional, las herramientas eléctricas usadas se someterán a una recogida selectiva y a una reutilización compatible con el medio ambiente.

11 Garantía del fabricante de las herramientas

Si tiene alguna consulta acerca de las condiciones de la garantía, póngase en contacto con su sucursal local de Hilti.

12 Declaración de conformidad CE (original)

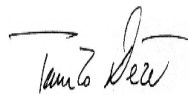
Denominación:	Martillo perforador con batería
Denominación del modelo:	TE 6-A36-AVR
Generación:	03
Año de fabricación:	2009

Garantizamos que este producto cumple las siguientes normas y directrices: 2006/42/CE, 2006/66/CE, Hasta el 19 de abril de 2016: 2004/108/CE, a partir del 20 de abril de 2016: 2014/30/UE, 2011/65/UE, EN 60745-1, EN 60745-2-6, EN ISO 12100.

Hilti Corporation, Feldkircherstrasse 100,
FL-9494 Schaan



Paolo Luccini
Head of BA Quality and Process Management
Business Area Electric Tools & Accessories
05/2015



Tassilo Deinzer
Executive Vice President

Business Unit Power
Tools & Accessories
05/2015

Documentación técnica de:

Hilti Entwicklungsgesellschaft mbH
Zulassung Elektrowerkzeuge
Hiltistrasse 6
86916 Kaufering
Deutschland

es

Martelo perfurador a bateria TE 6-A36-AVR

Antes de utilizar a ferramenta, por favor leia atentamente o manual de instruções.

Conserve o manual de instruções sempre junto da ferramenta.

Entregue a ferramenta a outras pessoas apenas juntamente com o manual de instruções.

pt

Índice	Página
1 Informações gerais	68
2 Descrição	69
3 Ferramentas	70
4 Características técnicas	71
5 Normas de segurança	71
6 Antes de iniciar a utilização	74
7 Utilização	75
8 Conservação e manutenção	77
9 Avarias possíveis	78
10 Reciclagem	79
11 Garantia do fabricante - Ferramentas	79
12 Declaração de conformidade CE (Original)	80

Estes números referem-se a figuras. Pode encontrar as figuras no início do manual de instruções. Neste manual de instruções, a palavra «ferramenta» refere-se sempre ao martelo perfurador a bateria TE 6-A36-AVR(03).

Componentes, comandos operativos e elementos de indicação

- 1 Mandril
- 2 Selector de funções
- 3 Comutador de rotação direita/esquerda
- 4 Interruptor on/off
- 5 Botão de destravamento da bateria (2 botões)
- 6 Bateria
- 7 Ligaçao para módulo de aspiração de pó TE DRS-6-A(01)
- 8 Punho
- 9 Punho auxiliar com limitador de profundidade

1 Informações gerais

1.1 Indicações de perigo e seu significado

PERIGO

Indica perigo iminente que pode originar acidentes pessoais graves ou até mesmo fatais.

AVISO

Indica uma situação potencialmente perigosa que pode causar graves ferimentos pessoais, até mesmo fatais.

CUIDADO

Indica uma situação potencialmente perigosa que pode originar ferimentos ligeiros ou danos na ferramenta ou outros materiais.

NOTA

Indica instruções ou outras informações úteis.

1.2 Significado dos pictogramas e outras notas

Sinais de aviso



Perigo geral



Perigo: electricidade



Perigo: substâncias corrosivas

Sinais de obrigação



Use óculos de protecção



Use capacete de segurança



Use protecção auricular



Use luvas de protecção



Use máscara antipoeiras



Leia o manual de instruções antes de utilizar o aparelho.

Símbolos



Recicle os materiais



Perfurar sem percussão



Perfurar de martelo



Volt



Corrente contínua



Velocidade nominal de rotação sem carga



Rotações por minuto



Diâmetro



Rotação para a direita/esquerda

Localização da informação na ferramenta

A referência consta na placa de características, enquanto o número de série figura no lado da carcaça do motor. Anote estes dados no seu manual de instruções e faça referência a estas indicações sempre que necessitar de qualquer peça/acessório para a ferramenta.

Tipo:

Geração: 03

Número de série:

2 Descrição

2.1 Utilização correcta

A TE 6-A36-AVR(03) é um martelo perfurador a bateria de utilização manual e destina-se a apertar e desapertar parafusos, perfurar aço, madeira e alvenaria. Perfura a martelo em betão e alvenaria.

Para este produto utilize unicamente as baterias de íões de lítio **Hilti** da série B 36

Para estas baterias utilize unicamente os carregadores **Hilti** da série C436.

A ferramenta só deve ser utilizada em ambiente seco.

Não utilize a ferramenta onde possa existir risco de incêndio ou explosão.

Materiais nocivos para a saúde (p. ex., amianto) não podem ser trabalhados.

A ferramenta foi concebida para uso profissional e só deve ser utilizada, feita a sua manutenção e reparada por pessoal autorizado e devidamente credenciado. Estas pessoas deverão ser informadas sobre os potenciais perigos que a ferramenta representa. A ferramenta e seu equipamento auxiliar podem representar perigo se usados incorrectamente por pessoas não qualificadas ou se usados para fins diferentes daqueles para os quais foram concebidos.

A ferramenta é apropriada para trabalhar em obra, em oficina, em trabalhos de renovação, reconstrução e construção de raiz.

Não é permitida a modificação ou manipulação da ferramenta.

Não utilize as baterias como fonte de energia para outros consumidores não especificados.

Para evitar ferimentos/danos, use apenas acessórios e equipamento auxiliar Hilti.

Leia as instruções contidas neste manual sobre utilização, conservação e manutenção da ferramenta.

Respeite os requisitos nacionais de segurança no trabalho.

2.2 Mandril

Mandril TE-C CLICK

2.3 Interruptor

Interruptor electrónico (com função de arranque suave)

Selector de funções

Comutador de rotação para a direita/esquerda

2.4 Punhos

Punho auxiliar ajustável com absorção de vibrações e limitador de profundidade

Punho principal com absorção de vibrações

2.5 Dispositivo de protecção

Embraiagem mecânica

2.6 Função adicional da electrónica da ferramenta

A ferramenta está equipada com uma protecção electrónica contra sobrecarga. A ferramenta é desligada automaticamente em caso de sobrecarga. Se se soltar e voltar a pressionar o interruptor on/off, a ferramenta atinge de imediato a potência plena.

Para além disso é controlada a temperatura da electrónica da ferramenta de modo a assegurar uma vida útil maior. Apesar de se pressionar a fundo o interruptor on/off, o fuso não roda em caso de sobreaquecimento do sistema electrónico. A ferramenta pode voltar a ser utilizada logo que a temperatura se encontre novamente na faixa permitida.

2.7 Lubrificação

Lubrificação permanente com massa

2.8 Incluído no fornecimento

- 1 Ferramenta
- 1 Mandril TE-C CLICK
- 1 Punho auxiliar com limitador de profundidade
- 1 Manual de instruções
- 1 Mala Hilti (opcional)
- 1 Pano de limpeza (opcional)
- 1 Massa lubrificante (opcional)

2.9 Estado de carga da bateria de iões de lítio

LED permanentemente aceso	LED a piscar	Estado de carga C
LED 1, 2, 3, 4	-	$C \geq 75\%$
LED 1, 2, 3	-	$50\% \leq C < 75\%$
LED 1, 2	-	$25\% \leq C < 50\%$
LED 1	-	$10\% \leq C < 25\%$
-	LED 1	$C < 10\%$

NOTA

Não é possível a consulta do estado de carga durante e imediatamente a seguir aos trabalhos. Se os LEDs da indicação do estado de carga da bateria estiverem a piscar, leia as indicações no Capítulo 9. Avarias possíveis.

3 Ferramentas

Designação	Descrição
Brocas	\varnothing 5...16 mm
Utensílios de assentamento	Topo de encaixe C
Mandril de aperto rápido para brocas para madeira e metais	com encabadouro cilíndrico ou sextavado
Mandril de coroa dentada	com encabadouro cilíndrico ou sextavado
Brocas para madeira	\varnothing 3...20 mm
Brocas para madeira (brocas goiva)	\varnothing Máx. 14 mm
Brocas para metal (em aço)	\varnothing 3...10 mm

4 Características técnicas

Reservamo-nos o direito de proceder a alterações técnicas!

Ferramenta	TE 6-A36-AVR(03)
Tensão nominal (contínua)	36 V
Peso de acordo com o Procedimento EPTA de 01/2003	4,0 kg
Dimensões (C x L x A)	344 mm x 94 mm x 215 mm
Velocidade ao perfurar sem percussão	1 010/min
Velocidade de perfuração por martelo	940/min
Velocidade de rotação em vazio no modo de perfuração por martelo	1 040/min
Energia de impacto de acordo com o Procedimento EPTA de 05/2009	2,0 J

pt

NOTA

O nível de vibração indicado nestas instruções foi medido em conformidade com um processo de medição que consta da norma EN 60745 e pode ser utilizado para a comparação de ferramentas eléctricas entre si, sendo também apropriado para uma estimativa preliminar da carga alternativa. O nível de vibração indicado representa as aplicações principais da ferramenta eléctrica. No entanto, se a ferramenta eléctrica for utilizada para outras aplicações, com acessórios diferentes dos indicados ou devido a manutenção insuficiente, o nível de vibração pode ser diferente. Isso pode aumentar notoriamente a carga alternativa durante todo o período de trabalho. Para uma avaliação exacta da carga alternativa também se devem considerar os períodos durante os quais a ferramenta está desligada ou, embora ligada, não esteja de facto a ser utilizada. Isso pode reduzir notoriamente a carga alternativa durante todo o período de trabalho. Defina medidas de segurança adicionais para protecção do operador contra a acção de vibrações, como, por exemplo: manutenção da ferramenta eléctrica e dos acessórios, medidas para manter as mãos quentes, organização dos processos de trabalho.

Informação sobre ruído e vibração (medidos conforme a norma EN 60745-2-6):

Nível de potência acústica ponderado A típico	99 dB (A)
Nível de pressão sonora ponderado A típico	88 dB (A)
Incerteza dos níveis sonoros indicados	3 dB (A)
Valores de vibração triaxiais (soma vectorial das vibrações)	medidos conforme a norma EN 60745-2-6
Perfurar de martelo em betão, $a_{h, HD}$	9 m/s ²
Perfurar em metal, $a_{h, D}$	< 2,5 m/s ²
Incerteza (K) para valores de vibração triaxiais	1,5 m/s ²

Outras informações sobre a ferramenta

Mandril	TE-C CLICK
---------	------------

5 Normas de segurança

NOTA

As Normas de segurança no capítulo 5.1 contêm todas as normas gerais de segurança para ferramentas eléctricas, que, de acordo com as normas aplicáveis, devem ser indicadas no manual de instruções. Por conseguinte, podem estar incluídas indicações que não são relevantes para esta ferramenta.

5.1 Normas de segurança gerais para ferramentas eléctricas

- a)  **AVISO**

Leia todas as normas de segurança e instruções.
O não cumprimento das normas de segurança e instruções pode resultar em choque eléctrico, incêndio e/ou lesões graves. **Guarde bem todas as normas**

de segurança e instruções para futura referência. O termo "ferramenta eléctrica" utilizado nas normas de segurança refere-se a ferramentas com ligação à corrente eléctrica (com cabo de alimentação) ou ferramentas a bateria (sem cabo).

5.1.1 Segurança no posto de trabalho

- a) **Mantenha a sua área de trabalho limpa e bem iluminada.** Locais desarrumados ou mal iluminados podem ocasionar acidentes.
- b) **Não utilize a ferramenta eléctrica em ambientes explosivos ou na proximidade de líquidos ou gases inflamáveis.** Ferramentas eléctricas produzem faíscas que podem provocar a ignição de pó e vapores.
- c) **Mantenha crianças e terceiros afastados durante os trabalhos.** Distrações podem conduzir à perda de controlo sobre a ferramenta.

5.1.2 Segurança eléctrica

- a) **A ficha da ferramenta eléctrica deve servir na tomada. A ficha não deve ser modificada de modo algum. Não utilize quaisquer adaptadores com ferramentas eléctricas com ligação terra.** Fichas originais (não modificadas) e tomadas adequadas reduzem o risco de choque eléctrico.
- b) **Evite o contacto do corpo com superfícies ligadas à terra, como, por exemplo, canos, radiadores, fogões e frigoríficos.** Existe um risco elevado de choque eléctrico se o corpo estiver em contacto com a terra.
- c) **As ferramentas eléctricas não devem ser expostas à chuva nem à humidade.** A infiltração de água numa ferramenta eléctrica aumenta o risco de choque eléctrico.
- d) **Não use o cabo para transportar, arrastar ou desligar a ferramenta eléctrica da tomada. Mantenha o cabo afastado de calor, óleo, arestas vivas ou partes em movimento da ferramenta.** Cabos danificados ou emaranhados aumentam o risco de choque eléctrico.
- e) **Quando operar uma ferramenta eléctrica ao ar livre, utilize apenas cabos de extensão próprios para utilização no exterior.** A utilização de cabos de extensão próprios para exterior reduz o risco de choque eléctrico.
- f) **Utilize um disjuntor diferencial se não puder ser evitada a utilização da ferramenta eléctrica em ambiente húmido.** A utilização de um disjuntor diferencial reduz o risco de choque eléctrico.

5.1.3 Segurança física

- a) **Esteja alerta, observe o que está a fazer, e tenha prudência ao trabalhar com uma ferramenta eléctrica. Não use qualquer ferramenta eléctrica se estiver cansado ou sob a influência de drogas, álcool ou medicamentos.** Um momento de distração ao operar a ferramenta eléctrica pode causar ferimentos graves.
- b) **Use equipamento de segurança. Use sempre óculos de protecção.** Equipamento de segurança,

como, por exemplo, máscara antipoeiras, sapatos de segurança antiderrapantes, capacete de segurança ou protecção auricular, de acordo com o tipo e aplicação da ferramenta eléctrica, reduzem o risco de lesões.

- c) **Evite um arranque involuntário. Assegure-se de que a ferramenta eléctrica está desligada antes de a ligar à fonte de alimentação e/ou à bateria, pegar nela ou a transportar.** Transportar a ferramenta eléctrica com o dedo no interruptor ou ligar uma ferramenta à tomada com o interruptor ligado (ON) pode resultar em acidentes.
- d) **Remova quaisquer chaves de ajuste (chaves de fenda), antes de ligar a ferramenta eléctrica.** Um acessório ou chave deixado preso numa parte rotativa da ferramenta pode causar ferimentos.
- e) **Evite posturas corporais desfavoráveis. Mantenha sempre uma posição correcta, em perfeito equilíbrio.** Desta forma será mais fácil manter o controlo sobre a ferramenta eléctrica em situações inesperadas.
- f) **Use roupa apropriada. Não use roupa larga ou jóias. Mantenha o cabelo, vestuário e luvas afastados das peças móveis.** Roupas largas, jóias ou cabelos compridos podem ficar presos nas peças móveis.
- g) **Se poderem ser montados sistemas de aspiração e de recolha de pó, assegure-se de que estão ligados e são utilizados correctamente.** A utilização de um sistema de remoção de pó pode reduzir os perigos relacionados com a exposição ao mesmo.

5.1.4 Utilização e manuseamento da ferramenta eléctrica

- a) **Não sobrecarregue a ferramenta. Use para o seu trabalho a ferramenta eléctrica correcta.** Com a ferramenta eléctrica adequada obterá maior eficiência e segurança se respeitar os seus limites.
- b) **Não utilize a ferramenta eléctrica se o interruptor estiver defeituoso.** Uma ferramenta eléctrica que já não possa ser accionada pelo interruptor é perigosa e deve ser reparada.
- c) **Retire a ficha da tomada e/ou remova a bateria antes de efectuar ajustes na ferramenta, substituir acessórios ou guardar a ferramenta eléctrica.** Esta medida preventiva evita o accionamento acidental da ferramenta eléctrica.
- d) **Guarde ferramentas eléctricas não utilizadas fora do alcance das crianças. Não permita que a ferramenta seja utilizada por pessoas não qualificadas ou que não tenham lido estas instruções.** Ferramentas eléctricas operadas por pessoas não treinadas são perigosas.
- e) **Faça uma manutenção regular das ferramentas eléctricas. Verifique se as partes móveis funcionam perfeitamente e não emperram ou se há peças quebradas ou danificadas que possam influenciar o funcionamento da ferramenta eléctrica. Peças danificadas devem ser reparadas antes da utilização da ferramenta.** Muitos acidentes são cau-

sados por ferramentas eléctricas com manutenção deficiente.

- f) **Mantenha as ferramentas de corte sempre afiadas e limpas.** Ferramentas de corte com gumes afiados tratadas correctamente emperram menos e são mais fáceis de controlar.
- g) **Utilize a ferramenta eléctrica, acessórios, bits, etc., de acordo com estas instruções. Tome também em consideração as condições de trabalho e o trabalho a ser efectuado.** A utilização da ferramenta eléctrica para outros fins além dos previstos, pode ocasionar situações de perigo.

5.1.5 Utilização e manuseamento da ferramenta a bateria

- a) **Apenas deverá carregar as baterias em carregadores recomendados pelo fabricante.** Num carregador adequado para um determinado tipo de baterias, existe perigo de incêndio se for utilizado com outro tipo de baterias.
- b) **Nas ferramentas eléctricas utilize apenas as baterias previstas.** A utilização de outras baterias pode causar ferimentos e riscos de incêndio.
- c) **Quando a bateria não estiver em uso, mantenha-a afastada de outros objectos de metal, como, por exemplo, cliques, moedas, chaves, pregos, parafusos, ou outros pequenos objectos metálicos que possam ligar em ponte os contactos.** Um curto-circuito entre os contactos da bateria pode causar queimaduras ou um incêndio.
- d) **Utilizações inadequadas podem provocar derrame do líquido da bateria. Evite o contacto com este líquido. No caso de contacto acidental, enxágue imediatamente com água. Se o líquido entrar em contacto com os olhos, procure auxílio médico.** O líquido que escorre da bateria pode provocar irritações ou queimaduras da pele.

5.1.6 Reparação

- a) **A sua ferramenta eléctrica só deve ser reparada por pessoal qualificado e só devem ser utilizadas peças sobressalentes originais.** Isto assegurará que a segurança da ferramenta eléctrica se mantenha.

5.2 Normas de segurança para martelos

- a) **Use protecção auricular.** Ruído em excesso pode levar à perda de audição.
- b) **Utilize os punhos auxiliares fornecidos com a ferramenta.** A perda de controlo da ferramenta pode causar ferimentos.
- c) **Segure a ferramenta apenas pelas áreas isoladas dos punhos quando executar trabalhos onde o acessório pode encontrar cabos eléctricos encobertos.** O contacto com um cabo sob tensão também pode colocar partes metálicas da ferramenta sob tensão e causar um choque eléctrico.

5.3 Normas de segurança adicionais

5.3.1 Segurança física

- a) **Segure a ferramenta sempre com as duas mãos nos punhos previstos para o efeito. Mantenha os punhos secos, limpos e isentos de óleos e massas.**
- b) **Se a ferramenta for utilizada sem o sistema de remoção de pó, é indispensável colocar uma máscara antipoeiras.**
- c) **Faça pausas para relaxar os músculos e melhorar a circulação sanguínea nas mãos.**
- d) **Evite o contacto com peças rotativas. Ligue a ferramenta apenas quando estiver no local de trabalho.** O contacto com peças rotativas, nomeadamente brocas, discos, lâminas, etc. pode causar ferimentos.
- e) **Active o dispositivo de bloqueio (comutador ESQ/DIR em posição central) quando guardar ou transportar a ferramenta.**
- f) **Ao efectuar o rearranque após desactivação da ferramenta pela protecção electrónica contra sobrecarga, deve ter-se atenção para segurar a ferramenta com as duas mãos nos punhos previstos para o efeito.**
- g) **Deve ensinar-se às crianças que não podem brincar com a ferramenta.**
- h) **A ferramenta não está concebida para a utilização por crianças ou pessoas debilitadas sem formação.**
- i) **Pós de materiais, como tinta com chumbo, algumas madeiras, minerais e metal podem ser nocivos.** O contacto com ou a inalação dos pós podem provocar reacções alérgicas e/ou doenças das vias respiratórias no operador ou em pessoas que se encontrem nas proximidades. Determinados pós, como os de carvalho ou de faia, são considerados cancerígenos, especialmente em combinação com aditivos para o tratamento de madeiras (cromato, produtos para a preservação de madeiras). Material que contenha amianto só pode ser trabalhado por pessoal especializado. **Se possível, utilize um aspirador de pó. Para alcançar um elevado grau de remoção de pó, utilize um removedor de pó móvel adequado recomendado pela Hilti para madeira e/ou pó mineral que tenha sido adaptado a esta ferramenta eléctrica. Assegure-se de que o local de trabalho está bem ventilado. Recomenda-se que use uma máscara antipoeiras com filtro da classe P2. Respeite as regulamentações em vigor no seu país relativas aos materiais a trabalhar.**

5.3.2 Utilização e manutenção de ferramentas eléctricas

- a) **Para maior segurança e porque assim fica com ambas as mãos livres para segurar a máquina, use grampos ou um torno para segurar peças soltas.**

pt

- b) **Verifique se os acessórios utilizados são compatíveis com o sistema de encaixe e se estão correctamente encaixados.**

5.3.3 Utilização e manutenção de ferramentas com bateria

- a) **Antes de introduzir a bateria, certifique-se de que a ferramenta está desligada.** A introdução de uma bateria numa ferramenta eléctrica ligada pode causar acidentes.
- b) **Observe as regras específicas sobre transporte, armazenagem e utilização de baterias de iões de lítio.**
- c) **Mantenha as baterias afastadas de temperaturas elevadas e do fogo.** Existe risco de explosão.
- d) **As baterias não podem ser desmanteladas, esmagadas, aquecidas acima dos 80 °C ou incineradas.** Caso contrário, existe risco de fogo, explosão ou queimadura por ácido cáustico.
- e) **Utilize exclusivamente baterias aprovadas para a respectiva ferramenta.** A utilização de baterias não autorizadas ou a utilização das baterias para áreas de aplicação não autorizadas pode originar risco de fogo e explosão.
- f) **Baterias danificadas (por exemplo, com fissuras, peças partidas, contactos dobrados, empurrados para trás e/ou puxados para fora) não podem ser carregadas nem continuar a ser utilizadas.**
- g) **Evite curto-circuitar os terminais da bateria.** Antes de encaixar a bateria na ferramenta, certifique-se de que os contactos da bateria e na ferramenta estão livres de corpos estranhos. Se os contactos de uma bateria forem curto-circuitados, existe risco de incêndio, explosão e de corrosão.
- h) **Evite a entrada de humidade.** A humidade infiltrada pode provocar um curto-circuito e originar queimaduras ou um incêndio.
- i) Se a bateria estiver demasiado quente ao toque, poderá estar avariada. **Coloque a ferramenta num local que não constitua risco de incêndio sufici-**

entemente afastado de materiais combustíveis, onde possa ser vigiada e deixe-a arrefecer. Contacte o Centro de Assistência Técnica Hilti depois de a bateria ter arrefecido.

5.3.4 Segurança eléctrica

Antes de iniciar os trabalhos, verifique o local de trabalho relativamente a cabos eléctricos encobertos, bem como tubos de gás e água, p.ex., com um detector de metais. Partes metálicas externas da ferramenta podem transformar-se em condutores de corrente se, p.ex., uma linha eléctrica for danificada inadvertidamente. Isto representa um sério perigo de choque eléctrico.

5.3.5 Local de trabalho

- a) **Assegure-se de que o local de trabalho está bem iluminado.**
- b) **Assegure-se de que o local de trabalho está bem ventilado.** Áreas de trabalho mal ventiladas podem suscitar problemas de saúde devido à inalação de pó.
- c) **Ao realizar trabalhos de perfuração, veda a área que se encontra do lado oposto dos trabalhos.** Restos de demolição podem desprender-se e/ou cair e ferir outras pessoas.

5.3.6 Equipamento de protecção pessoal



O utilizador e restantes pessoas que se encontrem na proximidade da ferramenta devem usar óculos de protecção, capacete de segurança, protecção auricular, luvas de protecção e máscara antipoeiras.

6 Antes de iniciar a utilização



6.1 Utilização e manutenção das baterias

NOTA

A baixas temperaturas, a performance da bateria diminui consideravelmente. Não trabalhe com a bateria até a ferramenta parar. Mude atempadamente para a segunda bateria. Recarregue-a logo de seguida para que esteja pronta para a próxima substituição.

Guarde a bateria em local fresco e seco. Nunca guarde a bateria em locais em que esta possa estar sujeita a

exposição solar, em cima de radiadores ou por trás de um vidro. As baterias devem ser recicladas de forma ecológica e segura no fim da sua vida útil.

6.2 Carregar a bateria



PERIGO

Use apenas as baterias e carregadores Hilti previstos que estão indicados em "Acessórios".

6.2.1 Carga inicial de uma bateria nova

As baterias devem ser completamente carregadas antes da primeira utilização.

6.2.2 Carga de uma bateria já usada.

Certifique-se de que as superfícies exteriores da bateria estão limpas e secas antes de a inserir no carregador.

Antes de iniciar a carga, leia o manual de instruções do carregador e o capítulo 2.10 Estado de carga da bateria de iões Li deste manual de instruções.

Baterias de iões de lítio estão operacionais em qualquer momento, mesmo estando parcialmente carregadas. O progresso de carregamento é-lhe indicado pelos LEDs (ver manual de instruções do carregador).

6.3 Encaixar a bateria 2

CUIDADO

Antes de introduzir a bateria, certifique-se de que a ferramenta está desligada e o dispositivo de bloqueio activado (comutador de rotação para a direita/esquerda em posição central).

1. Introduza a bateria na ferramenta a partir de trás até fazer um duplo clique audível.

2. **CUIDADO Uma bateria mal encaixada pode causar acidentes.**

Verifique se a bateria esta correctamente encaixada na ferramenta.

6.4 Retirar a bateria 3

1. Pressione ambos os botões de destravamento.
2. Retire a bateria, puxando-a para trás.

6.5 Transporte e armazenamento de baterias

Puxe a bateria da posição de travamento (posição de trabalho) para a primeira posição de engate (posição de transporte).

Ao enviar as baterias (transporte rodoviário, ferroviário, marítimo ou aéreo), observe as normas de transporte nacionais e internacionais em vigor.

6.6 Colocar o punho auxiliar 4

1. Coloque o comutador de rotação na posição central ou retire a bateria da ferramenta.
2. Abra a abraçadeira de aperto do punho auxiliar, rodando o punho.
3. Para evitar o risco de ferimentos, remova o limitador de profundidade do punho auxiliar.
4. Faça deslizar a abraçadeira sobre o mandril, na direcção da parte frontal da ferramenta.
5. Regule a posição do punho.
6. Coloque o limitador de profundidade e aperte bem o punho rodando-o.

7 Utilização



CUIDADO

Caso a broca encrave, a ferramenta rodará sobre o seu próprio eixo. **Utilize sempre a ferramenta com o punho auxiliar e segure-a com as duas mãos, aplicando alguma força no sentido oposto à rotação da broca para que, caso esta encrave, a embraiagem dispare. Use grampos ou o torno para segurar peças soltas.**

7.1 Preparação da ferramenta

7.1.1 Colocar a broca 5

CUIDADO

Use luvas de protecção para a troca do acessório.

1. Coloque o comutador de rotação na posição central ou retire a bateria da ferramenta.
2. Verifique se o encabadouro da broca está limpo e ligeiramente lubrificado. Caso necessário, limpe e lubrifique o encabadouro.

3. Verifique se o vedante do protector de pó está limpo e sem defeito. Caso necessário, limpe a capa protectora contra pó ou, se o vedante estiver danificado, substitua a capa protectora contra pó (ver o capítulo "Conservação e manutenção").
4. Empurre a broca para dentro do mandril aplicando alguma pressão e rode-a de forma a que esta encaixe nas ranhuras guia. Rode a patilha do mandril.
5. Empurre a broca para dentro do mandril até que esta encaixe de forma audível.
6. Tente puxar a broca para fora do mandril, verificando assim se esta está bem fixa.

7.1.2 Ajustar o limitador de profundidade / punho auxiliar 6

1. Abra a abraçadeira de aperto do punho auxiliar, rodando o punho.
2. Regule a posição do punho.
3. Ajuste o limitador à profundidade de perfuração desejada.
4. Aperte o punho rodando-o. Ao mesmo tempo é fixado o limitador de profundidade.

7.1.3 Retirar a broca 7

CUIDADO

Ao efectuar a troca de acessórios, calce luvas de protecção, pois estes aquecem durante a utilização.

1. Coloque o comutador de rotação na posição central ou retire a bateria da ferramenta.
2. Abra o mandril, puxando para fora o casquilho de bloqueio.
3. Puxe a broca para fora do mandril.

7.1.4 Levantar o mandril 8

CUIDADO

Para evitar o risco de ferimentos, remova o limitador de profundidade do punho auxiliar e o acessório do mandril.

1. Coloque o comutador de rotação na posição central ou retire a bateria da ferramenta.
2. Puxe o anel na base do mandril para a frente e segure-o nesta posição.
3. Retire o mandril pela parte da frente da ferramenta.

7.1.5 Colocar o mandril 9

CUIDADO

Para evitar o risco de ferimentos, remova o limitador de profundidade do punho auxiliar e o acessório do mandril.

1. Coloque o comutador de rotação na posição central ou retire a bateria da ferramenta.
2. Pegue o anel na base do mandril, puxe-o para a frente e segure-o nesta posição.
3. Empurre o mandril para dentro do tubo guia da ferramenta e liberte o anel.
4. Rode o mandril até que este encaixe de forma audível.

7.2 Utilização



CUIDADO

O tratamento do material base pode fragmentá-lo. **Use óculos de protecção, luvas de protecção e máscara antipoeiras quando o sistema de aspiração de poeira não for utilizado.** Material fragmentado pode causar ferimentos no corpo e nos olhos.

CUIDADO

No processo de trabalho é produzido ruído. **Use protecção auricular.** Ruído em excesso pode levar à perda de audição.

7.2.1 Quando trabalhar em locais com baixas temperaturas:

NOTA

O mecanismo de percussão só funciona quando a ferramenta atinge uma temperatura de funcionamento mínima.

Coloque a broca em contacto com o material base e permita que esta "trabalhe em falso" até atingir essa temperatura mínima. Se necessário, repita este procedimento até que o mecanismo de percussão funcione.

7.2.2 Rotação para a direita/esquerda

NOTA

O sentido de rotação do veio da ferramenta pode ser seleccionado através do comutador de rotação. Um dispositivo de bloqueio impede a mudança do sentido de rotação enquanto o motor está a funcionar. Na posição central, o interruptor on/off encontra-se bloqueado.

Para rotação para a direita, pressione o "comutador de rotação para a direita/esquerda" na parte lateral da ferramenta, com a seta no sentido do mandril.

Para rotação para a esquerda, pressione o "comutador de rotação para a direita/esquerda" na parte lateral da ferramenta, com a seta no sentido do punho.

Empurre o comutador de rotação para a posição desejada.

7.2.3 Perfurar sem percussão 10

1. Antes de iniciar a perfuração, coloque o comutador de rotação para a direita/esquerda na posição para a "direita".
2. Rode o selector de funções para a posição "Perfurar sem percussão", até engatar. O selector de funções não pode ser activado com a ferramenta em funcionamento.
3. Coloque o punho auxiliar na posição desejada e verifique se está correctamente fixo.
4. Insira a bateria.
5. Coloque a ponta da broca no local onde será efectuado o furo.
6. Pressione o interruptor lentamente. Inicie o furo a baixa velocidade até que a broca esteja centrada.
7. Pressione energicamente o interruptor para aumentar a velocidade de perfuração.
8. Para conseguir o avanço de perfuração ideal, aplique uma força adequada sobre o material base.

7.2.4 Perfurar de martelo 11

1. Antes de iniciar a perfuração, coloque o comutador de rotação para a direita/esquerda na posição para a "direita".
2. Rode o selector de funções para a posição "Perfurar de martelo", até engatar. O selector de funções não pode ser activado com a ferramenta em funcionamento.
3. Coloque o punho auxiliar na posição desejada e verifique se está correctamente fixo.
4. Insira a bateria.
5. Coloque a ponta da broca no local onde será efectuado o furo.
6. Pressione o interruptor lentamente. Inicie o furo a baixa velocidade até que a broca esteja centrada.
7. Pressione energicamente o interruptor para aumentar a velocidade de perfuração.

- Para conseguir o avanço de perfuração ideal, aplique uma força adequada sobre o material base.
- Quando efectuar um atravessamento, reduza a velocidade pouco antes de a broca varar a peça; caso contrário, o material pode estalar.

7.2.5 Leitura da indicação do estado de carga na bateria de íões de lítio

NOTA

Não é possível a consulta do estado da carga durante os trabalhos. O piscar do LED 1 indica uma bateria completamente descarregada ou excessivamente quente. Neste caso, será necessário encaixar a bateria no carregador.

Uma ferramenta sobrecarregada ou sobreaquecida é indicada através do piscar de todos os 4 LEDs.

A bateria de íões de lítio dispõe de uma indicação do estado de carga. O estado de carga é representado, durante o processo de carga, pelos LEDs na bateria (consultar o manual de instruções do carregador). No estado de repouso, o estado de carga é indicado durante três segundos através dos quatro LEDs, depois de se pressionar um dos botões de destravamento na bateria ou ao encaixar a bateria na ferramenta.

Ver capítulo: 2.9 Estado de carga da bateria de íões de lítio

8 Conservação e manutenção

CUIDADO

Antes de iniciar os trabalhos de limpeza, retire a bateria da ferramenta, evitando assim um arranque inadvertido!

8.1 Manutenção dos acessórios

Verifique se o encabadouro da broca está limpo e ligeiramente lubrificado. Caso necessário, limpe e lubrifique o encabadouro.

8.2 Manutenção da ferramenta

CUIDADO

Mantenha a ferramenta, particularmente as superfícies do punho, seca, limpa e isenta de óleos e massas. Não utilize produtos de limpeza que contenham silicone.

As saídas de ar devem estar sempre limpas e desobstruídas! Limpe as saídas de ar cuidadosamente com uma escova seca. Evite a penetração de corpos estranhos no interior da ferramenta. Limpe regularmente o exterior da ferramenta com um pano ligeiramente húmido. Não utilize qualquer spray, sistema de vapor ou água, pois poderá afectar negativamente a parte eléctrica da ferramenta.

8.3 Limpeza e substituição da capa protectora contra pó

Limpe periodicamente a capa de protecção contra pó no mandril com um pano limpo e seco. Limpe o vedante eunte-o com uma leve camada de massa Hilti. Substituir a capa de protecção contra pó se o vedante estiver danificado. Introduzir uma chave de fenda lateralmente sob a capa de protecção contra pó e extraí-la para a frente. Limpar a superfície de apoio e montar nova capa. Pressionar vigorosamente até que ela se encaixe.

8.4 Conservação das baterias de íões de lítio

Evite a entrada de humidade.

A bateria deve ser completamente carregada antes da primeira utilização.

Para conseguir a vida útil máxima das baterias, desligue a ferramenta logo que seja notada uma quebra no desempenho da bateria.

NOTA

Se se mantiver o funcionamento, este será automaticamente parado antes que a descarga possa danificar as células.

Carregue as baterias com os carregadores aprovados pela Hilti para baterias de íões de lítio.

NOTA

- Não é necessário efectuar um condicionamento das baterias, como acontece nas baterias NiCd ou NiMH.
- Uma interrupção do processo de carregamento não condiciona a vida útil das baterias.
- O carregamento pode ser iniciado a qualquer momento, sem condicionar a vida útil. Não existe um efeito de memória como nas baterias NiCd ou NiMH.
- A melhor forma de guardar as baterias é completamente carregadas em local fresco e seco. Deixar as baterias expostas a temperaturas ambientes elevadas (por trás de um vidro) é inadequado, condiciona a sua vida útil e aumenta o ritmo de descarga espontânea das células.
- Se a bateria não voltar a carregar completamente, poderá ter perdido capacidade devido a envelhecimento ou sobrecarga. Ainda é possível trabalhar com esta bateria. No entanto, deverá ser brevemente substituída por uma nova.

8.5 Manutenção

AVISO

As reparações na parte eléctrica apenas podem ser executadas por um electricista especializado.

Examine periodicamente todos os componentes e partes externas da ferramenta prevenindo assim o seu perfeito funcionamento. Não ligue a ferramenta se houver partes danificadas, incompletas ou se os comandos operativos não estiverem a funcionar correctamente. Nesse caso, mande reparar a ferramenta num Centro de Assistência Técnica Hilti.

8.6 Verificação da ferramenta após manutenção

Após cada manutenção da ferramenta, verifique se todos os dispositivos de segurança estão correctamente montados e perfeitamente operacionais.

9 Avarias possíveis

Falha	Causa possível	Solução
A ferramenta não funciona.	A bateria está descarregada ou não está correctamente encaixada.	O encaixe da bateria deve ser audível ("duplo clique") ou a bateria deve ser recarregada.
	Avaria eléctrica.	Retire a bateria da ferramenta e contacte um Centro de Assistência Técnica Hilti.
	Bateria demasiado quente ou demasiado fria.	Deixe que a bateria atinja a temperatura de funcionamento recomendada.
A ferramenta não funciona e pisca 1 LED.	A bateria está descarregada.	Substitua a bateria e carregue a bateria descarregada.
	Bateria demasiado quente ou demasiado fria.	Deixe que a bateria atinja a temperatura de funcionamento recomendada.
A ferramenta não funciona e piscam todos os 4 LEDs.	Ferramenta temporariamente sobrecarregada.	Solte e volte a pressionar o interruptor on/off.
Não tem percussão.	A ferramenta ainda não aqueceu.	Deixe que a ferramenta aqueça até à temperatura de funcionamento, colocando-a brevemente sobre a base e deixando-a trabalhar em vazio.
	Selector de funções está na posição "Perfurar sem percussão".	Comute o selector de funções para "Perfurar de martelo".
	O comutador está na posição "Rotação para a esquerda".	Coloque o comutador na posição "Rotação para a direita".
Não é possível pressionar o interruptor on/off (está bloqueado).	O comutador de rotação para a direita/esquerda está em posição central (posição de transporte)	Pressione o comutador de rotação para a esquerda ou a direita.
Fuso da ferramenta não roda.	Foi excedida a temperatura de funcionamento permitida da electrónica da ferramenta.	Deixe a ferramenta arrefecer.
	Foi excedida a temperatura de funcionamento permitida da bateria.	Deixe que a bateria atinja a temperatura de funcionamento recomendada.
	A bateria está descarregada.	Substitua a bateria e carregue a bateria descarregada.
A ferramenta desliga-se automaticamente.	Protecção contra sobrecarga reage.	Solte o interruptor on/off e accione-o novamente, reduza a carga da ferramenta.
A bateria descarrega-se mais depressa do que habitualmente.	Temperatura ambiente muito baixa.	Deixar a bateria aquecer lentamente até à temperatura ambiente.
A bateria não encaixa com duplo clique audível.	Patilhas de fixação da bateria sujas.	Limpe as patilhas de fixação e encaixe a bateria. Contacte um Centro de Assistência Técnica Hilti caso o problema se mantenha.
Ferramenta ou bateria aquece demasiado.	Avaria eléctrica.	Desligue imediatamente a ferramenta, retire a bateria da ferramenta, observe, deixe arrefecer e contacte um Centro de Assistência Técnica Hilti.
	Sobrecarga por ter excedido os limites da ferramenta.	Seleção correcta da ferramenta em função da utilização.

Falha	Causa possível	Solução
O acessório ficou preso no mandril.	O mandril não está completamente puxado para trás.	Puxe o casquilho de bloqueio o máximo possível para trás e retire o acessório.
O acessório não avança.	O comutador está na posição "Rotação para a esquerda".	Coloque o comutador na posição "Rotação para a direita".

10 Reciclagem

CUIDADO

A reciclagem incorrecta do equipamento pode ter graves consequências: a combustão de componentes plásticos pode gerar fumos tóxicos que representam um perigo para a saúde. Se danificadas ou expostas a temperaturas muito elevadas, as baterias podem explodir, originando queimaduras por ácido, intoxicação e poluição ambiental. Uma reciclagem incorrecta (ou ausência desta) permite que pessoas não autorizadas/habilitadas utilizem o equipamento para fins diferentes daqueles para os quais foi concebido. Consequentemente, podem ferir-se a si próprias ou a terceiros ou causar poluição ambiental.

pt

CUIDADO

Recicle imediatamente as baterias avariadas. Mantenha-as afastadas do alcance das crianças. Não desmantele nem incinere as baterias.

CUIDADO

A reciclagem das baterias deve ser feita de acordo com os regulamentos nacionais/locais em vigor. A Hilti recebe baterias usadas para reciclagem.



As ferramentas Hilti são, em grande parte, fabricadas com materiais recicláveis. Um pré-requisito para a reciclagem é que esses materiais sejam devidamente separados. A Hilti já iniciou em muitos países a recolha da sua ferramenta usada para fins de reaproveitamento. Para mais informações dirija-se ao Serviço de Clientes Hilti ou ao seu vendedor.



Apenas para países da UE.

Não deite ferramentas eléctricas no lixo doméstico!

De acordo com a directiva europeia relativa aos resíduos de equipamentos eléctricos e electrónicos e a correspondente transposição para as leis nacionais, as ferramentas eléctricas usadas devem ser recolhidas separadamente, sendo encaminhadas para um reaproveitamento ecológico.

11 Garantia do fabricante - Ferramentas

Em caso de dúvidas quanto às condições de garantia, contacte o seu parceiro HILTI local.

12 Declaração de conformidade CE (Original)

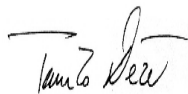
Designação:	Martelo perfurador a bateria
Tipo:	TE 6-A36-AVR
Geração:	03
Ano de fabrico:	2009

Declaramos sob nossa exclusiva responsabilidade que este produto cumpre as seguintes normas ou documentos normativos: 2006/42/CE, 2006/66/CE, até 19 de Abril de 2016: 2004/108/CE, a partir de 20 de Abril de 2016: 2014/30/UE, 2011/65/UE, EN 60745-1, EN 60745-2-6, EN ISO 12100.

Hilti Corporation, Feldkircherstrasse 100,
FL-9494 Schaan



Paolo Luccini
Head of BA Quality and Process Management
Business Area Electric Tools & Accessories
05/2015



Tassilo Deinzer
Executive Vice President

Business Unit Power
Tools & Accessories
05/2015

Documentação técnica junto de:

Hilti Entwicklungsgesellschaft mbH
Zulassung Elektrowerkzeuge
Hiltistrasse 6
86916 Kaufering
Deutschland

OORSPRONKELIJKE GEBRUIKSAANWIJZING

TE 6-A36-AVR Accu-boorhamer

Lees de handleiding vóór het eerste gebruik beslist door.

Bewaar deze handleiding altijd bij het apparaat.

Geef het apparaat alleen samen met de handleiding aan andere personen door.

Inhoud	Pagina
1 Algemene opmerkingen	81
2 Beschrijving	82
3 Gereedschap	84
4 Technische gegevens	84
5 Veiligheidsinstructies	85
6 Inbedrijfneming	88
7 Bediening	88
8 Verzorging en onderhoud	90
9 Foutopsporing	91
10 Afval voor hergebruik recyclen	92
11 Fabrieksgarantie op apparatuur	93
12 EG-conformiteitsverklaring (origineel)	93

1 Deze nummers verwijzen naar afbeeldingen. De afbeeldingen zijn te vinden aan het begin van de handleiding. In de tekst van deze handleiding wordt met "het apparaat" altijd de accu-boorhamer TE 6-A36-AVR(03) bedoeld.

Onderdelen, bedienings- en indicatie-elementen **1**

- ① Gereedschapopname
- ② Functiekeuzeschakelaar
- ③ Rechts-/linksloopschakelaar
- ④ Regelschakelaar
- ⑤ Ontgrendelingsknop accu-pack (2 stuks)
- ⑥ Accu-pack
- ⑦ Aansluiting voor stofmodule TE DRS-6-A(01)
- ⑧ Handgreep
- ⑨ Zijhandgreep met diepteanslag

nl

1 Algemene opmerkingen

1.1 Signaalwoorden en hun betekenis

GEVAAR

Voor een direct dreigend gevaar dat tot ernstig letsel of tot de dood leidt.

WAARSCHUWING

Voor een eventueel gevaarlijke situatie die tot ernstig letsel of tot de dood kan leiden.

ATTENTIE

Voor een eventueel gevaarlijke situatie die tot licht letsel of tot materiële schade kan leiden.

AANWIJZING

Voor gebruikstips en andere nuttige informatie.

1.2 Verklaring van de pictogrammen en overige aanwijzingen

Waarschuwingstekens



Waarschuwing voor algemeen gevaar



Waarschuwing voor gevaarlijke elektrische spanning



Waarschuwing voor bijtende stoffen

Gebodstekens



Veiligheids-
bril
dragen



Helm dragen



Oorbescher-
mers
dragen



Werkhand-
schoenen
dragen



Licht
stofmasker
dragen



Vóór het
gebruik de
handleiding
lezen

nl

Symbolen



Materialen
afvoeren
voor
recycling



Boren
zonder slag



Hamerboren



Volt



Gelijkstroom



Nominaal
nullasttoe-
rental



Omwentelin-
gen per
minuut



Diameter



Rechts-/
linksloop

Plaats van de identificatiegegevens op het apparaat

De typeaanduiding is op het typeplaatje en het serienummer op de zijkant van het motorhuis aangebracht. Neem deze gegevens over in uw handleiding en geef ze altijd door wanneer u onze vertegenwoordiging of ons servicestation om informatie vraagt.

Type:

Generatie: 03

Serienr.:

2 Beschrijving

2.1 Gebruik volgens de voorschriften

De TE 6-A36-AVR(03) is een handbediende, accu-aangedreven boorhamer voor het vast- en losdraaien van schroeven, voor het boren in staal, hout en metselwerk en voor het boorhameren in beton en metselwerk.

Gebruik voor dit product alleen de **Hilti** Li-Ion-accu's van de typeserie B 36

Gebruik voor deze accu's alleen de **Hilti** acculaders van de serie C436.

Het apparaat mag alleen in een droge omgeving worden gebruikt.

Gebruik het apparaat niet op plaatsen waar het risico van explosie en brand bestaat.

Materialen die schadelijk zijn voor de gezondheid (bijv. asbest) mogen niet worden bewerkt.

Het apparaat is bestemd voor de professionele gebruiker en mag alleen door geautoriseerd, onderricht personeel bediend, onderhouden en gerepareerd worden. Dit personeel moet speciaal op de hoogte zijn gesteld van de mogelijke gevaren. Het apparaat en de bijbehorende hulpmiddelen kunnen gevaar opleveren als ze door ongeschoolde personen onjuist of niet volgens de voorschriften worden gebruikt.

De werkomgeving kan zijn: bouwplaats, werkplaats, renovatie, verbouw of nieuwbouw.

Aanpassingen of veranderingen aan het apparaat zijn niet toegestaan.

Gebruik de accu niet als energiebron voor andere niet-gespecificeerde verbruikers.

Gebruik ter voorkoming van letsel alleen originele Hilti toebehoren en apparaten.
Neem de specificaties in de handleiding betreffende het gebruik, de verzorging en het onderhoud in acht.
Neem de lokale wetgeving m.b.t. de arbeidsomstandigheden in acht.

2.2 Gereedschapopname

TE-C CLICK Gereedschapopname

2.3 Schakelaar

Instelbare regelschakelaar om zacht aan te boren
Functiekeuzeschakelaar
Rechts-/linksloopschakelaar

2.4 Handgrepen

Trillingsgedempte, zwenkbare zijhandgreep met diepte-aanslag
Trillingsgedempte handgreep

2.5 Afscherming

Mechanische slipkoppeling

2.6 Extra functies van de elektronica van het apparaat

Het apparaat is uitgerust met een elektronische overbelastingsbeveiliging. Bij overbelasting wordt het apparaat automatisch uitgeschakeld. Wordt de regelschakelaar losgelaten en weer ingedrukt, dan heeft het apparaat meteen weer zijn volle vermogen.

Bovendien wordt ter verhoging van de levensduur de temperatuur van de elektronica van het apparaat bewaakt. Ondanks een volledig ingedrukte regelschakelaar draait bij een te hoge temperatuur van de elektronica de spindel niet. Zodra de temperatuur zich weer in het toegestane gebied bevindt, kan het apparaat weer worden gebruikt.

2.7 Smering

Permanente vetsmering

2.8 Inbegrepen bij de standaard leveringsomvang van de standaarduitrusting zijn

- 1 Apparaat
- 1 Gereedschapopname TE-C CLICK
- 1 Zijhandgreep met diepteaanslag
- 1 Handleiding
- 1 Hilti-koffer (optioneel)
- 1 Poetsdoeken (optioneel)
- 1 Vet (optioneel)

2.9 Laadtoestand van het Li-ion accu-pack

LED brandt permanent	LED knipperend	Laadtoestand C
LED 1, 2, 3, 4	-	$C \geq 75\%$
LED 1, 2, 3	-	$50\% \leq C < 75\%$
LED 1, 2	-	$25\% \leq C < 50\%$
LED 1	-	$10\% \leq C < 25\%$
-	LED 1	$C < 10\%$

AANWIJZING

Tijdens en direct na de werkzaamheden kan de laadtoestand niet worden opgevraagd. Als de LED's van de laadtoestandaanduiding van de accu knipperen, de aanwijzingen in hoofdstuk 9 in acht nemen. Storingzoeken.

3 Gereedschap

Omschrijving	Beschrijving
Hamerboren	∅ 5...16 mm
Insteekgereedschap	C Insteekteinde
Snelspanopname voor hout en metaalboren	Met cilinderschacht, zeskant
Tandkransboorkop	Met cilinderschacht, zeskant
Houtboren	∅ 3...20 mm
Houtboren (slangboren)	∅ Max. 14 mm
Metalboren (in staal)	∅ 3...10 mm

4 Technische gegevens

Technische wijzigingen voorbehouden!

Apparaat	TE 6-A36-AVR(03)
Nominale spanning (gelijkspanning)	36 V
Gewicht conform EPTA-procedure 01/2003	4,0 kg
Afmetingen (L x B x H)	344 mm x 94 mm x 215 mm
Toerental bij boren zonder slag	1.010/min
Toerental bij boorhameren	940/min
Nullasttoerental in boorhamermodus	1.040/min
Slagenergie conform EPTA-procedure 05/2009	2,0 J

AANWIJZING

Het in deze aanwijzingen aangegeven trillingsniveau is overeenkomstig een in EN 60745 genormeerd meetproces gemeten en kan worden gebruikt voor een onderlinge vergelijking van elektrisch gereedschap. Het is ook geschikt voor een voorlopige inschatting van de trillingsbelasting. Het aangegeven trillingsniveau is representatief voor de belangrijkste gebruiksgebieden van het elektrisch gereedschap. Als het elektrisch gereedschap echter wordt gebruikt voor andere toepassingen, met afwijkende inzetgereedschappen of als het onvoldoende wordt onderhouden, kan het trillingsniveau afwijken. Hierdoor kan de trillingsbelasting over de gehele gebruikperiode duidelijk worden verhoogd. Voor een nauwkeurige inschatting van de trillingsbelasting moet ook rekening worden gehouden met de tijden waarin het apparaat is uitgeschakeld of weliswaar draait maar niet wordt gebruikt. Hierdoor kan de trillingsbelasting over de gehele gebruikperiode duidelijk verminderen. Leg de overige veiligheidsmaatregelen ter bescherming van de gebruiker tegen trillingen ook vast, zoals: Onderhoud van het elektrisch gereedschap en de inzetgereedschappen, warmhouden van handen, organisatie van de werkzaamheden.

Geluids- en trillingsinformatie (gemeten volgens EN 60745-2-6):

Typisch A-gekwalificeerd geluidsvermogensniveau	99 dB (A)
Typisch A-gekwalificeerd geluidsemisniveau.	88 dB (A)
Onzekerheid voor het genoemde geluidsniveau	3 dB (A)
Triaxiale trillingswaarden (trillingsvectorsom)	gemeten volgens EN 60745-2-6
Boorhameren in beton, $a_{h, HD}$	9 m/s^2
Boren in metaal, $a_{h, D}$	< 2,5 m/s^2
Onzekerheid (K) voor triaxiale vibratiewaarden	1,5 m/s^2

Informatie over het apparaat en het gebruik ervan

Gereedschapopname	TE-C CLICK
-------------------	------------

5 Veiligheidsinstructies

AANWIJZING

De veiligheidsinstructies in hoofdstuk 5.1 bevatten de algemene veiligheidsinstructies voor elektrisch gereedschap die volgens de van toepassing zijnde normen in de handleiding moeten worden vermeld. Ze kunnen dus aanwijzingen bevatten die voor dit apparaat niet van belang zijn.

5.1 Algemene veiligheidsaanwijzingen voor elektrische gereedschappen

a) WAARSCHUWING

Lees alle aanwijzingen en veiligheidsvoorschriften. Wanneer de veiligheidsvoorschriften en aanwijzingen niet in acht worden genomen, kan dit een elektrische schok, brand en/of ernstig letsel tot gevolg hebben. **Bewaar alle veiligheidsinstructies en voorschriften goed.** Het in de veiligheidsvoorschriften gebruikte begrip "elektrisch gereedschap" heeft betrekking op elektrische gereedschappen met netvoeding (met aansluitkabel) en op accu-aangedreven elektrische gereedschappen (zonder aansluitkabel).

5.1.1 Veiligheid op de werkplek

- Houd uw werkomgeving schoon en goed verlicht.** Een rommelige of onverlichte werkomgeving kan tot ongevallen leiden.
- Werk niet met het apparaat in een explosieve omgeving waarin zich brandbare vloeistoffen, gasen of stoffen bevinden.** Elektrische gereedschappen veroorzaken vonken die het stof of de dampen tot ontsteking kunnen brengen.
- Houd kinderen en andere personen tijdens het gebruik van het elektrische gereedschap uit de buurt.** Wanneer u wordt afgeleid, kunt u de controle over het apparaat verliezen.

5.1.2 Elektrische veiligheid

- De aansluitstekker van het elektrisch gereedschap moet in het stopcontact passen. De stekker mag in geen geval worden veranderd. Gebruik geen adapterstekkers in combinatie met gearde elektrische gereedschappen.** Onveranderde stekkers en passende stopcontacten beperken het risico van een elektrische schok.
- Voorkom aanraking van het lichaam met gearde oppervlakken, bijvoorbeeld van buizen, verwarmingen, fornuizen en koelkasten.** Er bestaat een verhoogd risico door een elektrische schok wanneer uw lichaam geaard is.
- Houd het elektrisch gereedschap uit de buurt van regen en vocht.** Het binnendringen van water in het elektrische gereedschap vergroot het risico van een elektrische schok.
- Gebruik de kabel niet voor een verkeerd doel, om het elektrisch gereedschap te dragen of op te hangen of om de stekker uit het stopcontact te trekken. Houd de kabel uit de buurt van hitte, olie, scherpe randen en bewegende gereedschapsde-**

len. Beschadigde of in de war geraakte kabels vergroten het risico van een elektrische schok.

- Wanneer u buitenshuis met elektrisch gereedschap werkt, dient u alleen verlengkabels te gebruiken die voor gebruik buitenshuis zijn goedgekeurd.** Het gebruik van een voor gebruik buitenshuis geschikte verlengkabel beperkt het risico van een elektrische schok.
- Als het gebruik van het elektrisch gereedschap in een vochtige omgeving absoluut noodzakelijk is, gebruik dan een lekstroomschakelaar.** Het gebruik van een lekstroomschakelaar verkleint het risico op stroomschokken.

5.1.3 Veiligheid van personen

- Wees alert, let goed op wat u doet en ga met verstand te werk bij het gebruik van het elektrische gereedschap. Gebruik het elektrisch gereedschap niet wanneer u moe bent of onder invloed staat van drugs, alcohol of medicijnen.** Een moment van onoplettendheid bij het gebruik van het elektrisch gereedschap kan tot ernstig letsel leiden.
- Draag een persoonlijke beschermende uitrusting en altijd een veiligheidsbri.** Het dragen van een persoonlijke beschermende uitrusting, zoals een stofmasker, slipvaste werkschoenen, een veiligheidshelm of gehoorbescherming, afhankelijk van de aard en het gebruik van het elektrische gereedschap, vermindert het risico op letsel.
- Voorcom per ongeluk inschakelen. Controleer of het elektrisch gereedschap is uitgeschakeld voordat u de stekker in het stopcontact steekt en/of de accu aanbrengt, of het gereedschap optilt of draagt.** Wanneer u bij het dragen van het elektrisch gereedschap uw vinger aan de schakelaar hebt of wanneer u het gereedschap ingeschakeld op de stroomvoorziening aansluit, kan dit tot ongevallen leiden.
- Verwijder instelgereedschappen of schroefsleutels voordat u het elektrisch gereedschap inschakelt.** Instelgereedschap of een sleutel in een draaiend deel van het gereedschap kan tot letsel leiden.
- Neem geen ongewone lichaamshouding aan. Zorg ervoor dat u stevig staat en steeds in evenwicht blijft.** Daardoor kunt u het elektrisch gereedschap in onverwachte situaties beter onder controle houden.
- Draag geschikte werkkleding. Draag geen loshangende kleding of sieraden. Houd haren, kleding en handschoenen uit de buurt van bewegende delen.** Loshangende kleding, sieraden en lange haren kunnen door bewegende delen worden meegenomen.
- Wanneer stofafzuig- of stofopvangvoorzieningen kunnen worden gemonteerd, dient u zich ervan te verzekeren dat deze zijn aangesloten en juist worden gebruikt.** Het gebruik van een stofafzuigstelsysteem kan de gevaren door stof beperken.

nl

5.1.4 Gebruik en hantering van het elektrisch gereedschap

- a) **Overbelast het apparaat niet. Gebruik voor uw werkzaamheden het daarvoor bestemde elektrische gereedschap.** Met het passende elektrische gereedschap werkt u beter en veiliger binnen het aangegeven vermogensbereik.
- b) **Gebruik geen elektrisch gereedschap waarvan de schakelaar defect is.** Elektrisch gereedschap dat niet meer kan worden in- of uitgeschakeld, is gevaarlijk en moet worden gerepareerd.
- c) **Trek de stekker uit het stopcontact en/of de accu uit het apparaat voordat u het gereedschap instelt, toebehoren wisselt of het apparaat weglegt.** Deze voorzorgsmaatregel voorkomt onbedoeld starten van het elektrisch gereedschap.
- d) **Bewaar niet-gebruikte elektrische gereedschappen buiten bereik van kinderen. Laat het gereedschap niet gebruiken door personen die er niet mee vertrouwd zijn en deze aanwijzingen niet hebben gelezen.** Elektrische gereedschappen zijn gevaarlijk wanneer deze door onervaren personen worden gebruikt.
- e) **Ga zorgvuldig met het elektrisch apparaat om. Controleer of bewegende delen correct functioneren en niet vastklemmen en of onderdelen gebroken of zodanig beschadigd zijn dat de werking van het apparaat nadelig wordt beïnvloed. Laat beschadigde delen repareren voordat u het apparaat gebruikt.** Veel ongevallen hebben hun oorzaak in slecht onderhouden elektrische gereedschappen.
- f) **Houd snijdende inzetgereedschappen scherp en schoon.** Zorgvuldig onderhouden snijdende inzetgereedschappen met scherpe snijkanten klemmen minder snel vast en zijn gemakkelijker te geleiden.
- g) **Gebruik elektrisch gereedschap, toebehoren, inzetgereedschappen enz. zó als voor dit apparaat is voorgeschreven. Let daarbij op de arbeidsomstandigheden en de uit te voeren werkzaamheden.** Het gebruik van elektrische gereedschappen voor andere dan de voorziene toepassingen kan tot gevaarlijke situaties leiden.

5.1.5 Gebruik en hantering van het accugereedschap

- a) **Laad accu's alleen op in laadapparaten die door de fabrikant worden geadviseerd.** Voor een laadapparaat dat voor een bepaald type accu-pack geschikt is, bestaat het risico van brand wanneer deze met andere accu's wordt gebruikt.
- b) **Gebruik uitsluitend de daarvoor bedoelde accu's in de elektrische gereedschappen.** Het gebruik van andere accu's kan tot verwondingen en brandgevaar leiden.
- c) **Voorkom aanraking van de niet-gebruikte accu met paperclips, munten, sleutels, spijkers, schroeven en andere kleine metalen voorwerpen die overbrugging van de contacten kunnen veroorzaken.** Kortsluiting tussen de accucontacten kan brandwonden of brand tot gevolg hebben.

- d) **Bij verkeerd gebruik kan vloeistof uit de accu lekken. Voorkom contact hiermee. Bij onvoorzien contact met water afspoelen. Wanneer de vloeistof in de ogen komt, dient u bovendien een arts te raadplegen.** Gelekte accuvloeistof kan tot huidirritaties en verbrandingen leiden.

5.1.6 Service

- a) **Laat het apparaat alleen repareren door gekwalificeerd en vakkundig personeel en alleen met originele vervangingsonderdelen.** Daarmee wordt gewaarborgd dat de veiligheid van het elektrisch gereedschap in stand blijft.

5.2 Veiligheidsaanwijzingen voor hamers

- a) **Draag oorbeschermers.** De inwerking van geluid kan gehoorbeschadiging veroorzaken.
- b) **Gebruik de extra handgreep die bij de levering van het apparaat is inbegrepen.** Verlies van controle kan tot lichamelijke letsel leiden.
- c) **Houd het apparaat alleen vast aan de geïsoleerde greepgedeelten, wanneer u werkzaamheden uitvoert waarbij het inzetgereedschap verdedekte stroomleidingen kan raken.** Door het contact met een spanningvoerende leiding kunnen ook metalen delen van apparaten onder spanning komen te staan, hetgeen tot een elektrische schok kan leiden.

5.3 Aanvullende veiligheidsvoorschriften

5.3.1 Veiligheid van personen

- a) **Houd het apparaat altijd met beide handen vast aan de daarvoor bestemde handgrepen. Houd de handgrepen droog, schoon en vrij van olie en vet.**
- b) **Wanneer het apparaat zonder stofafzuiging wordt gebruikt, dient u bij werkzaamheden waarbij stof vrijkomt een licht stofmasker te dragen.**
- c) **Neem pauzes en doe ontspannings- en vingeroefeningen, voor een betere doorbloeding van uw vingers.**
- d) **Raak geen roterende delen aan. Schakel het apparaat pas in het werkgebied in.** Het aanraken van roterende delen, met name roterend gereedschap, kan lichamelijke letsel tot gevolg hebben.
- e) **Activeer de inschakelblokkering (R/L- omschakelaar in de middelste stand) bij opslag en transport van het apparaat.**
- f) **Als weer wordt gestart nadat het apparaat door de elektronische overbelastingsbeveiliging is uitgeschakeld, moet er rekening mee worden gehouden dat het apparaat met beide handen aan de daarvoor voorziene handgrepen wordt vastgehouden.**
- g) **Kinderen moet duidelijk worden gemaakt dat het apparaat geen speelgoed is.**
- h) **Het apparaat is niet bedoeld voor gebruik door kinderen of door zwakke, ongeschoolde personen.**
- i) **Stof van materiaal zoals loodhoudende verf, sommige houtsoorten, mineralen en metaal kunnen scha-**

delijk voor de gezondheid zijn. Het in contact komen met of het inademen van dit stof kan leiden tot allergische reacties en/of aandoeningen van de luchtwegen bij de gebruiker of personen die zich in de buurt bevinden. Bepaalde stoffen, zoals eiken- of beukenstof, staan bekend als kankerverwekkend, in het bijzonder in combinatie met houtbewerkingsmiddelen (chromaat, houtbeschermingsmiddelen). Asbesthoudend materiaal mag alleen door vakkundig personeel worden bewerkt. **Zo mogelijk gebruik maken van stofafzuiging. Om een betere stofafzuiging te verkrijgen, gebruikmaken van een geschikte, door Hilti aanbevolen en op dit elektrisch apparaat afgestemde mobiele stofafzuiging voor hout- en/of mineraalstof. Zorg voor een goede ventilatie van de werkruimte. Het wordt geadviseerd een ademmasker met filterklasse P2 te dragen. De in uw land geldende voorschriften bij de te bewerken materialen in acht nemen.**

5.3.2 Gebruik en onderhoud van elektrisch gereedschap

- Borg het werkstuk. Gebruik spaninrichtingen of een bankschroef om het werk vast te zetten.** Op deze manier zit het beter vast dan met de hand, en bovendien heeft u beide handen vrij om het apparaat te bedienen.
- Controleer of het gereedschap het bij het apparaat passende opnamesysteem heeft en correct in de gereedschapopname vergrendeld is.**

5.3.3 Gebruik en onderhoud van accugereedschappen

- Controleer of het gereedschap uitgeschakeld is voordat u de accu in het gereedschap plaatst.** Het inzetten van een accu in elektrisch gereedschap dat ingeschakeld is, kan tot ongevallen leiden.
- Neem de bijzondere richtlijnen voor het transport, de opslag en het gebruik van Li-ion-accu's in acht. Stel de accu's niet bloot aan hoge temperaturen of aan vuur.** Er is sprake van explosiegevaar.
- De accu's mogen niet uit elkaar genomen, ineengedrukt, tot boven de 80 °C worden verhit of verbrand.** Anders bestaat er gevaar voor vuur, verbranding door bijtend zuur en explosie.
- Gebruik uitsluitend de voor uw apparaat goedgekeurde accu's.** Bij het gebruik van niet-goedgekeurde accu's of het gebruik van accu's voor niet-goedgekeurde toepassingen is er kans op brand en bestaat explosiegevaar.
- Beschadigde accu's (bijvoorbeeld accu's met scheuren, gebroken onderdelen, verbogen,**

ingedrukte en/of uitgetrokken contacten) mogen niet geladen en ook niet meer worden gebruikt.

- Voorkom kortsluiting van de accu. Controleer alvorens de accu in het apparaat te plaatsen of de contacten van de accu en het apparaat vrij zijn.** Worden de contacten van een accu kortgesloten, dan bestaat het risico van vuur, explosie en verbranding door bijtend zuur.
- Voorkom dat er vocht binnendringt.** Binnengedrongen vocht kan kortsluiting veroorzaken en brandwonden of brand tot gevolg hebben.
- Als de accu te heet is om aan te raken, kan hij defect zijn. **Zet het apparaat op een niet-brandbare plaats met voldoende afstand tot brandbaar materiaal, waar het geobserveerd kan worden en laat het afkoelen. Neem contact op met de Hilti-service als de accu afgekoeld is.**

5.3.4 Elektrische veiligheid

Controleer het werkgebied voordat u begint te werken op verdekt liggende elektrische leidingen, gas- en waterleidingen, bijv. met een metaaldetector. Externe metalen delen van het apparaat kunnen onder spanning komen te staan als u per ongeluk bijv. een elektrische leiding beschadigt. Dit vormt een ernstig gevaar van een elektrische schok.

5.3.5 Werkruimte

- Zorg voor een goede verlichting van het werkgebied.**
- Zorg voor een goede ventilatie van de werkomgeving.** Slecht geventileerde werkruimtes kunnen als gevolg van de stofbelasting schadelijk zijn voor de gezondheid.
- Bij doorbraakwerkzaamheden dient u het gebied aan de overzijde van de werkzaamheden af te zetten.** Er kunnen brokstukken naar buiten en / of naar beneden vallen, waardoor andere personen mogelijk letsel oplopen.

5.3.6 Persoonlijke veiligheidsuitrusting



De gebruiker en personen die zich in de buurt bevinden, moeten tijdens het gebruik van het apparaat een geschikte veiligheidsbril, een helm, oorbeschermers, werkhandschoenen en een licht stofmasker dragen.

6 Inbedrijfneming



6.1 Zorgvuldig omgaan met accu-packs

AANWIJZING

Bij lage temperaturen daalt het vermogen van het accu-pack. Werk niet met het accu-pack tot het apparaat tot stilstand komt. Ga voor die tijd over op het tweede accu-pack. Laad het accu-pack meteen weer op voor de volgende wisseling.

Sla het accu-pack zo koel en droog mogelijk op. Bewaar het accu-pack nooit in de zon, op een verwarming of achter een raam. Wanneer de levensduur verstreken is, dienen de accu-packs op een milieuvriendelijke en veilige wijze te worden afgevoerd.

6.2 Accu-pack opladen



GEVAAR

Gebruik uitsluitend de Hilti accupacks en Hilti acculaders die onder "Toebehoren" zijn vermeld.

6.2.1 De eerste lading van een nieuw accu-pack

Laad de accu-packs voor het eerste gebruik volledig op.

6.2.2 De lading van een gebruikt accu-pack

Zorg ervoor dat de buitenvlakken van het accu-pack schoon en droog zijn, voordat u het accu-pack in het betreffende laadapparaat plaatst.

Zie voor de laadprocedure de handleiding van het laadapparaat en hoofdstuk 2.10 Laadtoestand van het Li-ion accu-pack in deze handleiding.

Li-ion accu-packs zijn altijd gebruiksklaar, ook wanneer ze ten dele zijn opgeladen. De voortgang van het laden

wordt aangegeven door de LED's (zie de handleiding van het laadapparaat).

6.3 Accu-pack aanbrengen 2

ATTENTIE

Zorg er voor dat u het accu-pack inbrengt voor dat het apparaat uitgeschakeld en de inschakelblokkering geactiveerd is (rechts-/linksloopschakelaar in de middelste stand).

1. Schuif het accu-pack vanaf de achterkant in het apparaat tot het hoorbaar met een dubbele klik vergrendelt.
2. **ATTENTIE Een vallende accu kan u en anderen in gevaar brengen.**
Controleer of het accu-pack goed in het apparaat zit.

6.4 Het accu-pack verwijderen 3

1. Druk op de beide ontgrendelingsknoppen.
2. Trek het accu-pack naar achteren uit het apparaat.

6.5 Transport en opslag van accu's

Trek de accu uit de vergrendelingspositie (werkpositie) in de eerste vergrendelingspositie (transportpositie).

Neem bij het verzenden van accu's (weg-, rail-, zee- of luchttransport) de nationaal en internationaal geldende transportvoorschriften in acht.

6.6 Zijhandgreep monteren 4

1. Schakel de rechts-/linksloopschakelaar in de middelste stand of neem het accu-pack van het apparaat af.
2. Open de houder van de zijhandgreep door aan de greep te draaien.
3. Om letsel te voorkomen dient u de diepte-aanslag uit de zijhandgreep te verwijderen.
4. Schuif de zijhandgreep (spanband) over de gereedschapopname op de schacht.
5. Draai de zijhandgreep in de gewenste positie.
6. Monteer de diepte-aanslag en zet de zijhandgreep vast door aan de greep te draaien.

7 Bediening



ATTENTIE

Wanneer de boor vastloopt, ontstaat er een zijwaartse druk op het apparaat. **Gebruik het apparaat altijd met de zijhandgreep en houd het met beide handen vast, zodat er een lastmoment ontstaat en de slijpkoppeling in werking treedt wanneer de boor beklemd raakt. Zet**

losse werkstukken vast met een spaninrichting of een bankschroef.

7.1 Voorbereiden

7.1.1 Gereedschap aanbrengen 5

ATTENTIE

Gebruik werkhandschoenen voor het wisselen van gereedschap.

1. Schakel de rechts-/linksloopschakelaar in de middelste stand of neem het accu-pack van het apparaat af.
2. Controleer of het insteekende van het gereedschap schoon en licht ingevet is. Zo nodig dient u het insteekende te reinigen en in te vetten.
3. Controleer of de afdichtingslip van de stofkap schoon is en in goede toestand verkeert. Indien nodig reinigt u de stofkap of, ingeval de afdichtingslip beschadigd is, vervangt u de stofkap (zie het hoofdstuk "Verzorging en onderhoud").
4. Breng het gereedschap in de gereedschapopname en draai het onder lichte aandrukkracht, tot het in de geleidingsgroef vergrendelt.
5. Druk het gereedschap in de gereedschapopname tot het hoorbaar vergrendelt.
6. Controleer of het gereedschap goed vergrendeld is door er aan te trekken.

7.1.2 Diepte-aanslag/zijhandgreep instellen 6

1. Open de houder van de zijhandgreep door aan de greep te draaien.
2. Draai de zijhandgreep in de gewenste positie.
3. Stel de diepte-aanslag en de gewenste boordiepte in.
4. Zet de zijhandgreep vast door aan de greep te draaien. Hierdoor wordt tegelijkertijd de diepte-aanslag bevestigd.

7.1.3 Gereedschap verwijderen 7

ATTENTIE

Draag bij het wisselen van gereedschap werkhandschoenen, omdat het gereedschap heet wordt door het gebruik.

1. Schakel de rechts-/linksloopschakelaar in de middelste stand of neem het accu-pack van het apparaat af.
2. Open de gereedschapopname door de gereedschapvergrendeling terug te trekken.
3. Trek het gereedschap uit de gereedschapopname.

7.1.4 Gereedschapopname afnemen 8

ATTENTIE

Om letsel te voorkomen dient u de diepte-aanslag uit de zijhandgreep en het gereedschap uit de gereedschapopname te verwijderen.

1. Schakel de rechts-/linksloopschakelaar in de middelste stand of neem het accu-pack van het apparaat af.
2. Trek de huls van de gereedschapopname naar voren en houd hem vast.
3. Neem de gereedschapopname in voorwaartse richting af.

7.1.5 Gereedschapopname opzetten 9

ATTENTIE

Om letsel te voorkomen dient u de diepte-aanslag uit de zijhandgreep en het gereedschap uit de gereedschapopname te verwijderen.

1. Schakel de rechts-/linksloopschakelaar in de middelste stand of neem het accu-pack van het apparaat af.
2. Pak de huls op de gereedschapopname vast, trek hem naar voren en houd hem vast.
3. Schuif de gereedschapopname van voren op de geleidebuis en laat de huls los.
4. Draai aan de gereedschapopname tot deze hoorbaar vergrendelt.

7.2 Gebruik



ATTENTIE

Door de bewerking van de ondergrond kan er materiaal afsplinteren. **Draag een veiligheidsbril, werkhandschoenen en, wanneer u geen stofafzuiging gebruikt, een licht stofmasker.** Afsplinterd materiaal kan lichamelijke letsel en oogletsel veroorzaken.

ATTENTIE

Tijdens het werkproces wordt geluid geproduceerd. **Draag oorbeschermers.** Te hard geluid kan het gehoor beschadigen.

7.2.1 Werken bij lage temperaturen:

AANWIJZING

Om het slagmechanisme van het apparaat te laten werken is een minimale bedrijfstemperatuur nodig.

Om de minimale bedrijfstemperatuur te bereiken, plaatst u het apparaat kort op de ondergrond en laat u het in nullast draaien. Zo nodig herhaalt u dit tot het slagmechanisme werkt.

7.2.2 Rechts-/linksloop

AANWIJZING

Met de rechts-/linksloopschakelaar kunt u de draairichting van de gereedschapspil kiezen. Een omschakelblokkering voorkomt dat de schakelaar bij een lopende motor wordt omgezet. In de middelste stand is de regelschakelaar geblokkeerd.

Voor de rechtsloop drukt u op de "rechts-/linksloopschakelaar" aan de zijkant van het apparaat, met de pijl in de richting gereedschapopname.

Voor de linksloop drukt u op de "rechts-/linksloopschakelaar" aan de zijkant van het apparaat, met de pijl in de richting handgreep.

Schuif de rechts-/linksloopschakelaar in de gewenste positie.

7.2.3 Boren zonder slag

1. Schuif voor het boren de rechts-/linksloopschakelaar in de positie "rechts".
2. Draai de functiekeuzeschakelaar in de positie "Boren zonder slag" tot hij vergrendelt. Tijdens bedrijf mag er niet aan de functiekeuzeschakelaar worden gedraaid.
3. Breng de zijhandgreep in de gewenste positie en zorg ervoor dat hij op de juiste wijze gemonteerd en volgens voorschrift bevestigd is.
4. Breng het accu-pack in.
5. Plaats het apparaat met de boor op het gewenste boorpunt.
6. Druk langzaam op de regelschakelaar (werk met een laag toerental, tot de boor in het boorgat gecentreerd is).
7. Om met volledige capaciteit verder te werken, dient de regelschakelaar volledig te worden doorgedrukt.
8. Oefen zoveel aandrukkracht uit dat deze in overeenstemming is met de ondergrond, hierdoor bereikt u een optimale voortgang bij het boren.

7.2.4 Boorhameren

1. Schuif voor het boren de rechts-/linksloopschakelaar in de positie "rechts".
2. Draai de functiekeuzeschakelaar in de positie "Boorhameren" tot hij vergrendelt. Tijdens bedrijf mag er niet aan de functiekeuzeschakelaar worden gedraaid.
3. Breng de zijhandgreep in de gewenste positie en zorg ervoor dat hij op de juiste wijze gemonteerd en volgens voorschrift bevestigd is.

4. Breng het accu-pack in.
5. Plaats het apparaat met de boor op het gewenste boorpunt.
6. Druk langzaam op de regelschakelaar (werk met een laag toerental, tot de boor in het boorgat gecentreerd is).
7. Om met volledige capaciteit verder te werken, dient de regelschakelaar volledig te worden doorgedrukt.
8. Oefen zoveel aandrukkracht uit dat deze in overeenstemming is met de ondergrond, hierdoor bereikt u een optimale voortgang bij het boren.
9. Om splinteren te voorkomen dient u bij het boren van gaten het toerental kort voor de doorslag te reduceren.

7.2.5 Aflezen van de laadtoestandaanduiding op het accu-pack Li-ion

AANWIJZING

Het is niet mogelijk om tijdens het werken de laadtoestand op te vragen. Door het knipperen van LED 1 wordt weergegeven dat het accu-pack volledig ontladen of te heet is. In dit geval moet het accu-pack in de acculader worden gezet. Door 4 knipperende LED's wordt een overbelast of oververhit apparaat weergegeven.

Het accu-pack Li-ion beschikt over een laadtoestandaanduiding. Tijdens het laden wordt de laadtoestand weergegeven door de aanduiding op het accu-pack (zie de handleiding van de acculader). In rusttoestand wordt de laadtoestand na indrukken van een van de vergrendelingstoetsen van het accu-pack of bij het aanbrengen van het accu-pack in het apparaat gedurende drie seconden door de vier LED's weergegeven.

Zie hoofdstuk: 2.9 Laadtoestand van het Li-ion accu-pack

8 Verzorging en onderhoud

ATTENTIE

Voor het begin van de reinigingswerkzaamheden de accu verwijderen, om te voorkomen dat het apparaat per ongeluk wordt ingeschakeld!

8.1 Verzorging van het gereedschap

Controleer of het insteekende van het gereedschap schoon en licht ingevet is. Zo nodig dient u het insteekende te reinigen en in te vetten.

8.2 Reiniging van het apparaat

ATTENTIE

Het apparaat, in het bijzonder de greepgedeelten, schoon en vrij van olie en vet houden. Gebruik geen siliconenhoudende reinigingsmiddelen.

Gebruik het apparaat nooit met verstopte ventilatiesleuven! Reinig de ventilatiesleuven voorzichtig met een droge borstel. Voorkom dat er vreemd materiaal in het apparaat binnendringt. Reinig de buitenkant van het apparaat regelmatig met een licht bevochtigde poetsdoek. Gebruik geen sproeiapparaat, stoomstraalapparaat of

stromend water voor het reinigen! De elektrische veiligheid van het apparaat kan daardoor in gevaar komen.

8.3 Reiniging en vervanging van de stofkap

Reinig de stofkap bij de gereedschapopname regelmatig met een schone, droge doek. Wrijf de afdichtingslip voorzichtig schoon en vet deze weer licht in met Hilti vet. De stofkap beslist vervangen wanneer de afdichtingslip beschadigd is. Met een schroevendraaier zijwaarts onder de stofkap gaan en hem er naar voren uitdrukken. Draagvlak reinigen en een nieuwe stofkap opzetten. Stevig aandrukken tot deze inklikt.

8.4 Onderhoud van de Li-ion accu's

Vorkom dat er vocht binnendringt.

Laad de accu voor het eerste gebruik volledig op.

Om ervoor te zorgen dat de accu's de maximale levensduur bereiken, dient u deze niet meer te ontladen zodra het vermogen duidelijk vermindert.

AANWIJZING

Gebruikt u het apparaat nog langer, dan wordt het ontladen automatisch beëindigd voordat er cellen kunnen worden beschadigd.

Laad de accu's op met de goedgekeurde acculaders van Hilti voor Li-ion accu's.

AANWIJZING

- Het is niet nodig om de accu's een opfrislanding te geven, zoals bij NiCd- of NiMH-accu's.
- Wanneer het laden wordt onderbroken, beïnvloedt dit de levensduur van de accu's niet.
- Het laden kan op ieder moment worden gestart zonder dat de levensduur wordt beïnvloed. Er is geen sprake van een memory-effect, zoals bij NiCd- of NiMH-accu's.
- De accu's kunnen het best volledig geladen en zo koel en droog mogelijk worden bewaard. Het is ongunstig om de accu's te bewaren bij hoge omgevingstemperaturen (achter ruiten). Hierdoor wordt de levensduur van de accu's en het zelfontladingspercentage van de cellen beïnvloed.

- Wordt de accu niet meer volledig geladen, dan is de capaciteit door veroudering of overbelasting vermindert. Het is nog mogelijk met deze accu te werken. De accu moet echter zo snel mogelijk door een nieuw exemplaar worden vervangen.

8.5 Reparaties

WAARSCHUWING

Reparaties aan elektrische onderdelen mogen alleen door een elektrotechnicus worden uitgevoerd.

Controleer regelmatig alle uitwendige delen van het apparaat op beschadigingen en ga na of alle bedieningselementen correct functioneren. Gebruik het apparaat niet wanneer er onderdelen beschadigd zijn of bedieningselementen niet correct functioneren. Laat het apparaat door de Hilti-service repareren.

8.6 Controle na schoonmaak- en reparatiewerkzaamheden

Na schoonmaak- en reparatiewerkzaamheden dient te worden nagegaan of veiligheidsinrichtingen correct en foutloos functioneren.

nl

9 Foutopsporing

Fout	Mogelijke oorzaak	Oplossing
Apparaat functioneert niet.	De accu is niet volledig aangebracht of leeg.	De accu dient met een hoorbare dubbele klik in te klikken of de accu moet worden opgeladen.
	Elektrisch defect.	Accu uit het apparaat nemen en contact opnemen met de Hilti-service.
	Accu te heet of te koud.	Accu op de aanbevolen werktemperatuur brengen.
Apparaat functioneert niet en 1 LED knippert.	Accu is ontladen.	Accu vervangen en de lege accu opladen.
	Accu te heet of te koud.	Accu op de aanbevolen werktemperatuur brengen.
Apparaat werkt niet en alle 4 LED's knipperen.	Apparaat kortstondig overbelast.	De regelschakelaar loslaten en weer indrukken.
Slagmechanisme werkt niet.	Apparaat is te koud.	Apparaat op bedrijfstemperatuur brengen door het kort op de ondergrond te plaatsen en zonder aanzet te laten draaien.
	Functiekeuzeschakelaar "Boren zonder slag".	Functiekeuzeschakelaar op "Boorhameren" draaien.
	Apparaat is in linksloop geschakeld.	Apparaat in rechtsloop schakelen.
Regelschakelaar kan niet worden ingedrukt of is geblokkeerd.	Rechts-/linksloopschakelaar in de middelste stand (transportstand).	Links-/rechtsloopschakelaar naar links of rechts drukken.
Spil draait niet	Toegestane bedrijfstemperatuur van de apparaatelektronica overschreden.	Apparaat laten afkoelen
	Toegestane bedrijfstemperatuur van de accu overschreden.	Accu op de aanbevolen werktemperatuur brengen.
	Accu is ontladen.	Accu vervangen en de lege accu opladen.

Fout	Mogelijke oorzaak	Oplossing
Het apparaat schakelt automatisch uit.	Overbelastingsbeveiliging schakelt in.	Regelschakelaar loslaten en opnieuw bedienen, de belasting van het apparaat verminderen.
Accu raakt sneller leeg dan gewoonlijk.	Zeer lage omgevingstemperatuur.	Accu langzaam tot de omgevingstemperatuur laten opwarmen.
Accu vergrendelt niet met een hoorbare "dubbele klik".	Vergrendelpallen van de accu vervuild.	Vergrendelpallen van de accu vergrendelen. Contact opnemen met de Hilti-service wanneer het probleem blijft bestaan.
Sterke hitteontwikkeling bij het apparaat of de accu.	Elektrisch defect.	Het apparaat direct uitschakelen, de accu uit het apparaat verwijderen en contact opnemen met de Hilti-service.
	Apparaat is overbelast (toepassingsgrens overschreden).	Kies het juiste gereedschap voor de toepassing.
Gereedschap kan niet uit de vergrendeling worden gehaald.	Gereedschapopname niet volledig teruggetrokken.	Gereedschapvergrendeling tot de aanslag terugtrekken en het gereedschap verwijderen.
Gereedschap heeft geen effect.	Apparaat is in linksloop geschakeld.	Apparaat in rechtsloop schakelen.

10 Afval voor hergebruik recycleren

ATTENTIE

Wanneer de uitrusting op ondeskundige wijze wordt afgevoerd kan dit tot het volgende leiden: bij het verbranden van kunststofonderdelen ontstaan giftige verbrandingsgassen, waardoor er personen ziek kunnen worden. Batterijen kunnen ontploffen en daarbij, wanneer ze beschadigd of sterk verwarmd worden, vergiftigingen, brandwonden (door brandend zuur) of milieuvervuiling veroorzaken. Wanneer het apparaat niet zorgvuldig wordt afgevoerd, bestaat de kans dat onbevoegde personen de uitrusting op ondeskundige wijze gebruiken. Hierbij kunt u zichzelf en derden ernstig letsel toebrengen en het milieu vervuilen.

ATTENTIE

Voer defecte accu's onmiddellijk op een verantwoorde wijze af. Zorg ervoor dat kinderen hier niet mee in aanraking komen. Haal de accu's niet uit elkaar en verbrand ze niet.

ATTENTIE

Voer de accu's volgens de nationale voorschriften af of geef verbruikte accu's terug aan Hilti.



Hilti-apparaten zijn voor een groot deel vervaardigd uit materiaal dat kan worden gerecycled. Voor hergebruik is een juiste materiaalscheiding noodzakelijk. In veel landen is Hilti er al op ingesteld om uw oude apparaat voor recycling terug te nemen. Vraag hierover informatie bij de klantenservice van Hilti of bij uw verkoopadviseur.



Alleen voor EU-landen

Geef elektrisch gereedschap niet met het huisvuil mee!

Overeenkomstig de Europese richtlijn inzake oude elektrische en elektronische apparaten en de toepassing daarvan binnen de nationale wetgeving, dient gebruikt elektrisch gereedschap gescheiden te worden ingezameld en te worden afgevoerd naar een recyclingbedrijf dat voldoet aan de geldende milieu-eisen.

11 Fabrieksgarantie op apparatuur

Neem bij vragen over de garantievoorwaarden contact op met uw lokale HILTI dealer.

12 EG-conformiteitsverklaring (origineel)

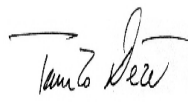
Omschrijving:	Accu-boorhamer
Type:	TE 6-A36-AVR
Generatie:	03
Bouwjaar:	2009

Als de uitsluitend verantwoordelijken voor dit product verklaren wij dat het voldoet aan de volgende voorschriften en normen: 2006/42/EG, 2006/66/EG, tot 19 april 2016: 2004/108/EG, vanaf 20 april 2016: 2014/30/EU, 2011/65/EU, EN 60745-1, EN 60745-2-6, EN ISO 12100.

Hilti Corporation, Feldkircherstrasse 100,
FL-9494 Schaan



Paolo Luccini
Head of BA Quality and Process Management
Business Area Electric Tools & Accessories
05/2015



Tassilo Deinzer
Executive Vice President
Business Unit Power Tools & Accessories
05/2015

nl

Technische documentatie bij:

Hilti Entwicklungsgesellschaft mbH
Zulassung Elektrowerkzeuge
Hiltistrasse 6
86916 Kaufering
Deutschland

TE 6-A36-AVR Batteridrevet borehammer

Læs brugsanvisningen grundigt igennem før ibrugtagning.

Opbevar altid brugsanvisningen sammen med maskinen.

Sørg for, at brugsanvisningen altid følger med ved overdragelse af maskinen til andre.

Indholdsfortegnelse	side
1 Generelle anvisninger	94
2 Beskrivelse	95
3 Værktøj	97
4 Tekniske specifikationer	97
5 Sikkerhedsanvisninger	98
6 Ibrugtagning	100
7 Betjening	101
8 Rengøring og vedligeholdelse	103
9 Fejlsøgning	103
10 Bortskaffelse	104
11 Producentgaranti - Produkter	105
12 EF-overensstemmelseserklæring (original)	105

1 Tallene henviser til billeder. Billederne finder du i til-lægget til brugsanvisningen.

I denne brugsanvisning betegner "maskinen" altid den batteridrevne borehammer TE 6-A36-AVR(03).

Maskindele, betjenings- og displayelementer 1

- 1 Værktøjsholder
- 2 Funktionsvælger
- 3 Omskifter til valg af højre-/venstreløb
- 4 Afbryder
- 5 Knap til frigørelse af batteri (2 stk.)
- 6 Batteri
- 7 Tilslutning til støvmodul TE DRS-6-A(01)
- 8 Håndtag
- 9 Sidegreb med dybdestop

da

1 Generelle anvisninger

1.1 Signalfarver og deres betydning

FARE

Står ved en umiddelbart truende fare, der kan medføre alvorlige kvæstelser eller døden.

ADVARSEL

Advarer om en potentielt farlig situation, der kan forårsage alvorlige personskader eller døden.

FORSIGTIG

Advarer om en potentielt farlig situation, der kan forårsage lettere personskader eller materielle skader.

BEMÆRK

Står ved anvisninger om brug og andre nyttige oplysninger.

1.2 Forklaring af piktogrammer og yderligere anvisninger

Advarselssymboler



Generel fare



Advarsel om farlig elektrisk spænding



Advarsel om ætsende stoffer

Påbudssymboler



Brug beskyttelsesbriller



Brug sikkerhedshjelm



Brug høreværn



Brug beskyttelseshandsker



Brug støvmaske



Læs brugsanvisningen før brug

Symboler



Send materialer til genvinding



Boring uden slagfunktion



Hammerboring



volt



Jævnstrøm



Nominelt omdrejningstal ubelastet



Omdrejninger pr. minut



Diameter



Højre-/venstreløb

Placering af identifikationsoplysninger på maskinen

Typebetegnelsen fremgår af typeskiltet, og serienummeret er anbragt på siden af motorhuset. Skriv disse oplysninger i brugsanvisningen, og henvis til disse, når du henvender dig til vores kundeservice eller værksted.

Type:

Generation: 03

Serienummer:

da

2 Beskrivelse

2.1 Bestemmelsesmæssig anvendelse

TE 6-A36-AVR(03) er en håndholdt batteridrevet borehammer til i- og udskruining af skruer, boring i stål, træ og murværk samt hammerboring i beton og murværk.

Anvend kun **Hilti** Li-Ion-batterierne i serien B 36 til dette produkt

Anvend kun **Hilti** ladere i C436-serien til disse batterier.

Maskinen må kun anvendes i tørre omgivelser.

Brug ikke maskinen, hvis der er risiko for brand eller eksplosion.

Det er ikke tilladt at bearbejde sundhedsfarlige materialer, f.eks. asbest.

Maskinen er beregnet til professionel brug og må kun betjenes, efterses og vedligeholdes af autoriseret og instrueret personale. Dette personale skal i særdeleshed informeres om de potentielle farer, der er forbundet med brugen af denne maskine. Der kan opstå farlige situationer ved anvendelse af maskinen og det tilhørende udstyr, hvis det anvendes af personer, der ikke er blevet undervist i brugen af dem, eller hvis de ikke anvendes korrekt i henhold til forskrifterne i denne brugsanvisning.

Maskinen kan med fordel anvendes følgende steder og til følgende formål: på byggepladser, på værksteder, til renovering, til ombygning, til nybygning.

Det er ikke tilladt at modificere eller tilføje ekstra dele til maskinen.

Anvend ikke batterierne som energikilde for andre ikke specificerede forbrugere.
Brug kun originalt Hilti-tilbehør og ekstraudstyr for at undgå ulykker.
Overhold forskrifterne i denne brugsanvisning med hensyn til drift, pleje og vedligeholdelse.
Overhold de nationale arbejdsmiljøkrav.

2.2 Værktøjsholder

TE-C CLICK værktøjsholder

2.3 Kontakt

Omdrejningsregulering, der giver forsigtig borestart
Funktionsvælger
Omskifter til valg af højre-/venstreløb

2.4 Greb

Vibrationsdæmpet, drejeligt sidegreb med dybdestop
Vibrationsdæmpet greb

da

2.5 Beskyttelsesanordning

Mekanisk glidekobling

2.6 Ekstra funktioner i maskinens elektroniske system

Maskinen er udstyret med elektronisk overbelastningsbeskyttelse. Ved overbelastning slukkes maskinen automatisk. Når omdrejningsreguleringen slippes og trykkes ind igen, kører maskinen straks med maksimal effekt. For at forbedre maskinens levetid overvåges temperaturen i det elektroniske system også. Selv om afbryderen er trykket helt ind, roterer spindelen ikke, hvis det elektroniske system er overophedet. Når temperaturen igen befinder sig i det tilladte område, kan maskinen anvendes igen.

2.7 Smøring

Permanent fedtsmøring

2.8 Medfølgende dele

- 1 Maskine
- 1 Værktøjsholder TE-C CLICK
- 1 Sidegreb med dybdestop
- 1 Brugsanvisning
- 1 Hilti-kuffert (ekstratilbehør)
- 1 Pudsekuld (ekstratilbehør)
- 1 Fedt (ekstratilbehør)

2.9 Lithium-ion-batteriets ladetilstand

Lysdiode lyser	Lysdiode blinker	Ladetilstand C
Lysdiode 1, 2, 3, 4	-	$C \geq 75 \%$
Lysdiode 1, 2, 3	-	$50 \% \leq C < 75 \%$
Lysdiode 1, 2	-	$25 \% \leq C < 50 \%$
Lysdiode 1	-	$10 \% \leq C < 25 \%$
-	Lysdiode 1	$C < 10 \%$

BEMÆRK

Under arbejdet og lige efter er det ikke muligt at få vist ladetilstanden. Hvis lysdioderne på batteriets ladetilstandsindikator blinker, henvises til beskrivelsen i kapitel 9. Fejlsøgning.

3 Værktøj

Betegnelse	Beskrivelse
Hammerbor	∅ 5...16 mm
Sætværktøj	C Indstiksende
Selvspændende borepatron til træ- og metalbor	med cylindrisk skaft, sekskantet
Tandkransborepatron	med cylindrisk skaft, sekskantet
Træbor	∅ 3...20 mm
Træbor (spiralbor)	∅ Maks. 14 mm
Metalbor (i stål)	∅ 3...10 mm

4 Tekniske specifikationer

Ret til tekniske ændringer forbeholdes!

Maskine	TE 6-A36-AVR(03)
Nominal spænding (jævnspænding)	36 V
Vægt i henhold til EPTA-procedure 01/2003	4,0 kg
Mål (L x B x H)	344 mm x 94 mm x 215 mm
Omdrejningstal ved boring uden slagfunktion	1.010/min
Omdrejningstal ved hammerboring	940/min
Omdrejningstal, ubelastet, i hammerboringsfunktion	1.040/min
Enkeltslagsenergi i overensstemmelse med EPTA-procedure 05/2009	2,0 J

BEMÆRK

Det vibrationsniveau, der angives i disse anvisninger, er målt med en målemetode, der opfylder bestemmelserne i EN 60745, og kan anvendes i forbindelse med en sammenligning af forskellige elværktøjer. Det kan også anvendes til en foreløbig vurdering af vibrationsbelastningen. Det angivne vibrationsniveau dækker de væsentlige anvendelsesformål for elværktøj. Hvis elværktøjet imidlertid anvendes til andre formål, med andre indsatsværktøjer eller utilstrækkelig vedligeholdelse, kan vibrationsniveauet afvige. Dette kan forøge vibrationsbelastningen i hele arbejdstiden markant. For at opnå en præcis vurdering af vibrationsbelastningen bør også den tid, hvor maskinen er slukket eller blot kører uden at blive anvendt, inddrages. Dette kan reducere vibrationsbelastningen i hele arbejdstiden markant. Fastlæg yderligere sikkerhedsforanstaltninger til beskyttelse af brugeren mod vibrationspåvirkninger, f.eks. er det vigtigt at vedligeholde elværktøj og indsatsværktøj, at holde hænderne varme og at organisere arbejdsprocesserne.

Støj- og vibrationsinformation (målt iht. EN 60745-2-6):

Typisk A-vægtet lydeffektniveau	99 dB (A)
Typisk A-vægtet lydtrykniveau	88 dB (A)
Usikkerhed for det nævnte lydniveau	3 dB (A)
Triaksiale vibrationsværdier (vibrationsvektorsum)	målt i henhold til EN 60745-2-6
Hammerboring i beton, $a_{h, HD}$	9 m/s ²
Boring i metal, $a_{h, D}$	< 2,5 m/s ²
Usikkerhed (K) for triaksiale vibrationsværdier	1,5 m/s ²

Oplysninger om maskine og brug

Værktøjsholder	TE-C CLICK
----------------	------------

da

5 Sikkerhedsanvisninger

BEMÆRK

Sikkerhedsafsnittet i kapitlet 5.1 indeholder alle generelle sikkerhedsanvisninger vedrørende elværktøj, og i henhold til gældende bestemmelser skal disse anføres i brugsanvisningen. Der kan således forekomme anvisninger, der ikke er relevante for denne maskine.

5.1 Generelle sikkerhedsanvisninger for elværktøj

a) ADVARSEL

Læs alle sikkerhedsanvisninger og instruktioner. Hvis sikkerhedsanvisningerne og instruktionerne ikke overholdes, er der risiko for elektrisk stød, brand og/eller alvorlige personskader. **Opbevar alle sikkerhedsanvisninger og instruktioner til senere brug.** Det benyttede begreb "elværktøj" i sikkerhedsanvisningerne refererer til elektriske maskiner (med netledning) og batteridrevne maskiner (uden netledning).

5.1.1 Arbejdspladssikkerhed

- a) **Sørg for at holde arbejdsområdet ryddeligt og godt oplyst.** Uorden eller uoplyste arbejdsområder øger faren for uheld.
- b) **Brug ikke elværktøj i eksplosionsstruede omgivelser, hvor der er brændbare væsker, gasser eller støv.** Maskiner kan slå gnister, der kan antænde støv eller dampe.
- c) **Sørg for, at andre personer og ikke mindst børn holdes væk fra arbejdsområdet, når maskinen er i brug.** Hvis man distraheres, kan man miste kontrollen over maskinen.

5.1.2 Elektrisk sikkerhed

- a) **Elværktøjets stik skal passe til kontakten. Stikket må under ingen omstændigheder ændres. Brug ikke adapterstik sammen med jordforbundne elværktøj.** Uændrede stik, der passer til kontakterne, nedsætter risikoen for elektrisk stød.
- b) **Undgå kropskontakt med jordforbundne overflader som f.eks. rør, radiatorer, komfurer og køleskabe.** Hvis din krop er jordforbundet, øges risikoen for elektrisk stød.
- c) **Elværktøj må ikke udsættes for regn eller fugt.** Indtrængning af vand i elværktøj øger risikoen for elektrisk stød.
- d) **Brug ikke ledningen til formål, den ikke er beregnet til (f.eks. må man aldrig bære elværktøjet i ledningen, hænge det op i ledningen eller rykke i ledningen for at trække stikket ud af kontakten).** Beskyt ledningen mod varme, olie, skarpe kanter eller maskindele, der er i bevægelse. Beskadigede eller sammenviklede ledninger øger risikoen for elektrisk stød.
- e) **Hvis maskinen benyttes i det fri, må der kun benyttes en forlængerledning, der er egnet til udendørs brug.** Brug af forlængerledning til udendørs brug nedsætter risikoen for elektrisk stød.
- f) **Hvis det ikke kan undgås at anvende elværktøjet i fugtige omgivelser, skal du anvende et fejlstrøms-**

relæ. Anvendelsen af et fejlstrømsrelæ nedsætter risikoen for et elektrisk stød.

5.1.3 Personlig sikkerhed

- a) **Det er vigtigt at være opmærksom, se, hvad man laver, og bruge maskinen fornuftigt. Man bør ikke bruge maskinen, hvis man er træt, har nydt alkohol eller er påvirket af medicin eller euforiserende stoffer.** Få sekunders uopmærksomhed ved brug af maskinen kan medføre alvorlige personskader.
- b) **Brug beskyttelsesudstyr, og hav altid beskyttelsesbriller på.** Brug af sikkerhedsudstyr som f.eks. støvmaske, skridsikkert fodtøj, beskyttelseshjelm eller høreværn afhængigt af maskintype og anvendelse nedsætter risikoen for personskader.
- c) **Undgå utilsigtet igangsætning. Kontrollér, at elværktøjet er frakoblet, før du slutter det til strømforsyningen og/eller batteriet, tager det op eller transporterer det.** Undgå at bære elværktøjet med fingern på afbryderen, og sørg for, at det ikke er tændt, når det slutes til nettet, da dette øger risikoen for personskader.
- d) **Fjern indstillingsværktøj eller skruenøgler, inden elværktøjet tændes.** Hvis et stykke værktøj eller en nøgle sidder i en roterende maskindel, er der risiko for personskader.
- e) **Undgå at arbejde i unormale kropsstillinger. Sørg for at stå sikkert, mens der arbejdes, og kom ikke ud af balance.** Det er derved nemmere at kontrollere elværktøjet, hvis der skulle opstå uventede situationer.
- f) **Brug egnet arbejdstøj. Undgå løse beklædningsgenstande eller smykker. Hold hår, tøj og handsker væk fra dele, der bevæger sig.** Dele, der er i bevægelse, kan gribe fat i løstsiddende tøj, smykker eller langt hår.
- g) **Hvis støvudsugnings- og opsamlingsudstyr kan monteres, er det vigtigt, at dette tilsluttes og benyttes korrekt.** Ved at anvende en støvudsugning er det muligt at nedsætte risiciene som følge af støv.

5.1.4 Anvendelse og pleje af elværktøj

- a) **Undgå at overbelaste maskinen. Brug altid en maskine, der er beregnet til det stykke arbejde, der skal udføres.** Med det rigtige værktøj arbejder man bedst og mest sikkert inden for det angivne effektområde.
- b) **Brug ikke maskinen, hvis afbryderen er defekt.** En maskine, der ikke kan startes og stoppes, er farlig og skal repareres.
- c) **Træk stikket ud af stikkontakten, og/eller fjern batteriet fra maskinen, inden du foretager indstillinger på den, skifter tilbehørsdele eller lægger den til side.** Disse sikkerhedsforanstaltninger forhindrer utilsigtet start af elværktøjet.
- d) **Opbevar ubenyttede maskiner uden for børns rækkevidde. Lad aldrig personer, der ikke er fortrolige med maskinen eller ikke har gennemlæst sikkerhedsanvisningerne benytte maskinen. Ma-**

skiner er farlige, hvis de benyttes af ukyndige personer.

- e) **Sørg for at pleje elværktøj omhyggeligt. Kontrolér, om bevægelige dele fungerer korrekt og ikke sidder fast, og om delene er brækket eller beskadiget, således at elværktøjets funktion påvirkes. Få beskadigede dele repareret, inden elværktøjet tages i brug.** Mange uheld skyldes dårligt vedligeholdte elværktøjer.
- f) **Sørg for, at skæreværktøjer er skarpe og rene.** Omhyggeligt vedligeholdte skæreværktøjer med skarpe skærekanter sætter sig ikke så hurtigt fast og er nemmere at føre.
- g) **Anvend elværktøj, tilhører, indsatsværktøj osv. i overensstemmelse med disse anvisninger. Tag hensyn til arbejdsforholdene og det arbejde, der skal udføres.** I tilfælde af anvendelse af maskinen til formål, som ligger uden for det fastsatte anvendelsesområde, kan der opstå farlige situationer.

5.1.5 Anvendelse og pleje af batteridrevet elværktøj

- a) **Oplad kun batterier i ladere, der er anbefalet af fabrikanten.** Der er risiko for brand, hvis en lader, der er beregnet til et bestemt batteri, anvendes til opladning af en anden batteritype.
- b) **Brug kun de batterier, der er beregnet til elværktøjet.** Brug af andre batterier øger risikoen for personskader og er forbundet med brandfare.
- c) **Ikke benyttede batterier må ikke komme i berøring med kontorclips, mønter, nøgler, søm, skrueer eller andre små metalgenstande, da disse kan kortslutte kontakterne.** En kortslutning mellem batterikontakterne øger risikoen for personskader i form af forbrændinger.
- d) **Hvis batteriet anvendes forkert, kan der løbe væske ud af batteriet. Undgå at komme i kontakt med denne væske. Hvis det alligevel skulle ske, skylles med vand. Søg læge, hvis væsken kommer i øjnene.** Batterivæske kan give hudirritation eller forbrændinger.

5.1.6 Service

- a) **Sørg for, at elværktøjet kun repareres af kvalificerede fagfolk, og at der altid benyttes originale reservedele.** Dermed sikres størst mulig elværktøjs-sikkerhed.

5.2 Sikkerhedsanvisninger til hamre

- a) **Brug høreværn.** Støjpåvirkningen kan medføre høretab.
- b) **Anvend de ekstra håndtag, der følger med maskinen.** Hvis du mister kontrollen, kan det medføre personskader.
- c) **Hold maskinen på de isolerede grebsflader, når du udfører opgaver, hvor indsatsværktøjet kan ramme skjulte strømledninger.** Ved kontakt med en spændingsførende ledning kan også metalliske værktøjsdele sættes under spænding, hvilket kan medføre elektrisk stød.

5.3 Yderligere sikkerhedsanvisninger

5.3.1 Personlig sikkerhed

- a) **Hold altid maskinen med begge hænder på de dertil beregnede håndtag.** Hold håndtagene tørre, rene og fri for olie og fedt.
- b) **Hvis maskinen anvendes uden støvudsugning, skal du bruge åndedrætsværn.**
- c) **Hold pauser under arbejdet, og lav afspændings- og fingerøvelser, så dine fingre får en bedre blodgennemstrømning.**
- d) **Undgå at berøre roterende dele. Tænd først maskinen, når du befinder dig i arbejdsområdet.** Berøring af roterende dele, især roterende værktøjer, kan medføre personskader.
- e) **Sæt omskifteren til valg af højre-/venstreløb i midterposition (startspærre) under opbevaring og transport af maskinen.**
- f) **Når maskinen tændes igen efter at have været slukket af den elektroniske overbelastningsbeskyttelse, er det vigtigt at holde fast med begge hænder på maskinens greb.**
- g) **Børn bør gøres opmærksomme på, at de ikke må lege med maskinen.**
- h) **Maskinen må ikke anvendes af børn eller svagelige personer, der ikke er instrueret i brugen.**
- i) **Støv fra materialer såsom blyholdig maling, visse træsorter, mineraler og metal kan være sundhedsfarlige.** Berøring eller indånding af støv kan medføre allergiske reaktioner og/eller luftvejssygdomme hos brugeren eller personer, der opholder sig i nærheden. Bestemte støvtyper, f.eks. støv fra ege- og bøgetræ, er kræftfremkaldende, især i forbindelse med tilsætningsstoffer til træbehandling (kromat, træbeskyttelsesmidler). Asbestholdige materialer må kun bearbejdes af fagfolk. **Anvend så vidt muligt støvudsugning. For at sikre en effektiv støvudsugning anbefales det at anvende en egnet mobil støvudsugning anbefalet af Hilti til træ- og/eller mineralstøv, som er tilpasset til det pågældende elværktøj. Sørg for god udluftning af arbejdspladsen.** Det anbefales at bruge åndedrætsværn med filterklasse P2. Overhold de gældende nationale forskrifter vedrørende de materialer, der skal arbejdes.

5.3.2 Omhyggelig omgang med og brug af elværktøj

- a) **Sørg for at sikre emnet. Brug fastspændingsværktøj eller en skruestik til at fastspænde emnet.** På den måde holdes det mere sikkert fast end med hånden, og du har desuden begge hænder fri til at betjene maskinen.
- b) **Kontrollér, at værktøjet passer til maskinens værktøjsholder, og at det er låst korrekt fast i holderen.**

da

5.3.3 Omhyggelig omgang med og brug af batteridrevne maskiner

- a) **Kontroller, at instrumentet er slukket, inden batteriet sættes i.** Det kan være farligt at sætte et batteri i en maskine, der er tændt.
- b) **Læs de særlige retningslinjer for transport, opbevaring og brug af lithium-ion-batterier.**
- c) **Hold batterier på sikker afstand af høje temperaturer og ild.** Der er eksplosionsfare.
- d) **Batterierne må ikke adskilles, klemmes, opvarmes til over 80 °C eller brændes.** I modsat fald er der fare for brand, eksplosion og ætsning.
- e) **Anvend altid kun batterier, som er godkendt til den pågældende maskine.** Hvis der anvendes ikke-godkendte batterier, eller hvis batterierne anvendes til ikke-godkendte formål, er der fare for brand og eksplosion.
- f) **Defekte batterier (for eksempel batterier med revner, ødelagte dele, bøjede, tilbageslåede og/eller afrevne kontakter) må ikke genoplades og genbruges.**
- g) **Undgå, at batteriet kortsluttes. Kontrollér, at batterikontakterne og maskinen er rene og fri for fremmedlegemer, før du sætter batteriet i maskinen.** Hvis kontakterne til batteriet kortsluttes, er der risiko for brand, eksplosion og ætsning.
- h) **Undgå indtrængning af fugt.** Indtrængning af fugt kan forårsage kortslutning og medføre forbrændinger eller brand.
- i) Hvis batteriet er for varmt til at kunne røres, kan det være defekt. **Placer maskinen på et ikke-brændbart sted i tilstrækkelig afstand til brændbare materialer, hvor det er muligt at holde øje**

med det, og lad det køle af. Kontakt Hiltis serviceafdeling, når batteriet er kølet af.

5.3.4 Elektrisk sikkerhed

Kontrollér før påbegyndelse af arbejdet arbejdsområdet for skjulte elektriske ledninger, gas- og vandrør, f.eks. med en metaldetektor. Uvendige metaldele på maskinen kan blive spændingsførende, hvis du f.eks. utilsigtet har beskædiget en elledning. Dette medfører en alvorlig fare for at få elektrisk stød.

5.3.5 Arbejdsplads

- a) **Sørg for god belysning på arbejdspladsen.**
- b) **Sørg for god udluftning af arbejdspladsen.** Dårligt udluftede arbejdspladser kan være sundhedsskadelige som følge af støvpåvirkningen.
- c) **Ved gennembrydningsarbejder skal du huske at sikre området på den modsatte side.** Nedbrydningsdele kan falde ud og / eller ned og volde skade på andre personer.

5.3.6 Personligt beskyttelsesudstyr



Brugeren og personer, der opholder sig i nærheden, skal under brugen af maskinen bære beskyttelsesbriller, sikkerhedshjelm, høreværn, beskyttelseshandsker og et let åndedrætsværn.

6 Ibrugtagning



6.1 Korrekt håndtering af batteriet

BEMÆRK

Ved lave temperaturer forringes batteriets ydeevne. Køb aldrig et batteri helt fladt, når der arbejdes med maskinen. Udskift batteriet rettidigt. Sæt samtidig det afladede batteri til opladning, så det er klar til næste gang, der skal skiftes batteri.

Opbevar batteriet køligt og tørt. Opbevar ikke batteriet i direkte sollys, på radiatorer eller i et vindue. Når batterierne ikke længere kan anvendes, skal de bortskaffes miljømæssigt forsvarligt og sikkert.

6.2 Opladning af batteri



FARE

Brug kun de Hilti-batterier og -ladere, der er angivet i afsnittet "Tilbehør".

6.2.1 Førstegangsopladning af et nyt batteri

Lad batterierne helt op før første ibrugtagning.

6.2.2 Opladning af et brugt batteri

Kontrollér, at batteriet er rent og tørt, før det sættes i laderen.

Vedrørende opladning skal du læse brugsanvisningen til laderen og kapitel 2.10 Lithium-ion-batteriets opladningstilstand.

Lithium-ion-batterier er altid klar til brug, også når de kun er delvist opladet. Ladestatus vises ved hjælp af lysdioderne (se brugsanvisningen til laderen).

6.3 Isætning af batteri 2

FORSIGTIG

Kontrollér, at maskinen er slukket, og at omskifteren til valg af højre-/venstreløb står i midterposition (startspærre), før batteriet sættes i maskinen.

1. Skub batteriet i maskinen bagfra, indtil det går i indgreb med et tydeligt dobbeltklik.
2. **FORSIGTIG Et batteri, som falder på gulvet, kan være til fare for dig selv og andre.**
Kontrollér, at batteriet er sat korrekt i maskinen.

6.4 Udtagning af batteri 3

1. Tryk på de to knapper til frigørelse af batteriet.
2. Træk batteriet tilbage og ud af maskinen.

6.5 Transport og opbevaring af batterier

Træk batteriet ud af låsepositionen (arbejdsstilling) til første stopposition (transportstilling).

Ved forsendelse af batterier (vej-, skinne-, sø- eller lufttransport) skal nationalt og internationalt gældende transportforskrifter overholdes.

6.6 Montering af sidegreb 4

1. Sæt omskifteren til valg af højre-/venstreløb i midterposition, eller tag batteriet ud af maskinen.
2. Løsn sidegrebets holder ved at dreje på grebet.
3. Tag dybdestoppet ud af sidegrebet for at undgå personskader.
4. Skub sidegrebet (spændebånd) over værktøjsholderen på skaftet.
5. Drej sidegrebet til den ønskede position.
6. Monter dybdestoppet, og fastgør sidegrebet fuldstændig ved at dreje på grebet.

da

7 Betjening



FORSIGTIG

Hvis boret sætter sig fast, styres maskinen ud til siden. **Anvend altid maskinen med sidegrebet monteret, og hold maskinen med begge hænder, så der opstår en modsatrettet kraft, og glidekoblingen udløses i tilfælde af fastklemning. Fastgør løse emner med en skruevinge eller i en skruestik.**

7.1 Forberedelser

7.1.1 Indsætning af værktøj 5

FORSIGTIG

Brug derfor altid beskyttelseshandsker, når du skifter værktøj.

1. Sæt omskifteren til valg af højre-/venstreløb i midterposition, eller tag batteriet ud af maskinen.
2. Kontrollér, at indstiksenden på værktøjet er ren og let smurt med fedt. Rengør og smør om nødvendigt indstiksenden med fedt.
3. Kontrollér, at tætningen på støvkappen er ren og intakt. Rengør om nødvendigt støvkappen, eller udskift den, hvis tætningen er beskadiget (se kapitlet "Rengøring og vedligeholdelse").
4. Stik værktøjet ind i værktøjsholderen, og drej det, mens du forsigtigt trykker det ind, indtil det går i indgreb i styreillerne.
5. Tryk værktøjet ind i værktøjsholderen, indtil det går hørbart i indgreb.

6. Kontrollér, at værktøjet sidder sikkert fast ved at trække i det.

7.1.2 Indstilling af dybdestop / sidegreb 6

1. Løsn sidegrebets holder ved at dreje på grebet.
2. Drej sidegrebet til den ønskede position.
3. Indstil dybdestoppet til den ønskede boret dybde.
4. Spænd sidegrebet fast ved at dreje grebet; derved fastgøres samtidig dybdestoppet.

7.1.3 Udtagning af værktøj 7

FORSIGTIG

Anvend beskyttelseshandsker, når der skal skiftes værktøj, da værktøjet bliver meget varmt ved brug.

1. Sæt omskifteren til valg af højre-/venstreløb i midterposition, eller tag batteriet ud af maskinen.
2. Åbn værktøjsholderen ved at trække værktøjslåsen tilbage.
3. Træk værktøjet ud af værktøjsholderen.

7.1.4 Aftagning af værktøjsholder 8

FORSIGTIG

Tag dybdestoppet ud af sidegrebet og værktøjet ud af værktøjsholderen for at undgå personskader.

1. Sæt omskifteren til valg af højre-/venstreløb i midterposition, eller tag batteriet ud af maskinen.
2. Træk tyllen på værktøjsholderen fremad, og hold den fast.
3. Løft værktøjsholderen fremad og af.

7.1.5 Påsætning af værktøjsholder

FORSIGTIG

Tag dybdestoppet ud af sidegrebet og værktøjet ud af værktøjsholderen for at undgå personskader.

1. Sæt omskifteren til valg af højre-/venstreløb i midterposition, eller tag batteriet ud af maskinen.
2. Tag fat i tyllen på værktøjsholderen, og træk den fremad, og hold fast i den.
3. Før værktøjsholderen på styrrøret forfra, og slip tyllen.
4. Drej værktøjsholderen, indtil den går hørbart i indgreb.

7.2 Drift



FORSIGTIG

Ved bearbejdning af underlaget kan materiale rives af. **Brug beskyttelsesbriller, beskyttelseshandsker, og hvis du ikke bruger støvsuger, en støvmaske.** Splinterne fra materialet kan medføre skader på legemet og øjnene.

FORSIGTIG

Arbejdet støjer. **Brug høreværn.** Et for højt støjniveau kan skade hørelsen.

7.2.1 Arbejde ved lave temperaturer

BEMÆRK

Maskinens slagmekanisme kan kun arbejde over en bestemt minimumtemperatur.

For at nå minimumtemperaturen skal du kortvarigt sætte maskinen på underlaget og lade den køre i tomgang. Gentag om nødvendigt dette, indtil slagmekanismen fungerer.

7.2.2 Højre-/venstreløb

BEMÆRK

Værktøjsspindlen indstilles til højre-/venstreløb ved hjælp af omskifteren til valg af højre-/venstreløb. En spærre forhindrer skift mellem højre- og venstreløb, når maskinen er i gang. Når omskifteren til valg af højre-/venstreløb står i midterpositionen, er aftrækkeren blokeret.

Hvis du vil vælge højreløb, skal du trykke på "omskifteren til højre-/venstreløb" på siden af maskinen, så pilen peger hen imod værktøjsholderen.

Hvis du vil vælge venstreløb, skal du trykke på "omskifteren til højre-/venstreløb" på siden af maskinen, så pilen peger hen imod håndtaget.

Skub omskifteren til højre-/venstreløb i den ønskede position.

7.2.3 Boring uden slagfunktion

1. Før du begynder at bore, skal du sætte omskifteren til valg af højre-/venstreløb i positionen "højre".
2. Drej funktionsvælgeren til positionen "Boring uden slagfunktion", indtil den går i indgreb. Funktionsvælgeren må ikke betjenes under brugen.
3. Indstil sidegrebet i den ønskede position, og kontrollér, at det er monteret og fastgjort korrekt.
4. Sæt batteriet på.
5. Sæt maskinen med bor på det ønskede borepunkt.
6. Tryk langsomt på afbryderen (arbejd med lavt omdrejningstal, indtil boret har centreret sig i borehullet).
7. Tryk derefter afbryderen helt i bund for at arbejde videre med fuld effekt.
8. Tryk på maskinen alt efter underlaget, så du opnår en optimal borehastighed.

7.2.4 Hammerboring

1. Før du begynder at bore, skal du sætte omskifteren til valg af højre-/venstreløb i positionen "højre".
2. Drej funktionsvælgeren til positionen "Hammerboring", indtil den går i indgreb. Funktionsvælgeren må ikke betjenes under brugen.
3. Indstil sidegrebet i den ønskede position, og kontrollér, at det er monteret og fastgjort korrekt.
4. Sæt batteriet på.
5. Sæt maskinen med bor på det ønskede borepunkt.
6. Tryk langsomt på afbryderen (arbejd med lavt omdrejningstal, indtil boret har centreret sig i borehullet).
7. Tryk derefter afbryderen helt i bund for at arbejde videre med fuld effekt.
8. Tryk på maskinen alt efter underlaget, så du opnår en optimal borehastighed.
9. For at undgå afskaling ved et ukontrolleret genembrud, når der bores huller, skal du reducere omdrejningstallet lige inden genembrud.

7.2.5 Aflæsning af ladetilstandsindikatoren på Li-ion-batterier

BEMÆRK

Under arbejdet er det ikke muligt at få vist ladetilstanden. Hvis LED 1 blinker, angiver det, at batteriet er helt afladet eller er for varmt. I så fald skal batteriet sættes i opladeren. Når alle 4 lysdioder blinker, er det tegn på, at maskinen er overbelastet og overophedet.

Lithium-ion-batteriet er forsynet med en ladetilstandsindikator. Under opladningen vises ladetilstanden på batteriet (se betjeningsvejledningen til laderen). I standbytilstand vises ladetilstanden af de fire lysdioder i tre sekunder ved et tryk på en af låsetasterne på batteriet eller ved at sætte batteriet i maskinen.

Se kapitel: 2.9 Lithium-ion-batteriets ladetilstand

8 Rengøring og vedligeholdelse

FORSIGTIG

Tag batteriet ud af maskinen før rengøring for at forhindre utilsigtet start af maskinen!

8.1 Rengøring af bor etc.

Kontrollér, at indstiksenden på værktøjet er ren og let smurt med fedt. Rengør og smør om nødvendigt indstiksenden med fedt.

8.2 Rengøring af maskinen

FORSIGTIG

Hold maskinen, især gribefladerne, tørre, rene og fri for olie og fedt. Anvend ikke silikoneholdige plejemidler.

Anvend aldrig maskinen, hvis ventilationsåbningerne er tilstoppede! Rengør forsigtigt ventilationsåbningerne med en tør børste. Sørg for, at der ikke trænger fremmedlegemer ind i maskinen. Rengør jævnligt huset udvendigt med en let fugtig klud. Anvend ikke spray, dampstråler eller rindende vand til rengøring! Det kan forringe maskinens elektriske sikkerhed.

8.3 Rengøring og udskiftning af støvkappe

Rengør regelmæssigt støvkappen på værktøjsholderen med en ren, tør klud. Tør forsigtigt tætningen ren, og påfør den derefter et tyndt lag Hilti-fedt. Støvkappen skal udskiftes, hvis tætningen er beskadiget. Før en skruerække ind under støvkappen i siden, og pres støvkappen fremad, så den løsnes. Rengør monteringsområdet, og monter en ny støvkappe. Tryk den hårdt ned, indtil den klikker på plads.

8.4 Pleje af lithium-ion-batterier

Undgå indtrængning af fugt.

Lad batteriet helt op før første ibrugtagning.

For at sikre en maksimal levetid for batterierne skal du holde op med at bruge batteriet, når batteriydelsen falder markant.

BEMÆRK

Hvis du fortsætter med at bruge batteriet, standses afladningen automatisk, før battericellerne tager skade.

Oplad batterierne med de ladere, som Hilti har godkendt til lithium-ion-batterier.

BEMÆRK

- Vedligeholdelsesopladning af batterierne som ved NiCd- og NiMH-batterier er ikke nødvendig.
- Afbrydelse af opladningen nedsætter ikke batteriernes levetid.
- Opladningen kan påbegyndes til enhver tid uden at nedsætte levetiden. Der er ikke nogen hukommelseffekt som ved NiCd- og NiMH-batterier.
- Batterier skal i fuldt opladet tilstand så vidt muligt opbevares køligt og tørt. Opbevaring af batterier ved høje omgivende temperaturer (i et vindue) er uhenigtsmæssig, nedsætter batteriernes levetid og forøger battericellerenes selvafladningshastighed.
- Hvis et batteri ikke længere kan lades helt op, har det mistet kapacitet som følge af alder eller overbelastning. Du kan fortsat arbejde med batteriet. Du bør dog snarest udskifte det med et nyt.

8.5 Vedligeholdelse

ADVARSEL

Reparationer på de elektriske dele må kun udføres af en elektriker.

Kontrollér regelmæssigt alle udvendige dele på maskinen for beskadigelse og fejlfri funktion. Brug ikke maskinen, hvis der er beskadigede dele, eller hvis der er betjenings-elementer, som ikke fungerer fejlfrit. Send maskinen til reparation hos Hilti-service.

8.6 Kontrol efter rengøring og vedligeholdelse

Efter rengørings- og vedligeholdelsesarbejde skal du kontrollere, at alt sikkerhedsudstyr sidder, som det skal, og fungerer fejlfrit.

9 Fejlsøgning

Fejl	Mulig årsag	Afhjælpning
Maskinen virker ikke.	Batteriet er ikke korrekt isat, eller batteriet er fladt.	Batteriet skal gå i indgreb med et hørbart dobbeltklik, eller batteriet skal lades op.
	Elektrisk fejl.	Tag batteriet ud af maskinen, og kontakt Hiltis kundeservice.
	Batteriet er for varmt eller for koldt.	Bring batteriet op på den anbefalede arbejdstemperatur.
Maskine fungerer ikke, og 1 lysdiode blinker.	Aflad batteriet.	Skift batteriet, og oplad det tomme batteri.

da

Fejl	Mulig årsag	Afhjælpning
Maskine fungerer ikke, og 1 lysdiode blinker.	Batteriet er for varmt eller for koldt.	Bring batteriet op på den anbefalede arbejdstemperatur.
Maskinen fungerer ikke, og alle 4 lysdioder blinker.	Maskinen er kortvarigt overbelastet.	Slip afbryderen, og tryk den ind igen.
Ingen slagfunktion.	Maskinen er for kold.	Bring maskinen op på driftstemperatur ved at sætte den kortvarigt mod underlaget og lade den køre i tomgang.
	Funktionsvælger på "Boring uden slagfunktion".	Sæt funktionsvælgeren på "Hammerboring".
	Maskinen er indstillet til venstreløb.	Indstil maskinen til højreløb.
Afbryderen kan ikke trykkes ned eller er blokeret.	Sæt omskifteren til valg af højre-/venstreløb i midterposition (transportstilling).	Tryk omskifteren til valg af højre-/venstreløb til venstre eller højre.
Maskinens spindel roterer ikke	Den maks. tilladte driftstemperatur i maskinens elektroniske system er overskredet.	Lad maskinen køle af
	Batteriets tilladte driftstemperatur overskredet.	Bring batteriet op på den anbefalede arbejdstemperatur.
	Aflad batteriet.	Skift batteriet, og oplad det tomme batteri.
Maskinen slukkes automatisk.	Overbelastningsbeskyttelsen aktiveres.	Slip omdrejningsreguleringen, og tryk på den igen, reducer belastningen af maskinen.
Batteriet aflades hurtigere end normalt.	Meget lav omgivende temperatur.	Lad batteriet varme langsomt op til rumtemperatur.
Batteriet går ikke i indgreb med et tydeligt dobbeltklik.	Holdetapperne på batteriet er tilsmudsede.	Rengør holdetapperne, og bring batteriet i indgreb. Kontakt Hiltis kundeservice, hvis det ikke løser problemet.
Kraftig varmeudvikling i maskine eller batteri.	Elektrisk defekt.	Sluk omgående maskinen, tag batteriet ud af maskinen, hold øje med det, lad det afkøle, og kontakt Hiltis serviceafdeling.
	Maskinen er blevet overbelastet (anvendelsesgrænse overskredet).	Vælg det rigtige værktøj til formålet.
Værktøjet kan ikke frigøres.	Borepatronen er ikke trukket helt tilbage.	Træk værktøjslåsen helt tilbage, og tag værktøjet ud.
Værktøjet trænger ikke ind.	Maskinen er indstillet til venstreløb.	Indstil maskinen til højreløb.

10 Bortskaffelse

FORSIGTIG

Hvis udstyret ikke bortskaffes korrekt, kan der ske følgende: Ved afbrænding af plastikdele kan der opstå giftig røggas, som man kan blive syg af at indånde. Ved beskadigelse eller kraftig opvarmning kan batteriet eksplodere og dermed forårsage forgiftning, forbrænding, ætsning eller forurening af miljøet. Ved en skødesløs bortskaffelse kan udstyret havne i hænderne på ukendte personer, som ikke ved, hvordan udstyret anvendes korrekt. Dette kan medføre, at du eller andre kommer slemt til skade, eller at miljøet forurenes.

FORSIGTIG

Bortskaf omgående defekte batterier. Opbevar disse utilgængeligt for børn. Batterier må ikke adskilles eller brændes.

FORSIGTIG

Bortskaf batterier i henhold til nationale regler, eller levér udtjente batterier tilbage til Hilti.



Størstedelen af de materialer, som anvendes ved fremstillingen af Hilti-produkter, kan genbruges. Materialerne skal sorteres, før de kan genbruges. I mange lande findes der allerede ordninger, hvor Hilti indsamler sine brugte maskiner til genbrug. Yderligere oplysninger får du hos Hilti-kundeservice eller din lokale Hilti-konsulent.



Kun for EU-lande

Elværktøj må ikke bortskaffes som almindeligt affald!

I henhold til Rådets direktiv om bortskaffelse af elektriske og elektroniske produkter og gældende national lovgivning skal brugte maskiner indsamles separat og bortskaffes på en måde, der skåner miljøet mest muligt.

11 Producentgaranti - Produkter

Hvis du har spørgsmål vedrørende garantibetingelserne, bedes du henvende dig til din lokale HILTI-partner.

da

12 EF-overensstemmelseserklæring (original)

Betegnelse:	Batteridrevet boreham- mer
Typebetegnelse:	TE 6-A36-AVR
Generation:	03
Produktionsår:	2009

Vi erklærer som eneansvarlige, at dette produkt er i overensstemmelse med følgende direktiver og standarder: 2006/42/EU, 2006/66/EF, indtil 19. april 2016: 2004/108/EF, fra 20. april 2016: 2014/30/EU, 2011/65/EU, EN 60745-1, EN 60745-2-6, EN ISO 12100.

**Hilti Corporation, Feldkircherstrasse 100,
FL-9494 Schaan**

Paolo Luccini
Head of BA Quality and Process Management
Business Area Electric Tools & Accessories
05/2015

Tassilo Deinzer
Executive Vice President
Business Unit Power Tools & Accessories
05/2015

Teknisk dokumentation ved:

Hilti Entwicklungsgesellschaft mbH
Zulassung Elektrowerkzeuge
Hiltistrasse 6
86916 Kaufering
Deutschland

TE 6-A36-AVR Batteridrivnen borrhammare

Läs noga igenom bruksanvisningen innan du använder verktyget.

Förvara alltid bruksanvisningen tillsammans med verktyget.

Lämna aldrig ifrån dig verktyget till andra personer utan att även ge dem bruksanvisningen.

Innehållsförteckning	Sidan
1 Allmän information	106
2 Beskrivning	107
3 Skivor	108
4 Teknisk information	109
5 Säkerhetsföreskrifter	109
6 Före start	112
7 Drift	113
8 Skötsel och underhåll	114
9 Felsökning	115
10 Avfallshantering	116
11 Tillverkarens garanti	116
12 Försäkran om EU-konformitet (original)	117

1 Siffrorna hänvisar till bilderna. Bilderna hittar du i början av bruksanvisningen.

I den här bruksanvisningen betecknar "verktyget" alltid den batteridrivna borrhammaren TE 6-A36-AVR(03).

Verktygets delar, reglage och indikeringar 1

- 1 Chuck
- 2 Funktionsväljare
- 3 Omkopplare för höger- och vänstervarv
- 4 Strömbrytare
- 5 Låsknappar för batteri (2 st)
- 6 Batteri
- 7 Anslutning för dammsugarmodul TE DRS-6-A(01)
- 8 Handtag
- 9 Sidohandtag med djupmått

SV

1 Allmän information

1.1 Riskindikationer och deras betydelse

FARA

Anger överhängande risker som kan leda till svåra personskador eller dödsolycka.

VARNING

Anger en potentiell risksituation som skulle kunna leda till allvarlig personskada eller dödsolycka.

FÖRSIKTIGHET

Anger situationer som kan vara farliga och leda till skador på person eller utrustning.

OBSERVERA

Används för viktiga anmärkningar och annan praktisk information.

1.2 Förklaring av illustrationer och fler anvisningar

Varningssymboler



Varning:
Allmän fara



Varning: El



Varning:
frätande
substans

Påbudssymboler



Använd
skydds-
glasögon



Använd
skyddshjälm



Använd
hörselskydd



Använd
skydds-
handskar



Använd and-
ningsskydd



Läs bruksan-
visningen
före
användning

Övriga symboler



Lämma material till återvinning



Borring utan slag



Hammarborring



Volt



Likström



Nominellt varvtal, obelastat



Varv per minut



Diameter



Höger-/ vänstervarv

Här hittar du identifikationsdetaljerna på utrustningen

Typbeteckningen finns på typskylten och serienumret på sidan av motorlådan. Skriv in dessa uppgifter i bruksanvisningen så att du alltid kan ange dem om du vänder dig till vår representant eller serviceverkstad.

Typ:

Generation: 03

Serienr:

2 Beskrivning

2.1 Korrekt användning

TE 6-A36-AVR(03) är en handhållen batteridrivna borrar för skruvdragning, borring i stål, trä och tegel och för hammarborring i betong och tegel.

Till produkten ska bara **Hiltis** litiumjonbatterier av typsekvens B 36 användas

Till batterierna ska bara **Hiltis** batteriladdare från C4/36-serien användas.

Verktyget får endast användas i torra miljöer.

Använd inte verktyget i utrymmen där brand- eller explosionsrisk föreligger.

Hälsovådliga material (som asbest) får inte bearbetas.

Verktyget är avsett för yrkesmässig användning och får endast användas, underhållas och startas av auktoriserad, utbildad personal. Personalen måste vara särskilt informerad om de eventuella risker som kan uppstå. Verktyget och dess tillbehör kan utgöra en risk om de används på ett felaktigt sätt av utbildad personal eller inte används enligt föreskrifterna.

Arbetsområden kan vara: byggnadsplats, verkstad, renovering, ombyggnad och nybyggnation.

Verktyget får inte ändras eller byggas om på något sätt.

Använd inte batteriet som energikälla för andra ospecificerade verktyg.

För att undvika skador bör du endast använda originaltillbehör och verktyg från Hilti.

Observera de råd beträffande användning, skötsel och underhåll som ges i bruksanvisningen.

Observera de nationella arbetsskyddsföreskrifterna.

2.2 Chuck

Chuck TE-C CLICK

2.3 Omkopplare

Strömbrytare med steglös varvtalsreglering

Funktionsväljare

Omkopplare för höger- och vänstervarv

2.4 Handtag

Vibrationsdämpat, vridbart sidohandtag med djupmått

Vibrationsdämpat handtag

2.5 Skyddsanordning

Mekanisk slirkoppling

2.6 Extrafunktioner i verktygets elektronik

Verktyget är försett med ett elektroniskt överlastskydd. Vid överbelastning kopplas verktyget automatiskt från. När du släpper strömbrytaren och trycker in den igen återfår verktyget genast full effekt.

Dessutom övervakas elektronikens temperatur för att verktyget ska hålla så länge som möjligt. Trots att strömbrytaren trycks ner helt fungerar inte spindelns elektronik vid överhettning. Verktöget kan användas igen så snart som temperaturen ligger inom tillåtet område.

2.7 Smörjning

Kontinuerlig smörjning med fett

2.8 I standardutrustningen ingår

- 1 Verktöyg
- 1 Chuck TE-C CLICK
- 1 Sidohandtag med djupmått
- 1 Bruksanvisning
- 1 Hilti-verktygslåda (tillval)
- 1 Torkdukar (tillval)
- 1 Fett (tillval)

2.9 Laddningsstatus hos litiumjonbatterier

Lysdiod fast sken	Lysdiod blinkande	Laddningsstatus C
Lysdiod 1, 2, 3, 4	-	$C \geq 75 \%$
Lysdiod 1, 2, 3	-	$50 \% \leq C < 75 \%$
Lysdiod 1, 2	-	$25 \% \leq C < 50 \%$
Lysdiod 1	-	$10 \% \leq C < 25 \%$
-	Lysdiod 1	$C < 10 \%$

OBSERVERA

Under pågående arbete och strax efteråt går det inte att läsa av laddningsstatus. Läs anvisningarna i kapitel 9 om batteriets lysdioder för laddningsindikering blinkar. Felsök.

3 Skivor

Beteckning	Beskrivning
Hammarborr	∅ 5...16 mm
Sättverktyg	C Insticksände
Snabbchuck för trä- och metallborr	med cylindriskt skaft, sexkant
Nyckelchuck	med cylindriskt skaft, sexkant
Träborr	∅ 3...20 mm
Träborr (navare)	∅ Max. 14 mm
Metallborr (i stål)	∅ 3...10 mm

4 Teknisk information

Med reservation för tekniska ändringar!

Verktyg	TE 6-A36-AVR(03)
Märkspänning (likström)	36 V
Vikt enligt EPTA-förordning 01/2003	4,0 kg
Mått (L x B x H)	344 mm x 94 mm x 215 mm
Varvtal vid borring utan slag	1 010/min
Varvtal vid hammarboring	940/min
Tomgångsvarvtal i hammarborrläge	1 040/min
Enkelslagsenergi enligt EPTA-direktivet 05/2009	2,0 J

OBSERVERA

Vibrationsnivån som anges i dessa instruktioner har uppmätts med en normerad mätmetod enligt EN 607 45 som kan användas för att jämföra olika elverktyg med varandra. Den kan också användas för att göra en preliminär uppskattning av vibrationsbelastningen. Den angivna vibrationsnivån gäller för elverktygets huvudsakliga användningsområden. När elverktyget utnyttjas inom andra användningsområden, med andra insatsverktyg eller otillräckligt underhåll kan en mätning av vibrationsnivån ge avvikande värden. Detta kan ge en tydlig ökning av vibrationsbelastningen för hela arbetsperioden. För att uppskattningen av vibrationsbelastningen ska bli exakt bör också de tider då verktyget är frånkopplat, eller då det är tillkopplat men inte används, räknas med. Detta kan ge en tydlig minskning av vibrationsbelastningen för hela arbetsperioden. Vidta även ytterligare säkerhetsåtgärder för att skydda operatören från skadlig påverkan av vibrationer, t.ex. underhåll av elverktyg och insatsverktyg, möjlighet att hålla händerna varma, välorganiserat arbetsförlopp.

SV

Buller- och vibrationsinformation (uppmätt enligt EN 60745-2-6):

Karaktäristisk A-vägd ljudeffektnivå	99 dB (A)
Karaktäristisk A-vägd ljudtrycksnivå	88 dB (A)
Osäkerhet för nominell ljudnivå	3 dB (A)
Triaxiala vibrationsvärden (vibrationsvektorsumma)	uppmätta enligt EN 60745-2-6
Hammarboring i betong, $a_{h, HD}$	9 m/s ²
Boring i metall, $a_{h, D}$	< 2,5 m/s ²
Osäkerhet (K) för triaxiala vibrationsvärden	1,5 m/s ²

Information om verktyget och dess användning

Chuck	TE-C CLICK
-------	------------

5 Säkerhetsföreskrifter

OBSERVERA

Säkerhetsföreskrifterna i kapitlet 5.1 innehåller alla allmänna säkerhetsföreskrifter för elverktyg, enligt gällande normer. Därför kan det finnas anvisningar som inte är tillämpbara för alla verktyg.

5.1 Allmänna säkerhetsföreskrifter för elverktyg

a)  **VARNING**

Läs alla säkerhetsföreskrifter och anvisningar. Att inte iaktta säkerhetsföreskrifter och anvisningar kan orsaka elstötar, brand och/eller allvarliga personskador. **Förvara alla säkerhetsföreskrifter och anvisningarna på ett säkert ställe för framtida användning.** Begreppet "elverktyg" som används i sä-

kerhetsföreskrifterna avser nätdrivna elverktyg (med nätsladd) och batteridrivna elverktyg (sladdlösa).

5.1.1 Säker arbetsmiljö

- Håll arbetsområdet rent och väl belyst.** Oordning eller bristfällig belysning på arbetsplatsen kan leda till olyckor.
- Arbeta inte med elverktyget i omgivningar med explosionsrisk där det finns brännbara vätskor, gaser eller damm.** Elverktygen alstrar gnistor som kan antända dammet eller gaserna.
- Håll barn och obehöriga personer på betryggande avstånd under arbetet med elverktyget.** Om du

störs av obehöriga personer kan du förlora kontrollen över elverktuget.

5.1.2 Elektrisk säkerhet

- a) **Elverktugets elkontakt måste passa till vägguttaget. Elkontaktens får absolut inte ändras. Använd inte adapterkontakter tillsammans med skyddsjordade elverktyg.** Originalkontakter och lämpliga vägguttag minskar risken för elstötar.
- b) **Undvik kroppskontakt med jordade ytor som rör, värmeelement, spisar och kylskåp.** Det finns en större risk för elstötar om din kropp är jordad.
- c) **Skydda elverktuget från regn och väta.** Tränger vatten in i ett elverktyg ökar risken för elstötar.
- d) **Använd inte kabeln på ett felaktigt sätt, t.ex. genom att bära eller hänga upp elverktuget i den eller dra i den för att lossa elkontakten ur vägguttaget. Håll nätsladden på avstånd från värmekällor, olja, skarpa kanter och rörliga delar.** Skadade eller tilltrasslade kablar ökar risken för elstötar.
- e) **När du arbetar med ett elverktyg utomhus, använd endast en förlängningskabel som är avsedd för utomhusbruk.** Om en lämplig förlängningskabel för utomhusbruk används minskar risken för elstötar.
- f) **Om det är alldeles nödvändigt att använda elverktuget i fuktig miljö ska du använda en jordfelsbrytare.** Användning av jordfelsbrytare minskar risken för elstötar.

5.1.3 Personssäkerhet

- a) **Var uppmärksam, ha uppsikt över vad du gör och använd elverktuget med förnuft. Använd inte elverktuget när du är trött eller om du är påverkad av droger, alkohol eller mediciner.** Under användning av elverktyg kan även en kort stunds bristande uppmärksamhet leda till allvarliga personskador.
- b) **Bär alltid personlig skyddsutrustning och skyddsglasögon.** Den personliga skyddsutrustningen, som t.ex. dammskyddsmask, halkfria säkerhetsskor, hjälm eller hörselskydd – med beaktande av elverktugets modell och driftsätt – reducerar risken för kroppsskada.
- c) **Undvik oavsiktlig igångsättning. Se till att elverktuget är fränkopplat innan du ansluter det till nätströmmen och/eller batteriet, tar upp det eller bär det.** Om du bär elverktuget med fingret på strömbrytaren eller ansluter ett tillkopplat verktyg till nätströmmen kan en olycka inträffa.
- d) **Ta bort alla inställningsverktyg och skruvnycklar innan du kopplar in elverktuget.** Ett verktyg eller en nyckel i en roterande komponent kan medföra kroppsskada.
- e) **Undvik en onormal kroppshållning. Se till att du står stadigt och håller balansen.** Då kan du lättare kontrollera elverktuget i oväntade situationer.
- f) **Bär lämpliga kläder. Bär inte löst hängande kläder eller smycken. Håll håret, kläderna och handskarna på avstånd från rörliga delar.** Löst hängande kläder, smycken och långt hår kan dras in av roterande delar.
- g) **När du använder elverktyg med anordningar för uppsugning och uppsamling av damm, bör du**

kontrollera att dessa anordningar är rätt monterade och används korrekt. Används en dammsugare kan faror som orsakas av damm minskas.

5.1.4 Användning och hantering av elverktuget

- a) **Överbelasta inte verktyget. Använd elverktyg som är avsedda för det aktuella arbetet.** Med ett lämpligt elverktyg kan du arbeta bättre och säkrare inom angivet effektområde.
- b) **Ett elverktyg med defekt strömbrytare får inte längre användas.** Ett elverktyg som inte kan kopplas in eller ur är farligt och måste repareras.
- c) **Dra ut elkontakten ur uttaget och/eller ta ut batteriet innan du gör inställningar, byter tillbehör eller lägger ifrån dig verktyget.** Denna skyddsåtgärd förhindrar oavsiktlig inkoppling av elverktuget.
- d) **Förvara elverktuget oåtkomliga för barn. Verktyget får inte användas av personer som inte är förtrogna med dess användning eller inte har läst denna anvisning.** Elverktyg är farliga om de används av oerfarna personer.
- e) **Underhåll elverktuget noggrant. Kontrollera att rörliga komponenter fungerar felfritt och inte kárvar och att komponenter inte har brustit eller skadats så att elverktugets funktion påverkas negativt. Se till att skadade delar repareras innan verktyget används igen.** Många olyckor orsakas av dåligt skötta elverktyg.
- f) **Håll insatsverktygen skarpa och rena.** Omsorgsfullt skötta insatsverktyg med skarpa egg kommer inte så lätt i kläm och går lättare att styra.
- g) **Använd elverktyg, tillbehör, insatsverktyg osv. enligt dessa anvisningar. Ta hänsyn till arbetsvillkoren och arbetsmomenten.** Används elverktuget på icke ändamålsenligt sätt kan farliga situationer uppstå.

5.1.5 Användning och hantering av batteriverktyg

- a) **Ladda batterierna endast i de laddare som tillverkaren har rekommenderat.** Brandrisk kan uppstå om en laddare som är avsedd för en viss typ av batterier används för andra batterityper.
- b) **Använd endast batterier som är avsedda för aktuellt elverktyg.** Används andra batterier finns det risk för personskada och brand.
- c) **Håll gem, mynt, nycklar, spikar, skruvar och andra små metallföremål på avstånd från reservbatterier för att undvika kortslutning av kontaktarna.** En kortslutning av batteriets kontakter kan leda till brännskador eller brand.
- d) **Om batteriet används på fel sätt kan vätska rinna ur batteriet. Undvik kontakt med vätskan. Vid oavsiktlig kontakt, spola med vatten. Om vätska kommer i kontakt med ögonen, uppsök dessutom läkare.** Batterivätskan kan orsaka hudirritation eller brännskada.

5.1.6 Service

- a) **Låt endast kvalificerad fackpersonal reparera elverktuget och använd då endast originalreservdelar**

lar. Detta garanterar att elverktygets säkerhet upprätthålls.

5.2 Säkerhetsföreskrifter för hammare

- a) **Bår hörselskydd.** Buller kan leda till hörselskador.
- b) **Använd de extrahandtag som medföljde verktyget.** Tappar du kontrollen över verktyget kan det leda till skador.
- c) **Håll verktyget i de isolerade greppytorna medan du arbetar, eftersom det kan finnas risk att insatsverktyget stöter på en dold elledning.** Vid kontakt med en spänningssatt ledning kan metalldelar på verktyget spänningssättas och ge dig en stöt.

5.3 Extra säkerhetsföreskrifter

5.3.1 Personssäkerhet

- a) **Håll alltid verktyget i handtagen med båda händerna. Se till att handtagen är torra, rena och fria från olja och fett.**
- b) **Om verktyget används utan dammsugare måste du använda ett lätt andningsskydd när du arbetar med dammalstrande material.**
- c) **Gör pauser i arbetet och utför avslappnings- och fingerövningar som ökar blodgenomströmningen i fingrarna.**
- d) **Rör inte vid roterande delar. Koppla inte in verktyget förrän det är i arbetsområdet.** Beröring av roterande delar, särskilt roterande bits, kan leda till skador.
- e) **Aktivera inkopplingsspärren (R/L-omkopplaren i mittläge) vid förvaring och transport av verktyget i dess väska.**
- f) **När verktyget startas på nytt efter det att det elektroniska överlastskyddet har löst ut, måste verktyget hållas med båda händerna i de avsedda handtagen.**
- g) **Barn ska inte leka med apparaten.**
- h) **Apparaten får bara användas av personer som kan använda den på ett säkert sätt.**
- i) **Damm från material som blyhaltig färg, vissa träslag, mineraler och metall kan vara hälsofarliga. Beröring eller inandning av dammet kan orsaka allergiska reaktioner och/eller sjukdomar i andningsvägarna hos användaren eller hos personer som befinner sig i närheten. Vissa slags damm, från till exempel ek eller bok, anses vara cancerframkallande, särskilt i kombination med tillsatsämnen för behandling av trä (kromat, träskyddsmedel). Asbesthaltigt material får bara bearbetas av särskilt utbildad personal. Använd om möjligt en dammsugare. För att dammsugningen ska bli effektiv är det bäst att använda en mobil dammsugare för trä och/eller mineraldamm, som rekommenderas av Hilti och som är anpassad för detta elverktyg. Se till att det finns bra ventilation på arbetsplatsen. Vi rekommenderar användning av andningsskyddsmask med filterklass P2. Följ de gällande landsspecifika föreskrifterna för de material som ska bearbetas.**

5.3.2 Omsorgsfull hantering och användning av elverktyg

- a) **Spänn fast materialet ordentligt. Sätt fast materialet med en spännanordning eller ett skruvstäd.** På så vis hålls arbetsstycket fast bättre än för hand och du har dessutom båda händerna fria för att hantera verktyget.
- b) **Se till att insatsverktygen passar i verktyget och sitter fast ordentligt i chucken.**

5.3.3 Omsorgsfull hantering och användning av sladdlösa elverktyg

- a) **Kontrollera att elverktyget är frånkopplat innan batteriet sätts in.** Insättning av batteriet i ett inkopplat elverktyg kan leda till olyckor.
- b) **Observera de särskilda föreskrifterna för transport, förvaring och användning av litiumjonbatterier.**
- c) **Håll batterierna borta från höga temperaturer och eld.** Explosionsrisk föreligger
- d) **Batterier får inte demonteras, klämmas, hettas upp över 80 °C eller brännas.** Brand-, explosions- och skaderisk föreligger.
- e) **Använd endast batterier som är godkända för verktyget.** Vid användning av batterier som inte är godkända, eller om batterier används för andra ändamål än de är avsedda för, finns det risk för brand och explosion.
- f) **Skadade batterier (t.ex. med repor, brustna delar, böjda, stukade och/eller utdragna kontakter) får varken laddas eller fortsätta användas.**
- g) **Undvik att kortsluta batteriet. Innan du sätter in batteriet i verktyget bör du försäkra dig om att både batteriets och verktygets kontakter är fria från smuts och andra hinder.** Om batteriets kontakter kortsluts föreligger risk för brand, explosion eller frätskador.
- h) **Se till att batterierna inte utsätts för fukt.** Inträngande fukt kan orsaka kortslutning, med brännskador eller brand som följd.
- i) **Om batteriet är för hett att ta i kan det vara defekt. Ställ batteriet på en icke eldfångd plats på betydande avstånd från eldfångda material, där du kan hålla det under uppsikt medan det svalnar. Kontakta Hilti-service när batteriet har svalnat.**

5.3.4 Elektrisk säkerhet

Kontrollera arbetsområdet i förväg, om där finns dolda elkablar, gas- och vattenledningar, med t.ex. en metalldetektor. Verktygets yttre metalldelar kan bli spänningsförande om du t.ex. råkar skada en nätkabel. Detta utgör en allvarlig risk för elstöt.

5.3.5 Arbetsplats

- a) **Se till att arbetsplatsen är ordentligt upplyst.**
- b) **Se till att det finns bra ventilation på arbetsplatsen.** Dåligt ventilerade arbetsplatser kan framkalla sjukdomar på grund av för mycket damm.

- c) Vid genombrottsarbeten, tänk på att säkra området på motstående sida. Lossbrutna delar kan lossna och/eller falla ner och skada andra människor.

5.3.6 Personlig skyddsutrustning



Användaren och personer som befinner sig i närheten måste under användningen bära skyddsglasögon,

skyddshjälm, hörselskydd, skyddshandskar och lätt andningsskydd.

SV

6 Före start



6.1 Noggrann hantering av batteri

OBSERVERA

Vid låga temperaturer sänks batterieffekten. Hantera inte batteriet förrän verktyget har stannat upp. Byt till det andra batteriet i tid. Ladda batteriet direkt inför nästa byte.

Förvara batteriet på ett svalt och torrt ställe. Förvara aldrig batteriet utsatt för solljus, nära ett element eller bakom glasskivor. När batteriet har tagit slut måste det avfallshanteras miljövänligt och säkert.

6.2 Ladda batteriet



FARA

Använd endast de godkända batterier och batteriladdare från Hilti som anges under "Tillbehör".

6.2.1 Första laddning av ett nytt batteri

Ladda batterierna helt före första start.

6.2.2 Laddning av ett använt batteri

Se till att yttersidorna på batteriet är rena och torra innan du för in batteriet i batteriladdaren.

Vad gäller laddningsförloppet, läs batteriladdarens bruksanvisning och motsvarande avsnitt i denna bruksanvisning, kapitel 2.10, om litiumjonbatteriernas laddningsstatus.

Litiumjonbatterier kan användas när som helst, även om de endast laddats delvis. Laddningsförloppet indikeras med lysdioder (se batteriladdarens bruksanvisning).

6.3 Sätt in batteriet 2

FÖRSIKTIGHET

Kontrollera innan du sätter in batteriet att verktyget är fränkopplat och att inkopplingslåset är aktiverat (omkopplaren för höger- och vänstervarv i mittenläge).

1. Skjut in batteriet bakifrån i verktyget tills du hör att det hakar fast med ett dubbelklick.
2. **FÖRSIKTIGHET Ett batteri som faller ner kan skada dig och andra.**
Kontrollera att batteriet sitter fast ordentligt i verktyget.

6.4 Ta bort batteriet 3

1. Tryck på båda låsknapparna.
2. Dra ut batteriet bakifrån ur verktyget.

6.5 Transport och förvaring av batterier

Flytta batteriet från föregglingspositionen (arbetspositionen) till första spärrpositionen (transportläget).

Vid transport av batterier (med bil, järnväg, båt eller flyg) ska gällande inhemska och internationella transportföreskrifter följas.

6.6 Montera sidohandtaget 4

1. Ställ omkopplaren för höger- och vänstervarv i mittenläge eller ta ut batteriet ur verktyget.
2. Öppna sidohandtagsklämman genom att vrida på greppdelen.
3. Ta bort djupmättet ur sidohandtaget för att undvika skador.

4. För sidohandtaget (spännbandet) över chucken på verktyget.
5. Vrid sidohandtaget till önskat läge.
6. Montera djupmättet och fäst sidohandtaget vridskert genom att rotera greppet.

7 Drift



FÖRSIKTIGHET

Om borsten fastnar vrids verktyget åt sidan. **Använd alltid sidohandtaget tillsammans med verktyget och håll i verktyget med tvåhandsfattning så att du får bättre mothållningskraft och slirkopplingen löser ut om borsten fastnar. Spänn fast arbetsstycket i en fastspänningsanordning eller i ett skruvstäd.**

7.1 Förberedelser

7.1.1 Sätta i insatsverktyg 5

FÖRSIKTIGHET

Du bör använda skyddshandskar när du byter tillbehör.

1. Ställ omkopplaren för höger- och vänstervarv i mittenläge eller ta ut batteriet ur verktyget.
2. Kontrollera att insticksänden är ren och lätt smord. Rengör och smörj in insticksänden vid behov.
3. Kontrollera att tätningen på dammskyddet är ren och hel. Rengör dammskyddet vid behov eller byt ut det om läpptätningen är skadad (se kapitlet "Skötsel och underhåll").
4. För in insatsverktyget i chucken och vrid det medan du trycker lätt på det, så att det hakar i spåren.
5. Tryck in insatsverktyget i chucken tills du hör att det hakar fast.
6. Dra i insatsverktyget för att kontrollera att det sitter fast ordentligt.

7.1.2 Ställa in djupmätt/sidohandtag 6

1. Öppna sidohandtagsklämman genom att vrida på greppdelen.
2. Vrid sidohandtaget till önskat läge.
3. Ställ in djupmättet på önskat borddjup.
4. Dra åt sidohandtaget genom att vrida greppet, därigenom låses samtidigt djupmättet fast.

7.1.3 Ta ut insatsverktyg 7

FÖRSIKTIGHET

Använd skyddshandskar vid byte av insatsverktyg eftersom dessa kanske fortfarande är heta.

1. Ställ omkopplaren för höger- och vänstervarv i mittenläge eller ta ut batteriet ur verktyget.
2. Öppna chucken genom att dra tillbaka chuckhylsan.
3. Dra ut insatsverktyget ur chucken.

7.1.4 Ta loss chucken 8

FÖRSIKTIGHET

Ta bort djupmättet ur sidohandtaget och insatsverktyget ur chucken för att undvika skador.

1. Ställ omkopplaren för höger- och vänstervarv i mittenläge eller ta ut batteriet ur verktyget.
2. Dra fram hylsan på chucken och håll fast den.
3. Lyft av chucken framåt.

7.1.5 Sätta fast chucken 9

FÖRSIKTIGHET

Ta bort djupmättet ur sidohandtaget och insatsverktyget ur chucken för att undvika skador.

1. Ställ omkopplaren för höger- och vänstervarv i mittenläge eller ta ut batteriet ur verktyget.
2. Ta tag i hylsan på chucken, dra den framåt och håll fast den.
3. Skjut på chucken framifrån på styrröret och släpp hylsan.
4. Vrid på chucken tills den hakar i med ett klick.

7.2 Drift



FÖRSIKTIGHET

Vid bearbetning av underlaget kan splittrar fara iväg. **Använd skyddsglasögon och skyddshandskar samt, om dammsugare inte används, ett andningskydd.** Splittret kan skada hud och ögon.

FÖRSIKTIGHET

Arbetsförloppet skapar buller. **Bär hörselskydd.** Alltför starkt ljud kan skada hörseln.

7.2.1 Arbeten vid låga temperaturer

OBSERVERA

Verktyget kräver en viss drifttemperatur för att slagverket ska starta.

För att uppnå denna temperatur kan du sätta verktyget mot underlaget och låta det gå på tomgång. Upprepa tills slagverket startar.

7.2.2 Höger-/vänstervarv

OBSERVERA

Med omkopplaren för rotationsriktning kan du ändra verktygsspindelns rotation. En spärr förhindrar att vridriktningen ändras medan motorn går. Strömbrytaren är spärrad i mittenläget.

För högervarv trycker du på höger-/vänsteromkopplaren på sidan av borshammaren så att pilen pekar mot chucken.

För vänstervarv trycker du på höger-/vänsteromkopplaren på sidan av borshammaren så att pilen pekar mot handtaget.

För omkopplaren för höger- och vänstervarv till önskat läge.

7.2.3 Borring utan slag

1. Sätt höger-/vänsteromkopplare i position "höger" före borring.
2. Vrid funktionsväljaren till läget för borring utan slag tills den hakar fast. Funktionsväljaren får inte användas under drift.
3. För sidohandtaget till önskat läge och se till att det är korrekt monterat och ordentligt fastsatt.
4. Sätt i batteriet.
5. Placera borrspetsen på det ställe där hålet ska borras.
6. Tryck in strömbrytaren långsamt (borra med lågt varvtal till dess att borren har centerats i hålet).
7. Tryck in strömbrytaren när du vill fortsätta borra med full effekt.
8. Anpassa anpressningstrycket efter underlaget för optimal borrarntning.

7.2.4 Hammarborring

1. Sätt höger-/vänsteromkopplaren i position "höger" före borring.
2. Vrid funktionsväljaren till läget för hammarborring tills den hakar fast. Funktionsväljaren får inte användas under drift.
3. För sidohandtaget till önskat läge och se till att det är korrekt monterat och ordentligt fastsatt.
4. Sätt i batteriet.
5. Placera borrspetsen på det ställe där hålet ska borras.
6. Tryck in strömbrytaren långsamt (borra med lågt varvtal till dess att borren har centerats i hålet).
7. Tryck in strömbrytaren när du vill fortsätta borra med full effekt.
8. Anpassa anpressningstrycket efter underlaget för optimal borrarntning.
9. För att undvika splitter vid borring av genomgående hål måste du reducera hastigheten strax före genombrötet.

7.2.5 Avläsning av laddningsindikeringen på motorcykelbatteriet

OBSERVERA

Det går inte att läsa av laddningsstatus medan arbete pågår. Om lysdiod LED 1 blinkar indikerar det att batteriet är helt urladdat eller överhettat. I så fall måste batteriet sättas in i batteriladdaren. Om alla fyra lysdiодerna blinkar betyder det att verktyget är överlastat eller överhettat.

Litiumjonbatteriet är försett med laddningsindikering. Medan laddningen pågår visas batteriets laddningsstatus (se batteriladdarens bruksanvisning). I viloläge visar de fyra lysdiодerna batteriets laddningsstatus i tre sekunder vid en tryckning på någon av batteriets spärrknappar och när batteriet sätts in i verktyget.

Se kapitlet: 2.9 Laddningsstatus hos litiumjonbatterier

8 Skötsel och underhåll

FÖRSIKTIGHET

Innan du påbörjar rengöringen bör du ta ut batteriet för att undvika att verktyget startas av misstag!

8.1 Skötsel av insatsverktyg

Kontrollera att insticksänden är ren och lätt smord. Rengör och smörj in insticksänden vid behov.

8.2 Underhåll av verktyget

FÖRSIKTIGHET

Håll verktyget, särskilt greppytorna, rent och fritt från olja och fett. Använd inga silikonhaltiga skyddsmedel.

Använd aldrig verktyget med tilltäppta ventilationspringor! Rengör ventilationsspringorna försiktigt med en torr borste. Se till att främmande föremål inte kommer in i verktyget. Rengör verktygets utsida regelbundet med en lätt fuktad putstrasa. Använd ej

högtrycksspruta, ångstråle eller rinnande vatten till rengöringen! Verktygets elsäkerhet kan riskeras.

8.3 Rengöring och byte av dammskydd

Rengör regelbundet dammskyddet på chucken med en ren, torr trasa. Torka försiktigt läpptätningen ren och fetta på nytt in den lätt med Hilti fett. Byt ut dammskyddet om läpptätningen har skadats. Skjut in en skruvmejsel från sidan under dammskyddet och tryck ut framåt. Rengör kontaktytan och sätt på ett nytt dammskydd. Tryck hårt tills det fäster.

8.4 Skötsel av litiumjonbatterier

Se till att batterierna inte utsätts för fukt. Ladda batterierna helt innan de används första gången. Avbryt urladdningen så fort du märker att instrumentets effekt har sjunkit, så varar batteri längre.

OBSERVERA

Fortsätter du använda laddaren avbryter urladdningen automatiskt för att inte skada cellerna.

Ladda batterier med batteriladdare från Hilti som är avsedda för litiumjonbatterier.

OBSERVERA

- Det krävs ingen rekonditionering för laddningsbara batterier, som för NiCd- eller batteri NiMH-batterier.
- Ett avbrott i laddningen påverkar inte batteriets livslängd.
- Du kan starta laddningen när som helst utan att livslängden påverkas. Det finns ingen "minneseffekt", som med NiCd- eller NiMH-batterier.
- Bästa förvaring av helt laddade batterier är på ett svalt och torrt ställe. Batterier bör inte förvaras vid höga temperaturer (t.ex. i ett solbelyst fönster). Det påverkar batteriernas livslängd och påskyndar cellernas urladdning.

- Om det inte längre går att ladda batteriet helt har det förlorat kapacitet genom att åldras eller överutnyttjas. Det går i och för sig fortfarande att använda batteriet i arbetet. Du bör dock ändå snart byta ut batteriet mot ett nytt.

8.5 Underhåll

VARNING

Reparationer på de elektriska delarna får endast utföras av behörig fackman.

Kontrollera regelbundet verktygets alla yttre delar med avseende på skador och alla manöverfunktioner med avseende på god funktion. Använd inte verktyget om delar är skadade eller manöverfunktioner inte fungerar väl. Låt Hilti-service reparera verktyget.

8.6 Kontroll efter service- och underhållsarbeten

Efter service- och underhållsarbeten ska du kontrollera att alla skyddsanordningar har satts på och fungerar väl.

SV

9 Felsökning

Fel	Möjlig orsak	Lösning
Verktyget fungerar inte.	Batteriet är inte ordentligt isatt eller också har batteriet laddats ur.	Batteriet måste hakas i med ett "dubbelklick" resp. laddas.
	Elektriskt fel.	Ta ut batteriet ur verktyget och kontakta Hilti-service.
	Batteriet för varmt eller för kallt.	Låt batteriet få rekommenderad arbetstemperatur.
Verktyget fungerar inte och lysdiod 1 blinkar.	Batteriet är urladdat.	Byt batteri och ladda ett urladdat batteri.
	Batteriet för varmt eller för kallt.	Låt batteriet få rekommenderad arbetstemperatur.
Enheten fungerar inte och alla fyra lysdiодerna blinkar.	Verktyget har överlastats under en kort period.	Släpp strömbrytaren och tryck på den igen.
Inget slag.	Verktyget är för kallt.	Se till att få upp verktyget till drifttemperatur genom att sätta ner det på underlaget och låta det gå på tomgång en kort stund.
	Funktionsväljaren står på borring utan slag.	Ställ funktionsväljaren på hammarborring.
	Verktyget är inställt på vänstergång.	Ställ om verktyget till högergång.
Strömbrytaren kan inte tryckas ner resp. är spärrad.	Omkopplare för höger- och vänstervarv i mittenläge (transportläge)	Tryck omkopplaren för höger- och vänstervarv åt vänster eller åt höger.
Verktygsspindeln roterar inte	Verktygselektronikens tillåtna drifttemperatur har överskridits.	Låt verktyget svalna.
	Batteriets tillåtna drifttemperatur har överskridits.	Låt batteriet få rekommenderad arbetstemperatur.
	Batteriet är urladdat.	Byt batteri och ladda ett urladdat batteri.
Verktyget kopplas automatiskt från.	Överlastskyddet löses ut.	Släpp strömbrytaren och tryck ner den på nytt. Verktygsbelastningen reduceras.
Batteriet laddas ur fortare än vanligt.	Mycket låg omgivningstemperatur.	Värm långsamt upp batteriet till rumstemperatur.

Fel	Möjlig orsak	Lösning
Batteriet hakar inte i med ett hörbart "dubbelklick".	Batteriets låsmekanism är smutsig.	Rengör låsmekanismen och haka i batteriet. Kontakta Hilti-service om problemet kvarstår.
Stark värmeutveckling i verktyget eller batteriet.	Elektriskt fel. Verktyget är överbelastat (användningsgränsen har överskridits).	Stäng genast av verktyget, ta ut batteriet, undersök enheten, låt den svalna och kontakta Hilti-service. Välj rätt verktyg för respektive tillämpning.
Det går inte att ta ut insatsverktyget ur chucken.	Chucken har inte skjutits tillbaka helt.	Dra tillbaka chuckhylsan så långt det går och ta ut insatsverktyget.
Insatsverktyget går inte in i underlaget.	Verktyget är inställt på vänstergång.	Ställ om verktyget till högergång.

10 Avfallshantering

FÖRSIKTIGHET

Om utrustningen inte avfallshandteras på rätt sätt kan det få följande konsekvenser: Vid förbränning av plast uppstår giftiga och hälsovådliga gaser. Om batterierna skadas eller utsätts för stark hetta kan de explodera och därigenom orsaka förgiftning, bränder, frätskador eller ha annan negativ inverkan på miljön. Om du underlåter att avfallshandtera utrustningen korrekt kan obehöriga personer få tillgång till den och använda den på ett felaktigt sätt. Därigenom kan både du och andra skadas och miljön utsättas för onödiga påfrestningar.

FÖRSIKTIGHET

Avfallshandtera omedelbart defekta batterier. Håll dem utom räckhåll för barn. Ta inte isär batterier och bränn inte upp dem.

FÖRSIKTIGHET

Avfallshandtera batterier enligt lokala föreskrifter eller lämna in uttjänta batterier till Hilti.



Hiltis verktyg är till stor del tillverkade av återvinningsbart material. En förutsättning för återvinning är att materialet separeras på rätt sätt. I många länder tar Hilti emot sina uttjänta produkter för återvinning. Fråga Hiltis kundservice eller din Hilti-säljare.



Gäller endast EU-länder

Elektriska verktyg får inte kastas i hushållssoporna!

Enligt EG-direktivet som avser äldre elektrisk och elektronisk utrustning, och dess tillämpning enligt nationell lag, ska uttjänta elektriska verktyg sorteras separat och lämnas till återvinning som är skonsam mot miljön.

11 Tillverkarens garanti

Vänd dig till din lokala HILTI-representant om du har frågor om garantivillkoren.

12 Försäkran om EU-konformitet (original)

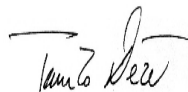
Beteckning:	Batteridriven borrhama- mare
Typbeteckning:	TE 6-A36-AVR
Generation:	03
Konstruktionsår:	2009

Vi försäkrar under eget ansvar att produkten stämmer överens med följande riktlinjer och normer: 2006/42/EG, 2006/66/EG, till den 19 april 2016: 2004/108/EG, från och med den 20 april 2016: 2014/30/EU, 2011/65/EU, EN 60745-1, EN 60745-2-6, EN ISO 12100.

Hilti Corporation, Feldkircherstrasse 100,
FL-9494 Schaan



Paolo Luccini
Head of BA Quality and Process Management
Business Area Electric Tools & Accessories
05/2015



Tassilo Deinzer
Executive Vice President

Business Unit Power
Tools & Accessories
05/2015

Teknisk dokumentation vid:

Hilti Entwicklungsgesellschaft mbH
Zulassung Elektrowerkzeuge
Hiltistrasse 6
86916 Kaufering
Deutschland

SV

TE 6-A36-AVR Batteridrevet borhammer

Det er viktig at bruksanvisningen leses før maskinen brukes for første gang.

Oppbevar alltid bruksanvisningen sammen med maskinen.

Pass på at bruksanvisningen ligger sammen med maskinen når den overlates til andre personer.

Innholdsfortegnelse	Side
1 Generell informasjon	118
2 Beskrivelse	119
3 Verktøy	121
4 Tekniske data	121
5 Sikkerhetsregler	122
6 Ta maskinen i bruk	124
7 Betjening	125
8 Service og vedlikehold	127
9 Feilsøking	127
10 Avhending	128
11 Produsentgaranti for maskiner	129
12 EF-samsvarserklæring (original)	129

1 Tallene refererer til illustrasjonene. Illustrasjonene står helt foran i bruksanvisningen.

I denne bruksanvisningen brukes betegnelsen "maskinen" alltid om batteridrevet borhammer TE 6-A36-AVR(03).

Maskinkomponenter, betjeningslementer og grafiske elementer 1

- 1 Chuck
- 2 Funksjonsvelger
- 3 Omkoblingsbryter for høyre-/venstregang
- 4 Kontrollbryter
- 5 Utløserknapp for batteri (2 stk.)
- 6 Batteri
- 7 Tilkobling for støvmodul TE DRS-6-A(01)
- 8 Håndtak
- 9 Sidehåndtak med dybdeanlegg

1 Generell informasjon

1.1 Indikasjoner og deres betydning

FARE

Dette ordet brukes om en umiddelbart truende fare som kan føre til alvorlige personskader eller død.

ADVARSEL

Dette ordet brukes for å rette fokus på potensielt farlige situasjoner, som kan føre til alvorlige personskader eller død.

FORSIKTIG

Dette ordet brukes for å rette fokus på potensielt farlige situasjoner som kan føre til mindre personskader eller skader på utstyret eller annen eiendom.

INFORMASJON

For bruksanvisninger og andre nyttige informasjonen.

1.2 Forklaring på piktogrammer og ytterligere opplysninger.

Varselskilt



Generell advarsel



Advarsel for elektrisitet



Advarsel for syre

Verneutstyr



Bruk vernebriller



Bruk hjelm



Bruk hørselsvern



Bruk arbeids-hansker



Bruk støvmaske



Les bruks-anvisningen før bruk

Symboler



Lever materialer til gjenvinning



Boring uten slag



Hammer-boring



Volt



Likestrøm



Nominelt tomgangsturtall



Om-dreining per minutt



i diameter



Høyre- eller venstregang

Lokalisering av identifikasjonsdata på maskinen

Typebetegnelsen er på typeskiltet og serienummeret finnes på siden på motorhuset. Skriv ned disse dataene i bruksanvisningen og referer alltid til dem ved henvendelse til din salgsrepresentant eller til Motek senter.

Type:

Generasjon: 03

Serienummer:

no

2 Beskrivelse

2.1 Forskriftsmessig bruk

TE 6-A36-AVR(03) er en håndholdt, batteridrevet borhammer til inn- og utskruing av skruer, samt til boring i stål, tre og murverk og hammerboring i betong og murverk.

Bruk bare **Hilti** Li-Ion-batterier i serien B 36 til dette produktet

Bruk bare **Hilti**-ladere i C/436-serien til disse batteriene.

Maskinen må bare brukes i tørre omgivelser.

Ikke benytt maskinen på steder hvor det er brann- eller eksplosjonsfare.

Det må ikke arbeides med helsefarlige materialer (for eksempel asbest).

Maskinen er laget for profesjonell bruk og får kun brukes, vedlikeholdes og repareres av kyndig personell. Personalet må informeres om spesielle farer som kan oppstå. Maskinen og tilleggsutstyret kan utgjøre en fare hvis det betjenes av ukvalifisert personell eller det benyttes feil.

Maskinen er beregnet for bruk på: Byggeplasser, verksteder, til renovering, ombygging og konstruksjonsarbeid.

Modifisering eller endringer på maskinen er ikke tillatt.

Batteriene skal ikke brukes som energikilder for andre, ikke spesifiserte, forbrukere.

For å unngå risiko for skade, bruk kun originalt Hilti-tilbehør og -verktøy.

Følg informasjonen i bruksanvisningen ang. bruk, stell og vedlikehold.

Følg nasjonale forskrifter for arbeidssikkerhet.

2.2 Chuck

TE-C CLICK-chuck

2.3 Brytere

Hastighets-kontrollbryter for myk borestart

Funksjonsvelger

Omkoblingsbryter for høyre-/venstregang

2.4 Håndtak

Vibrasjonsdempet, svingbart sidehåndtak med dybdeanlegg

Vibrasjonsdempende håndtak

2.5 Vern

Mekanisk clutch

2.6 Tilleggsfunksjoner for maskinens elektronikk

Maskinen er utstyrt med elektronisk overlastvern. Ved overbelastning slås maskinen av automatisk. Hvis av/på-bryteren slippes og trykkes inn igjen, har maskinen full ytelse med en gang.

Dessuten overvåkes temperaturen i maskinelektronikken. Dette forlenger levetiden. Selv om av/på-bryteren er trykket helt inn vil elektronikken sørge for at spindelen ikke dreier ved overoppheting. Maskinen kan brukes igjen straks temperaturen igjen befinner seg i det tillatte området.

2.7 Smøring

Levetidssmurt med fett

2.8 Deler som følger med som standard

- 1 Maskin
- 1 TE-C CLICK-chuck
- 1 Sidehåndtak med dybdeanlegg
- 1 Bruksanvisning
- 1 Hilti-koffert (ekstrautstyr)
- 1 Pussefiller (valgfritt)
- 1 Fett (valgfritt)

2.9 Ladenivå for Li-Ion-batterier

LED fast lys	LED blinkende	Ladenivå C
LED 1, 2, 3, 4	-	$C \geq 75 \%$
LED 1, 2, 3	-	$50 \% \leq C < 75 \%$
LED 1, 2	-	$25 \% \leq C < 50 \%$
LED 1	-	$10 \% \leq C < 25 \%$
-	LED 1	$C < 10 \%$

INFORMASJON

Mens arbeidet pågår, og umiddelbart etterpå, er det ikke mulig å vise ladenivået. Ved blinkende LEDer på batteriets ladenivåvisning må du følge henvisningen i kapittel 9. Feilsøking.

3 Verktøy

Betegnelse	Beskrivelse
Hardmetallborer	∅ 5...16 mm
Setteverktøy	C-tange
Selvspennende chuck for tre- og metallbor	Med sylindrisk tange, sekskant
Nøkkelchuck	Med sylindrisk tange, sekskant
Trebor	∅ 3...20 mm
Trebor (slagbor)	∅ Maks. 14 mm
Metallbor (i stål)	∅ 3...10 mm

4 Tekniske data

Med forbehold om løpende tekniske forandringer!

Maskin	TE 6-A36-AVR(03)
Mærkespenning (likespenning)	36 V
Vekt i henhold til EPTA-prosedyre 01/2003	4,0 kg
Mål (L x B x H)	344 mm x 94 mm x 215 mm
Turtall ved boring uten slag	1 010/min
Turtall ved hammerboring	940/min
Tomgangsturtall i hammerboremodus	1 040/min
Enkeltslagenergi i henhold til EPTA-prosedyre 05/2009	2,0 J

no

INFORMASJON

Vibrasjonsnivået som er oppgitt i denne anvisningen, er målt i henhold til en målemetode normert i EN 60745 og kan brukes til sammenligning av elektroverktøy. Det er også egnet til en foreløpig vurdering av vibrasjonsbelastningen. Det oppgitte vibrasjonsnivået er basert på hovedbruksområdene til elektroverktøyet. Bruk av elektroverktøyet til andre formål, med annet verktøy eller uten at nødvendig vedlikehold er utført, kan medføre avvik i vibrasjonsnivået. Dermed kan vibrasjonsbelastningen i den totale arbeidsperioden bli vesentlig høyere. For å få en nøyaktig vurdering av vibrasjonsbelastningen, skal også tiden da maskinen er slått av eller går, men ikke brukes, regnes med. Dermed kan vibrasjonsbelastningen i den totale arbeidsperioden bli vesentlig redusert. Innfør ekstra sikkerhetstiltak for å beskytte brukeren mot effekten av vibrasjon, for eksempel: Vedlikehold av elektroverktøy og verktøy, varmholding av hender, organisering av arbeidsprosesser.

Lyd- og vibrasjonsinformasjon (målt iht. EN 60745-2-6):

Typisk A-lydeffektnivå	99 dB (A)
Typisk A-veid avgitt lydtrykk	88 dB (A)
Usikkerhet for de nevnte støynivåene	3 dB (A)
Vibrasjonsverdier, tre aksler (vibrasjonsvektorsum)	iht. EN 60745-2-6
Hammerboring i betong, $a_{h, HD}$	9 m/s ²
Boring i metall, $a_{h, D}$	< 2,5 m/s ²
Usikkerhet (K) for vibrasjonsverdier, tre aksler	1,5 m/s ²

Maskin- og bruksinformasjon

Chuck	TE-C CLICK
-------	------------

5 Sikkerhetsregler

INFORMASJON

Sikkerhetsanvisningene i kapittel 5.1 inneholder generelle sikkerhetshenvisninger for elektroverktøy som skal utføres i henhold til gjeldende normer i bruksanvisningen. Det kan også omfatte anvisninger som ikke er relevante for denne maskinen.

5.1 Generelle sikkerhetsregler for elektroverktøy

a) ADVARSEL

Les alle sikkerhetsanvisninger og andre anvisninger. Manglende overholdelse av sikkerhetsanvisninger og andre anvisninger kan medføre elektrisk støt, brann og/eller alvorlige skader. **Ta vare på alle sikkerhetsanvisninger og instruksjoner for senere bruk.** Begrepet "elektroverktøy" som er brukt i sikkerhetsanvisningene, viser til nettdrevne elektroverktøy (med nettkabel) og batteridrevne elektroverktøy (uten nettkabel).

5.1.1 Sikkerhet på arbeidsplassen

- a) **Hold arbeidsområdet rent og godt opplyst.** Rotete eller dårlig belyste arbeidsområder kan føre til ulykker.
- b) **Bruk ikke elektroverktøyet i eksplosjonsfarlige omgivelser hvor det befinner seg brennbare flytende stoffer, gasser eller støv.** Elektroverktøy lager gnister som kan antenne støv eller damper.
- c) **Hold barn og andre personer på sikker avstand mens elektroverktøyet brukes.** Hvis du blir forstyret under arbeidet, kan du miste kontrollen over maskinen.

5.1.2 Elektrisk sikkerhet

- a) **Elektroverktøyet støpsel må passe i stikkkontakten.** Støpselet må ikke forandres på noen som helst måte. **Bruk ikke adapterkontakt på elektroverktøyet som er jordet.** Originale plugger og egnede stikkontakter minsker risikoen for elektrisk støt.
- b) **Unngå kroppskontakt med jordete overflater som rør, radiatorer, komfyrer eller kjøleskap.** Det er større fare ved elektriske støt hvis kroppen din er jordet.
- c) **Hold elektroverktøyet unna regn og fuktighet.** Risikoen for et elektrisk støt øker ved inntrenging av vann i et elektroverktøy.
- d) **Bruk ikke ledningen til å bære elektroverktøyet, henge det opp eller til å dra støpselet ut av stikkkontakten.** Hold ledningen unna varme, olje, skarpe kanter eller maskindeler som beveger seg. Skadede eller sammenviklede ledninger øker risikoen for elektriske støt.
- e) **Bruk kun skjøteledning som også er godkjent for utendørs bruk når du arbeider med et elektroverktøy utendørs.** Bruk av skjøteledning som er egnet til utendørs bruk minsker risikoen for elektrisk støt.

- f) **Må elektroverktøyet brukes i fuktige omgivelser, er det nødvendig å bruke en jordfeilbryter.** Bruk av en jordfeilbryter reduserer risikoen for elektrisk støt.

5.1.3 Personssikkerhet

- a) **Vær oppmerksom, pass på hva du gjør, og gå fornuftig fram under arbeidet med et elektroverktøy. Ikke bruk noe elektroverktøy når du er trett eller er påvirket av narkotika, alkohol eller medikamenter.** Et øyeblikks uoppmerksomhet ved bruk av elektroverktøyet kan føre til alvorlige skader.
- b) **Bruk alltid personlig verneutstyr og vernebriller.** Bruk av personlig verneutstyr som støvmaske, sklisliske vernesko, hjelm eller hørselsvern – avhengig av type og bruk av elektroverktøyet – reduserer risikoen for skader.
- c) **Unngå utilsiktet start. Forsikre deg om at elektroverktøyet er slått av før du setter i stikkkontakten eller batteriet, løfter den eller flytter på den.** Hvis du holder fingeren på bryteren når du bærer elektroverktøyet, eller kobler elektroverktøyet til strøm i innkoblet tilstand, kan dette føre til uhell.
- d) **Fjern justeringsverktøy og skrunøkkel før du slår på elektroverktøyet.** Et verktøy eller en nøkkel som befinner seg i en roterende maskindel, kan føre til skader.
- e) **Unngå uhensiktsmessige arbeidsposisjoner. Sørg for å stå stødig og i balanse.** Dermed kan du kontrollere elektroverktøyet bedre i uventede situasjoner.
- f) **Bruk egnede klær. Ikke bruk vide klær eller smykker. Hold hår, tøy og hansker unna deler som beveger seg.** Løstsittende tøy, smykker eller langt hår kan komme inn i deler som beveger seg.
- g) **Hvis det er montert støvavsugs- og oppsamlingsinnretninger, må det kontrolleres at disse er koblet til og blir brukt på riktig måte.** Bruk av et støvavsug kan redusere faremomentene i forbindelse med støv.

5.1.4 Bruk og behandling av elektroverktøyet

- a) **Ikke overbelast maskinen. Bruk et elektroverktøy som er beregnet til den type arbeid du vil utføre.** Med et passende elektroverktøy arbeider du bedre og sikrer i det angitte effektområdet.
- b) **Ikke bruk elektroverktøy med defekt bryter.** Et elektroverktøy som ikke lenger kan slås av eller på, er farlig og må repareres.
- c) **Dra ut støpselet fra stikkkontakten og/eller ta ut batteriet før du foretar maskininstillinger, bytter tilleggsutstyr eller legger bort maskinen.** Disse tiltakene forhindrer en utilsiktet start av elektroverktøyet.
- d) **Oppbevar elektroverktøy som ikke brukes utenfor barns rekkevidde. Ikke la maskinen brukes av personer som ikke er fortrolig med dette eller ikke har lest disse anvisningene.** Elektroverktøy er farlige når de brukes av uerfarne personer.

- e) Sørg for grundig stell og vedlikehold av elektroverktøyet. Kontroller at bevegelige deler på elektroverktøyet fungerer feilfritt og ikke klemmes fast, og om deler er brukt eller skadet, slik at dette innvirker på elektroverktøyets funksjon. La skadede deler repareres før elektroverktøyet brukes. Mange ulykker er et resultat av dårlig vedlikeholdte elektroverktøy.
- f) Hold skjæreverktøy skarpe og rene. Godt vedlikeholdte skjæreverktøy med skarpe skjærekanter blir sjeldnere fastklemt og er lettere å styre.
- g) Bruk elektroverktøyet, tilbehør, arbeidsverktøy osv. i overensstemmelse med denne anvisningen. Ta hensyn til arbeidsforholdene og arbeidet som skal utføres. Bruk av elektroverktøy til andre formål enn det som er angitt kan føre til farlige situasjoner.

5.1.5 Bruk og behandling av det batteridrevne elektroverktøyet

- a) Bruk kun ladere som er anbefalt av produsenten når du skal lade batteriene. Det oppstår brannfare når det brukes andre batterier i en lader enn dem laderen er egnet for.
- b) Bruk bare batterier som er beregnet for de forskjellige elektroverktøyene. Bruk av andre batterier kan medføre skader og brannfare.
- c) Unngå å oppbevare ubrukte batterier i nærheten av binders, mynter, nøkler, nagler, skruer eller andre små metallgjenstander som kan forårsake kortslutning av kontakten. En kortslutning mellom batterikontaktene kan føre til forbrenninger eller brann.
- d) Ved feil bruk kan væske lekke fra batteriet. Unngå kontakt med denne væsken. Ved tilfeldig kontakt må det skylles med vann. Hvis det kommer væske i øynene, må du i tillegg oppsøke lege. Batterivæske som renner ut, kan føre til irritasjoner på huden eller forbrenninger.

5.1.6 Service

- a) Elektroverktøyet må kun repareres av kvalifisert fagpersonale og kun med originale reservedeler. Slik opprettholdes elektroverktøyets sikkerhet.

5.2 Sikkerhetsanvisninger for borhammere

- a) Bruk hørselsvern. Påvirkning av støy kan føre til hørselstap.
- b) Bruk ekstrahåndtakene som ble levert sammen med maskinen. Tap av kontroll kan føre til skader.
- c) Hold maskinen i de isolerte håndtakene når du utfører arbeid der verktøyet kan komme i kontakt med elektriske ledninger. Kontakt med en spenningsførende ledning kan også sette maskinens metaldeler under spenning og føre til elektrisk støt.

5.3 Ekstra sikkerhetsanvisninger

5.3.1 Personssikkerhet

- a) Hold alltid maskinen fast med begge hendene i de fastlagte grepene. Hold håndtakene tørre, rene og fri for olje og fett.
- b) Hvis maskinen brukes uten støvavsug, må man bruke støvmaske når arbeidet forårsaker støv.
- c) Ta pauser fra arbeidet og foreta avspennings- og fingerøvelser for å øke blodgjennomstrømmingen i fingrene.
- d) Unngå å berøre de roterende delene. Koble først til maskinen på arbeidsområdet. Berøring av de roterende delene, spesielt roterende verktøy, kan føre til skader.
- e) Aktiver innkoblingssperren (H/V-omkoblingsbryter i midtstilling) ved lagring og transport av maskinen.
- f) Når du skal starte maskinen igjen etter at den er blitt koblet ut via det elektroniske overbelastningsvernet, er det viktig å holde maskinen med begge hender. Bruk håndtakene.
- g) Barn må få beskjed om at de ikke får lov til å leke med maskinen.
- h) Maskinen skal ikke brukes av barn eller svake personer uten oppsyn.
- i) Støv fra materialer som blyholdig maling, enkelte tresorter, mineraler og metaller kan være helseskadelig. Berøring eller innånding av slike typer støv kan fremkalle allergiske reaksjoner og/eller luftveissykdommer hos brukeren og andre personer som oppholder seg i nærheten. Bestemte typer støv som eikestøv eller bøkstøv regnes som kreftfremkallende, særlig i forbindelse med stoffer for trebehandling (kromat, trepleiemidler). Asbestholdige materialer skal kun bearbeides av kvalifisert personell. Bruk støvavsug der det er mulig. For å oppnå høy effekt på støvavsug bør du bruke et egnet, mobilt støvavsug for tre og/eller mineralstøv som er anbefalt av Hilti og som er tilpasset dette elektroverktøyet. Sørg for at arbeidsplassen er godt luftet. Bruk av åndedrettsvern med filterklasse P2 anbefales. Ta hensyn til gjeldende lokale forskrifter for materialene som skal bearbeides.

5.3.2 Aktsom håndtering og bruk av elektroverktøy

- a) Sikre emnet. Bruk tvinger eller skrustikke til å holde fast emnet. Emnet sitter dermed bedre festet enn om du holder det med hånden, og du har dessuten begge hendene fri til å betjene maskinen.
- b) Sørg for at verktøyet i bruk er kompatibelt med maskinens chuck-system og at det er festet riktig i chucken.

no

5.3.3 Aktsom håndtering og bruk av batteridrevne verktøy

- a) **Forsikre deg om at maskinen er slått av før du setter i batteriene.** Hvis du setter batteriet inn i et elektroverktøy som er slått på, kan dette medføre uhell.
- b) **Ta hensyn til spesielle retningslinjer for transport, lagring og bruk av li-Ion-batterier.**
- c) **Hold batteriene unna høye temperaturer og åpen ild.** Ellers kan det være fare for eksplosjon.
- d) **Batteriene må ikke tas fra hverandre, klemmes, varmes opp over 80 °C eller brennes.** Gjør du dette, er det fare for brann, eksplosjoner og etseskader.
- e) **Bruk bare batterier som er beregnet for den aktuelle maskinen.** Hvis du bruker batterier som ikke er godkjent, eller bruker batteriene til bruksområder som ikke er godkjent, er det brann- og eksplosjonsfare.
- f) **Skadde batterier (for eksempel batterier med sprekker, ødelagte deler eller kontakter som er bøyd, skjøvet tilbake eller trukket ut) skal ikke lades opp eller brukes videre.**
- g) **Unngå kortslutning av batteriet. Kontroller at det ikke er fremmedlegemer ved kontaktene på batteriet og i maskinen før du setter batteriet inn i maskinen.** Hvis kontaktene på et batteri kortsluttes, er det fare for brann, eksplosjoner og etseskader.
- h) **Unngå inntrengning av fuktighet.** Hvis fuktighet trenger inn, kan dette føre til kortslutning og forbrenninger eller brann.
- i) Hvis batteriet er for varmt til å ta i, kan det være defekt. **Plasser apparatet på et ikke brennbart sted med tilstrekkelig avstand fra brennbare materialer, der det kan observeres. La det**

avkjøles. Kontakt Motek service når batteriet er avkjølt.

5.3.4 Elektrisk sikkerhet

Kontroller arbeidsområdet for skjulte elektriske ledninger, gass- og vannrør før du starter arbeidet, f.eks. ved hjelp av en metalldetektor. Eksterne metalldeleer på maskinen kan bli strømførende ved at f. eks. en strømførende kabel utilsiktet blir skadet. Dette innebærer en alvorlig fare for elektrisk støt.

5.3.5 Arbeidsplassen

- a) **Sørg for god belysning på arbeidsplassen.**
- b) **Sørg for at arbeidsplassen er godt luftet.** Arbeidsplasser med dårlig ventilasjon kan føre til helseskader på grunn av støvbelastning.
- c) **Ved gjenombruddsarbeid må området på den andre siden sikres.** Deler som brytes ut, kan falle ut og/eller ned og skade andre personer.

5.3.6 Personlig verneutstyr



Brukeren og personer som befinner seg i nærheten må bruke egnete vernebriller, hjelm, hørselvern, arbeidshansker og en lett støvmaske når maskinen er i drift.

6 Ta maskinen i bruk



6.1 Riktig håndtering av batterier

INFORMASJON

Batteritytelsen synker ved lave temperaturer. Bruk ikke batteriet til alle cellene er tomme. Bytt til et annet batteri i god tid. Lad opp batteriet med en gang slik at det er klart til gjenbruk.

Batteriene bør lagres så kjølig og tørt som mulig. Batteriene må aldri lagres i solen, på en radiator eller bak glassruter. Batteriene må avhendes på miljømessig forsvarlig måte når de er utbrukte.

6.2 Lade batteriet



FARE

Bruk bare batterier og ladere fra Hilti som er beregnet for din maskin. Disse er oppført under "Tilbehør".

6.2.1 Første gangs lading av nytt batteri

Lad batteriene helt opp før første gangs bruk.

6.2.2 Opplading av brukt batteri

Sørg for at yttersiden av batteriet er ren og tørr før det settes til lading i laderen.

For ladeprosessen skal du lese laderens bruksanvisning og denne bruksanvisningens kapittel 2.10 Ladetilstand for Li-Ion-batteriet.

Li-Ion-batterier er alltid klare til bruk, også i delvis oppladet tilstand. Ladingen vises på LED-ene (se bruksanvisningen for laderen).

6.3 Sette i batteriet 2

FORSIKTIG

Før du setter inn batteriet, må du kontrollere at maskinen er slått av og at innkoblingssperreren er aktivert (bryter for høyre-/venstregang i midtstilling).

1. Skyv batteriet inn i maskinen fra baksiden til det smekker hørbart på plass med et dobbeltklikk.
2. **FORSIKTIG Hvis batteriet faller ned, kan dette være farlig for deg selv og andre.**
Sørg for at batteriet er riktig festet i maskinen.

6.4 Ta ut batteriet. 3

1. Trykk på begge utløserknappene.
2. Trekk batteriet ut av maskinen på baksiden.

6.5 Transport og oppbevaring av batterier

Trekk batteriet ut av låseposisjonen (arbeidsposisjon) og til inngrepsposisjon (transportstilling).

Ved forsendelse av batterier (vei-, tog-, båt- eller flytransport) må nasjonale og internasjonale transportforskrifter overholdes.

6.6 Montere sidehåndtak 4

1. Sett høyre-/venstreomkoblingsbryteren i midtstilling eller ta av batteriet.
2. Løsne sidehåndtaksklemmen ved å vri på sidehåndtaket.
3. Ta ut dybdeanlegget fra sidehåndtaket for å unngå fare for personskader.
4. Skyv sidehåndtaket (klemmen) over chucken og på skaftet.
5. Vri håndtaket til ønsket posisjon.
6. Monter dybdeanslaget og fest sidehåndtaket slik at det ikke dreier ved å dreie på håndtaket.

no

7 Betjening



FORSIKTIG

Hvis boret står fast, slår maskinen ut til siden. **Sidehåndtaket må alltid være festet når maskinen er i bruk. Hold alltid maskinen med begge hender, slik at det oppstår et motmoment og den mekaniske clutchen løses ut hvis boret står fast. Bruk klemmer eller en skrutvinge for å feste løse arbeidsdeler.**

7.1 Klargjøring

7.1.1 Sette inn verktøy 5

FORSIKTIG

Bruk arbeidshansker ved bytte av verktøy.

1. Sett høyre-/venstreomkoblingsbryteren i midtstilling eller ta av batteriet.
2. Sørg for at tangen på verktøyet er ren og satt inn med litt fett. Gjør den ren og ta på litt fett hvis nødvendig.
3. Sjekk tilstanden til pakningen på støvkappen og sjekk om den er ren. Rengjør støvbeskyttelses-kappen om nødvendig og erstatt den hvis pakningen er ødelagt (se kapittelet "Pleie og vedlikehold").
4. Før verktøyet inn i chucken og vri det med lett mottrykk, inntil det festes i styresporene til tangen.
5. Trykk verktøyet inn i chucken inntil man kan høre at det er festet.

6. Trekk i verktøyet for å forsikre deg om at det er godt festet.

7.1.2 Stille inn dybdeanslag/sidehåndtak 6

1. Løsne sidehåndtaksklemmen ved å vri på sidehåndtaket.
2. Vri håndtaket til ønsket posisjon.
3. Still inn dybdeanlegget på ønsket boredybde.
4. Fest sidehåndtaket ved å vri på grepet. Da fikseres også dybdeanlegget.

7.1.3 Ta ut verktøyet 7

FORSIKTIG

Bruk vernehansker når du bytter verktøy, da verktøyet blir varmt ved bruk.

1. Sett høyre-/venstreomkoblingsbryteren i midtstilling eller ta av batteriet.
2. Åpne ved å trekke verktøysperren på chucken bakover.
3. Trekk ut verktøyet.

7.1.4 Løft opp chucken. 8

FORSIKTIG

Ta ut dybdeanlegget fra sidehåndtaket og dra ut verktøyet fra chucken for å unngå fare for personskader.

1. Sett høyre-/venstreomkoblingsbryteren i midtstilling eller ta av batteriet.
2. Trekk kappen på chucken forover og hold den fast.
3. Trekk av chucken forover.

7.1.5 Sette på chucken 9

FORSIKTIG

Ta ut dybdeanlegget fra sidehåndtaket og dra ut verktøyet fra chucken for å unngå fare for personskader.

1. Sett høyre-/venstreomkoblingsbryteren i midtstilling eller ta av batteriet.
2. Ta tak i kappen på chucken, trekk den forover og hold den fast.
3. Skyv chucken forover på føringsrøret og slipp kappen.
4. Drei chucken til den klikker på plass.

7.2 Bruk



FORSIKTIG

Under bearbeiding av underlaget kan material splintres opp. **Bruk vernebriller, arbeidshansker og hvis det ikke benyttes støvavsug, en lett støvmaske.** Avspilt material kan skade kroppen og øynene.

FORSIKTIG

Det utvikles støy under arbeidet. **Bruk hørselsvern.** For sterk støy kan skade hørselen.

7.2.1 Jobbing ved lave temperaturer

INFORMASJON

Maskinen trenger en min. driftstemperatur før slagmekanismen jobber.

For å oppnå denne min. driftstemperaturen setter du maskinen ned og lar den gå på tomgang. Hvis nødvendig, gjenta prosessen inntil slagmekanismen jobber.

7.2.2 Høyre-/venstregang

INFORMASJON

Med omkoblingsbryteren for høyre-/venstregang kan du velge rotasjonsretning for verktøyspindelen. En sperre hindrer at motoren kobles om når den er i drift. I midtstilling er kontrollbryteren blokkert.

For høyregang trykker du på "høyre-/venstreomkoblingsbryteren" på siden av maskinen, med pilen mot chucken.

For venstregang trykker du på "høyre-/venstreomkoblingsbryteren" på siden av maskinen, med pilen mot håndtaket.

Skyv høyre-/venstreomkoblingsbryteren i ønsket stilling.

7.2.3 Boring uten slag 10

1. Før boring skal omkoblingsbryteren for høyre-/venstregang settes i stilling "høyre".
2. Vri funksjonsvelgeren til den klikker på plass i stillingen "Boring uten slag". Funksjonsvelgeren må ikke betjenes under drift.
3. Still sidehåndtaket i ønsket posisjon og sjekk at det er riktig montert og godt festet.
4. Sett i batteriet.
5. Sett maskinen på det stedet hullet skal bores.
6. Trykk sakte på av/på-bryteren (bor med lav hastighet til boret er sentrert i hullet).
7. Trykk bryteren inn så langt det går, hvis du ønsker å fortsette med full hastighet.
8. Øv et presstrykk som er passende i forhold til underlaget. Dermed oppnår du optimal borehastighet.

7.2.4 Hammerboring 11

1. Før boring skal omkoblingsbryteren for høyre-/venstregang settes i stilling "høyre".
2. Vri funksjonsvelgeren til den klikker på plass i stillingen "Hammerboring". Funksjonsvelgeren må ikke betjenes under drift.
3. Still sidehåndtaket i ønsket posisjon og sjekk at det er riktig montert og godt festet.
4. Sett i batteriet.
5. Sett maskinen på det stedet hullet skal bores.
6. Trykk sakte på av/på-bryteren (bor med lav hastighet til boret er sentrert i hullet).
7. Trykk bryteren inn så langt det går, hvis du ønsker å fortsette med full hastighet.
8. Øv et presstrykk som er passende i forhold til underlaget. Dermed oppnår du optimal borehastighet.
9. Ved boring av gjennomgående hull, unngå å slå ut en rose ved å redusere hastigheten like før du borer igjennom.

7.2.5 Avlesning av ladenivå for Li-Ion-batterier 12

INFORMASJON

Mens arbeidet pågår, er det ikke mulig å vise ladenivået. Hvis LED 1 blinker, betyr dette at batteriet er helt utladet eller for varmt. I slike tilfeller skal batteriet settes inn i laderen. Hvis alle fire LED-ene blinker, betyr dette at maskinen er overbelastet eller overopphetet.

Li-Ion-batteriet har en ladenivåindikator. Under ladingen angis ladenivået på indikatoren på batteriet (se bruksanvisningen for laderen). I standbystilling vises ladenivået i tre sekunder ved hjelp av de fire lysdiodene når du trykker inn en av låsetastene på batteriet eller setter batteriet inn i apparatet..

Se kapittel: 2.9 Ladenivå for Li-Ion-batterier

8 Service og vedlikehold

FORSIKTIG

Før rengjøring skal batteriet tas ut av maskinen for å forhindre utilsikket start.

8.1 Stell av verktøyet

Sørg for at tangen på verktøyet er ren og satt inn med litt fett. Gjør den ren og ta på litt fett hvis nødvendig.

8.2 Vedlikehold av maskinen

FORSIKTIG

Hold maskinen ren og fri for olje og fett, særlig maskinens gripeflater. Ikke bruk rengjøringsmidler som inneholder silikone.

Ikke bruk maskinen når ventilasjonsåpningene er tette! Bruk en tørr børste for å rengjøre dem forsiktig. Forhindre at fremmedlegemer trenger inn i maskinen. Bruk en lett fuktig klut og rengjør utsiden av maskinen jevnlig. Ikke bruk spray, damprenser eller rennende vann til rengjøring! Dette kan gå utover den elektriske sikkerheten til maskinen.

8.3 Rengjøring og utskifting av støvbeskyttelseskappe

Rengjør støvbeskyttelseskappen på chucken med en ren, tørr klut. Tørk pakningen forsiktig ren og smør den inn med litt Hilti-smørefett. Støvbeskyttelseskappen må alltid byttes hvis pakningen er skadet. Sett inn en skrutrekker på siden under støvbeskyttelseskappen og trykk den ut forover. Rengjør underlaget og sett på ny støvbeskyttelseskappe. Trykk den hardt inn til den smekker på plass.

8.4 Stell av Li-Ion-batterier

Unngå inntrengning av fuktighet. Lad batteriet helt opp før første gangs bruk.

For å oppnå maksimal levetid for batteriene, bør du avslutte utladningen så snart batteriytelsen blir merkbart redusert.

INFORMASJON

Ved videre bruk avsluttes utladningen automatisk før det oppstår skader på battericellene.

Lad batteriene med Hilti-lader godkjent for li-ion-batterier.

INFORMASJON

- Det er ikke nødvendig med oppfriskningslading som for NiCd- eller NiMH-batterier.
- Levetiden til batteriene blir ikke påvirket av at ladingen avbrytes underveis.
- Ladingen kan påbegynnes når som helst, uten at det går ut over levetiden. Det finnes ingen minneeffekt som ved NiCd- eller NiMH-batterier.
- Batteriene bør helst oppbevares i fulladet tilstand, og så kjølig og tørt som mulig. Oppbevaring av batterier i høye omgivelsestemperaturer (bak vindusruter) er ugunstig, påvirker levetiden for batteriene og øker battericellenes selvutlading.
- Hvis batteriet ikke lades helt opp, har det mistet kapasitet på grunn av aldring eller overbelastning. Det er fremdeles mulig å arbeide med et slikt batteri. Men du bør likevel skifte batteriet ut med et nytt.

no

8.5 Vedlikehold

ADVARSEL

Elektriske deler på maskinen må kun repareres av fagfolk.

Sjekk etter skader på alle eksterne deler av maskinen jevnlig, og kontroller at betjeningselementene fungerer feilfritt. Ikke bruk maskinen hvis deler av den er ødelagt, eller hvis betjeningselementene ikke fungerer feilfritt. La et Motek service-senter foreta reparasjonen.

8.6 Kontroll etter stell og vedlikeholdsarbeid

Etter stell og vedlikehold av maskinen må man kontrollere at alle beskyttelses- og sikkerhetsmekanismene er tilpasset og fungerer som de skal.

9 Feilsøking

Feil	Mulig årsak	Løsning
Maskinen fungerer ikke.	Batteriet er ikke satt riktig inn, eller batteriet er tomt.	Batteriet må festes med et tydelig dobbeltklikk, eller batteriet må lades.
	Elektrisk feil.	Ta batteriet ut av maskinen og kontakt Motek service.
	Batteriet er for varmt eller for kaldt.	Bring batteriet til anbefalt driftstemperatur.
Maskinen virker ikke og 1 LED blinker.	Batteriet er utladet.	Skift batteri og lad tomt batteri.
	Batteriet er for varmt eller for kaldt.	Bring batteriet til anbefalt driftstemperatur.

Feil	Mulig årsak	Løsning
Maskinen virker ikke og alle 4 LED-ene blinker.	Maskinen er kortvarig overopphetet.	Slipp og trykk kontrollbryteren.
Slageffekt uteblir.	Maskinen er for kald.	Få maskinen opp i driftstemperatur ved å sette den en kort stund på underlaget og la den gå på tomgang.
	Funksjonsvelger på "Boring uten slag".	Still funksjonsvelgeren på "Hammerboring".
	Koble maskinen om til venstregang.	Still maskinen på høyregang.
Kontrollbryteren kan ikke trykkes inn eller er blokkert.	Venstre-/høyrebryter i midtstilling (transportstilling).	Trykk venstre-/høyrebryteren mot venstre eller høyre.
Maskinens spindel dreier ikke	Den tillatte driftstemperaturen for elektronikken i maskinen er overskredet.	La maskinen avkjøles
	Tillatt driftstemperatur for batteriet er overskredet.	Bring batteriet til anbefalt driftstemperatur.
	Batteriet er utladet.	Skift batteri og lad tomt batteri.
Maskinen slår seg av automatisk.	Overbelastningsvernet utløses.	Slipp opp av/på-bryteren og aktiver den på nytt. Reduser maskinbelastningen.
Batteriet blir raskere tomt enn vanlig.	Svært lave omgivelsestemperaturer.	La batteriet varmes langsomt opp til romtemperatur.
Batteriet festes ikke med et hørbart dobbeltklikk.	Festetappene på batteriet er skitne.	Rengjør festetappene og sett batteriet på plass. Kontakt Motek service hvis problemet fortsetter.
Sterk varmeutvikling i maskinen eller batteriet.	Elektrisk defekt.	Slå av maskinen umiddelbart, ta batteriet ut av maskinen, observer, avkjøl og kontakt Motek service.
	Maskinen er overbelastet (bruksgrensen er overskredet).	Velg riktig maskin til bruksområdet.
Verktøyet løsner ikke fra chucken.	Chucken er ikke trukket helt tilbake.	Trekk verktøysperren tilbake så langt det går, og ta ut verktøyet.
Verktøyet trenger ikke inn i materialet.	Koble maskinen om til venstregang.	Still maskinen på høyregang.

10 Avhending

FORSIKTIG

Ved ukyndig avhending av utstyret kan følgende skje: Ved forbrenning av plastdeler kan det oppstå giftige gasser som kan gjøre personer syke. Batterier kan eksplodere og dermed forårsake forgiftninger, forbrenninger, etseskader eller miljøskader dersom de skades eller varmes sterkt opp. Ved ukyndig avhending kan uvedkommende få tak i utstyret og bruke det på uønskede måter. Dette kan føre til at de skader seg selv og tredjepart og skader miljøet.

FORSIKTIG

Kasser defekte batterier umiddelbart. Hold disse utilgjengelige for barn. Batterier må ikke demonteres og ikke brennes.

FORSIKTIG

Kasser batteriene i samsvar med nasjonale forskrifter eller lever utbrukte batterier inn hos Motek.



De fleste av Hiltis maskiner er laget av resirkulerbart materiale. En forutsetning for gjenvinning er at delene tas fra hverandre. Norge har en ordning for å ta maskiner tilbake for resirkulering. Trenger du mer informasjon, kontakt Motek.



Kun for EU-land

Kast aldri elektroverktøy i husholdningsavfall!

I henhold til EU-direktiv om kasserte elektriske og elektroniske produkter og direktivets iverksetting i nasjonal rett, må elektroverktøy som ikke lenger skal brukes, samles separat og returneres til et miljøvennlig gjenvinningsanlegg.

11 Produsentgaranti for maskiner

Når det gjelder spørsmål om garantibetingelser, ber vi deg kontakte din lokale HILTI-partner.

12 EF-samsvarserklæring (original)

Betegnelse:	Batteridrevet borhammer
Typebetegnelse:	TE 6-A36-AVR
Generasjon:	03
Produksjonsår:	2009

Vi erklærer herved at dette produktet overholder følgende normer og retningslinjer: 2006/42/EF, 2006/66/EF, til 19. april 2016: 2004/108/EF, fra 20. april 2016: 2014/30/EU, 2011/65/EU, EN 60745-1, EN 60745-2-6, EN ISO 12100.

Hilti Corporation, Feldkircherstrasse 100,
FL-9494 Schaan

Paolo Luccini
Head of BA Quality and Process
Management
Business Area Electric Tools & Access-
ories
05/2015

Tassilo Deinzer
Executive Vice President

Business Unit Power
Tools & Accessories
05/2015

no

Teknisk dokumentasjon hos:

Hilti Entwicklungsgesellschaft mbH
Zulassung Elektrowerkzeuge
Hiltistrasse 6
86916 Kaufering
Deutschland

Akkuporavasara TE 6-A36-AVR

Lue ehdottomasti tämä käyttöohje ennen koneen käyttämistä.

Säilytä käyttöohje aina koneen mukana.

Varmista, että käyttöohje on koneen mukana, kun luovutat koneen toiselle henkilölle.

Sisällysluettelo	Sivu
1 Yleisiä ohjeita	130
2 Kuvaus	131
3 Työkalut	132
4 Tekniset tiedot	133
5 Turvallisuusohjeet	133
6 Käyttöönotto	136
7 Käyttö	137
8 Huolto ja kunnossapito	138
9 Vianmääritys	139
10 Hävittäminen	140
11 Valmistajan myöntämä takuu	140
12 EU-vaatimustenmukaisuusvakuutus (originaali)	141

1 Numerot viittaavat kuviin. Kuvat löydät käyttöohjeen alusta.

Tässä käyttöohjeessa sana »kone« tarkoittaa aina akkuporavasaraa TE 6-A36-AVR(03).

Koneen osat, käyttö- ja näyttöelementit **1**

- ① Istukka
- ② Toimintatavan valintakytkin
- ③ Suunnanvaihtokytkin vasemmalle/oikealle
- ④ Käyttökytkin
- ⑤ Akun vapautuspainike (2 kpl)
- ⑥ Akku
- ⑦ Liitäntä pölynpoistovarustukselle TE DRS-6-A(01)
- ⑧ Käsikahva
- ⑨ Sivukahva ja syvyysrajoitin

1 Yleisiä ohjeita

1.1 Varoitustekstit ja niiden merkitys

VAKAVA VAARA

Varoittaa vaaratilanteesta, josta voi seurauksena olla vakava loukkaantuminen tai jopa kuolema.

VAARA

Varoittaa vaaratilanteesta, josta voi seurauksena olla vakava loukkaantuminen tai kuolema.

VAROITUS

Varoittaa vaaratilanteesta, josta voi seurauksena olla loukkaantuminen, vaurioituminen tai aineellinen vahinko.

HUOMAUTUS

Antaa toimintaohjeita tai muuta hyödyllistä tietoa.

1.2 Symboleiden ja muiden huomautusten merkitys

Varoitussymbolit



Yleinen vaara



Vaara: vaarallisen korkeaa sähköjännite



Vaara: syövyttäviä aineita

Ohjesymbolit



Käytä suojalaseja



Käytä suojakypärää



Käytä kuulosuojaimia



Käytä suojakäsineitä



Käytä hengityssuojainta



Lue käyttöohje ennen käyttämistä

Symbolit



Materiaalit
ohjattava
uusiokäyt-
töön



Poraus ilman
iskua



Poraus
iskulla



Voittoa



Tasavirta



Nimellisjouto-
käyntikierrös-
luku



Kierrosta
minuutissa



Halkaisija



Pyörimis-
suunta
oikealle /
vasemmalle

Koneen tunnistetietojen sijainti

Tyyppimerkintä on sijoitettu tyyppikilpeen. Sarjanumero on sijoitettu moottorikotelon sivulle. Merkitse nämä tiedot myös koneesi käyttöohjeeseen ja ilmoita nämä tiedot aina kun otat yhteyttä Hilti-myyntiedustajaan tai Hilti-asiakaspalveluun.

Tyyppi:

Sukupolvi: 03

Sarjanumero:

2 Kuvaus

2.1 Määräystenmukainen käyttö

TE 6-A36-AVR(03) on käsiohjattava akkukäyttöinen poravasara, jolla voidaan kiertää ruuveja ja porata teräkseen, puuhun sekä tiileen ja porata iskulla betoniin ja tiileen.

Käytä tämän tuotteen yhteydessä vain B 36 -sarjan **Hilti**-litiumioniakkuja.

Käytä näiden akkujen lataamiseen vain C436-sarjan **Hilti**-latureita.

Konetta saa käyttää vain kuivassa ympäristössä.

Älä käytä konetta paikoissa, joissa on tulipalo- tai räjähdysvaara.

Terveydelle vaarallisia materiaaleja (esimerkiksi asbesti) ei saa työstää.

Kone on tarkoitettu ammattikäyttöön. Konetta saa käyttää, huoltaa tai korjata vain valtuutettu, koulutettu henkilö.

Käyttäjän pitää olla hyvin perillä koneen käyttöön liittyvistä vaaroista. Kone ja sen varusteet saattavat aiheuttaa vaaratilanteita, jos kokemattomat henkilöt käyttävät konetta ohjeiden vastaisesti tai muutoin asiattomasti.

Käyttökohteita voivat olla: rakennustyömaa, verstaas, saneeraaminen, muutosrakentaminen ja uuden rakentaminen.

Koneeseen ei saa tehdä minkäänlaisia muutoksia.

Älä käytä akkuja muiden määrittelemättömien koneiden ja laitteiden virtalähteenä.

Loukkaantumisvaaran välttämiseksi käytä koneessa vain alkuperäisiä Hilti-lisävarusteita ja -lisälaitteita.

Noudata käyttöohjeessa annettuja käyttöä, huoltoa ja kunnossapittoa koskevia ohjeita.

Noudata kansallisia työturvallisuus- ja työsuojelumääräyksiä.

2.2 Istukka

Istukka TE-C CLICK

2.3 Kytkin

Säädettävä käyttökytkin, jonka avulla poraamisen voi aloittaa pehmeästi

Toimintatavan valintakytkin

Suunnanvaihtokytkin vasemmalle/oikealle

2.4 Kahvat

Tärinävaimennettu kääntyvä sivukahva ja syvyysrajoitin

Tärinävaimennettu käsikahva

2.5 Suojavarustus

Mekaaninen kitkakytkin

2.6 Koneen elektroniikan lisätoiminnot

Koneessa on elektroninen ylikuormitusuoja. Ylikuormitettaessa kone kytkeytyy automaattisesti pois päältä. Kun vapautat käyttökytkimen ja painat sitä uudelleen, koneen teho on heti jälleen täysi.

Lisäksi koneen elektroniikan lämpötilaa valvotaan koneen käyttöiän pidentämiseksi. Vaikka painaisit käyttökytkimen pohjaan saakka elektroniikan ylikuumennuttua, koneen kara ei pyöri. Heti kun lämpötila jälleen on sallituissa rajoissa, voit taas käyttää konetta.

2.7 Voitelu

Rasvakestovoitelu

2.8 Mukana toimitettava vakiovarustus

- 1 Kone
- 1 Istukka TE-C CLICK
- 1 Sivukahva ja syvyyssrajoitin
- 1 Käyttöohje
- 1 Hilti-lauku (lisävaruste)
- 1 Puhdistusliinat (lisävaruste)
- 1 Rasva (lisävaruste)

fi

2.9 Litiumioniakun lataustila

LED palaa jatkuvasti	LED vilkkuu	Lataustila C
LED 1, 2, 3, 4	-	$C \geq 75 \%$
LED 1, 2, 3	-	$50 \% \leq C < 75 \%$
LED 1, 2	-	$25 \% \leq C < 50 \%$
LED 1	-	$10 \% \leq C < 25 \%$
-	LED 1	$C < 10 \%$

HUOMAUTUS

Lataustilan tarkastaminen koneen käyttämisen aikana tai välittömästi käyttämisen jälkeen ei ole mahdollista. Jos akun lataustilan LED-merkkivalot vilkkuvat, ota ohjeet kappaleessa 9 huomioon. Vianetsintä.

3 Työkalut

Nimi	Kuvaus
Iskupanterä	Ø 5...16 mm
Upotustyökalut	C Kiinnityspää
Pikaistukka puu- ja metallipanterälle	jossa lieriövarsi tai kuusiokanta
Hammaskehäporaistukka	jossa lieriövarsi tai kuusiokanta
Puupanterät	Ø 3...20 mm
Puupanterät	Ø Max. 14 mm
Metallipanterät (teräkseen)	Ø 3...10 mm

4 Tekniset tiedot

Oikeudet teknisiin muutoksiin pidätetään!

Kone	TE 6-A36-AVR(03)
Nimellisjännite (tasavirtajännite)	36 V
Paino EPTA 01/2003 mukaisesti	4,0 kg
Mitat (P x L x K)	344 mm x 94 mm x 215 mm
Kierrosluku ilman iskua porattaessa	1010/min
Kierrosluku porattaessa iskulla	940/min
Tyhjäkäyntikierrosluku iskuporaustilassa	1040/min
Yhden iskun energia EPTA 05/2009 mukaan	2,0 J

HUOMAUTUS

Tässä käyttöohjeessa ilmoitettu värinäarvo on mitattu normin EN 60745 mukaista mittausmenetelmää käyttäen, ja tätä arvoa voidaan käyttää sähkötyökalujen vertailussa. Se soveltuu myös värinärasituksen tilapäiseen arviointiin. Ilmoitettu värinäarvo koskee sähkötyökalun pääasiallisia käyttötarkoituksia. Jos sähkötyökalua kuitenkin käytetään muihin tarkoituksiin, poikkeavia työkaluja tai teriä käyttäen tai puutteellisesti huollettuna, värinäarvo voi poiketa tässä ilmoitetusta. Tämä saattaa merkittävästi lisätä värinärasitusta koko työskentelyajan aikana. Värinärasitusta tarkasti arvioitaessa on otettava huomioon myös ne ajat, jolloin kone on kytketty pois päältä tai jolloin kone on päällä, mutta sillä ei tehdä varsinaista työtä. Tämä saattaa merkittävästi vähentää värinärasitusta koko työskentelyajan aikana. Käyttäjän suojaamiseksi värinän vaikutukselta ryhdy tarpeellisiin turvatoimenpiteisiin kuten: Sähkötyökalun ja siihen kiinnitettävien työkalujen huolto, käsien lämpimänä pitäminen, työtehtävien organisointi.

Melu- ja värinäarvot (mittausnormina EN 60745-2-6):

Tyypillinen A-painotettu äänenpainetaso	99 dB (A)
Tyypillinen A-painotettu melutaso	88 dB (A)
Mainitun äänenpainetaso epävarmuus	3 dB (A)
Kolmen akselin suuntaiset värinäarvot (värinävektoreiden summa)	mittausnormina EN 60745-2-6
Iskuporaaminen betoniin, $a_{h, HD}$	9 m/s ²
Poraaminen metalliin, $a_{h, D}$	< 2,5 m/s ²
Kolmisuuntaisten värinäarvojen epävarmuus (K)	1,5 m/s ²

Kone ja käyttöinformaatio

Istukka	TE-C CLICK
---------	------------

5 Turvallisuusohjeet

HUOMAUTUS

Turvallisuusohjeet kappaleessa 5.1 sisältävät kaikki sähkötyökaluja koskevat yleiset turvallisuusohjeet, jotka sovellettavien normien mukaan on esitettävä käyttöohjeessa. Tämän vuoksi teksti saattaa sisältää ohjeita, jotka eivät koske tätä konetta.

5.1 Sähkötyökaluja koskevat yleiset turvallisuusohjeet

a) VAARA

Lue kaikki turvallisuus- ja käyttöohjeet. Turvallisuus- ja käyttöohjeiden noudattamatta jättäminen saattaa johtaa sähköiskuun, tulipaloon ja/tai vakavaan loukkaantumiseen. **Säilytä kaikki**

turvallisuus- ja käyttöohjeet huolellisesti vastaisen varalle. Turvallisuusohjeissa käytetty käsite "sähkötyökalu" tarkoittaa verkkokäyttöisiä sähkötyökaluja (joissa verkkojohto) ja akkukäyttöisiä sähkötyökaluja (joissa ei verkkojohtoa).

5.1.1 Työpaikan turvallisuus

- Pidä työskentelyalue siistinä ja hyvin valaistuna.** Työpaikan epäjärjestys ja valaisemattomat työalueet voivat johtaa tapaturmiin.
- Älä käytä sähkötyökalua räjähdysalttiissa ympäristössä, jossa on palavaa nestettä, kaasua tai pölyä.** Sähkötyökalu synnyttää kipinöitä, jotka saattavat sytyttää pölyn tai höyryt.

- c) **Pidä lapset ja päivälliset loitolla sähkötyökalua käyttäessäsi.** Voit menettää sähkötyökalun hallinnan huomiosi suuntautuessa muualle.

5.1.2 Sähköturvallisuus

- a) **Sähkötyökalun liitäntäpistokkeen pitää sopia pistorasiaan.** Pistoketta ei saa muuttaa millään tavalla. Älä käytä pistorasia-adaptereita suojamaadotettujen sähkötyökalujen yhteydessä. Alkuperäisessä kunnossa olevat pistokkeet ja sopivat pistorasiat vähentävät sähköiskun vaaraa.
- b) **Vältä koskettamasta sähköä johtaviin pintoihin kuten putkiin, pattereihin, liesiin ja jääkaappeihin.** Sähköiskun vaara kasvaa, jos kehosi on maadotettu.
- c) **Älä aseta sähkötyökalua alttiiksi sateelle tai kosteudelle.** Veden tunkeutuminen sähkötyökalun sisään lisää sähköiskun vaaraa.
- d) **Älä kannata tai ripusta sähkötyökalua verkkojohdostaan äläkä vedä pistoketta irti pistorasiasta johdosta vetämällä.** Pidä johto loitolla kuumuudesta, öljystä, terävistä reunoista ja liikkuvista osista. Vahingoittuneet tai toisiinsa kiitoutuneet johdot lisäävät sähköiskun vaaraa.
- e) **Kun käytät sähkötyökalua ulkona, käytä ainoastaan ulkokäyttöön hyväksytyä jatkojohtoa.** Ulkokäyttöön soveltuvan jatkojohdon käyttö pienentää sähköiskun vaaraa.
- f) **Jos sähkötyökalua on välttämätöntä käyttää kosteassa ympäristössä, käytä vikavirtasuojakytkintä.** Vikavirtasuojakytkimen käyttäminen vähentää sähköiskun vaaraa.

5.1.3 Henkilöturvallisuus

- a) **Ole valpas, kiinnitä huomiota työskentelyysi ja noudata tervettä järkeä sähkötyökalua käyttäessäsi.** Älä käytä sähkötyökalua, jos olet väsynyt tai huumeiden, alkoholin tai lääkkeiden vaikutuksen alaisena. Sähkötyökalua käytettäessä hetkellinenkin varomattomuus saattaa aiheuttaa vakavia vammoja.
- b) **Käytä suojavarusteita.** Käytä aina suojalaseja. Suojavarusteet, kuten hengityssuojain, luistamatomat turvajalkineet, kypärä ja kuulosuojaimet pienentävät sähkötyökalun käyttötilanteesta riippuen oikein käytettyinä loukkaantumisriskiä.
- c) **Vältä tahatonta käynnistämistä.** Varmista, että sähkötyökalu on kytketty pois päältä, ennen kuin liität sen verkkovirtaan ja/tai liität siihen akun, otat sen käteesi tai kannat sitä. Jos kannat sähkötyökalua sormi käynnistyskytkimellä tai liität pistokkeen pistorasiaan käynnistyskytkimen ollessa käyntiasennossa, altistat itsesi onnettomuuksille.
- d) **Poista kaikki säätötyökalut ja ruuvitaltat, ennen kuin käynnistät sähkötyökalun.** Työkalu tai avain, joka sijaitsee koneen pyörivässä osassa, saattaa aiheuttaa loukkaantumisen.
- e) **Vältä vaikeita työskentelyasentoja.** Varmista aina tukeva seisoma-asento ja tasapaino. Siten voit paremmin hallita sähkötyökalua odottamattomissa tilanteissa.
- f) **Käytä työhösi soveltuvia vaatteita.** Älä käytä löysiä työvaatteita tai koruja. Pidä hiukset, vaatteet ja

- käsiineet loitolla liikkuvista osista. Väljät vaatteet, korut ja pitkät hiukset voivat takertua liikkuviin osiin.
- g) **Jos pölynimu- ja keräilylaitteita voidaan asentaa, sinun on tarkastettava, että ne on liitetty ja että niitä käytetään oikealla tavalla.** Pölynpoistovarusituksen käyttö vähentää pölyn aiheuttamia vaaroja.

5.1.4 Sähkötyökalun käyttö ja käsittely

- a) **Älä ylikuormita konetta.** Käytä kyseiseen työhön tarkoitettua sähkötyökalua. Sopivaa sähkötyökalua käyttäen työskentelet paremmin ja varmemmin tehoalueella, jolle sähkötyökalu on tarkoitettu.
- b) **Älä käytä sähkötyökalua, jota ei voi käynnistää ja pysäyttää käynnistyskytkimellä.** Sähkötyökalu, jota ei enää voi käynnistää ja pysäyttää käynnistyskytkimellä, on vaarallinen ja se täytyy korjata.
- c) **Irrota pistoke pistorasiasta ja/tai irrota akku ennen kuin muutat säätöjä, vaihdat terää tai lisävarusteita ja kun lopetat työkalun käyttämisen.** Tämä turvatoimenpide estää sähkötyökalun käynnistymisen vahingossa.
- d) **Säilytä sähkötyökalut poissa lasten ulottuvilta, kun niitä ei käytetä.** Älä anna sellaisten henkilöiden käyttää sähkötyökalua, jotka eivät tunne sitä tai jotka eivät ole lukeneet tätä käyttöohjetta. Sähkötyökalut ovat vaarallisia, jos niitä käyttävät kokemattomat henkilöt.
- e) **Hoida sähkötyökalujasi huolella.** Tarkasta, että liikkuvat osat toimivat moitteettomasti eivätkä ole puristuksissa, ja tarkasta myös, ettei sähkötyökalussa ole murtuneita tai vaurioituneita osia, jotka saattaisivat haitata sen toimintaa. Korjauta vaurioituneet osat ennen työkalun käyttämistä. Usein loukkaantumisten ja tapaturmien syynä on sähkötyökalujen laiminlyöty huolto.
- f) **Pidä terät terävinä ja puhtaina.** Huolella hoidetut terät, joiden leikkausreunat ovat teräviä, eivät jumitu herkästi, ja niillä työnteko on kevyempää.
- g) **Käytä sähkötyökalua, lisävarusteita ja tarvikkeita, teriä jne. niiden käyttöohjeiden mukaisesti.** Ota tällöin työolosuhteet ja suoritettava työtehtävä huomioon. Sähkötyökalun käyttö muuhun kuin sille tarkoitettuun käyttöön saattaa johtaa vaarallisiin tilanteisiin.

5.1.5 Akkukäyttöisen työkalun käyttö ja käsittely

- a) **Lataa akku vain valmistajan suositamalla laturilla.** Jos laturi on tarkoitettu vain tietyn akkumallin lataamiseen, palovaara on olemassa, jos laturia käytetään muiden akkujen lataamiseen.
- b) **Käytä ainoastaan juuri kyseiseen sähkötyökaluun tarkoitettua akkua.** Jonkin muun akun käyttö saattaa johtaa loukkaantumiseen ja tulipaloon.
- c) **Pidä irrallinen akku loitolla metalliesineistä, kuten paperinliittimistä, kolikoista, avaimista, nau-loista, ruuveista tai muista pienistä metalliesineistä, jotka voivat oikosulkea akun liittimet.** Akun liittimien välinen oikosulku saattaa aiheuttaa palovammoja tai johtaa tulipaloon.
- d) **Väärästä käytöstä johtuen saattaa akusta vuotaa nestettä, jota ei saa koskettaa.** Jos nestettä va-

hingossa joutuu iholle, huuhtelee kosketuskohta vedellä. Jos nestettä pääsee silmiin, tarvitaan lääkäriin apua. Akusta vuotava neste saattaa aiheuttaa ärsytystä ja palovammoja.

5.1.6 Huolto

- a) Anna koulutettujen ammattihenkilöiden korjata sähkötyökaluja ja hyväksy korjauksiin vain alkuperäisiä varaosia. Siten varmistat, että sähkötyökalu säilyy turvallisena.

5.2 Poravasaroita koskevat turvallisuusohjeet

- a) **Käytä kuulosuojaimia.** Muutoin melu saattaa heikentää kuuloasi.
- b) **Käytä koneen mukana toimitettuja lisäkäsikahvoja.** Koneen hallinnan menettäminen saattaa aiheuttaa loukkaantumisia.
- c) **Pidä koneesta kiinni vain sen eristetyistä kahvapinnoista, jos teet työtä, jossa terä saattaa osua rakenteen sisällä olevaan virtajohtoon.** Jos terä osuu jännitteeseen virtajohtoon, koneen metalliosiin saattaa johtua virta, jolloin saatat saada sähköiskun.

5.3 Muut turvallisuusohjeet

5.3.1 Henkilöturvallisuus

- a) **Pidä aina molemmin käsin kiinni koneen käsikahvoista. Pidä käsikahvat kuivina, puhtaina, öljytöminä ja rasvattomina.**
- b) **Jos käytät konetta ilman pölynpoistovarustusta, käytä pölyvässä työssä hengityssuojainta.**
- c) **Pidä työssäsi rentouttavia taukoja, joiden aikana tee sormivoimisteluliikkeitä varmistaaksesi sormiesi pyöriä verenkierrossa.**
- d) **Vältä pyöriä osien koskettamista. Kytke kone päälle vasta, kun olet juuri aloittamassa työn.** Pyöriä osien koskettaminen, etenkin pyöriä työkaluterien, saattaa aiheuttaa loukkaantumisia.
- e) **Kytke päälle kytkemisen salpa päälle (suunnanvaihtokytkin keskiasentoon) aina, kun varastoit koneen tai kuljetat sitä.**
- f) **Jos elektronien ylikuormitussuoja on kytketty koneen pois päältä, varmista, että pidät koneen uudelleen käynnistämisen yhteydessä koneen käsikahvoista kiinni molemmin käsin.**
- g) **Lapsille on opetettava, että tällä koneella ei saa leikkiä.**
- h) **Kone ei ole tarkoitettu lasten tai vajaakykyisten henkilöiden käyttöön ilman opastusta ja valvontaa.**
- i) **Tiettyjen materiaalien kuten lyijypitoisen maalin, joidenkin puulajien, mineraalien ja metallien pölyt voivat olla terveydelle vaarallisia. Pölyjen ihokosketus tai hengittäminen saattaa aiheuttaa allergisia reaktioita ja/tai hengitystiesairauksia koneen käyttäjälle tai lähellä oleville henkilöille. Tietyt pölyt kuten tammen tai pyökien pöly on luokiteltu syöpää aiheuttaviksi, erityisesti jos niihin liittyy puunkäsittelyn lisäaineita (kromaatti, puunsuoja-aineet). Asbestia sisältäviä materiaaleja saavat työstää vain erikoiskoulutetut henkilöt. Käytä mahdollisuuksien mukaan hengitys-**

suojainta. Jotta pölynpoisto on mahdollisimman tehokas, käytä soveltuvaa, Hiltin suosittelemaa liikuteltavaa pölynpoistovarustusta, joka on tarkoitettu puu- ja/tai mineraaliainespölyille ja tälle sähkötyökaluille. Varmista työpisteesi hyvä ilmanvaihto. Suositamme suodatusluokan P2 hengityssuojaimen käyttämistä. Noudata maakohtaisia eri materiaalien työstöstä annettuja ohjeita ja määräyksiä.

5.3.2 Sähkötyökaluja käyttö ja hoito

- a) **Kiinnitä irrallinen työkalupale. Käytä työkalupaleen kiinnittämiseen sopivia kiinnittimiä tai ruuvipenkkiä.** Näin varmistat, että työkalupale pysyy turvallisemmin paikallaan kuin käsin pidettäessä, ja lisäksi molemmat kätesi ovat vapaita koneen käyttämiseen.
- b) **Varmista, että terä sopii koneen istukkaan ja että terä on kunnolla kiinni istukassa.**

5.3.3 Akkukäyttöisten sähkötyökaluja käyttö ja hoito

- a) **Varmista, että laite on kytketty pois päältä ennen kuin kiinnität akun.** Akun asennus sähkötyökaluun, jonka käynnistyskytkin on käyntiasennossa, altistaa onnettomuuksille.
- b) **Ota litiumioniakkujen kuljettamisesta, varastoinnista ja käyttämisestä annetut erityisohjeet huomioon.**
- c) **Pidä akut suojassa korkeita lämpötiloita ja avotuleita.** Räjähdyksivaara on olemassa.
- d) **Akkuja ei saa avata, puristaa, kuumentaa yli 80 °C:n lämpötilaan tai polttaa.** Muutoin on olemassa tulipalo-, räjähdys- ja syöpymisvaara.
- e) **Käytä vain juuri kyseiseen koneeseen hyväksytyjä akkuja.** Ei-hyväksytyjen akkujen tai käyttötarkoitukseen hyväksymättömien akkujen käyttäminen aiheuttaa tulipalo- ja räjähdysvaaran.
- f) **Vaurioitunutta akkua (esimerkiksi akkua, jossa on murtumia tai josta on irronnut palasia tai jonka liittimet ovat painuneet sisään tai vääntyneet ulos), ei saa ladata eikä käyttää.**
- g) **Älä oikosulje akkua.** Varmista aina ennen akun paikalleen laittamista, ettei akun liittimissä akussa ja koneessa ole vieraita esineitä. Jos akun liittimiin tulee oikosulku, tulipalo-, räjähdys- ja syöpymisvaara on olemassa.
- h) **Varo, ettei kosteutta pääse tunkeutumaan kotelon sisään.** Sisään päässeet kosteus voi aiheuttaa oikosulun, minkä seurauksena saattaa aiheutua palovammoja tai syttyä tulipalo.
- i) **Jos akku on liian kuumaa koskea, se saattaa olla vaurioitunut. Aseta laite riittävän etäälle syttyistä materiaaleista palovaarattomaan paikkaan, jossa voit valvoa laitetta, ja anna sen jäähtyä. Akun jäähtyttyä ota yhteys Hilti-huoltoon.**

5.3.4 Sähköturvallisuus

Tarkasta ennen työn aloittamista esimerkiksi metallinilmaisimella, onko työskentelyalueella rakenteiden sisälle asennettuja sähkö-, kaasu- tai vesijohtoja. Koneen ulkopinnan metalliosiin saattaa johtua jännite, jos

vaurioitavahingossa virtajohtoa. Tästä aiheutuu vakava sähköiskun vaara.

5.3.5 Työpaikka

- Varmista työpaikan hyvä valaistus.**
- Varmista työpaikan hyvä tuuletus.** Huonosti tuuletetuissa työpaikoissa esiintyvä pölykuormitus saattaa vahingoittaa terveyttä.
- Kun teet reikiä, varmista työstettävän kohdan taustapuoli.** Putoamaan tai sinkoutumaan pääsevät palaset voivat aiheuttaa muille vammoja.

5.3.6 Henkilökohtainen suojavarustus



Koneen käyttämisen aikana koneen käyttäjän ja välitörmässä läheisyydessä olevien henkilöiden on käytettävä suojalaseja, suojakypärää, kuulosuojaimia, suojakäsineitä ja kevyitä hengityssuojaimia.

6 Käyttöönotto



6.1 Akun oikea käsittely

HUOMAUTUS

Kylmyys laskee akun tehoa. Älä käytä akkua niin pitkään, että kone pysähtyy. Vaihda ajoissa käyttöön toinen akku. Lataa akku välittömästi, jotta se on käyttövalmis akun seuraavaa vaihtoa varten.

Varastoi akku viileässä ja kuivassa paikassa. Älä koskaan varastoi akkua auringonpaisteessa, lämmittimen päällä tai ikkunan vieressä. Käytetyt akut on hävitettävä ympäristönsuojelumääräysten mukaisesti.

6.2 Akun lataaminen



VAKAVA VAARA

Käytä vain Hilti-akkuja ja Hilti-latureita, jotka on nimetty kohdassa "Lisävarusteet".

6.2.1 Uuden akun ensimmäinen lataaminen

Lataa akku täyteen ennen ensimmäistä käyttämistä.

6.2.2 Jo käytetyn akun lataaminen

Varmista, että akun ulkopinnat ovat puhtaat ja kuivat ennen kuin lataamista varten laitat akun akulle tarkoitettuun laturiin.

Lue latausta varten laturin käyttöohje sekä tämän käyttöohjeen kappale 2.10 Li-ioniakun lataustila.

Litiumioniakku on aina käyttövalmis, myös osittain ladattuna. LED-merkkivalot ilmaisevat latauksen edistymistä (ks. laturin käyttöohje).

6.3 Akun kiinnittäminen 2

VAROITUS

Varmista ennen akun kiinnittämistä, että kone on kytketty pois päältä ja että käynnistymisen esto on kytketty päälle (suunnanvaihtokytkin keskiasennossa).

- Työnnä akku takaapäin koneeseen siten, että se kuultavasti kaksi kertaa naksauttaen lukittuu paikalleen.
- VAROITUS Laitteesta putoamaan pääsevä akku saattaa vahingoittaa sinua tai muita.** Tarkasta, että akku on kunnolla kiinni koneessa.

6.4 Akun irrottaminen 3

- Paina kumpaakin vapautuspainiketta.
- Vedä akku taaksepäin irti koneesta.

6.5 Akkujen kuljetus ja varastointi

Vedä akku lukitusasennostaan (käyttöasento) ensimmäiseen lukitusasentoonsa (kuljetusasento). Kun lähetät akkuja (maantie-, juna-, laiva- tai lentorahtikuljetuksessa), ota kuljetusten kansainväliset ja kansalliset turvallisuusmääräykset huomioon.

6.6 Sivukahvan kiinnitys 4

- Kytke suunnanvaihtokytkin keskiasentoon tai irrota akku koneesta.
- Avaa sivukahvan lukitus kiertämällä sivukahvaa.
- Loukkaantumisten välttämiseksi irrota syvyyssrajoitin sivukahvasta.
- Pujota sivukahva (kirstyspanta) istukan yli kotelon päälle.
- Käännä sivukahva haluamaasi asentoon.
- Kiinnitä syvyyssrajoitin ja kiristä sivukahva kiinni kahvaa kiertämällä.

7 Käyttö



VAROITUS

Jos terä tarttuu kiinni, kone pyörittää sivusuunnassa. **Pidä koneesta aina kiinni myös sivukahvasta ja pidä koneesta kunnolla kiinni molemmin käsin, jotta pystyt vastustamaan tätä pyörähdysliikettä ja jotta koneen ktkkakytkin pystyy toimimaan terän tarttuessa kiinni. Kiinnität irralliset työkalupaleet puristimilla tai kiinnität ne ruuvipenkkiin.**

7.1 Valmistelutyöt

7.1.1 Työkaluterän kiinnitys 5

VAROITUS

Käytä suojakäsineitä, kun vaihdat työkalua.

1. Kytke suunnanvaihtokytkin keskiasentoon tai irrota akku koneesta.
2. Tarkasta, että työkalun kiinnityspää on puhdas ja kevyesti rasvattu. Tarvittaessa puhdistaa ja rasvaa kiinnityspää.
3. Tarkasta pölysuojuksen tiivistehuulen puhtaus ja kunto. Tarvittaessa puhdistaa pölysuojus, tai jos sen tiivistehuuli on vaurioitunut, vaihda pölysuojus (ks. Kappale "Huolto ja kunnossapito").
4. Ohjaa työkalu istukkaan ja kierrä työkalua hiukan painaen, kunnes työkalu lukittuu ohjainuriin.
5. Paina työkalua istukkaan, kunnes työkalu kuuluvasti lukittuu kiinni.
6. Tarkasta työkaluterän kunnollinen lukittuminen vetämällä työkaluterästä.

7.1.2 Syvyysrajoittimen / sivukahvan säätäminen 6

1. Avaa sivukahvan lukitus kiertämällä sivukahvaa.
2. Käännä sivukahva haluamaasi asentoon.
3. Säädä syvyysrajoitin haluamaasi poraussyvyteen.
4. Kiristä sivukahva kahvaa kiertämällä kiinni, jolloin kiinnität myös syvyysrajoittimen.

7.1.3 Työkaluterän irrotus 7

VAROITUS

Terää vaihtaessasi käytä suojakäsineitä, koska käytön myötä terä kuumenee.

1. Kytke suunnanvaihtokytkin keskiasentoon tai irrota akku koneesta.
2. Avaa istukka vetämällä työkaluterän lukitsinta.
3. Vedä terä irti istukasta.

7.1.4 Istukan irrotus 8

VAROITUS

Loukkaantumisten välttämiseksi irrota syvyysrajoitin sivukahvasta ja työkalu istukasta.

1. Kytke suunnanvaihtokytkin keskiasentoon tai irrota akku koneesta.
2. Vedä istukka holkkia eteenpäin ja pidä siitä kiinni.
3. Irrota istukka eteenpäin.

7.1.5 Istukan kiinnitys 9

VAROITUS

Loukkaantumisten välttämiseksi irrota syvyysrajoitin sivukahvasta ja työkalu istukasta.

1. Kytke suunnanvaihtokytkin keskiasentoon tai irrota akku koneesta.
2. Tartu kiinni istukan holkista, vedä sitä eteenpäin ja pidä tässä asennossa.
3. Työnnä istukka edestäpäin ohjainputkeen ja vapauta istukan holkki.
4. Kierrä istukkaa, kunnes se kuuluvasti lukittuu paikalleen.

7.2 Käyttö



VAROITUS

Materiaalista saattaa sinkoilla sirpaleita sen käsittelyn aikana. **Käytä suojalaseja ja suojakäsineitä sekä kevyttä hengityssuojainta, jos käytössä ei ole pölynpoistolaitetta.** Sirpaleet saattavat aiheuttaa vammoja ja vahingoittaa silmiä.

VAROITUS

Työn aikana syntyy melua. **Käytä kuulosuojaimia.** Liian voimakas melu voi vaurioittaa kuuloasi.

7.2.1 Koneen käyttö alhaisissa lämpötiloissa

HUOMAUTUS

Koneen iskumeکانismi vaatii toimiakseen tietyn minimilämpötilan.

Jotta tämä minimilämpötila saavutetaan, laske kone hetkeksi alustalle ja anna koneen käydä hetki tyhjäkäyntiä. Tarvittaessa toista tämä, kunnes iskumeکانismi toimii.

7.2.2 Suunnanvaihto

HUOMAUTUS

Suunnanvaihtokytkimellä voit valita istukan pyörimissuunnan. Salpa estää suunnan vaihtamisen moottorin käydessä. Keskiassenossa käyttökytkin on lukittu.

Jos haluat terän pyörivän oikealle, paina koneen sivulla olevaa suunnanvaihtokytkintä istukkaan osoittavan nuolen suuntaan.

Jos haluat terän pyöivän vasemmalle, paina koneen sivulla olevaa suunnanvaihtokytkintä käsikahvaan osoittavan nuolen suuntaan.

Työnnä suunnanvaihtokytkin haluamasi pyörimissuunnan asentoon.

7.2.3 Poraus ilman iskua 10

1. Aseta suunnanvaihtokytkin oikealle pyörimisen asentoon.
2. Kierrä toimintatapavalitsin ilman iskua poraamisen asentoon siten, että valitsin lukittuu tähän asentoon. Toimintatapavalitsinta ei saa käyttää koneen käytössä.
3. Säädä sivukahva haluamaasi asentoon ja varmista, että sivukahva on oikein asennettu ja kunnolla kiinni.
4. Kiinnitä akku paikalleen.
5. Aseta koneen terä kohtaan, johon haluat porata.
6. Paina hitaasti käyttökytkintä (käytä konetta pienellä kierrosluvulla, kunnes terä on keskittynyt reikään).
7. Paina käyttökytkin täysin pohjaan, kun haluat porata täydellä teholla.
8. Paina konetta työstettävään pintaan sopivalla painamisvoimalla, sillä siten pidät poraamisen edistymisen ihanteellisena.

7.2.4 Poraus iskulla 11

1. Aseta suunnanvaihtokytkin oikealle pyörimisen asentoon.

2. Kierrä toimintatapavalitsin iskulla poraamisen asentoon siten, että valitsin lukittuu tähän asentoon. Toimintatapavalitsinta ei saa käyttää koneen käytössä.
3. Säädä sivukahva haluamaasi asentoon ja varmista, että sivukahva on oikein asennettu ja kunnolla kiinni.
4. Kiinnitä akku paikalleen.
5. Aseta koneen terä kohtaan, johon haluat porata.
6. Paina hitaasti käyttökytkintä (käytä konetta pienellä kierrosluvulla, kunnes terä on keskittynyt reikään).
7. Paina käyttökytkin täysin pohjaan, kun haluat porata täydellä teholla.
8. Paina konetta työstettävään pintaan sopivalla painamisvoimalla, sillä siten pidät poraamisen edistymisen ihanteellisena.
9. Jotta vältät reiän reunojen repeämisen, pienennä koneen kierroslukua juuri ennen kuin terä puhkaisee reiän.

7.2.5 Litiumioniakun lataustilan tarkastaminen 12

HUOMAUTUS

Lataustilaa ei voi tarkastaa työskentelemisen aikana. LED-merkkivalon 1 vilkkuminen ilmaisee, että akku on joko täysin tyhjä tai liian kuuma. Tällöin akku on ladattava laturilla. Kaikkiin 4 LED-merkkivalon vilkkuminen ilmaisee, että kone on ylikuormitettu tai ylikuumentunut.

Litiumioniakussa on lataustilan näyttö. Lataamisen aikana akussa olevat merkkivalot ilmaisevat lataustilaa (ks. laturin käyttöohje). Lepotilassa akun lataustila näytetään akun kiinnityksen lukituspainikkeen painamisen tai akun koneeseen kiinnittämisen jälkeen neljällä LED-merkkivalolla kolmen sekunnin ajan.

Ks. kappale: 2.9 Litiumioniakun lataustila

8 Huolto ja kunnossapito

VAROITUS

Irrota akku ennen kuin ryhdyt puhdistustöihin, jotta kone ei vahingossa käynnisty!

8.1 Työkalujen hoito

Tarkasta, että työkalun kiinnityspää on puhdas ja kevyesti rasvattu. Tarvittaessa puhdistaa ja rasvaa kiinnityspää.

8.2 Koneen hoito

VAROITUS

Pidä kone ja etenkin sen kahvapinnat kuivina, puhdaina, öljyttöminä ja rasvattomina. Älä käytä silikonia sisältäviä hoitoaineita.

Älä koskaan käytä konetta, jos sen tuuletusraot ovat tukkeutuneet! Puhdista tuuletusraot varovasti kuivalla harjalla. Varo, ettei koneen sisään pääse tunkeutumaan vieraita esineitä. Puhdista koneen ulkopinnat kostealla liinalla säännöllisin välein. Älä käytä puhdistamiseen vesisuihkua, paine- tai höyrypesuria äläkä juoksevaa vettä! Muutoin koneen sähköturvallisuus vaarantuu.

8.3 Pölysuojuksen puhdistus ja vaihto

Puhdista istukan pölysuojus säännöllisin välein puhtaalla, kuivalla kankaalla. Pyyhi tiivistehuuli varovasti puhtaaksi ja rasvaa se kevyesti Hilti-rasvalla. Pölysuojus on ehdottomasti vaihdettava, jos sen tiivistehuuli on vaurioitunut. Ohjaa ruuvitalta sivulta pölysuojuksen alle ja paina pölysuojus eteenpäin irti. Puhdista pölysuojuksen kiinnityspinnat ja kiinnitä uusi pölysuojus paikalleen. Paina sitä voimakkaasti, kunnes se lukittuu kiinni.

8.4 Litiumioniakkujen hoito

Varo, ettei kosteutta pääse tunkeutumaan kotelon sisään. Lataa akku täyteen ennen ensimmäistä käyttökertaa.

Jotta akku kestäisi mahdollisimman pitkään, lopeta akun purkaminen, kun akun teho selvästi heikentyy.

HUOMAUTUS

Jos jatkat käyttämistä, akun purkaminen päättyy autoomaattisesti ennen kuin akun kennoihin syntyy vaurioita.

Lataa akku aina vain litiumioniakkuille tarkoitetuilla Hilti-latureilla.

HUOMAUTUS

- Akun virkistyslataaminen NiCd- tai NiMH-akkujen tapaan ei ole tarpeen.
- Lataamisen keskeyttäminen ei vaikuta akun kestoikään.
- Voit myös aloittaa lataamisen milloin vain ilman että akun kestoikä siitä kärsii. NiCd- tai NiMH-akuista tuttua lataustason muistamisilmiötä ei esiinny.
- Akut on parasta varastoida täyteen ladattuina viileässä ja kuivassa paikassa. Akun varastoiminen korkeissa lämpötiloissa (esimerkiksi ikkunalasin takana) ei ole suositeltavaa, sillä muutoin akun kestoikä lyhenee ja kennojen itsepurkautumistaso nousee.
- Jos akkua ei enää saa ladattua täyteen, akun kapasiteetti on laskenut vanhentumisen tai ylikuormituksen

seurauksena. Tällaista akkua voidaan vielä käyttää. Akku on kuitenkin syytä vaihtaa pian uuteen.

8.5 Kunnossapito

VAARA

Sähköosien korjaustyöt saa tehdä ainoastaan ammattitaitoinen erikoiskorjaamo.

Tarkasta säännöllisin välein koneen ulkoisten osien sekä kaikkien käyttö- ja hallintalaitteiden kunto ja toiminta. Älä käytä konetta, jos sen osissa on vaurioita tai jos käyttö- ja hallintalaitteet eivät toimi moitteettomasti. Korjauta kone Hilti-huollossa.

8.6 Tarkastus huolto- ja kunnossapitotöiden jälkeen

Koneen huolto- ja kunnossapitotöiden jälkeen on tarkastettava, että kaikki suojavarusteet on asennettu oikein ja että ne toimivat moitteettomasti.

9 Vianmääritys

Vika	Mahdollinen syy	Korjaus
Kone ei toimi.	Akkua ei ole kunnolla paikallaan tai akku on tyhjä.	Akkua pitää lukittua paikalleen kuultavasti kaksi kertaa naksauttaen, tai akku on ladattava.
	Sähköinen vika.	Irrota akku koneesta ja hakeudu Hilti-huoltoon.
Kone ei toimi ja LED-merkkivalo 1 vilkkuu.	Akkua liian kuuma tai liian kylmä.	Anna akun jäähtyä tai lämmitä suositeltuu käyttölämpötilaan.
	Akkua tyhjentynyt.	Vaihda akku ja lataa tyhjentynyt akku.
Kone ei toimi ja kaikki 4 LED-merkkivaloa vilkkuvat.	Akkua liian kuuma tai liian kylmä.	Anna akun jäähtyä tai lämmitä suositeltuu käyttölämpötilaan.
	Kone hetkellisesti ylikuormitettu.	Vapauta käyttökytkin ja paina uudelleen.
Ei iskua.	Kone on liian kylmä.	Anna koneen lämmitä käyttölämpötilaansa laskemalla kone hetkeksi sopivalle pinnalle ja antamalla sen käydä joutokäyntiä.
	Toimintapavalitsin ilman iskua poraamisen asennossa.	Käännä toimintapavalitsin iskulla poraamisen asentoon.
	Kone on kytketty pyörimään vasemmalle.	Kytke kone pyörimään oikealle.
Käyttökytkintä ei saa painettua tai se on lukittunut.	Suunnanvaihtokytkin keskiasennossa (kuljetusasento)	Paina suunnanvaihtokytkin vasemmalle tai oikealle.
Kara ei pyöri	Koneen elektroniikan sallittu käyttölämpötila ylittynyt.	Anna koneen jäähtyä.
	Akun sallittu käyttölämpötila ylittynyt.	Anna akun jäähtyä tai lämmitä suositeltuu käyttölämpötilaan.
	Akkua tyhjentynyt.	Vaihda akku ja lataa tyhjentynyt akku.
Kone kytkeytyy automaattisesti pois päältä.	Ylikuormitussuoja laukeaa.	Vapauta käyttökytkin ja paina sitä uudelleen, kevennä koneen kuormitusta.
Akkua tyhjenee tavallista nopeammin.	Erittäin alhainen ympäristön lämpötila.	Anna akun hitaasti lämmitä huoneenlämpötilaan.

Vika	Mahdollinen syy	Korjaus
Akku ei lukitu paikalleen selvästi kaksi kertaa naksauten.	Akun korvakkeet liikaantuneet.	Puhdista korvakkeet ja lukitse akku paikalleen. Jos ongelma ei poistunut, hakeudu Hilti-huoltoon.
Kone tai akku kuumenee voimakkaasti.	Sähköinen vika.	Kytke kone heti pois päältä, irrota akku koneesta, valvo akkua, anna sen jäähtyä ja hakeudu Hilti-huoltoon.
	Kone on ylikuormittunut (käyttökuorimitusraja ylittynyt).	Valitse työtehtävään sopiva kone.
Työkaluterää ei saa vapautettua lukituksesta.	Istukkaa ei ole vedetty kunnolla taakse.	Vedä työkalun lukitsin vasteeseen saakka takaisinpäin ja irrota työkalu.
Työkaluterä ei poraa.	Kone on kytketty pyörimään vasemmalle.	Kytke kone pyörimään oikealle.

10 Hävittäminen

VAROITUS

Koneen virheellinen hävittäminen saattaa aiheuttaa seuraavaa: Muoviosien polttamisessa syntyy myrkyllisiä kaasuja, jotka voivat johtaa sairastumisiin. Paristot ja akut saattavat vaurioituaessaan tai kuumentuessaan räjähtää, jolloin ne saattavat aiheuttaa myrkytyksen, palovammoja, syöpymisvammoja ja ympäristön saastumisen. Huolimattomasti hävitetty kone saattaa joutua asiattomien henkilöiden käyttöön, jotka voivat käyttää konetta väärin. He saattavat aiheuttaa vammoja itselleen tai toisille ja saastuttaa ympäristöä.

fi

VAROITUS

Hävitä vialliset akut viipymättä. Pidä ne poissa lasten ulottuvilta. Älä pura akkuja äläkä polta niitä.

VAROITUS

Hävitä vanhat akut maakohtaisten ympäristönsuojelumääräysten mukaisesti tai toimita vanhat akut Hiltille hävitettäväksi.



Hilti-koneet ja -laitteet on pääosin valmistettu kierrätyskelpoisista materiaaleista. Kierrätyksen edellytys on materiaalien asianmukainen erottelu. Hilti (Suomi) Oy ottaa vanhat työkalut kierrätettäväksi. Lisätietoja saat Hilti-asiakaspalvelusta tai Hilti-myyntiedustajalta.



Koskee vain EU-maita

Älä hävitä sähkötyökaluja tavallisen kotitalousjätteen mukana!

Sähkö- ja elektroniikkalaiteromua koskevan EU-direktiivin ja sen maakohtaisten sovellusten mukaisesti käytetyt sähkötyökalut on toimitettava erilliskeräyspisteeseen ja ohjattava ympäristöystävälliseen kierrätykseen.

11 Valmistajan myöntämä takuu

Jos sinulla on takuehtoihin liittyviä kysymyksiä, ota yhteys paikalliseen Hilti-edustajaan.

12 EU-vaatimustenmukaisuusvakuutus (originaali)

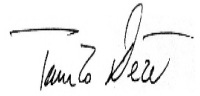
Nimi:	Akkuporavasara
Tyypimerkintä:	TE 6-A36-AVR
Sukupolvi:	03
Suunnitteluvuosi:	2009

Vakuutamme, että tämä tuote täyttää seuraavien direktiivien ja normien vaatimukset: 2006/42/EY, 2006/66/EY, 19. huhtikuuta 2016 saakka: 2004/108/EY, alkaen 20. huhtikuuta 2016: 2014/30/EU, 2011/65/EY, EN 60745-1, EN 60745-2-6, EN ISO 12100.

Hilti Corporation, Feldkircherstrasse 100,
FL-9494 Schaan



Paolo Luccini
Head of BA Quality and Process Management
Business Area Electric Tools & Accessories
05/2015



Tassilo Deinzer
Executive Vice President

Business Unit Power
Tools & Accessories
05/2015

Tekninen dokumentaatio:

Hilti Entwicklungsgesellschaft mbH
Zulassung Elektrowerkzeuge
Hiltistrasse 6
86916 Kaufering
Deutschland

Επαναφορτιζόμενο περιστροφικό κρουστικό δράπανο TE 6-A36-AVR

**Πριν από τη θέση σε λειτουργία διαβάστε
οπωσδήποτε τις οδηγίες χρήσης.**

**Φυλάσσετε τις παρούσες οδηγίες χρήσης
πάντα στο εργαλείο.**

**Όταν δίνετε το εργαλείο σε άλλους, βεβαιω-
θείτε ότι τους έχετε δώσει και τις οδηγίες
χρήσης.**

Πίνακας περιεχομένων	Σελίδα
1 Γενικές υποδείξεις	142
2 Περιγραφή	143
3 Εργαλεία	145
4 Τεχνικά χαρακτηριστικά	145
5 Υποδείξεις για την ασφάλεια	146
6 Θέση σε λειτουργία	149
7 Χειρισμός	150
8 Φροντίδα και συντήρηση	152
9 Εντοπισμός προβλημάτων	153
10 Διάθεση στα απορρίμματα	154
11 Εγγύηση κατασκευαστή, εργαλεία	155
12 Δήλωση συμμόρφωσης ΕΚ (πρωτότυπο)	155

! Οι αριθμοί παραπέμπουν σε εικόνες. Οι εικόνες βρίσκονται στην αρχή των οδηγιών χρήσης. Στο κείμενο αυτών των οδηγιών χρήσης ο όρος "το εργαλείο" αναφέρεται πάντοτε στο επαναφορτιζόμενο κρουστικό δράπανο TE 6-AVR(03).

Εξαρτήματα εργαλείου, χειριστήρια και ενδείξεις **!**

- ① Τσοκ
- ② Διακόπτης επιλογής λειτουργίας
- ③ Διακόπτης δεξιόστροφης/αριστερόστροφης λειτουργίας
- ④ Διακόπτης ελέγχου
- ⑤ Κομπι απασφάλισης επαναφορτιζόμενων μπαταριών (2 τεμάχια)
- ⑥ Επαναφορτιζόμενη μπαταρία
- ⑦ Σύνδεση για μονάδα αναρρόφησης σκόνης TE DRS-6-A(01)
- ⑧ Χειρολαβή
- ⑨ Πλαϊνή χειρολαβή με οδηγό βάθους διάτρησης

1 Γενικές υποδείξεις

1.1 Λέξεις επισήμανσης και η σημασία τους

ΚΙΝΔΥΝΟΣ

Για μια άμεσα επικίνδυνη κατάσταση, που οδηγεί σε σοβαρό ή θανατηφόρο τραυματισμό.

ΠΡΟΕΙΔΟΠΟΙΗΣΗ

Για μια πιθανόν επικίνδυνη κατάσταση, που μπορεί να οδηγήσει σε σοβαρό ή θανατηφόρο τραυματισμό.

ΠΡΟΣΟΧΗ

Για μια πιθανόν επικίνδυνη κατάσταση, που ενδέχεται να οδηγήσει σε τραυματισμό ή υλικές ζημιές.

ΥΠΟΔΕΙΞΗ

Για υποδείξεις χρήσης και άλλες χρήσιμες πληροφορίες.

1.2 Επεξήγηση εικονοσυμβόλων και λοιπών υποδείξεων

Σύμβολα προειδοποίησης



Προειδοποίηση για κίνδυνο γενικής φύσης



Προειδοποίηση για επικίνδυνη ηλεκτρική τάση



Προειδοποίηση για καυστικές ουσίες

Σύμβολα υποχρέωσης



Χρησιμοποιήστε προστατευτικά γυαλιά



Χρησιμοποιήστε προστατευτικό κράνος



Χρησιμοποιήστε ωτοασπίδες



Χρησιμοποιήστε προστατευτικά γάντια



Χρησιμοποιήστε μάσκα προστασίας της αναπνοής



Πριν από τη χρήση διαβάστε τις οδηγίες χρήσης

Σύμβολα



Παραδώστε τα υλικά στην ανακύκλωση



Διάτρηση χωρίς κρούση



Κρουστική διάτρηση



Volt



Συνεχές ρεύμα



Ονομαστικός αριθμός στροφών χωρίς φορτίο



Στροφές ανά λεπτό



Διάμετρος



Δε-Εξίστροφη/αριστερόστροφη λειτουργία

Σημείο αναγραφής στοιχείων αναγνώρισης στο εργαλείο

Η περιγραφή τύπου βρίσκεται στην πινακίδα τύπου και ο κωδικός σειράς στο πλάι του περιβλήματος του μοτέρ. Αντιγράψτε αυτά τα στοιχεία στις οδηγίες χρήσης και αναφέρετε πάντα αυτά τα στοιχεία όταν απευθυνέστε στην αντιπροσωπεία μας ή στο σέρβις.

Τύπος:

Γενιά: 03

Αρ. σειράς:

el

2 Περιγραφή

2.1 Κατάλληλη χρήση

Το TE 6-A36-AVR(03) είναι ένα επαναφορτιζόμενο κρουστικό δράπανο που καθοδηγείται με το χέρι για βίδωμα και ξεβίδωμα βιδών, για διάτρηση σε χάλυβα, ξύλο και τοιχοποιία και για κρουστική διάτρηση σε μπετόν και τοιχοποιία. Χρησιμοποιείτε για αυτό το προϊόν μόνο τις επαναφορτιζόμενες μπαταρίες Li-Ion της **Hilti** της σειράς B 36

Χρησιμοποιείτε για αυτές τις επαναφορτιζόμενες μπαταρίες μόνο τους φορτιστές της **Hilti** της σειράς C436. Το εργαλείο επιτρέπεται να χρησιμοποιείται μόνο σε στεγνό περιβάλλον.

Μη χρησιμοποιείτε το εργαλείο, όπου υπάρχει κίνδυνος πυρκαγιάς ή εκρήξεων. Δεν επιτρέπεται η επεξεργασία επιβλαβών για την υγεία υλικών (π.χ. αμιάντος).

Το εργαλείο προορίζεται για τον επαγγελματία χρήστη και ο χειρισμός, η συντήρηση και η επισκευή του επιτρέπεται μόνο από εξουσιοδοτημένο, ενημερωμένο προσωπικό. Το προσωπικό αυτό πρέπει να έχει ενημερωθεί ειδικά για τους κινδύνους που ενδέχεται να παρουσιαστούν. Από το εργαλείο και τα βοηθητικά του μέσα ενδέχεται να προκληθούν κίνδυνοι, όταν ο χειρισμός του γίνεται με ακατάλληλο τρόπο από μη εκπαιδευμένο προσωπικό ή όταν δεν χρησιμοποιούνται με κατάλληλο τρόπο.

Το εργαλείο μπορεί να χρησιμοποιηθεί σε: εργοτάξια, συνεργεία, αναπαλαιώσεις, μετατροπές και νέες κατασκευές. Δεν επιτρέπονται οι παραποιήσεις ή οι μετατροπές στο εργαλείο.

Μη χρησιμοποιείτε τις επαναφορτιζόμενες μπαταρίες ως πηγές ενέργειας για καταναλωτές που δεν αναφέρονται ρητά.

Για να αποφύγετε κινδύνους τραυματισμού, χρησιμοποιήστε μόνο γνήσια αξεσουάρ και εξαρτήματα της Hilti.

Ακολουθήστε όσα αναφέρονται στις οδηγίες χρήσης για τη λειτουργία, τη φροντίδα και τη συντήρηση.

Προσέξτε τις εθνικές απαιτήσεις προστασίας κατά την εργασία.

2.2 Τσοκ

Τσοκ TE-C CLICK

2.3 Διακόπτες

Ρυθμιζόμενος διακόπτης ελέγχου για ομαλή έναρξη διάτρησης

Διακόπτης επιλογής λειτουργίας

Διακόπτης δεξιόστροφης/αριστερόστροφης λειτουργίας

2.4 Χειρολαβές

Μετακινούμενη αντικραδασμική πλαϊνή χειρολαβή με οδηγό βάθους διάτρησης

Αντικραδασμική χειρολαβή

2.5 Σύστημα προστασίας

Μηχανικός συμπλέκτης ολίσθησης

2.6 Πρόσθετες λειτουργίες του ηλεκτρονικού συστήματος του εργαλείου

Το εργαλείο είναι εξοπλισμένο με ηλεκτρονική προστασία υπερφόρτισης. Σε περίπτωση υπερφόρτισης απενεργοποιείται αυτόματα το εργαλείο. Αφήνοντας ελεύθερο το διακόπτη ελέγχου και πατώντας τον αμέσως ξανά, το εργαλείο επανέρχεται ξανά στην πλήρη ισχύ.

Για την αύξηση της διάρκειας ζωής, επιτηρείται εκτός αυτού η θερμοκρασία του ηλεκτρονικού συστήματος του εργαλείου. Παρά τον τελείως πατημένο διακόπτη ελέγχου, ο άξονας δεν περιστρέφεται σε περίπτωση υπερβολικής θερμοκρασίας του ηλεκτρονικού συστήματος. Μόλις η θερμοκρασία επανέλθει ξανά στην επιτρεπόμενη περιοχή, μπορείτε να χρησιμοποιήσετε ξανά το εργαλείο.

2.7 Λίπανση

Διαρκή λίπανση γράσου

2.8 Το εργαλείο παραδίδεται με τον ακόλουθο βασικό εξοπλισμό

- 1 Εργαλείο
- 1 Τσοκ TE-C CLICK
- 1 Πλαϊνή χειρολαβή με οδηγό βάθους διάτρησης
- 1 Οδηγίες χρήσης
- 1 Βολτσα Hilti (προαιρετικά)
- 1 Πανί (προαιρετικά)
- 1 Γράσο (προαιρετικά)

2.9 Κατάσταση φόρτισης επαναφορτιζόμενων μπαταριών Li-Ion

LED μόνιμα αναμμένο	LED αναβοσβήνει	Κατάσταση φόρτισης C
LED 1, 2, 3, 4	-	C ≥ 75 %

LED μόνιμα αναμμένο	LED αναβοσβήνει	Κατάσταση φόρτισης C
LED 1, 2, 3	-	$50 \% \leq C < 75 \%$
LED 1, 2	-	$25 \% \leq C < 50 \%$
LED 1	-	$10 \% \leq C < 25 \%$
-	LED 1	$C < 10 \%$

ΥΠΟΔΕΙΞΗ

Κατά την εργασία και αμέσως μετά την εργασία δεν είναι δυνατή η εμφάνιση της κατάστασης φόρτισης. Όταν αναβοσβήνουν τα LED της ένδειξης κατάστασης φόρτισης της μπαταρίας, προσέξτε τις υποδείξεις στο κεφάλαιο 9. Αναζήτηση βλαβών.

3 Εργαλεία

Όνομασία	Περιγραφή
Τρυπάνι κρουστικής διάτρησης	∅ 5...16 mm
Εξαρτήματα τοποθέτησης	C Απόληξη
Αυτόματο τσοκ για ξύλο και τρυπάνια μετάλλου	με κυλινδρικό άξονα, εξάγωνο
Τσοκ οδοντωτής στεφάνης	με κυλινδρικό άξονα, εξάγωνο
Τρυπάνι ξύλου	∅ 3...20 mm
Τρυπάνι ξύλου (ελικοειδές τρυπάνι)	∅ Μεγ. 14 mm
Τρυπάνι μετάλλων (σε χάλυβα)	∅ 3...10 mm

4 Τεχνικά χαρακτηριστικά

Διατηρούμε το δικαίωμα τεχνικών τροποποιήσεων!

Εργαλείο	TE 6-A36-AVR(03)
Όνομαστική τάση (συνεχής τάση)	36 V
Βάρος σύμφωνα με EPTA-Procedure 01/2003	4,0 kg
Διαστάσεις (Μ x Π x Υ)	344 mm x 94 mm x 215 mm
Αριθμός στροφών στη διάτρηση χωρίς κρούση	1.010/min
Αριθμός στροφών στην κρουστική διάτρηση	940/min
Αριθμός στροφών χωρίς φορτίο στη λειτουργία κρουστικής διάτρησης	1.040/min
Ενέργεια μίας κρούσης σύμφωνα με EPTA-Procedure 05/2009	2,0 J

ΥΠΟΔΕΙΞΗ

Το αναφερόμενο στις παρούσες οδηγίες επίπεδο κραδασμών έχει μετρηθεί σύμφωνα με τυποποιημένη με το EN 60745 μέθοδο μέτρησης και μπορεί να χρησιμοποιηθεί για τη σύγκριση μεταξύ ηλεκτρικών εργαλείων. Είναι κατάλληλο επίσης για πρόχειρη εκτίμηση της καταπόνησης από κραδασμούς. Το αναφερόμενο επίπεδο κραδασμών αντιπροσωπεύει τις κύριες εφαρμογές του ηλεκτρικού εργαλείου. Εάν ωστόσο το ηλεκτρικό εργαλείο χρησιμοποιηθεί σε άλλες εφαρμογές, με διαφορετικά εξαρτήματα ή με ελλιπή συντήρηση, ενδέχεται να διαφέρει το επίπεδο κραδασμών. Το γεγονός αυτό μπορεί να αυξήσει σημαντικά τις καταπονήσεις από κραδασμούς σε όλη τη διάρκεια του χρόνου εργασίας. Για μια ακριβής εκτίμηση της καταπόνησης από κραδασμούς θα πρέπει να συνηθίζονται και οι χρόνοι, στους οποίους είναι απενεργοποιημένο το εργαλείο ή λειτουργεί μεν, αλλά δεν χρησιμοποιείται πραγματικά. Το γεγονός αυτό μπορεί να μειώσει σημαντικά τις καταπονήσεις από κραδασμούς σε όλη τη διάρκεια του χρόνου εργασίας. Καθορίστε πρόσθετα μέτρα ασφαλείας για την προστασία του χρήστη από την επίδραση των κραδασμών, όπως για παράδειγμα: Συντήρηση ηλεκτρικού εργαλείου και εξαρτημάτων, διατήρηση χεριών σε κανονική θερμοκρασία, οργάνωση των σταδίων εργασίας.

Πληροφορίες για θορύβους και κραδασμούς (υπολογισμένους κατά EN 60745-2-6):

Τυπική μέτρηση στάθμης θορύβου τύπου A	99 dB (A)
Τυπική μέτρηση τύπου A, επιπέδου πίεσης.	88 dB (A)
Ανασφάλεια για τις αναφερόμενες στάθμες θορύβου	3 dB (A)
Τριαξονικές τιμές δόνησης (άθροισμα διανύσματος δόνησης)	υπολογισμένες κατά EN 60745-2-6
Κρουστική διάτρηση σε μπετόν, $a_{h, HD}$	9 m/s ²
Διάτρηση σε μέταλλο, $a_{h, D}$	< 2,5 m/s ²
Ανασφάλεια (K) για τριαξονικές τιμές δόνησης	1,5 m/s ²

Άλλες πληροφορίες για το εργαλείο

Τοοκ	TE-C CLICK
------	------------

5 Υποδείξεις για την ασφάλεια

ΥΠΟΔΕΙΞΗ

Στις υποδείξεις ασφαλείας στο κεφάλαιο 5.1 περιλαμβάνονται όλες οι γενικές υποδείξεις ασφαλείας για ηλεκτρικά εργαλεία που πρέπει να τηρούνται σύμφωνα με τα εφαρμοστέα πρότυπα στις οδηγίες χρήσης. Ενδέχεται επομένως να περιλαμβάνονται και υποδείξεις που δεν αφορούν το συγκεκριμένο εργαλείο.

5.1 Γενικές υποδείξεις για την ασφάλεια για ηλεκτρικά εργαλεία

a) ΠΡΟΕΙΔΟΠΟΙΗΣΗ

Διαβάστε όλες τις υποδείξεις για την ασφάλεια και τις οδηγίες. Η παράβλεψη των υποδείξεων ασφαλείας και των οδηγιών μπορεί να προκαλέσει ηλεκτροπληξία, πυρκαγιά και/ή σοβαρούς τραυματισμούς. **Φυλάξτε όλες τις υποδείξεις για την ασφάλεια και τις οδηγίες για μελλοντική χρήση.** Ο όρος "ηλεκτρικό εργαλείο" που χρησιμοποιείται στις υποδείξεις για την ασφάλεια αναφέρεται σε ηλεκτρικά εργαλεία που λειτουργούν συνδεδεμένα στο ηλεκτρικό δίκτυο (με καλώδιο τροφοδοσίας) και σε ηλεκτρικά εργαλεία που λειτουργούν με επαναφορτιζόμενες μπαταρίες (χωρίς καλώδιο τροφοδοσίας).

5.1.1 Ασφάλεια χώρου εργασίας

- Διατηρείτε το χώρο εργασίας σας καθαρό και με καλό φωτισμό.** Η αταξία στο χώρο εργασίας και οι μη φωτισμένες περιοχές μπορεί να οδηγήσουν σε ατυχήματα.
- Μην εργάζεστε με το ηλεκτρικό εργαλείο σε περιβάλλον επικίνδυνο για εκρήξεις, στο οποίο υπάρχουν εύφλεκτα υγρά, αέρια ή σκόνη.** Από τα ηλεκτρικά εργαλεία δημιουργούνται σπινθήρες, οι οποίοι μπορεί να αναφλέξουν τη σκόνη ή τις αναθυμιάσεις.
- Κατά τη χρήση του ηλεκτρικού εργαλείου κρατάτε μακριά τα παιδιά και άλλα πρόσωπα.** Εάν σας αποσπάσουν την προσοχή, μπορεί να χάσετε τον έλεγχο του εργαλείου.

5.1.2 Ηλεκτρική ασφάλεια

- Το φως σύνδεσης του ηλεκτρικού εργαλείου πρέπει να ταιριάζει στην πρίζα. Δεν επιτρέπεται σε καμία περίπτωση η μετατροπή του φως. Μη χρησιμοποιείτε αντάπτορες φως μαζί με γειωμένα ηλεκτρικά εργαλεία.** Τα φως που δεν έχουν υποστεί μετατροπές και οι κατάλληλες πρίζες μειώνουν τον κίνδυνο ηλεκτροπληξίας.
- Αποφύγετε την επαφή του σώματος με γειωμένες επιφάνειες, όπως σωλήνες, καλοριφέρ, ηλεκτρικές κουζίνες και ψυγεία.** Υπάρχει αυξημένος κίνδυνος ηλεκτροπληξίας, όταν το σώμα σας είναι γειωμένο.
- Μην εκθέτετε τα ηλεκτρικά εργαλεία σε βροχή ή σε υγρασία.** Η εισχώρηση νερού στο ηλεκτρικό εργαλείο αυξάνει τον κίνδυνο ηλεκτροπληξίας.
- Μη χρησιμοποιείτε το καλώδιο για να μεταφέρετε ή να αναρτήσετε το ηλεκτρικό εργαλείο ή για να τραβήξετε το φως από την πρίζα. Κρατάτε το καλώδιο μακριά από υψηλές θερμοκρασίες, λάδια, αιχμηρές ακμές ή περιστρεφόμενα μέρη του εργαλείου.** Τα ελαττωματικά ή τα περιστρεφόμενα καλώδια αυξάνουν τον κίνδυνο ηλεκτροπληξίας.
- Όταν εργάζεστε με το ηλεκτρικό εργαλείο σε υπαίθριους χώρους, χρησιμοποιείτε μόνο καλώδια προέκτασης (μαπαντέζες), που είναι κατάλληλα για χρήση σε εξωτερικούς χώρους. Η χρήση ενός καλωδίου προέκτασης κατάλληλου για χρήση σε υπαίθριους χώρους μειώνει τον κίνδυνο ηλεκτροπληξίας.**
- Εάν δεν μπορεί να αποφευχθεί η λειτουργία του ηλεκτρικού εργαλείου σε περιβάλλον με υγρασία, χρησιμοποιήστε αυτόματο ρελέ.** Η χρήση ενός αυτόματου ρελέ μειώνει τον κίνδυνο ηλεκτροπληξίας.

5.1.3 Ασφάλεια προσώπων

- Να είσατε πάντα προσεκτικοί, να προσέχετε τι κάνετε και να εργάζεστε με το ηλεκτρικό εργαλείο με περίσκεψη. Μη χρησιμοποιείτε το ηλεκτρικό εργαλείο όταν είσατε κουρασμένοι ή**

- όταν βρίσκεστε υπό την επίρεια ναρκωτικών ουσιών, οιονοπέματος ή φαρμάκων. Μία στιγμή απροσεξίας κατά τη χρήση του ηλεκτρικού εργαλείου μπορεί να οδηγήσει σε σοβαρούς τραυματισμούς.
- b) **Φοράτε προσωπικό εξοπλισμό προστασίας και πάντα προστατευτικά γυαλιά.** Φορώντας προσωπικό εξοπλισμό προστασίας, όπως μάσκα προστασίας από τη σκόνη, αντιολισθητικά υποδήματα ασφαλείας, προστατευτικό κράνος ή ωτοασπίδες, ανάλογα με το είδος και τη χρήση του ηλεκτρικού εργαλείου, μειώνεται ο κίνδυνος τραυματισμών.
 - c) **Αποφεύγετε την ακούσια θέση σε λειτουργία του εργαλείου.** Βεβαιωθείτε ότι είναι απενεργοποιημένο το ηλεκτρικό εργαλείο, πριν το συνδέσετε στην παροχή ρεύματος και/ή πριν τοποθετήσετε την μπαταρία και πριν το μεταφέρετε. Εάν μεταφέροντας το ηλεκτρικό εργαλείο έχετε το δάκτυλό σας στο διακόπτη ή συνδέσετε το εργαλείο στο ρεύμα ενώ ο διακόπτης βρίσκεται στη θέση ON, μπορεί να προκληθούν ατυχήματα.
 - d) **Απομακρύνετε τα εργαλεία ρύθμισης ή τα κλειδιά από το ηλεκτρικό εργαλείο, πριν το θέσετε σε λειτουργία.** Ένα εργαλείο ή κλειδί που βρίσκεται σε κάποιο περιστρεφόμενο εξάρτημα του ηλεκτρικού εργαλείου, μπορεί να προκαλέσει τραυματισμούς.
 - e) **Αποφύγετε τις αφύσικες στάσεις του σώματος.** Φροντίστε για την ασφαλή στήριξη του σώματός σας και διατηρείτε πάντα την ισορροπία σας. Έτσι μπορείτε να ελέγχετε καλύτερα το ηλεκτρικό εργαλείο σε μη αναμενόμενες καταστάσεις.
 - f) **Φοράτε κατάλληλα ρούχα. Μη φοράτε φαρδιά ρούχα ή κοσμήματα.** Κρατάτε τα μαλλιά, τα ρούχα και τα γάντια μακριά από περιστρεφόμενα εξαρτήματα. Τα φαρδιά ρούχα, τα κοσμήματα ή τα μακριά μαλλιά μπορεί να παγιδευτούν από περιστρεφόμενα εξαρτήματα.
 - g) **Εάν υπάρχει η δυνατότητα σύνδεσης συστημάτων αναρρόφησης και συλλογής σκόνης, βεβαιωθείτε ότι είναι συνδεδεμένα και ότι χρησιμοποιούνται σωστά.** Η χρήση συστήματος αναρρόφησης σκόνης μπορεί να μειώσει τους κινδύνους που προέρχονται από τη σκόνη.

5.1.4 Χρήση και αντιμετώπιση του ηλεκτρικού εργαλείου

- a) **Μην υπερφορτίζετε το εργαλείο.** Χρησιμοποιείτε για την εργασία σας το ηλεκτρικό εργαλείο που προορίζεται για αυτήν. Με το κατάλληλο ηλεκτρικό εργαλείο εργάζεστε καλύτερα και με μεγαλύτερη ασφάλεια στην αναφερόμενη περιοχή ισχύος.
- b) **Μη χρησιμοποιείτε ποτέ ένα ηλεκτρικό εργαλείο, ο διακόπτης του οποίου είναι χαλασμένο.** Ένα ηλεκτρικό εργαλείο το οποίο δεν μπορεί να τεθεί πλέον σε λειτουργία ή εκτός λειτουργίας είναι επικίνδυνο και πρέπει να επισκευαστεί.
- c) **Αποσυνδέστε το φως από την πρίζα και/ή απομακρύνετε τις μπαταρίες πριν διεξάγετε ρυθμίσεις στο εργαλείο, αντικαταστήσετε κάποιο αξεσουάρ ή αποθηκεύσετε το εργαλείο.** Αυτά τα προ-

ληπτικά μέτρα ασφαλείας αποτρέπουν την ακούσια εκκίνηση του ηλεκτρικού εργαλείου.

- d) **Φυλάτε τα ηλεκτρικά εργαλεία που δε χρησιμοποιείτε μακριά από παιδιά.** Μην αφήνετε να χρησιμοποιήσουν το εργαλείο άτομα που δεν είναι εξοικειωμένα με αυτό ή που δεν έχουν διαβάσει τις οδηγίες χρήσης. Τα ηλεκτρικά εργαλεία είναι επικίνδυνα, όταν χρησιμοποιούνται από άπειρα πρόσωπα.
- e) **Φροντίζετε σχολαστικά τα ηλεκτρικά εργαλεία.** Ελέγχετε, εάν τα κινούμενα μέρη λειτουργούν άψογα και δεν μπλοκάρουν, εάν έχουν σπάσει κάποια εξαρτήματα ή έχουν υποστεί τέτοια ζημιά ώστε να επηρεάζεται αρνητικά η λειτουργία του ηλεκτρικού εργαλείου. Δώστε τα χαλασμένα εξαρτήματα για επισκευή πριν χρησιμοποιήσετε ξανά το εργαλείο. Πολλά ατυχήματα οφείλονται σε καλά συντηρημένα ηλεκτρικά εργαλεία.
- f) **Διατηρείτε τα εξαρτήματα κοπής αιχμηρά και καθαρά.** Τα σχολαστικά συντηρημένα εξαρτήματα κοπής με αιχμηρές ακμές κολλάνε σπανιότερα και καθοδηγούνται με μεγαλύτερη ευκολία.
- g) **Χρησιμοποιείτε το ηλεκτρικό εργαλείο, τα αξεσουάρ, τα εργαλεία ρύθμισης κτλ. σύμφωνα με τις παρούσες οδηγίες.** Λαμβάνετε ταυτόχρονα υπόψη τη συνθήκες εργασίας και την προς εκτέλεση εργασία. Η χρήση ηλεκτρικών εργαλείων για εργασίες διαφορετικές από τις προβλεπόμενες μπορεί να οδηγήσει σε επικίνδυνες καταστάσεις.

5.1.5 Χρήση και αντιμετώπιση του επαναφορτιζόμενου εργαλείου

- a) **Φορτίζετε τις μπαταρίες μόνο με φορτιστές που προτείνονται από τον κατασκευαστή.** Υπάρχει κίνδυνος πυρκαγιάς σε φορτιστές που είναι κατάλληλοι για ένα συγκεκριμένο είδος μπαταριών, όταν χρησιμοποιούνται με άλλες μπαταρίες.
- b) **Χρησιμοποιείτε μόνο τις προβλεπόμενες για τα ηλεκτρικά εργαλεία επαναφορτιζόμενες μπαταρίες.** Η χρήση άλλων μπαταριών μπορεί να προκαλέσει τραυματισμούς και κίνδυνο πυρκαγιάς.
- c) **Κρατήστε τις μπαταρίες που δε χρησιμοποιείτε μακριά από συνδετήρες, κέρματα, κλειδιά, καρφιά, βίδες και άλλα μεταλλικά μικροαντικείμενα, που θα μπορούσαν να προκαλέσουν γεφύρωση των επαφών.** Ένα βραχυκύκλωμα μεταξύ των επαφών της μπαταρίας μπορεί να έχει ως συνέπεια εγκαύματα ή πυρκαγιά.
- d) **Σε περίπτωση λανθασμένης χρήσης μπορούν να διαρρεύσουν υγρά από την μπαταρία.** Αποφύγετε κάθε είδους επαφή. Σε περίπτωση ακούσιας επαφής, ξεπλύνετε με νερό. Εάν τα υγρά έρθουν σε επαφή με τα μάτια σας, επισκεφθείτε επιπρόσθετα ένα γιατρό. Τα υγρά της μπαταρίας ενδέχεται να προκαλέσουν ερεθισμούς ή εγκαύματα στο δέρμα.

5.1.6 Σέρβις

- a) **Αναθέτετε την επισκευή του ηλεκτρικού εργαλείου μόνο σε κατάλληλο εξειδικευμένο προσωπικό με χρήση μόνο γνήσιων ανταλλακτικών.** Με

el

αυτόν τον τρόπο διασφαλίζεται ότι θα διατηρηθεί η ασφάλεια του ηλεκτρικού εργαλείου.

5.2 Υποδείξεις ασφαλείας για δράπανα

- Φοράτε ωτοασπίδες.** Η επίδραση του θορύβου μπορεί να προκαλέσει απώλεια ακοής.
- Χρησιμοποιείτε τις πρόσθετες χειρολαβές που παραδίδονται μαζί με το εργαλείο.** Η απώλεια του ελέγχου μπορεί να προκαλέσει τραυματισμούς.
- Κρατάτε το εργαλείο από τις μονωμένες επιφάνειες συγκράτησης, όταν εκτελείτε εργασίες κατά τις οποίες το ηλεκτρικό εργαλείο ενδέχεται να έρθει σε επαφή με καλυμμένα ηλεκτρικά καλώδια.** Η επαφή με καλώδιο που βρίσκεται υπό τάση μπορεί να θέσει υπό τάση ακόμη και τα μεταλλικά μέρη του εργαλείου και να προκαλέσει ηλεκτροπληξία.

5.3 Πρόσθετες υποδείξεις για την ασφάλεια

5.3.1 Ασφάλεια προσώπων

- Κρατάτε το εργαλείο πάντα και με τα δύο χέρια από τις προβλεπόμενες χειρολαβές.** Διατηρείτε τις χειρολαβές στεγνές, καθαρές και απαλλαγμένες από λιπαρές ουσίες και γράσα.
- Εάν το εργαλείο χρησιμοποιείται χωρίς απορρόφηση σκόνης, πρέπει να φοράτε μια απλή μάσκα προστασίας της αναπνοής σε περίπτωση διενέργειας εργασιών κατά τις οποίες δημιουργείται σκόνη.**
- Κάνετε διαλείμματα από την εργασία και ασκήσεις χαλάρωσης δακτύλων για την καλύτερη αιμάτωση των δακτύλων σας.**
- Αποφύγετε να ακουμπάτε περιστεφόμενα εξαρτήματα.** Θέστε το εργαλείο σε λειτουργία μόνο όταν βρεθείτε στο χώρο όπου θα εργαστείτε. Μπορεί να τραυματιστείτε εάν ακουμπήσετε περιστεφόμενα τμήματα του εργαλείου, ιδίως τα περιστεφόμενα εξαρτήματα.
- Ενεργοποιήστε τη φραγή ενεργοποίησης (διακόπτης δεξιόστροφης/αριστερόστροφης λειτουργίας στη μέση) όταν αποθηκεύετε και μεταφέρετε το εργαλείο.**
- Κατά την επανενεργοποίηση του εργαλείου μετά από απενεργοποίηση από την ηλεκτρονική προστασία υπερφόρτισης πρέπει να φροντίζετε να συγκρατείτε το εργαλείο με τα δύο χέρια από τις προβλεπόμενες χειρολαβές.**
- Θα πρέπει να έχετε μάθει στα παιδιά, ότι δεν επιτρέπεται να παίζουν με τη συσκευή.**
- Η συσκευή δεν προορίζεται για χρήση από παιδιά ή αδύναμα άτομα χωρίς να έχουν ενημερωθεί.**
- Σκόνης υλικών όπως σοβάδες με περιεκτικότητα σε μόλυβδο, ορισμένων ειδών ξύλων, ορυκτών και μετάλλων μπορεί να είναι επιβλαβείς για την υγεία.** Η επαφή ή η εισπνοή της σκόνης μπορεί να προκαλέσει αλλεργικές αντιδράσεις και/ή παθήσεις του αναπνευστικού συστήματος του χρήστη ή ατόμων που βρίσκονται κοντά. Κάποιες συγκεκριμένες σκόνες, όπως για παράδειγμα η σκόνη από δρυ ή οξιά θεωρούνται ως καρκινογόνες, ιδίως σε συνδυασμό με

πρόσθετες ουσίες επεξεργασίας ξύλου (χρωμάνια, υλικά προστασίας ξυλειακής). Η επεξεργασία υλικών με αμιάντο επιτρέπεται μόνο από εξειδικευμένο προσωπικό. Χρησιμοποιείτε κατά το δυνατό σύστημα αναρρόφησης σκόνης. Για να επιτύχετε μεγάλο βαθμό αναρρόφησης σκόνης, χρησιμοποιήστε μια κατάλληλη φορητή ηλεκτρική σκούπα που προτείνεται από τη Hiilti για ξύλο και/ή σκόνη υλικών, που να είναι κατάλληλη για το συγκεκριμένο ηλεκτρικό εργαλείο. Φροντίστε για καλό αερισμό του χώρου εργασίας. Προτείνεται η χρήση μάσκας προστασίας της αναπνοής κατηγορίας φίλτρου P2. Προσέξτε τις διατάξεις που ισχύουν στη χώρα σας για τα υλικά που πρόκειται να επεξεργαστείτε.

5.3.2 Επιμελής χειρισμός και χρήση ηλεκτρικών εργαλείων

- Ασφαλίστε το προς επεξεργασία αντικείμενο.** Χρησιμοποιήστε εργαλεία σύσφιξης ή μια μέγερνη, για να ακινητοποιήσετε το αντικείμενο. Με αυτόν τον τρόπο συγκρατείται καλύτερα από ότι με το χέρι και, εκτός αυτού έχετε ελεύθερα και τα δύο χέρια για το χειρισμό του εργαλείου.
- Βεβαιωθείτε ότι τα εξαρτήματα διαθέτουν σύστημα αποδοχής κατάλληλο για το εργαλείο και ότι έχουν ασφαλίσει σωστά στο τσοκ.**

5.3.3 Επιμελής χειρισμός και χρήση επαναφορτιζόμενων εργαλείων

- Βεβαιωθείτε ότι το εργαλείο είναι εκτός λειτουργίας, πριν τοποθετήσετε την επαναφορτιζόμενη μπαταρία.** Η τοποθέτηση της μπαταρίας σε ηλεκτρικό εργαλείο που είναι ενεργοποιημένο μπορεί να οδηγήσει σε ατυχήματα.
- Προσέξτε τις ειδικές οδηγίες για τη μεταφορά, την αποθήκευση και τη λειτουργία των επαναφορτιζόμενων μπαταριών Li-Ion.**
- Κρατάτε τις επαναφορτιζόμενες μπαταρίες μακριά από υψηλές θερμοκρασίες και τη φωτιά.** Υπάρχει κίνδυνος έκρηξης.
- Δεν επιτρέπεται να αποσυναρμολογείτε, να συμπιέζετε, να θερμαίνετε πάνω από τους 80°C ή να καίτε τις επαναφορτιζόμενες μπαταρίες.** Διαφορετικά υπάρχει κίνδυνος πυρκαγιάς, εκρήξεων και χημικών εγκαυμάτων.
- Χρησιμοποιείτε αποκλειστικά και μόνο τις επαναφορτιζόμενες μπαταρίες που είναι εγκεκριμένες για το εκάστοτε εργαλείο.** Σε περίπτωση χρήσης μη εγκεκριμένων επαναφορτιζόμενων μπαταριών ή χρήσης των επαναφορτιζόμενων μπαταριών για μη εγκεκριμένους τομείς χρήσης υπάρχει κίνδυνος πυρκαγιάς και εκρήξεων.
- Οι επαναφορτιζόμενες μπαταρίες (για παράδειγμα μπαταρίες με ρωγμές, σπασμένα τμήματα, λυγισμένες και/ή στραβωμένες επαφές) δεν επιτρέπεται ούτε να φορτίζονται ούτε να εξακολουθούν να χρησιμοποιούνται.**
- Αποφύγετε να δημιουργηθεί βραχυκύκλωμα στην επαναφορτιζόμενη μπαταρία.** Βεβαιωθείτε πριν από την τοποθέτηση της επαναφορτιζόμενης

μπαταρίας στο εργαλείο, ότι δεν υπάρχουν ξένα σώματα στις επαφές της επαναφορτιζόμενης μπαταρίας. Εάν βραχυκυκλώσετε τις επαφές μιας μπαταρίας, υπάρχει κίνδυνος πυρκαγιάς, έκρηξης και χημικών εγκαυμάτων.

- h) **Αποφύγετε την εισχώρηση υγρασίας.** Η εισχώρηση υγρασίας ενδέχεται να προκαλέσει βραχυκύκλωμα και να έχει ως συνέπεια εγκαύματα ή πυρκαγιά.
- i) Εάν η μπαταρία καίει υπερβολικά όταν την ακουμπάτε, ενδέχεται να έχει υποστεί ζημιά. **Τοποθετήστε το εργαλείο σε ένα μη εύφλεκτο σημείο σε επαρκή απόσταση από εύφλεκτα υλικά, από όπου μπορείτε να το παρατηρείτε και αφήστε το να κρυώσει. Απευθυνθείτε στο σέρβις της Hilti, αφού κρυώσει η μπαταρία.**

5.3.4 Ηλεκτρική ασφάλεια

Ελέγξτε την περιοχή εργασίας πριν από την έναρξη της εργασίας για καλυμμένα ηλεκτρικά καλώδια, σωλήνες αερίου και ύδρευσης, π.χ. με ανιχνευτή μετάλλων. Τα εξωτερικά μεταλλικά μέρη στο εργαλείο μπορεί να μεταφέρουν τάση, εάν π.χ. κατά λάθος προκαλέσετε ζημιά σε ένα ηλεκτρικό καλώδιο. Αυτό αποτελεί σοβαρό κίνδυνο για ηλεκτροπληξία.

5.3.5 Χώρος εργασίας

- a) **Φροντίστε για καλό φωτισμό της περιοχής εργασίας.**
- b) **Φροντίστε για καλό αερισμό του χώρου εργασίας.** Οι χώροι εργασίας με κακό αερισμό μπορούν να έχουν επιβλαβείς επιδράσεις στην υγεία λόγω της σκόνης.
- c) **Στις εργασίες διαμπερούς διάρτησης απομονώστε την περιοχή που βρίσκεται πίσω από το σημείο που εργάζεστε.** Μπορεί να πέσουν κομμάτια και να τραυματίσουν άλλα άτομα.

5.3.6 Προσωπικός εξοπλισμός προστασίας



Ο χρήστης και τα πρόσωπα που βρίσκονται κοντά πρέπει κατά τη χρήση του εργαλείου να χρησιμοποιούν κατάλληλα προστατευτικά γυαλιά, προστατευτικό κράνος, ωτοασπίδες, προστατευτικά γάντια και απλή μάσκα προστασίας της αναπνοής.

el

6 Θέση σε λειτουργία



6.1 Σχολαστικός χειρισμός επαναφορτιζόμενων μπαταριών

ΥΠΟΔΕΙΞΗ

Σε χαμηλές θερμοκρασίες πέφτει η απόδοση της μπαταρίας. Μη χρησιμοποιείτε την μπαταρία μέχρι να ακινητοποιηθεί το εργαλείο. Αντικαταστήστε την έγκαιρα με τη δεύτερη επαναφορτιζόμενη μπαταρία. Ταυτόχρονα φορτίστε την μπαταρία για την επόμενη αντικατάσταση.

Αποθηκεύετε τις επαναφορτιζόμενες μπαταρίες σε όσο το δυνατό δροσερό και ξηρό χώρο. Ποτέ μην αποθηκεύετε τις επαναφορτιζόμενες μπαταρίες στον ήλιο, επάνω σε καλοριφέρ ή πίσω από τζάμια. Όταν παρέλθει η διάρκεια ζωής τους πρέπει να διαθέσετε τις μπαταρίες στα απορρίμματα με τρόπο φιλικό προς το περιβάλλον και με ασφάλεια.

6.2 Φόρτιση μπαταρίας



ΚΙΝΔΥΝΟΣ

Χρησιμοποιείτε μόνο τις προβλεπόμενες επαναφορτιζόμενες μπαταρίες της Hilti και φορτιστές της Hilti, που αναφέρονται στην ενότητα „Αξεσουάρ“.

6.2.1 Πρώτη φόρτιση καινούργιων επαναφορτιζόμενων μπαταριών

Φορτίζετε τις επαναφορτιζόμενες μπαταρίες τελείως πριν από την πρώτη θέση σε λειτουργία.

6.2.2 Φόρτιση μεταχειρισμένων επαναφορτιζόμενων μπαταριών

Βεβαιωθείτε ότι οι εξωτερικές επιφάνειες της επαναφορτιζόμενης μπαταρίας είναι καθαρές και στεγνές πριν τοποθετήσετε την μπαταρία για φόρτιση στο φορτιστή.

Για τη διαδικασία φόρτισης, διαβάστε τις οδηγίες χρήσης του φορτιστή και στις παρούσες οδηγίες χρήσης το κεφάλαιο 2.10 Κατάσταση φόρτισης επαναφορτιζόμενων μπαταριών Li-Ion.

Οι επαναφορτιζόμενες μπαταρίες Li-Ion είναι ανά πάσα στιγμή έτοιμες για χρήση, ακόμη κι όταν είναι μερικώς φορτισμένες. Η πρόοδος φόρτισης εμφανίζεται με τα LED (βλέπε οδηγίες χρήσης φορτιστή).

6.3 Τοποθέτηση μπαταρίας 2

ΠΡΟΣΟΧΗ

Βεβαιωθείτε πριν από την τοποθέτηση της επαναφορτιζόμενης μπαταρίας, ότι το εργαλείο είναι εκτός λειτουργίας και ότι είναι ενεργοποιημένη η φραγή ενεργοποίησης (διακόπτης δεξιόστροφης/αριστερόστροφης λειτουργίας στη μέση).

1. Εισάγετε συρταρωτά την μπαταρία από πίσω στο εργαλείο μέχρι να κουμπώσει με διπλό κλικ.
2. **ΠΡΟΣΟΧΗ** Μια επαναφορτιζόμενη μπαταρία που έχει πέσει κάτω μπορεί να θέσει σε κίνδυνο εσάς και άλλους.
Ελέγξτε εάν έχουν τοποθετηθεί καλά οι επαναφορτιζόμενες μπαταρίες στο εργαλείο.

6.4 Αφαίρεση μπαταρίας 3

1. Πιέστε τα δύο κουμπιά απασφάλισης.
2. Αφαιρέστε την επαναφορτιζόμενη μπαταρία από το εργαλείο, τραβώντας την προς τα πίσω.

6.5 Μεταφορά και αποθήκευση επαναφορτιζόμενων μπαταριών

Τραβήξτε την επαναφορτιζόμενη μπαταρία από τη θέση ασφάλισης (θέση λειτουργίας) στην πρώτη θέση ασφάλισης (θέση μεταφοράς).

Κατά την αποστολή επαναφορτιζόμενων μπαταριών (οδικώς, σιδηροδρομικώς, θαλασσίως ή αεροπορικώς) ακολουθήστε τους εθνικούς και διεθνείς κανονισμούς μεταφοράς.

6.6 Τοποθέτηση πλαινής χειρολαβής 4

1. Φέρτε το διακόπτη εναλλαγής δεξιόστροφης/αριστερόστροφης λειτουργίας στη μεσαία θέση ή αφαιρέστε την μπαταρία από το εργαλείο.
2. Ανοίξτε το στήριγμα της πλαινής χειρολαβής περιστρέφοντας τη χειρολαβή.
3. Απομακρύνετε τον οδηγό βάθους διάτρησης από την πλαινή χειρολαβή για να αποφύγετε τραυματισμό.
4. Σπρώξτε την πλαινή χειρολαβή (σφικτήρας) στον άξονα μέσω του τσοκ.
5. Περιστρέψτε την πλαινή χειρολαβή στην επιθυμητή θέση.
6. Τοποθετήστε τον οδηγό βάθους και στερεώστε την πλαινή χειρολαβή περιστρέφοντας τη λαβή.

7 Χειρισμός



ΠΡΟΣΟΧΗ

Όταν το τρυπάνι κολλήσει, το εργαλείο εκτρέπεται προς το πλάι. **Χρησιμοποιείτε το εργαλείο πάντα με την πλαινή χειρολαβή και κρατάτε το εργαλείο γερά και με τα δύο χέρια, ώστε να δημιουργείται αντίθετη ροπή και να ενεργοποιηθεί ο συμπλέκτης ολίσθησης σε περίπτωση που κολλήσει το τρυπάνι. Στερεώνετε τα μη σταθερά προς επεξεργασία υλικά με εργαλείο σύφιξης ή με μέγγενη.**

7.1 Προετοιμασία

7.1.1 Τοποθέτηση εξαρτήματος 5

ΠΡΟΣΟΧΗ

Για την αλλαγή των εξαρτημάτων χρησιμοποιείτε προστατευτικά γάντια.

1. Φέρτε το διακόπτη εναλλαγής δεξιόστροφης/αριστερόστροφης λειτουργίας στη μεσαία θέση ή αφαιρέστε την μπαταρία από το εργαλείο.

2. Ελέγξτε εάν το άκρο του εξαρτήματος είναι καθαρό και ελαφρά γρασαρισμένο. Εάν απαιτείται, καθαρίστε και λιπάνετε το άκρο του εξαρτήματος.
3. Ελέγξτε την καθαριότητα και την κατάσταση του στεγανοποιητικού χείλους του προφυλακτήρα σκόνης. Εάν χρειάζεται, καθαρίστε τον προφυλακτήρα σκόνης ή αντικαταστήστε τον προφυλακτήρα σκόνης σε περίπτωση που έχει υποστεί ζημιά το στεγανοποιητικό χείλος (βλέπε κεφάλαιο "Φροντίδα και συντήρηση").
4. Εισάγετε το εξάρτημα στο τσοκ και περιστρέψτε το πιέζοντάς το ελαφρά, μέχρι να κουμπώσει στις εγκοπές-οδηγούς.
5. Πιέστε το εξάρτημα στο τσοκ μέχρι να κουμπώσει αισθητά.
6. Τραβώντας το εξάρτημα, ελέγξτε εάν έχει ασφαλιστεί σωστά.

7.1.2 Ρύθμιση οδηγού βάθους / πλαινής χειρολαβής 6

1. Ανοίξτε το στήριγμα της πλαινής χειρολαβής περιστρέφοντας τη χειρολαβή.
2. Περιστρέψτε την πλαινή χειρολαβή στην επιθυμητή θέση.

3. Ρυθμίστε τον οδηγό βάθους διάτρησης στο επιθυμητό βάθος διάτρησης.
4. Σφίξτε την πλαϊνή χειρολαβή περιστρέφοντας τη λαβή, στερεώνοντας έτσι ταυτόχρονα και τον οδηγό βάθους διάτρησης.

7.1.3 Αφαίρεση εξαρτήματος 7

ΠΡΟΣΟΧΗ

Για την αλλαγή εξαρτημάτων χρησιμοποιήστε προστατευτικά γάντια, δεδομένου ότι τα εξαρτήματα καίνε από τη χρήση.

1. Φέρτε το διακόπτη εναλλαγής δεξιόστροφης/αριστερόστροφης λειτουργίας στη μεσαία θέση ή αφαιρέστε την μπαταρία από το εργαλείο.
2. Ανοίξτε το τσοκ, τραβώντας προς τα πίσω το μηχανισμό ασφάλισης εξαρτημάτων.
3. Τραβήξτε το εξάρτημα από το τσοκ.

7.1.4 Ανασηκώστε το τσοκ 8

ΠΡΟΣΟΧΗ

Απομακρύνετε τον οδηγό βάθους διάτρησης από την πλαϊνή χειρολαβή και το εξάρτημα από το τσοκ για να αποφύγετε τραυματισμό.

1. Φέρτε το διακόπτη εναλλαγής δεξιόστροφης/αριστερόστροφης λειτουργίας στη μεσαία θέση ή αφαιρέστε την μπαταρία από το εργαλείο.
2. Τραβήξτε το χιτώνιο του τσοκ προς τα εμπρός και κρατήστε το.
3. Τραβήξτε το τσοκ προς τα εμπρός.

7.1.5 Τοποθέτηση τσοκ 9

ΠΡΟΣΟΧΗ

Απομακρύνετε τον οδηγό βάθους διάτρησης από την πλαϊνή χειρολαβή και το εξάρτημα από το τσοκ για να αποφύγετε τραυματισμό.

1. Φέρτε το διακόπτη εναλλαγής δεξιόστροφης/αριστερόστροφης λειτουργίας στη μεσαία θέση ή αφαιρέστε την μπαταρία από το εργαλείο.
2. Πιάστε το χιτώνιο στο τσοκ, τραβήξτε το προς τα εμπρός και κρατήστε το.
3. Σπρώξτε το τσοκ από μπροστά στο σωλήνα-οδηγό και αφήστε το χιτώνιο.
4. Βιδώστε το τσοκ μέχρι να κουμπώσει με χαρακτηριστικό ήχο.

7.2 Λειτουργία



ΠΡΟΣΟΧΗ

Από την επεξεργασία του υποστρώματος μπορεί να πεταχτούν θραύσματα υλικού. **Χρησιμοποιήστε προστατευτικά γυαλιά, προστατευτικά γάντια και, εάν δε χρησιμοποιείτε συσκευή απορρόφησης σκόνης, μια απλή μάσκα προστασίας της αναπνοής.** Τα θραύ-

σματα του υλικού μπορεί να προκαλέσουν τραυματισμούς στο σώμα και στα μάτια.

ΠΡΟΣΟΧΗ

Κατά την εργασία δημιουργείται θόρυβος. **Φοράτε ωτοασπίδες.** Ο πολύ δυνατός θόρυβος μπορεί να προκαλέσει βλάβες στην ακοή.

7.2.1 Εργασία σε χαμηλές θερμοκρασίες

ΥΠΟΔΕΙΞΗ

Το εργαλείο απαιτεί μια ελάχιστη θερμοκρασία λειτουργίας μέχρι να λειτουργήσει ο μηχανισμός κρούσης.

Για να φτάσει το εργαλείο στην ελάχιστη θερμοκρασία λειτουργίας, τοποθετήστε το για λίγο επάνω σε μια βάση και αφήστε το να περιτραφεί στο ρελαντί. Εάν χρειάζεται, επαναλάβετε αυτή τη διαδικασία μέχρι να αρχίσει να λειτουργεί ο μηχανισμός κρούσης.

7.2.2 Δεξιόστροφη/αριστερόστροφη λειτουργία

ΥΠΟΔΕΙΞΗ

Με το διακόπτη επιλογής δεξιόστροφης/αριστερόστροφης λειτουργίας μπορείτε να επιλέξετε τη φορά περιστροφής του άξονα του εργαλείου. Ένας μηχανισμός φραγής αποτρέπει την εναλλαγή λειτουργίας όσο λειτουργεί το μοτέρ. Στη μεσαία θέση, ο διακόπτης ελέγχου είναι μπλοκαρισμένος.

Για δεξιόστροφη λειτουργία, πιέστε το "διακόπτη εναλλαγής δεξιόστροφης/αριστερόστροφης λειτουργίας" στο πλάι του εργαλείου, με το βέλος προς την κατεύθυνση του τσοκ.

Για αριστερόστροφη λειτουργία, πιέστε το "διακόπτη εναλλαγής δεξιόστροφης/αριστερόστροφης λειτουργίας" στο πλάι του εργαλείου, με το βέλος προς την κατεύθυνση της χειρολαβής.

Σύρατε το διακόπτη εναλλαγής δεξιόστροφης/αριστερόστροφης λειτουργίας στην επιθυμητή θέση.

7.2.3 Διάτρηση χωρίς κρούση 10

1. Φέρτε πριν από τη διάτρηση το διακόπτη εναλλαγής δεξιόστροφης/αριστερόστροφης λειτουργίας στη θέση "δεξιά".
2. Περιστρέψτε το διακόπτη επιλογής λειτουργίας στη θέση "διάτρηση χωρίς κρούση" μέχρι να κουμπώσει. Κατά τη διάρκεια της λειτουργίας δεν επιτρέπεται να ενεργοποιηθεί ο διακόπτης επιλογής λειτουργίας.
3. Μετακινήστε την πλαϊνή χειρολαβή στην επιθυμητή θέση και βεβαιωθείτε ότι έχει τοποθετηθεί σωστά και στερεωθεί κατάλληλα.
4. Τοποθετήστε την επαναφορτιζόμενη μπαταρία.
5. Εφαρμόστε το εργαλείο με το τρυπάνι στο επιθυμητό σημείο διάτρησης.
6. Πιέστε σιγά-σιγά το διακόπτη ελέγχου (εργαστείτε με χαμηλή ταχύτητα, μέχρι να κεντραριστεί το τρυπάνι στην οπή διάτρησης).

7. Πατήστε τελειώς το διακόπτη ελέγχου, για να συνειχίσετε την εργασία σας με πλήρη ισχύ.
8. Ασκώντας σε μια επιφάνεια ανάλογη πίεση, έχετε τέλεια πρόοδο διάτρησης.

7.2.4 Κρουστική διάτρηση III

1. Φέρτε πριν από τη διάτρηση το διακόπτη εναλλαγής δεξιόστροφης/αριστερόστροφης λειτουργίας στη θέση "δεξιά".
2. Περιστρέψτε το διακόπτη επιλογής λειτουργίας στη θέση "κρουστική διάτρηση" μέχρι να κουμπώσει. Κατά τη διάρκεια της λειτουργίας δεν επιτρέπεται να ενεργοποιηθεί ο διακόπτης επιλογής λειτουργίας.
3. Μετακινήστε την πλαϊνή χειρολαβή στην επιθυμητή θέση και βεβαιωθείτε ότι έχει τοποθετηθεί σωστά και στερεωθεί κατάλληλα.
4. Τοποθετήστε την επαναφορτιζόμενη μπαταρία.
5. Εφαρμόστε το εργαλείο με το τρυπάνι στο επιθυμητό σημείο διάτρησης.
6. Πιέστε σιγά-σιγά το διακόπτη ελέγχου (εργαστείτε με χαμηλή ταχύτητα, μέχρι να κεντραριστεί το τρυπάνι στην οπή διάτρησης).
7. Πατήστε τελειώς το διακόπτη ελέγχου, για να συνειχίσετε την εργασία σας με πλήρη ισχύ.

8. Ασκώντας σε μια επιφάνεια ανάλογη πίεση, έχετε τέλεια πρόοδο διάτρησης.
9. Για να αποφύγετε το σκάσιμο της επιφάνειας κατά τη διαμερή διάτρηση πρέπει να μειώσετε την ταχύτητα λίγο πριν το τρυπάνι διαπεράσει την επιφάνεια.

7.2.5 Ανάγνωση ένδειξης κατάστασης φόρτισης στις επαναφορτιζόμενες μπαταρίες Li-Ion I2

ΥΠΟΔΕΙΞΗ

Κατά την εργασία δεν είναι δυνατή η εμφάνιση της κατάστασης φόρτισης. Το LED 1 αναβοσβήνει όταν η επαναφορτιζόμενη μπαταρία είναι πλήρως φορτισμένη ή έχει υπερβολική θερμοκρασία. Σε αυτήν την περίπτωση πρέπει να τοποθετήσετε την μπαταρία στο φορτιστή. Όταν αναβοσβήνουν και τα 4 LED, σημαίνει ότι έχει υπερφορτωθεί ή υπερθερμανθεί το εργαλείο.

Οι επαναφορτιζόμενες μπαταρίες Li-Ion διαθέτουν ένδειξη κατάστασης φόρτισης. Κατά τη διαδικασία φόρτισης, η κατάσταση φόρτισης φαίνεται από την ένδειξη στις επαναφορτιζόμενες μπαταρίες (βλέπε οδηγίες χρήσης φορτιστή). Στην κατάσταση ηρεμίας, η κατάσταση φόρτισης εμφανίζεται με τα τέσσερα LED για τρία δευτερόλεπτα πατώντας ένα από τα κουμπιά μανδάλωσης στην επαναφορτιζόμενη μπαταρία ή τοποθετώντας την μπαταρία στο εργαλείο.

Βλέπε κεφάλαιο: 2.9 Κατάσταση φόρτισης επαναφορτιζόμενων μπαταριών Li-Ion

8 Φροντίδα και συντήρηση

ΠΡΟΣΟΧΗ

Πριν από την έναρξη εργασιών καθαρισμού, αφαιρέστε την επαναφορτιζόμενη μπαταρία, ώστε να αποτρέψετε την ακούσια εκκίνηση του εργαλείου!

8.1 Φροντίδα των εξαρτημάτων

Ελέγξτε εάν το άκρο του εξαρτήματος είναι καθαρό και ελαφρά γρασαρισμένο. Εάν απαιτείται, καθαρίστε και λιπάνετε το άκρο του εξαρτήματος.

8.2 Φροντίδα του εργαλείου

ΠΡΟΣΟΧΗ

Διατηρήστε το εργαλείο, ιδίως τις επιφάνειες της λαβής, στεγνό, καθαρό και χωρίς λάδια και γράσα. Μη χρησιμοποιείτε υλικά περιποίησης που περιέχουν σιλικόνη.

Ποτέ μη χρησιμοποιείτε το εργαλείο με βουλωμένες σχισμές αερισμού! Καθαρίζετε τις σχισμές αερισμού προσεκτικά με μια στεγνή βούρτσα. Εμποδίστε την εισχώρηση ξένων σωμάτων στο εσωτερικό του εργαλείου. Καθαρίζετε τακτικά την εξωτερική πλευρά του εργαλείου με ένα ελαφρά βρεγμένο πανί καθαρισμού. Μη χρησιμοποιείτε συσκευή ψεκασμού, συσκευή εκτόξευσης δέσμης ατμού ή τρεχούμενο νερό για τον καθαρισμό! Με αυτόν τον τρόπο μπορεί να επηρεαστεί αρνητικά η ηλεκτρική ασφάλεια του εργαλείου.

8.3 Καθαρισμός και αντικατάσταση προφυλακτήρα σκόνης

Καθαρίζετε τακτικά τον προφυλακτήρα σκόνης στο τσοκ με ένα καθαρό, στεγνό πανί. Σκουπίστε προσεκτικά το στεγανοποιητικό χείλος και επαλείψτε το ξανά ελαφρά με γράσο της Hilti. Πρέπει να αντικαταστήσετε οπωσδήποτε τον προφυλακτήρα σκόνης σε περίπτωση που έχει υποστεί ζημιά το στεγανοποιητικό χείλος. Εισάγετε ένα κατσαβίδι στο πλάι κάτω από τον προφυλακτήρα σκόνης και αφαιρέστε τον πιέζοντας προς τα εμπρός. Καθαρίστε την επιφάνεια έδρασης και τοποθετήστε τον καινούργιο προφυλακτήρα σκόνης. Πιέστε δυνατά, μέχρι να κουμπώσει.

8.4 Φροντίδα επαναφορτιζόμενων μπαταριών Li-Ion

Αποφύγετε την εισχώρηση υγρασίας. Φορτίστε πλήρως την μπαταρία πριν από την πρώτη θέση σε λειτουργία.

Για τη μέγιστη διάρκεια ζωής των επαναφορτιζόμενων μπαταριών, θερματίστε την αποφόρτιση μόλις μειωθεί αισθητά η ισχύς της μπαταρίας.

ΥΠΟΔΕΙΞΗ

Σε περίπτωση συνέχισης της λειτουργίας η αποφόρτιση θερμαίνεται αυτόματα, πριν μπορέσουν να υποστούν ζημιά τα στοιχεία της μπαταρίας.

Φορτίζετε τις μπαταρίες με τους εγκεκριμένους φορτιστές της Hilti για μπαταρίες Li-Ion.

ΥΠΟΔΕΙΞΗ

- Δεν είναι αναγκαία η φόρτιση ανανέωσης των επαναφορτιζόμενων μπαταριών, όπως στις NiCd ή NiMH.
- Η διακοπή της διαδικασίας φόρτισης δεν μειώνει τη διάρκεια ζωής της επαναφορτιζόμενης μπαταρίας.
- Η διαδικασία φόρτισης μπορεί να αρχίσει ανά πάσα στιγμή χωρίς να επηρεαστεί αρνητικά η διάρκεια ζωής. Δεν υπάρχει φαινόμενο μνήμης όπως στις NiCd ή NiMH.
- Οι επαναφορτιζόμενες μπαταρίες αποθηκεύονται πλήρως φορτισμένες σε δροσερό και ξηρό χώρο. Η αποθήκευση των επαναφορτιζόμενων μπαταριών σε υψηλές θερμοκρασίες περιβάλλοντος (πίσω από τζάμια παραθύρων) είναι ασύμφορη, μειώνει τη διάρκεια ζωής των μπαταριών και αυξάνει το ρυθμό αυτοεκφόρτισης των στοιχείων της μπαταρίας.
- Εάν η επαναφορτιζόμενη μπαταρία δεν φορτίζεται πλέον πλήρως, έχει χάσει χωρητικότητα λόγω γήρανσης ή υπερκαταπόνησης. Είναι ακόμη δυνατή η ερ-

γασία με αυτή την επαναφορτιζόμενη μπαταρία. Θα πρέπει ωστόσο να αντικαταστήσετε σύντομα την επαναφορτιζόμενη μπαταρία με μια καινούργια.

8.5 Συντήρηση

ΠΡΟΕΙΔΟΠΟΙΗΣΗ

Επισκευές σε ηλεκτρικά μέρη επιτρέπεται να διενεργούνται μόνο από εξειδικευμένο ηλεκτρολόγο.

Ελέγχετε τακτικά όλα τα εξωτερικά μέρη του εργαλείου για τυχόν ζημιές και την άσφογη λειτουργία όλων των χειριστηρίων. Μη χρησιμοποιείτε το εργαλείο, όταν έχουν υποστεί ζημιά κάποια μέρη του ή όταν δεν λειτουργούν άσφoga τα χειριστήρια. Αναθέστε την επισκευή του εργαλείου στο σέρβις της Hilti.

8.6 Έλεγχος μετά από εργασίες φροντίδας και συντήρησης

Μετά από εργασίες φροντίδας και συντήρησης πρέπει να ελέγχετε εάν έχουν τοποθετηθεί και λειτουργούν σωστά όλα τα συστήματα προστασίας.

9 Εντοπισμός προβλημάτων

Βλάβη	Πιθανή αιτία	Αντιμετώπιση
Το εργαλείο δε λειτουργεί.	Δεν έχει τοποθετηθεί πλήρως η μπαταρία ή είναι άδεια.	Η μπαταρία πρέπει να κουμπώσει κάνοντας διπλό κλικ ή πρέπει να φορτιστεί η μπαταρία.
	Ηλεκτρική βλάβη.	Αφαιρέστε την μπαταρία από το εργαλείο και απευθυνθείτε στο σέρβις της Hilti.
Το εργαλείο δε λειτουργεί και αναβοσβήνει 1 LED.	Επαναφορτιζόμενη μπαταρία πολύ ζεστή ή πολύ κρύα.	Φέρτε την μπαταρία στην προτεινόμενη θερμοκρασία λειτουργίας.
	Η μπαταρία είναι αποφορτισμένη.	Αντικαταστήστε την μπαταρία και φορτίστε την άδεια μπαταρία.
Το εργαλείο δε λειτουργεί και αναβοσβήνουν και τα 4 LED.	Επαναφορτιζόμενη μπαταρία πολύ ζεστή ή πολύ κρύα.	Φέρτε την μπαταρία στην προτεινόμενη θερμοκρασία λειτουργίας.
	Βραχυπρόθεσμη υπερφόρτωση εργαλείου.	Αφήστε ελεύθερο και πατήστε ξανά το διακόπτη ελέγχου.
Απουσία κρούσης.	Το εργαλείο είναι πολύ κρύο.	Φέρτε το εργαλείο σε θερμοκρασία λειτουργίας ακουμπώντας το σύντομα στο υπόστρωμα και αφήνοντάς το να περιστρέφεται χωρίς φορτίο.
	Διακόπτης επιλογής λειτουργίας στη "διάτρηση χωρίς κρούση".	Αλλαγή θέσης διακόπτη επιλογής λειτουργίας σε "κρουστική διάτρηση".
	Το εργαλείο έχει τεθεί σε αριστερόστροφη λειτουργία.	Θέστε το εργαλείο σε δεξιόστροφη λειτουργία.
Δεν υπάρχει η δυνατότητα πίεσης του διακόπτη ελέγχου ή έχει μπλοκάρει.	Διακόπτης αριστερόστροφης/δεξιόστροφης λειτουργίας στη μεσαία θέση (θέση μεταφοράς).	Πιέστε το διακόπτη αριστερόστροφης/δεξιόστροφης λειτουργίας προς τα αριστερά ή δεξιά.
	Υπέρβαση επιτρεπόμενης θερμοκρασίας λειτουργίας στο ηλεκτρονικό σύστημα του εργαλείου.	Αφήστε το εργαλείο να κρυώσει.
Ο άξονας του εργαλείου δεν περιστρέφεται	Υπέρβαση επιτρεπόμενης θερμοκρασίας λειτουργίας της επαναφορτιζόμενης μπαταρίας.	Φέρτε την επαναφορτιζόμενη μπαταρία στην προτεινόμενη θερμοκρασία λειτουργίας.

el

Βλάβη	Πιθανή αιτία	Αντιμετώπιση
Ο άξονας του εργαλείου δεν περιστρέφεται	Η μπαταρία είναι αποφορτισμένη.	Αντικαταστήστε την μπαταρία και φορτίστε την άδεια μπαταρία.
Το εργαλείο απενεργοποιείται αυτόματα.	Ενεργοποιείται η προστασία υπερφόρτισης.	Αφήστε ελεύθερο το διακόπτη ελέγχου και πατήστε τον ξανά, μειώστε την καταπόνηση του εργαλείου.
Η μπαταρία αδειάζει πιο γρήγορα από ό,τι συνήθως.	Πολύ χαμηλή θερμοκρασία περιβάλλοντος.	Αφήστε την μπαταρία να φτάσει αργά στη θερμοκρασία περιβάλλοντος.
Η μπαταρία δεν κουμπώνει αισθητά κάνοντας "διπλό κλικ".	Προεξοχές ασφάλισης στην μπαταρία λερωμένες.	Καθαρίστε τις προεξοχές ασφάλισης και κουμπώστε την μπαταρία. Επισκεφθείτε το σέρβις της Hilti σε περίπτωση που εξακολουθεί να υπάρχει το πρόβλημα.
Έντονη αύξηση θερμοκρασίας στο εργαλείο ή στην μπαταρία.	Ηλεκτρική βλάβη.	Θέστε αμέσως εκτός λειτουργίας το εργαλείο, αφαιρέστε την μπαταρία από το εργαλείο, παρατηρήστε, αφήστε το να κρυώσει και απευθυνθείτε στο σέρβις της Hilti.
	Το εργαλείο έχει υπερφορτωθεί (υπέρβαση ορίου χρήσης).	Επιλογή εργαλείου σύμφωνα με τη χρήση.
Το εξάρτημα δεν μπορεί να αφαιρεθεί από το μηχανισμό ασφάλισης.	Δεν έχετε τραβήξει τελείως προς τα πίσω το τσοκ.	Τραβήξτε πίσω το μηχανισμό ασφάλισης εργαλείων μέχρι να τερματίσει και αφαιρέστε το εξάρτημα.
Το εξάρτημα δεν προχωράει.	Το εργαλείο έχει τεθεί σε αριστερόστροφη λειτουργία.	Θέστε το εργαλείο σε δεξιόστροφη λειτουργία.

10 Διάθεση στα απορρίμματα

ΠΡΟΣΟΧΗ

Σε περίπτωση ακατάλληλης απόρριψης του εξοπλισμού μπορούν να παρουσιαστούν τα ακόλουθα: Κατά την καύση πλαστικών μερών δημιουργούνται τοξικά αέρια, που μπορούν να προκαλέσουν ασθένειες. Οι μπαταρίες μπορεί να εκραγούν και να προκαλέσουν έτσι δηλητηριάσεις, εγκαύματα, χημικά εγκαύματα ή ρύπανση στο περιβάλλον, όταν υποστούν ζημιά ή εκτεθούν σε υψηλές θερμοκρασίες. Πετώντας το εργαλείο απλά στα σκουπίδια, επιτρέπετε σε αναρμόδια πρόσωπα να χρησιμοποιήσουν ακατάλληλα τον εξοπλισμό. Ενδέχεται να τραυματίσουν σοβαρά τον εαυτό τους ή τρίτους καθώς και να ρυπάνουν το περιβάλλον.

ΠΡΟΣΟΧΗ

Πετάξτε αμέσως τις ελαττωματικές μπαταρίες. Μακριά από παιδιά. Μην αποσυναρμολογείτε τις επαναφορτιζόμενες μπαταρίες και μην τις καίτε.

ΠΡΟΣΟΧΗ

Διαθέτετε τις μπαταρίες στα απορρίμματα σύμφωνα με τις εθνικές διατάξεις ή επιστρέψτε τις παλιές μπαταρίες στη Hilti.



Τα εργαλεία της Hilti είναι κατασκευασμένα σε μεγάλο ποσοστό από ανακυκλώσιμα υλικά. Προϋπόθεση για την ανακύκλωσή τους είναι ο κατάλληλος διαχωρισμός των υλικών. Σε πολλές χώρες, η Hilti έχει οργανωθεί ήδη ώστε να μπορείτε να επιστρέψετε το παλιό σας εργαλείο για ανακύκλωση. Ρωτήστε το τμήμα εξυπηρέτησης πελατών της Hilti ή τον σύμβουλο πωλήσεων.



Μόνο για τις χώρες της ΕΕ

Μην πετάτε τα ηλεκτρικά εργαλεία στον κάδο οικιακών απορριμμάτων!

Σύμφωνα με την ευρωπαϊκή οδηγία περί ηλεκτρικών και ηλεκτρονικών συσκευών και την ενσωμάτωσή της στο εθνικό δίκαιο, τα ηλεκτρικά εργαλεία πρέπει να συλλέγονται ξεχωριστά και να επιστρέφονται για ανακύκλωση με τρόπο φιλικό προς το περιβάλλον.

11 Εγγύηση κατασκευαστή, εργαλεία

Για ερωτήσεις σχετικά με τους όρους εγγύησης απευθυνθείτε στον τοπικό συνεργάτη της HILTI.

12 Δήλωση συμμόρφωσης ΕΚ (πρωτότυπο)

Περιγραφή:	Επαναφορτιζόμενο περιστροφικό κρουστικό δράπανο
Περιγραφή τύπου:	TE 6-A36-AVR
Γενιά:	03
Έτος κατασκευής:	2009

Δηλώνουμε ως μόνοι υπεύθυνοι, ότι αυτό το προϊόν ανταποκρίνεται στις ακόλουθες οδηγίες και πρότυπα: 2006/42/ΕΚ, 2006/66/ΕΚ, έως 19 Απριλίου 2016: 2004/108/ΕΚ, από 20 Απριλίου 2016: 2014/30/ΕΕ, 2011/65/ΕΕ, EN 60745-1, EN 60745-2-6, EN ISO 12100.

Hilti Corporation, Feldkircherstrasse 100,
FL-9494 Schaan

Paolo Luccini
Head of BA Quality and Process
Management
Business Area Electric Tools &
Accessories
05/2015

Tassilo Deinzer
Executive Vice President

Business Unit Power
Tools & Accessories
05/2015

Τεχνική τεκμηρίωση στην:

Hilti Entwicklungsgesellschaft mbH
Zulassung Elektrowerkzeuge
Hiltistrasse 6
86916 Kaufering
Deutschland

el

Akumulatorowa młotowiertarka TE 6-A36-AVR

Przed uruchomieniem urządzenia należy koniecznie przeczytać instrukcję obsługi.

Niniejszą instrukcję obsługi przechowywać zawsze wraz z urządzeniem.

Urządzenie przekazywać innym użytkownikom wyłącznie z instrukcją obsługi.

Spis treści	Strona
1 Wskazówki ogólne	156
2 Opis	157
3 Narzędzia	159
4 Dane techniczne	159
5 Wskazówki bezpieczeństwa	160
6 Przygotowanie do pracy	163
7 Obsługa	164
8 Konserwacja i utrzymanie urządzenia	166
9 Usuwanie usterek	167
10 Utylizacja	168
11 Gwarancja producenta na urządzenia	168
12 Deklaracja zgodności WE (oryginał)	169

1 Liczby odnoszą się do rysunków. Rysunki znajdują się na początku instrukcji obsługi.

W tekście niniejszej instrukcji obsługi słowo »urządzenie« oznacza zawsze akumulatorową młotowiertarkę TE 6-A36-AVR(03).

Podzespoły urządzenia, elementy obsługi i wskaźniki 1

- ① Uchwyt narzędziowy
- ② Przełącznik wyboru funkcji
- ③ Przełącznik biegu w prawo/lewo
- ④ Włacznik
- ⑤ Przycisk odblokowujący akumulator (2 sztuki)
- ⑥ Akumulator
- ⑦ Przyłącze modułu odsysania TE DRS-6-A(01)
- ⑧ Uchwyt
- ⑨ Uchwyt boczny z ogranicznikiem głębokości

1 Wskazówki ogólne

1.1 Wskazówki informacyjne i ich znaczenie

ZAGROŻENIE

Wskazuje na bezpośrednie zagrożenie, które może prowadzić do ciężkich obrażeń ciała lub śmierci.

OSTRZEŻENIE

Dotyczy potencjalnie niebezpiecznej sytuacji, która może doprowadzić do poważnych obrażeń ciała lub śmierci.

OSTROŻNIE

Wskazuje na możliwość powstania niebezpiecznej sytuacji, która może prowadzić do lekkich obrażeń ciała lub szkód materialnych.

WSKAZÓWKA

Wskazówki dotyczące użytkowania i inne przydatne informacje.

1.2 Objaśnienia do piktogramów i dalsze wskazówki

Znaki ostrzegawcze



Ostrzeżenie przed ogólnym niebezpieczeństwem



Ostrzeżenie przed niebezpiecznym napięciem elektrycznym



Ostrzeżenie przed substancjami żrącymi

Znaki nakazu



Używać okularów ochronnych



Używać kasku ochronnego



Używać ochraniaczy słuchu



Używać rękawic ochronnych



Używać lekkiej maski przeciwpyłowej



Przed użyciem należy przeczytać instrukcję obsługi

Symbole



Materiały przekazywać do ponownego wykorzystania



Wiercenie bez udaru



Wiercenie udarowe



Wolt



Prąd stały



Znamionowa wartość prędkości obrotowej



Obroty na minutę



Średnica



Bieg w prawo/lewo

Miejsce umieszczenia szczegółów identyfikacyjnych na urządzeniu

Oznaczenie typu umieszczone jest na tabliczce znamionowej, a numer serii na obudowie silnika. Przepisać oznaczenia do instrukcji obsługi i w razie pytań do naszego przedstawicielstwa lub serwisu powoływać się zawsze na te dane.

Typ: _____

Generacja: 03 _____

Nr seryjny: _____

pl

2 Opis

2.1 Użycie zgodne z przeznaczeniem

Urządzenie TE 6-A36-AVR(03) to ręczna akumulatorowa młotowiertarka służąca do wkręcania i wykręcania śrub, do wiercenia w stali, drewnie i murze oraz do wiercenia udarowego w betonie i murze.

Z tym produktem używać wyłącznie akumulatorów Li-Ion **Hilti** serii B 36.

Do ładowania akumulatorów używać wyłącznie prostowników **Hilti** serii C436.

Urządzenie może być używane tylko w suchym otoczeniu.

Nie używać urządzenia tam, gdzie istnieje niebezpieczeństwo pożaru lub eksplozji.

Nie wolno obrabiać materiałów zagrażających zdrowiu (np. azbest).

Urządzenie przeznaczone jest do użytku profesjonalnego i może być użytkowane, konserwowane i utrzymywane we właściwym stanie technicznym wyłącznie przez autoryzowany, przeszkolony personel. Personel ten musi być przede

wszystkim poinformowany o możliwych zagrożeniach. Urządzenie i jego wyposażenie mogą stanowić zagrożenie, jeśli stosowane będą przez niewykwalifikowany personel w sposób niewłaściwy lub niezgodny z przeznaczeniem. Otoczeniem miejsca pracy może być: plac budowy, warsztat, renowacje, przebudowy i nowe budownictwo. Dokonywanie modyfikacji i zmian w urządzeniu jest zabronione. Nie stosować akumulatorów do zasilania innych, niewyszczególnionych urządzeń odbiorczych. Aby uniknąć niebezpieczeństwa obrażeń ciała, stosować wyłącznie oryginalne wyposażenie i części zamienne Hilti. Przestrzegać wskazówek dotyczących eksploatacji, konserwacji oraz utrzymania urządzenia we właściwym stanie technicznym, zawartych w instrukcji obsługi. Należy przestrzegać krajowych przepisów bezpieczeństwa i higieny pracy.

2.2 Uchwyt narzędziowy

TE-C CLICK uchwyt narzędziowy

2.3 Przełącznik

Regulowany włącznik do miękkiego nawiercania
Przełącznik wyboru funkcji
Przełącznik biegu w prawo/lewo

2.4 Uchwyty

Amortyzujący wibracje, uchylny uchwyt boczny z ogranicznikiem głębokości
Uchwyt amortyzujący wibracje

2.5 Mechanizm zabezpieczający

Mechaniczne sprzęgło poślizgowe

2.6 Funkcje dodatkowe układu elektronicznego urządzenia

Urządzenie wyposażone jest w elektroniczny mechanizm przeciwp przeciążeniowy. W przypadku przeciążenia urządzenie jest automatycznie wyłączane. Po zwolnieniu i ponownym naciśnięciu włącznika, urządzenie odzyskuje pełną moc.

Poza tym kontrolowana jest temperatura układu elektronicznego urządzenia w celu przedłużenia jego żywotności. Przy wciśniętym do oporu przełączniku wrzeczono nie obraca się, ponieważ wykryta została zbyt wysoka temperatura elektroniki. Gdy tylko temperatura spadnie do wartości dozwolonej, można kontynuować pracę z urządzeniem.

2.7 Smarowanie

Stałe smarowanie

2.8 W skład wyposażenia standardowego wchodzi

- 1 Urządzenie
- 1 Uchwyt narzędziowy TE-C CLICK
- 1 Uchwyt boczny z ogranicznikiem głębokości
- 1 Instrukcja obsługi
- 1 Walizka Hilti (opcja)
- 1 Ściereczka do czyszczenia (opcja)
- 1 Smar (opcja)

2.9 Stan naładowania akumulatora Li-Ion

Dioda LED stale świecąca	Dioda LED migająca	Stan naładowania C
Diody LED 1, 2, 3, 4	-	$C \geq 75\%$
Diody LED 1, 2, 3	-	$50\% \leq C < 75\%$
Diody LED 1, 2	-	$25\% \leq C < 50\%$
Dioda LED 1	-	$10\% \leq C < 25\%$
-	Dioda LED 1	$C < 10\%$

WSKAZÓWKA

Odczyt informacji o stanie naładowania nie jest możliwy w trakcie eksploatacji lub bezpośrednio po jej zakończeniu. W przypadku pulsowania wskaźnika LED dla stanu naładowania, należy zapoznać się ze wskazówkami z rozdziału 9. Usuwanie usterek.

3 Narzędzia

Nazwa	Opis
Wiertło udarowe	∅ 5...16 mm
Narzędzie osadzane	Końcówka wtykowa C
Uchwyt szybkozaciskowy dla wiertel do drewna i metalu	z chwytem cylindrycznym, 6-kątnym
Uchwyt wiertarski zaciskany kluczem	z chwytem cylindrycznym, 6-kątnym
Wiertło do drewna	∅ 3...20 mm
Wiertło do drewna (wiertło węzowe)	∅ Maks. 14 mm
Wiertło do metalu (wiercenie w stali)	∅ 3...10 mm

4 Dane techniczne

Zmiany techniczne zastrzeżone!

Urządzenie	TE 6-A36-AVR(03)
Napięcie znamionowe (napięcie stałe)	36 V
Ciężar zgodny z procedurą EPTA 01/2003	4,0 kg
Wymiary (dł. x szer. x wys.)	344 mm x 94 mm x 215 mm
Prędkość obrotowa przy wierceniu bez udaru	1.010/min
Prędkość obrotowa podczas wiercenia udarowego	940/min
Prędkość obrotowa biegu jałowego podczas wiercenia udarowego	1.040/min
Energia pojedynczego udaru zgodna z procedurą EPTA 05/2009	2,0 J

WSKAZÓWKA

Podany w niniejszych instrukcjach poziom drgań został zmierzony zgodnie z metodą pomiarową według normy EN 60745 i może być zastosowany do porównywania elektronarzędzi. Można go również stosować do tymczasowego określenia obciążenia drganiami. Podany poziom drgań dotyczy głównych zastosowań elektronarzędzia. Jeśli elektronarzędzie zostanie użyte do innych prac, z innymi narzędziami roboczymi lub narzędziami w nieodpowiednim stanie technicznym, wówczas poziom drgań może odbiegać od podanego. Może to prowadzić do znacznego zwiększenia obciążenia elektronarzędzia drganiami przez cały czas eksploatacji. Aby dokładnie określić obciążenie drganiami, należy uwzględnić czas, w którym urządzenie jest wyłączone oraz/lub włączone, ale nie pracuje. Może to prowadzić do znacznego zmniejszenia obciążenia elektronarzędzia drganiami przez cały czas eksploatacji. W celu ochrony użytkownika przed działaniem drgań należy zastosować dodatkowe środki bezpieczeństwa, np.: konserwacja elektronarzędzi i narzędzi roboczych, rozgrzanie dłoni, właściwa organizacja pracy.

Informacje o hałasie i wibracjach (pomiar według EN 60745-2-6):

Typowy poziom mocy akustycznej według skali A.	99 dB (A)
Typowy poziom ciśnienia akustycznego według skali A.	88 dB (A)
Tolerancja błędów dla wymienionych poziomów ciśnienia akustycznego	3 dB (A)
Trójosiowe wartości dot. wibracji (suma wektorów wibracji)	pomiar według EN 60745-2-6

Wiercenie udarowe w betonie, a_h, HD	9 m/s ²
Wiercenie w metalu, a_h, D	< 2,5 m/s ²
Tolerancja błędu (K) dla trójosiowych wartości dot. wibracji	1,5 m/s ²

Informacje dot. urządzenia i jego użytkowania

Uchwyt narzędziowy	TE-C CLICK
--------------------	------------

5 Wskazówki bezpieczeństwa

WSKAZÓWKA

Wskazówki bezpieczeństwa z rozdziału 5.1 zawierają ogólne informacje dotyczące bezpiecznej eksploatacji elektronarzędzi, których należy przestrzegać zgodnie z normami zawartymi w instrukcji obsługi. Dokumentacja może zawierać również wskazówki, które nie odnoszą się do tego urządzenia.

5.1 Ogólne wskazówki dotyczące bezpiecznej eksploatacji elektronarzędzi

a) OSTRZEŻENIE

Należy zapoznać się ze wskazówkami dotyczącymi bezpieczeństwa. Nieprzestrzeganie wskazówek bezpieczeństwa może prowadzić do porażenia prądem, pożaru i/lub ciężkich obrażeń ciała. **Należy zachować do wglądu wszystkie wskazówki i zalecenia dotyczące bezpieczeństwa.** Używane w przepisach bezpieczeństwa pojęcie "elektronarzędzie" odnosi się do elektronarzędzi zasilanych prądem sieciowym (z przewodem zasilającym) i elektronarzędzi zasilanych akumulatorami (bez przewodu zasilającego).

5.1.1 Bezpieczeństwo w miejscu pracy

- Należy dbać o czystość i dobre oświetlenie stanowiska pracy.** Nieporządek lub brak oświetlenia w miejscu pracy mogą prowadzić do wypadków.
- Przy użyciu tego elektronarzędzia nie pracować w otoczeniu zagrożonym wybuchem, w którym znajdują się np. łatwopalne ciecze, gazy lub pyły.** Elektronarzędzia wytwarzają iskry, które mogą prowadzić do zapłonu pyłów lub oparów.
- Podczas pracy przy użyciu elektronarzędzia nie zezwalać na zbliżanie się dzieci i innych osób.** W wyniku odwrócenia uwagi można stracić kontrolę nad urządzeniem.

5.1.2 Bezpieczeństwo elektryczne

- Wtyczka elektronarzędzia musi pasować do gniazda. W żaden sposób nie wolno modyfikować wtyczki. Nie należy używać trójników w połączeniu z uziemionymi elektronarzędziami.** Niemodyfikowane wtyczki oraz odpowiednie gniazda wtykowe zmniejszają ryzyko porażenia prądem.

- Należy unikać kontaktu z uziemionymi powierzchniami, jak rury, grzejniki, piece i lodówki.** W przypadku kontaktu cielesnego z uziemieniem istnieje zwiększone ryzyko porażenia prądem.
- Elektronarzędzie chronić przed deszczem i wilgocią.** Wniknięcie wody do elektronarzędzia powoduje zwiększenie ryzyka porażenia prądem.
- Nigdy nie używać przewodu niezgodnie z jego przeznaczeniem, np. do przenoszenia lub zawieszania elektronarzędzia, ani do wyciągania wtyczki z gniazda. Przewód chronić przed działaniem wysokich temperatur, oleju, ostrych krawędzi lub ruchomych części urządzenia.** Uszkodzone lub skręcone przewody zwiększają ryzyko porażenia prądem.
- W przypadku wykonywania elektronarzędziem prac na świeżym powietrzu należy zastosować przedłużacz przystosowany do używania na zewnątrz.** Użycie przedłużacza przystosowanego do eksploatacji w warunkach zewnętrznych zmniejsza ryzyko porażenia prądem.
- Jeśli użycie elektronarzędzia w wilgotnym środowisku jest nieuniknione, należy stosować wyłącznik różnicowo-prądowy.** Stosowanie wyłącznika różnicowo-prądowego zmniejsza ryzyko porażenia prądem.

5.1.3 Bezpieczeństwo osób

- Należy być czujnym, uważać na to, co się robi i do pracy przy użyciu elektronarzędzi przystępować z rozważą. Nie używać elektronarzędzia będąc zmęczonym lub znajdując się pod wpływem narkotyków, alkoholu lub lekarstw.** Chwila nieuwagi przy użytkowaniu elektronarzędzia może prowadzić do poważnych obrażeń ciała.
- Zawsze nosić osobiste wyposażenie ochronne i zakładać okulary ochronne.** Noszenie osobistego wyposażenia ochronnego, takiego jak maska przeciwpyłowa, antypoślizgowe obuwie robocze, kask ochronny lub ochraniacze słuchu, w zależności od rodzaju i użytkowania elektronarzędzia, zmniejsza ryzyko obrażeń ciała.
- Unikać niezamierzonego uruchomienia narzędzia. Przed podłączeniem elektronarzędzia do sieci elektrycznej i/lub włożeniem akumulatora w urządzenie oraz wzięciem elektronarzędzia do ręki lub przenoszeniem go, należy się upewnić, że jest wyłączone.** Jeśli podczas przenoszenia

elektronarzędzia naciskany jest przełącznik lub podczas podłączania do sieci przełącznik jest wciśnięty, można spowodować wypadek.

- d) **Przed włączeniem elektronarzędzia usunąć narzędzia nastawcze oraz klucze.** Narzędzia lub klucze, które znajdują się w ruchomych częściach urządzenia, mogą prowadzić do obrażeń ciała.
- e) **Unikać niewygodnej pozycji ciała. Należy przyjąć bezpieczną pozycję i zawsze utrzymywać równowagę.** Dzięki temu możliwa jest lepsza kontrola elektronarzędzia w nieprzewidzianych sytuacjach.
- f) **Należy nosić odpowiednią odzież. Nie nosić obszernej odzieży ani biżuterii. Nie zbliżać włosów, odzieży ani rękawic do ruchomych części urządzenia.** Obszerna odzież, biżuteria lub długie włosy mogą zostać wciągnięte przez ruchome części urządzenia.
- g) **Jeśli możliwe jest zamontowanie urządzeń odsysających lub wypajujących, upewnić się, czy są one właściwie podłączone i prawidłowo użytkowane.** Stosowanie urządzeń odsysających zmniejsza zagrożenie spowodowane rozprzestrzenieniem się pyłów.

5.1.4 Zastosowanie i obchodzenie się z elektronarzędziami

- a) **Nie przeciążać urządzenia. Do pracy należy używać elektronarzędzi zgodnie z ich przeznaczeniem.** Odpowiednim narzędziem pracuje się lepiej i bezpieczniej w podanym zakresie mocy.
- b) **Nie używać elektronarzędzia, którego przełącznik jest uszkodzony.** Elektronarzędzie, którego nie można włączyć lub wyłączyć, stanowi zagrożenie i należy je naprawić.
- c) **Przed przystąpieniem do nastawy urządzenia, wymiany osprzętu lub odłożeniem urządzenia należy wyciągnąć wtyczkę z gniazda i/lub akumulator z urządzenia.** Ten środek ostrożności zapobiega niezamierzonemu włączeniu elektronarzędzia.
- d) **Nie używane elektronarzędzia przechowywać w miejscu niedostępnym dla dzieci. Nie zezwalać na użytkowanie narzędzia osobom, które nie zapoznały się z nim lub nie przeczytały niniejszych wskazówek.** Elektronarzędzia stanowią zagrożenie, jeśli używane są przez osoby niedoświadczone.
- e) **Należy starannie pielęgnować elektronarzędzia. Kontrolować, czy ruchome części funkcjonują bez zarzutu i nie są zablokowane, czy części nie są popękane ani uszkodzone w takim stopniu, że mogłyby to mieć wpływ na prawidłowe funkcjonowanie elektronarzędzia. Przed przystąpieniem do użytkowania urządzenia należy zlecić naprawę uszkodzonych części.** Przyczyną wielu wypadków jest niewłaściwa konserwacja elektronarzędzi.
- f) **Należy zadbać o to, aby narzędzia tnące były ostre i czyste.** Starannie pielęgnowane narzędzia tnące z ostrymi krawędziami tnącymi rzadziej zakleszczają się i łatwiej się je prowadzi.
- g) **Elektronarzędzia, osprzętu, narzędzi roboczych itp. należy używać zgodnie z niniejszymi wskazówkami. Przy tym należy uwzględnić warunki pracy i rodzaj wykonywanych czynności. Używa-**

nie elektronarzędzi do prac niezgodnych z przeznaczeniem, może doprowadzić do niebezpiecznych sytuacji.

5.1.5 Zastosowanie oraz obchodzenie się z narzędziami akumulatorowymi

- a) **Akumulatory należy ładować tylko w prostownikach zalecanych przez producenta.** Jeśli prostownik przeznaczony do ładowania określonego typu akumulatorów będzie stosowany do ładowania innych akumulatorów, może dojść do pożaru.
- b) **Należy używać wyłącznie akumulatorów przeznaczonych do danego elektronarzędzia.** Używanie innych akumulatorów może doprowadzić do obrażeń ciała i zagrożenia pożarowego.
- c) **Nie używamy akumulator przechowywać z daleka od spinaczy, monet, kluczy, gwoździ, śrub i innych drobnych przedmiotów metalowych, które mogłyby spowodować zmostkowanie styków.** Zwarcie pomiędzy stykami akumulatora może prowadzić do poparzeń oraz pożaru.
- d) **W przypadku niewłaściwego użytkowania możliwy jest wyciek elektrolitu z akumulatora. Należy unikać kontaktu z nim. W razie przypadkowego kontaktu obmyć narażone części ciała wodą. Jeśli elektrolit dostał się do oczu należy dodatkowo skonsultować się z lekarzem.** Wyciekający z akumulatora elektrolit może prowadzić do podrażnienia skóry lub oparzeń.

5.1.6 Serwis

- a) **Naprawę elektronarzędzia zlecać wyłącznie wykwalifikowanemu personelowi, stosując tylko oryginalne części zamienne.** Gwarantuje to zachowanie bezpieczeństwa elektronarzędzia.

5.2 Wskazówki bezpieczeństwa dot. młotów

- a) **Zakładać ochraniacze słuchu.** Hałas może być przyczyną utraty słuchu.
- b) **Korzystać z dołączonych w dostawie dodatkowych uchwytów do urządzenia.** Utrata kontroli nad urządzeniem może prowadzić do obrażeń ciała.
- c) **Podczas wykonywania prac, w trakcie których urządzenie może natrafić na ukryte przewody elektryczne, trzymać urządzenie wyłącznie za izolowane uchwyty.** Kontakt z przewodem elektrycznym może doprowadzić do przeniesienia napięcia na metalowe elementy urządzenia i spowodować porażenie prądem.

5.3 Dodatkowe wskazówki dotyczące bezpieczeństwa

5.3.1 Bezpieczeństwo osób

- a) **Urządzenie zawsze trzymać obydwiema rękami za przewidziane do tego celu uchwyty. Utrzymywać uchwyty w suchym i czystym stanie. Nie mogą one być zanieczyszczone smarem lub olejem.**
- b) **Jeśli urządzenie użytkowane będzie bez systemu odsysania zwiercin, to podczas wykonywaniu**

- prac, przy których powstaje pył, należy nosić lekką maskę przeciwpyłową.
- c) Robić przerwy w pracy oraz wykonywać ćwiczenia rozluźniające i ćwiczenia palców w celu ich lepszego ukrwienia.
 - d) Unikać dotykania obracających się elementów. Urządzenie włączać dopiero na stanowisku pracy. Dotykanie wirujących części urządzenia, w szczególności osprzętu, może prowadzić do obrażeń ciała.
 - e) Przechowując lub transportując urządzenie należy aktywować blokadę włączenia (przełącznik P/L w położeniu środkowym).
 - f) Przy ponownym rozruchu po wyłączeniu urządzenia przez elektroniczny mechanizm przeciwnciążeniowy należy pamiętać, aby urządzenie było przytrzymywane oburącz za przewidziane do tego uchwyty.
 - g) Należy pouczyć dzieci, że nie wolno bawić się urządzeniem.
 - h) Urządzenie nie może być użytkowane przez dzieci oraz osoby fizycznie słabe bez uprzedniego pouczenia.
 - i) Pyły z materiałów zawierających ołów, niektóre rodzaje drewna, minerały i metal mogą być szkodliwe dla zdrowia. Kontakt ze skórą oraz wdychanie pyłów może wywołać reakcje alergiczne oraz/lub prowadzić do chorób dróg oddechowych użytkownika oraz osób znajdujących się w pobliżu. Niektóre rodzaje pyłów, np. dębowy lub bukowy uchodzą za rakotwórcze, zwłaszcza w połączeniu z dodatkowymi substancjami do obróbki drewna (chromiany, środki ochronne do drewna). Materiał zawierający azbest może być obrabiany wyłącznie przez fachowców. W miarę możliwości używać modułu odsysającego. Aby uzyskać najlepszy efekt odsysania, należy używać polecanego przez Hilti odpowiedniego odkurzacza przenośnego do pyłu drewnianego i/lub mineralnego, przystosowanego do pracy z tym urządzeniem. Zadbaj o dobrą wentylację stanowiska pracy. Zaleca się zakładanie maski przeciwpyłowej z filtrem klasy P2. Należy przestrzegać krajowych przepisów dotyczących obrabianych materiałów.

5.3.2 Prawidłowe obchodzenie się z elektronarzędziami

- a) Zabezpieczyć obrabiany przedmiot. Zastosować urządzenie mocujące lub imadło, aby zamocować obrabiany przedmiot. Będzie on w ten sposób przytrzymywany stabilniej niż za pomocą dłoni, a ponadto obie ręce będą wolne w celu obsługi urządzenia.
- b) Sprawdzić, czy narzędzia mają chwyt przystosowany do systemu mocowania urządzenia oraz czy zostały właściwie zamocowane w urządzeniu.

5.3.3 Prawidłowe obchodzenie się z urządzeniami zasilanymi akumulatorami

- a) Przed włożeniem akumulatora należy upewnić się, czy urządzenie jest wyłączone. Wkładanie akumulatora do elektronarzędzia, które jest włączone, może prowadzić do wypadków.

- b) Przestrzegać szczególnych wytycznych dotyczących transportu, przechowywania i eksploatacji akumulatorów Li-Ion.
- c) Akumulator należy przechowywać z daleka od źródeł wysokiej temperatury i ognia. Istnieje niebezpieczeństwo eksplozji.
- d) Akumulatorów nie wolno rozkładać na pojedyncze elementy, zgniatać, podgrzewać do temperatury powyżej 80°C oraz spalać. W przeciwnym wypadku istnieje niebezpieczeństwo zaprószenia ognia, eksplozji i poparzenia środkiem żrącym.
- e) Należy stosować wyłącznie akumulatory przeznaczone dla określonego urządzenia. W przypadku stosowania niedopuszczonych do użytku akumulatorów lub użycia akumulatorów do nieodpowiednich zastosowań zachodzi ryzyko zaprószenia ognia i eksplozji.
- f) Nie wolno ładować ani eksploatować uszkodzonych akumulatorów (np. poryszowanych, z połamanyymi, elementami, z pogiętymi, wciśniętymi i/lub wyciągniętymi stykami).
- g) Unikać zwarcia w akumulatorze. Przed włożeniem akumulatora w urządzenie upewnić się, czy styki akumulatora i urządzenia są wolne od ciał obcych. Jeśli styki akumulatora zostaną zwarte, wówczas istnieje niebezpieczeństwo zaprószenia ognia, eksplozji i oparzenia środkiem żrącym.
- h) Chronić przed wniknięciem wilgoci. Wilgoć, która wniknęła, może prowadzić do zwarcia, a w rezultacie do poparzeń lub pożaru.
- i) Jeśli akumulator jest tak gorący, że nie można go dotknąć, może być uszkodzony. Postawić urządzenie do ostygnięcia w miejscu nie zagrożonym zapłonem w wystarczającej odległości od materiałów palnych, w którym można je obserwować. Gdy akumulator ostygnie, skontaktować się z serwisem Hilti.

5.3.4 Bezpieczeństwo elektryczne

Przed rozpoczęciem pracy należy skontrolować stanowisko i obszar roboczy pod względem występowania ukrytych przewodów elektrycznych, gazowych i rurociągów wodnych, np. przy użyciu wykrywacza metali. Zewnętrzne metalowe części urządzenia mogą przewodzić prąd, jeśli nieopatrznie uszkodzony zostanie przewód elektryczny. Stwarza to poważne zagrożenie porażeniem prądem.

5.3.5 Miejsce pracy

- a) Zadbaj o dobre oświetlenie stanowiska pracy.
- b) Zadbaj o dobrą wentylację stanowiska pracy. Nieprawidłowa wentylacja stanowiska pracy może spowodować zagrożenie dla zdrowia wskutek nadmiernego zapylenia.
- c) W przypadku prac przebiwojących należy zabezpieczyć obszar po drugiej stronie. Oderwane materiały mogą wypaść i/lub spaść, powodując obrażenia osób.

5.3.6 Osobiste wyposażenie ochronne



Użytkownik i osoby znajdujące się w pobliżu w czasie pracy urządzenia, muszą używać odpowiednich oku-

larów ochronnych, hełmu ochronnego, nosić ochraniacze słuchu, rękawice ochronne i lekką maskę przeciwpyłową.

6 Przygotowanie do pracy



6.1 Staranne obchodzenie się z akumulatorami

WSKAZÓWKI

Przy niskiej temperaturze otoczenia spada wydajność akumulatora. Pracując z urządzeniem nie dopuścić do całkowitego rozładowania się akumulatora. Należy odpowiednio wcześniej wymienić akumulator na drugi. Zużyty akumulator naładować i przygotować do ponownego zastosowania.

Akumulator przechowywać w miejscu chłodnym i suchym. Nigdy nie przechowywać akumulatorów na słońcu, przy grzejnikach lub za szybami. Po wyeksploatowaniu akumulatorów należy poddać je procesowi utylizacji niegroźnej dla środowiska.

6.2 Ładowanie akumulatora



ZAGROŻENIE

Stosować wyłącznie odpowiednie akumulatory i prostowniki Hilti, które wymienione zostały w punkcie "Osprzęt".

6.2.1 Pierwsze ładowanie nowego akumulatora

Przed pierwszym uruchomieniem należy całkowicie naładować akumulator.

6.2.2 Ładowanie używanego akumulatora

Przed wsunięciem akumulatora do właściwego prostownika, upewnić się, że powierzchnie zewnętrzne akumulatora są czyste i suche.

Przed rozpoczęciem ładowania akumulatora należy przeczytać instrukcję obsługi prostownika oraz informacje zawarte w rozdziale 2.10 Stan naładowania akumulatora Li-Ion, w niniejszej instrukcji.

Akumulatory Li-Ion są zawsze gotowe do eksploatacji, nawet przy częściowym naładowaniu. Stopień naładowania sygnalizowany jest za pomocą diody (patrz w instrukcji obsługi prostownika").

6.3 Zakładanie akumulatora 2

OSTROŻNIE

Przed użyciem akumulatora upewnić się, że urządzenie jest wyłączone a blokada włączenia została aktywowana (przełącznik P/L w położeniu środkowym).

1. Wsunąć akumulator od tyłu w urządzenie do słyszalnego podwójnego kliknięcia.
2. **OSTROŻNIE Spadający akumulator może stanowić zagrożenie dla użytkownika i innych osób.** Skontrolować prawidłowe zamocowanie akumulatora w urządzeniu.

6.4 Zdejmowanie akumulatora 3

1. Nacisnąć obydwa przyciski odblokowujące.
2. Wyciągnąć akumulator do dołu z urządzenia.

6.5 Transport i magazynowanie akumulatorów

Przesunąć akumulator z pozycji zablokowania (pozycja robocza) do pierwszej pozycji zązębienia (pozycja transportowa).

W przypadku wysyłki akumulatora (transport drogowy, kolejowy, wodny lub lotniczy) należy przestrzegać krajowych i międzynarodowych przepisów transportowych.

6.6 Montaż uchwyty boczny 4

1. Ustawić przełącznik biegu w prawo/lewo w położeniu środkowym i odłączyć akumulator od urządzenia.
2. Poluzować mocowanie uchwyty boczny obracając go wokół własnej osi w kierunku zgodnym z ruchem wskazówek zegara.
3. Aby uniknąć obrażeń, wyjąć ogranicznik głębokości z uchwyty boczny.
4. Nasunąć uchwyt boczny (obejmę zaciskową) poprzez uchwyt narzędziowy na trzon urządzenia.
5. Ustawić uchwyt boczny w żądanej pozycji.

pl

- Zamontować ogranicznik głębokości i dociągnąć uchwyt boczny, obracając go wokół własnej osi.

7 Obsługa



OSTROŻNIE

Wskutek zakleszczenia wiertła, dochodzi do bocznego wychylenia się urządzenia. **Pracując z urządzeniem używać zawsze uchwytu bocznego i trzymać urządzenie obydwiema rękami, aby w przypadku zakleszczenia, poprzez powstanie przeciwnego momentu obrotowego, mogło załączyć się sprzęgło poślizgowe. Luźne przedmioty obrabiane mocować za pomocą zacisków lub imadła.**

7.1 Przygotowanie

7.1.1 Zakładanie narzędzia 5

OSTROŻNIE

Podczas wymiany narzędzi nosić rękawice ochronne.

- Ustawić przełącznik biegu w prawo/lewo w położeniu środkowym i odłączyć akumulator od urządzenia.
- Sprawdzić, czy końcówka wtykowa narzędzia jest czysta i lekko nasmarowana. W razie konieczności oczyścić i nasmarować końcówkę wtykową.
- Sprawdzić czystość i stan powierzchni uszczelniającej pierścienia przeciwpylowego. W razie konieczności wyczyścić pierścień przeciwpylowy, lub wymienić go w przypadku uszkodzenia krawędzi uszczelniającej (patrz rozdział "Czynności pielęgnacyjne i konserwacyjne związane z utrzymaniem urządzenia").
- Wsunąć narzędzie w uchwyt narzędziowy i obracać z lekkim dociskiem, póki narzędzie nie zatrzaśnie się we wpuście prowadzącym.
- Naciskać narzędzie w kierunku uchwytu narzędziowego, póki nie zablokuje się z trzaskiem.
- Pociągnąć za narzędzie robocze, w celu sprawdzenia, czy zostało prawidłowo zamocowane.

7.1.2 Ustawianie ogranicznika głębokości / bocznego uchwytu 6

- Poluzować mocowanie uchwytu bocznego obracając go wokół własnej osi w kierunku zgodnym z ruchem wskazówek zegara.
- Ustawić uchwyt boczny w żądanej pozycji.
- Ustawić ogranicznik głębokości na żądaną głębokość wiercenia.
- Dokręcić boczny uchwyt obracając go. Jednocześnie mocowany jest ogranicznik głębokości.

7.1.3 Wymywanie narzędzia 7

OSTROŻNIE

Przy wymianie narzędzi zakładać rękawice ochronne, ponieważ narzędzie rozgrzewa się wskutek eksploatacji.

- Ustawić przełącznik biegu w prawo/lewo w położeniu środkowym i odłączyć akumulator od urządzenia.
- Otworzyć uchwyt narzędziowy, pociągając blokadę narzędzia w tył.
- Wyciągnąć narzędzie z uchwytu.

7.1.4 Wyciąganie uchwytu narzędziowego 8

OSTROŻNIE

Aby uniknąć obrażeń, wyjąć ogranicznik głębokości z uchwytu bocznego oraz narzędzie z uchwytu narzędziowego.

- Ustawić przełącznik biegu w prawo/lewo w położeniu środkowym i odłączyć akumulator od urządzenia.
- Pociągnąć za tuleję uchwytu narzędziowego do przodu i przytrzymać.
- Wyciągnąć uchwyt narzędziowy do przodu.

7.1.5 Zakładanie uchwytu narzędziowego 9

OSTROŻNIE

Aby uniknąć obrażeń, wyjąć ogranicznik głębokości z uchwytu bocznego oraz narzędzie z uchwytu narzędziowego.

- Ustawić przełącznik biegu w prawo/lewo w położeniu środkowym i odłączyć akumulator od urządzenia.
- Chwycić tuleję uchwytu narzędziowego, pociągnąć ją do przodu i przytrzymać.
- Wsunąć uchwyt narzędziowy od przodu na rurkę prowadzącą i puścić tuleję.
- Przekręcić uchwyt narzędziowy, tak aby zaskoczył z trzaskiem.

7.2 Użytkowanie



OSTROŻNIE

Podczas procesu obróbki powierzchni może dojść do odpryskiwania materiału. **Używać okularów ochronnych,**

rękawic ochronnych, a w przypadku pracy bez urządzenia odsysającego, lekkiej maski przeciwpyłowej. Odlamki odłupanego materiału mogą spowodować obrażenia ciała lub oczu.

OSTROŻNIE

Podczas pracy powstaje hałas. **Zakładać ochroniacze słuchu.** Zbyt duży hałas może uszkodzić słuch.

7.2.1 Praca w niskich temperaturach

WSKAZÓWKA

Urządzenie wymaga minimalnej temperatury roboczej, aby pracował mechanizm udarowy.

Aby osiągnąć minimalną temperaturę roboczą, przyłożyć urządzenie na krótko do podłoża i pozostawić na obrótach jałowych. Jeśli to konieczne powtarzać tę czynność, póki udar nie zacznie pracować.

7.2.2 Bieg w prawo/lewo

WSKAZÓWKA

Za pomocą przełącznika biegu w prawo/lewo można zmieniać kierunek obrotu wrzeciona narzędziowego wiertarki. Zastosowana blokada uniemożliwia przełączanie kierunku w czasie pracy silnika. W położeniu środkowym włącznik jest zablokowany.

Aby wybrać kierunek obrotów w prawo należy nacisnąć "przełącznik biegu w prawo/lewo" na urządzeniu, ze strzałką w kierunku uchwytu narzędziowego.

Aby wybrać kierunek obrotów w lewo należy nacisnąć "przełącznik biegu w prawo/lewo" na urządzeniu, ze strzałką w kierunku uchwytu.

Ustawić przełącznik biegu w prawo/lewo w żądanym położeniu.

7.2.3 Wiercenie bez udaru 10

1. Przed rozpoczęciem wiercenia należy ustawić przełącznik na kierunek obrotów "w prawo".
2. Obrócić przełącznik wyboru funkcji w pozycję "Wiercenie bez udaru" tak, aby zaskoczył w blokadę. W trakcie pracy nie wolno uruchamiać przełącznika wyboru funkcji.
3. Ustawić uchwyt boczny w żądanej pozycji i upewnić się, że został właściwie zamontowany i porządnie zamocowany.
4. Założyć akumulator.
5. Przyłożyć wiertło do wybranego punktu wiercenia.

6. Powoli naciskać na włącznik (pracować na niskiej prędkości obrotowej, póki otwór nie zostanie wstępnie nawiercony).
7. Aby następnie pracować na pełnej mocy, całkowicie wcisnąć włącznik.
8. Aby osiągnąć optymalny postęp w wierceniu, należy dostosować nacisk do właściwości podłoża.

7.2.4 Wiercenie udarowe 11

1. Przed rozpoczęciem wiercenia należy ustawić przełącznik na kierunek obrotów "w prawo".
2. Obrócić przełącznik wyboru funkcji w pozycję "Wiercenie udarowe" tak, aby zaskoczył w blokadę. W trakcie pracy nie wolno uruchamiać przełącznika wyboru funkcji.
3. Ustawić uchwyt boczny w żądanej pozycji i upewnić się, że został właściwie zamontowany i porządnie zamocowany.
4. Założyć akumulator.
5. Przyłożyć wiertło do wybranego punktu wiercenia.
6. Powoli naciskać na włącznik (pracować na niskiej prędkości obrotowej, póki otwór nie zostanie wstępnie nawiercony).
7. Aby następnie pracować na pełnej mocy, całkowicie wcisnąć włącznik.
8. Aby osiągnąć optymalny postęp w wierceniu, należy dostosować nacisk do właściwości podłoża.
9. Aby przy wierceniu otworów na wylot uniknąć wyrwania materiału, tuż przed przebicciem zmniejszyć prędkość obrotową.

7.2.5 Odczyt wskazania stanu naładowania przy akumulatorze Li-Ion 12

WSKAZÓWKA

W trakcie pracy nie jest możliwe odczytanie stanu naładowania akumulatora. Miganie diody LED 1 sygnalizuje, że akumulator jest całkowicie rozładowany lub za gorący. W tym przypadku należy akumulator naładować. Miganie wszystkich 4 diod LED informuje o przeciążeniu lub przegrzaniu urządzenia.

Akumulator Li-Ion posiada wskaźnik stanu naładowania. W trakcie procesu ładowania, stan naładowania widoczny jest na wskaźniku przy akumulatorze (patrz Instrukcja obsługi prostownika). W czasie przerwy w eksploatacji stan naładowania sygnalizowany jest przez 3 sekundy za pośrednictwem 4 diod LED po naciśnięciu na jeden z przycisków blokujących przy akumulatorze lub po włożeniu akumulatora w urządzenie.

Patrz rozdział: 2.9 Stan naładowania akumulatora Li-Ion

8 Konserwacja i utrzymanie urządzenia

OSTROŻNIE

Przed rozpoczęciem czyszczenia należy wyjąć akumulator, aby wykluczyć przypadkowe uruchomienie urządzenia!

8.1 Konserwacja narzędzi

Sprawdzić, czy końcówka wtykowa narzędzia jest czysta i lekko nasmarowana. W razie konieczności oczyścić i nasmarować końcówkę wtykową.

8.2 Konserwacja urządzenia

OSTROŻNIE

Należy zadbać o to, aby urządzenie, zwłaszcza uchwyty, były suche i czyste. Nie mogą one być zanieczyszczone smarem ani olejem. Nie używać środków konserwujących zawierających silikon.

Nigdy nie używać urządzenia z niedrożnymi szczelinami wentylacyjnymi! Ostrożnie czyścić szczeliny wentylacyjne suchą szczotką. Zapobiegać przedostawaniu się ciał obcych do wnętrza urządzenia. Zewnętrzne powierzchnie obudowy regularnie przecierać lekko zwilżoną ściereczką. Do czyszczenia nie używać żadnych urządzeń rozpylających, strumienia pary ani bieżącej wody! Może to doprowadzić do zmniejszenia bezpieczeństwa elektrycznego urządzenia.

8.3 Czyszczenie i wymiana pierścienia przeciwpyłowego

Należy regularnie czyścić pierścień przeciwpyłowy przy uchwycie narzędziowym za pomocą czystej i suchej ściereczki. Delikatnie oczyścić krawędź uszczelniającą i nasmarować niewielką ilością smaru Hilti. W przypadku uszkodzenia krawędzi uszczelniającej, należy koniecznie wymienić pierścień przeciwpyłowy. Umieścić śrubokręt z boku pod pierścieniem przeciwpyłowym i wypchnąć go do przodu. Oczyścić powierzchnię stykową i nałożyć nowy pierścień przeciwpyłowy. Mocno docisnąć, aż pierścień zaskoczy w blokadę.

8.4 Dbanie o akumulatory Li-Ion

Chronić przed wniknięciem wilgoci. Przed pierwszym uruchomieniem należy całkowicie naładować akumulator. Aby zapewnić maksymalną żywotność akumulatorów, należy przerwać eksploatację, gdy tylko nastąpi wyraźny spadek wydajności akumulatora.

WSKAZÓWKA

W przypadku kontynuowania pracy rozładowywanie akumulatora zostanie automatycznie przerwane, zanim dojdzie do zniszczenia ogniw.

Akumulatory należy ładować za pomocą dopuszczonych prostowników Hilti przeznaczonych do akumulatorów Li-Ion.

WSKAZÓWKA

- Ładowanie odświeżające, jak w przypadku akumulatorów NiCd lub NiMH, nie jest konieczne.
- Przerwanie procesu ładowania nie ma negatywnego wpływu na żywotność akumulatora.
- Proces ładowania można rozpocząć w każdej chwili i nie ma to negatywnego wpływu na żywotność akumulatora. Nie ma efektu pamięci, jak w przypadku akumulatorów NiCd lub NiMH.
- Akumulatory przechowują się najlepiej w stanie pełnego naładowania, możliwie w suchym i chłodnym miejscu. Przechowywanie akumulatorów w wysokich temperaturach otoczenia (za szybą) jest niekorzystne, powoduje zmniejszenie żywotności akumulatora oraz przyspiesza rozładowywanie się ogniw.
- Jeśli akumulator nie łąduje się całkowicie, oznacza to, iż utracił on swoją pierwotną pojemność na skutek długotrwałej lub nadmiernej eksploatacji. Dalsza praca z takim akumulatorem jest jeszcze możliwa. Należy jednak w miarę szybko wymienić akumulator na nowy.

8.5 Utrzymanie urządzenia we właściwym stanie technicznym

OSTRZEŻENIE

Naprawy elementów elektrycznych mogą być wykonywane wyłącznie przez wykwalifikowanych elektryków.

Regularnie sprawdzać wszystkie zewnętrzne elementy urządzenia, czy nie są uszkodzone i kontrolować, czy wszystkie przełączniki działają prawidłowo. Nie eksploatować urządzenia, gdy jakaś jego część jest uszkodzona lub przełącznik nie działa prawidłowo. Oddać urządzenie do naprawy w serwisie Hilti.

8.6 Kontrola po wykonaniu czynności konserwacyjnych i związanych z utrzymaniem urządzenia

Po zakończeniu prac konserwacyjnych oraz prac związanych z utrzymaniem urządzenia we właściwym stanie technicznym należy sprawdzić, czy zamontowane zostały i czy prawidłowo działają wszystkie instalacje zabezpieczające.

9 Usuwanie usterek

Usterka	Możliwa przyczyna	Rozwiązanie
Urządzenie nie działa.	Akumulator nie jest prawidłowo zamontowany lub jest rozładowany.	Akumulator musi zatrzasnąć się ze słyszalnym podwójnym kliknięciem lub należy go naładować.
	Zakłócenie elektryczne.	Wyjąć akumulator z urządzenia i skontaktować się z serwisem Hilti.
	Akumulator przegrzany lub zbyt zimny.	Rozgrzać akumulator do zalecanej temperatury roboczej.
Urządzenie nie działa i miga dioda LED 1.	Akumulator jest rozładowany.	Wymienić akumulator i naładować pusty akumulator.
	Akumulator przegrzany lub zbyt zimny.	Rozgrzać akumulator do zalecanej temperatury roboczej.
Urządzenie nie działa i migają wszystkie 4 diody LED.	Urządzenie chwilowo przeciążone.	Puścić i ponownie wcisnąć włącznik.
Brak udaru.	Temperatura urządzenia jest za niska.	Rozgrzać urządzenie do temperatury roboczej, przykładając je na krótko do podłoża i pozostawiając na obrotach jałowych.
	Przełącznik wyboru funkcji ustawiony na "Wiercenie bez udaru".	Przełączyć przełącznik wyboru funkcji na "Wiercenie udarowe".
	Kierunek obrotów urządzenia ustawiony w lewo.	Zmienić kierunek obrotów w urządzeniu w prawo.
Włącznik nie daje się wcisnąć lub jest zablokowany.	Przełącznik biegu w prawo/lewo w położeniu środkowym (pozycja transportowa)	Przełączyć biegu w prawo/lewo nacisnąć w prawo lub lewo.
Wrzeczono urządzenia nie obraca się	Przekroczona dopuszczalna temperatura robocza układu elektronicznego urządzenia.	Odczekać do ostygnięcia urządzenia.
	Przekroczona dopuszczalna temperatura robocza akumulatora.	Rozgrzać akumulator do zalecanej temperatury roboczej.
	Akumulator jest rozładowany.	Wymienić akumulator i naładować pusty akumulator.
Urządzenie wyłącza się automatycznie.	Zadziałał mechanizm przeciwp przeciążeniowy.	Zwolnić włącznik i nacisnąć ponownie, zredukować obciążenie urządzenia.
Akumulator rozładowuje się szybciej niż zwykle.	Bardzo niska temperatura otoczenia.	Powoli ogrzewać akumulator do temperatury pomieszczenia.
Akumulator nie zatrzaskuje się ze słyszalnym „podwójnym kliknięciem“.	Zatrzaski na akumulatorze zanieczyszczone.	Wyczyścić zatrzaski i zatrzasnąć akumulator. Jeśli problem nie zostanie usunięty, skontaktować się z serwisem Hilti.
Silne nagrzewanie się urządzenia lub akumulatora.	Usterka elektryczna.	Natychmiast wyłączyć urządzenie, wyjąć akumulator z urządzenia, obserwować urządzenie, poczekać do jego ostygnięcia i skontaktować się z serwisem Hilti.
	Urządzenie jest przeciążone (przekroczona granica zastosowania).	Dobór urządzenia zgodnie z zastosowaniem.
Nie można wyjąć narzędzia z blokady.	Uchwyt narzędziowy nie jest do końca odciągnięty.	Blokadę narzędzia odciągnąć do oporu i wyjąć narzędzie.
Narzędzie nie wierci.	Kierunek obrotów urządzenia ustawiony w lewo.	Zmienić kierunek obrotów w urządzeniu w prawo.

10 Utylizacja

OSTROŻNIE

Niefachowa utylizacja sprzętu może mieć następujące skutki: Przy spalaniu elementów z tworzywa sztucznego powstają trujące gazy, które są niebezpieczne dla zdrowia. W razie uszkodzenia lub silnego rozgrzania, baterie mogą eksplodować i spowodować przy tym zatrucie, oparzenia ogniem i kwasem oraz zanieczyszczenie środowiska. Lekkomyślne usuwanie umożliwi niepowołanym osobom używanie sprzętu niezgodnie z przeznaczeniem. Może to doprowadzić do poważnych urazów osób trzecich i do skażenia środowiska.

OSTROŻNIE

Uszkodzone akumulatory niezwłocznie przekazywać do utylizacji. Przechowywać w miejscu niedostępnym dla dzieci. Akumulatorów nie wolno rozkładać na części ani spalać.

OSTROŻNIE

Akumulatory należy utylizować zgodnie z krajowymi przepisami lub też zużyte akumulatory należy zwrócić firmie Hilti.



Urządzenia Hilti wykonane zostały w znacznej mierze z materiałów nadających się do powtórnego wykorzystania. Warunkiem takiego recyklingu jest prawidłowe oddzielenie materiałów. W wielu krajach firma Hilti jest już przygotowana na przyjmowanie starych urządzeń w celu ich utylizacji. Informacje na ten temat można uzyskać u doradców technicznych lub w punkcie serwisowym Hilti.



Dotyczy tylko państw UE

Nie wyrzucać elektronarzędzi z odpadami komunalnymi!

Zgodnie z Europejską Dyrektywą w sprawie zużytego sprzętu elektrotechnicznego i elektronicznego oraz dostosowaniem jej do prawa krajowego, zużyte elektronarzędzia należy posegregować i utylizować w sposób przyjazny dla środowiska.

11 Gwarancja producenta na urządzenia

W razie pytań dotyczących warunków gwarancji należy skontaktować się z lokalnym przedstawicielem HILTI.

12 Deklaracja zgodności WE (oryginał)

Nazwa:	Akumulatorowa młotowiertarka
Oznaczenie typu:	TE 6-A36-AVR
Generacja:	03
Rok konstrukcji:	2009

Deklarujemy z pełną odpowiedzialnością, że niniejszy produkt jest zgodny z następującymi wytycznymi oraz normami: 2006/42/WE, 2006/66/WE, do 19 kwietnia 2016: 2004/108/WE, od 20 kwietnia 2016: 2014/30/UE, 2011/65/UE, EN 60745-1, EN 60745-2-6, EN ISO 12100.

Hilti Corporation, Feldkircherstrasse 100,
FL-9494 Schaan



Paolo Luccini
Head of BA Quality and Process Management
Business Area Electric Tools & Accessories
05/2015



Tassilo Deinzer
Executive Vice President

Business Unit Power
Tools & Accessories
05/2015

Dokumentacja techniczna:

Hilti Entwicklungsgesellschaft mbH
Zulassung Elektrowerkzeuge
Hiltistrasse 6
86916 Kaufering
Deutschland

ORIĢINĀLĀ LIETOŠANAS INSTRUKCIJA

TE 6-A36-AVR Perforators ar akumulatoru

Pirms iekārtas lietošanas noteikti izlasiet šo instrukciju.

Vienmēr uzglabāiet instrukciju kopā ar iekārtu.

Ja iekārta tiek nodota citai personai, iekārtai obligāti jāpievieno arī instrukcija.

Saturs	Lappuse
1 Vispārīga informācija	170
2 Apraksts	171
3 Instrumenti	173
4 Tehniskie parametri	173
5 Drošība	174
6 Lietošanas uzsākšana	176
7 Lietošana	177
8 Apkope un uzturēšana	179
9 Traucējumu diagnostika	180
10 Nokalpojušo instrumentu utilizācija	181
11 Iekārtas ražotāja garantija	181
12 EK atbilstības deklarācija (oriģināls)	181

1 Numuri norāda uz attēliem. Attēli ir atrodami lietošanas instrukcijas sākumā.

Šīs lietošanas instrukcijas tekstā ar vārdu "iekārta" vienmēr jāsaprot ar akumulatoru darbināmais perforators TE 6-A36-AVR(03).

Iekārtas daļas, vadības un indikācijas elementi 1

- 1 Instrumenta patrona
- 2 Funkcijas izvēles slēdzis
- 3 Labā / kreisā rotācijas virziena pārslēdzējs
- 4 Vadības slēdzis
- 5 Akumulatora bloka atbrīvošanas pogas (2 gab.)
- 6 Akumulatora bloks
- 7 Putekļu mezgla TE DRS-6-A(01) pieslēgums
- 8 Rokturis
- 9 Sānu rokturis ar dziļuma atduri

1 Vispārīga informācija

1.1 Signālvārdi un to nozīme

BRIESMAS

Pievērš uzmanību draudošām briesmām, kas var izraisīt smagus miesas bojājumus vai nāvi.

BRĪDINĀJUMS

Pievērš uzmanību iespējami bīstamai situācijai, kas var izraisīt smagas traumas vai pat nāvi.

UZMANĪBU

Šo uzrakstu lieto, lai pievērstu uzmanību iespējami bīstamai situācijai, kas var izraisīt traumas vai materiālus zaudējumus.

NORĀDĪJUMS

Šo uzrakstu lieto lietošanas norādījumiem un citai noderīgai informācijai.

1.2 Piktogrammu skaidrojums un citi norādījumi

Brīdinājuma zīmes



Brīdinājums par vispārēju bīstamību



Brīdinājums par bīstamu elektrisko spriegumu



Brīdinājums par kodīgām vielām

Pienākumu uzliekošās zīmes



Lietojiet
aizsargbrilles



Lietojiet
aizsargķiveri



Lietojiet
skaņas
slāpētājus



Lietojiet aiz-
sargcimdus



Lietojiet
vieglu
elpvadu aiz-
sargmasku



Pirms
lietošanas
izlasiet
instrukciju

Simboli



Materiāli
jānodod
otrreizējā
pārstrādē.



Urbšana bez
triecienu
funkcijas



Triecienurb-
šana



Volti



Līdzstrāva



Nominālais
apgriezīenu
skaits
tukšgaitā



Apgriezīenu
skaits minūtē



Diametrs



Labais /
kreisais
rotācijas
virziens

Identifikācijas datu novietojums uz iekārtas

Tipa apzīmējums ir norādīts uz datu plāksnītes un sērijas numurs – sānos uz motora korpusa. Ierakstiet šos datus lietošanas instrukcijā un vienmēr norādiet, kontaktējoties ar Hilti pārstāvi vai servisa nodaļu.

Tips:

Paaudze: 03

Sērijas Nr.:

2 Apraksts

2.1 Izmantošana atbilstoši paredzētajiem mērķiem

TE 6-A36-AVR(03) ir manuāli vadāms perforators ar akumulatora barošanu, kas paredzēts skrūvju ieskrūvēšanai un izskrūvēšanai, urbšanai tēraudā, kokā un mūrī, kā arī triecienurbšanai betonā un mūrī.

Lietojiet šī izstrādājuma darbināšanai tikai **Hilti** sērijas B 36 litija jonu akumulatorus

Lietojiet šiem akumulatoriem tikai **Hilti** sērijas C436 lādētājus.

Iekārtu drīkst darbināt tikai sausā vidē.

Nelietot iekārtu vietās, iekārtu vietās, kur ir paaugstināts aizdegšanās vai eksplozijas risks.

Nedrīkst apstrādāt veselībai kaitīgus materiālus (piemēram, azbestu).

Iekārta ir paredzēta profesionālām vajadzībām, un to drīkst apkalpot, apkopt un remontēt tikai kompetents un attiecīgi apmācīts personāls. Personālam jābūt labi informētam par iespējamiem riskiem, kas var rasties darba laikā. Iekārta un tās papildaprīkojums var radīt bīstamas situācijas, ja to lieto nepareizi vai uztic neapmācītam personālam.

Iespējamā lietojuma joma: būvobjekts, darbnīca, remontdarbi, pārbūve un jaunceltnes.

Aizliegts veikt nesankcionētas manipulācijas vai izmaiņas iekārtā.

Nelietojiet akumulatorus kā enerģijas avotu citām ierīcēm, kam tie nav paredzēti.

Lai izvairītos no savainošanās, izmantojiet tikai oriģinālos Hilti piederumus un instrumentus.

Ievērojiet lietošanas instrukcijas norādījumus par iekārtas lietošanu, apkopi un ekspluatācijas stāvokļa uzturēšanu.

Ievērojiet valsti spēkā esošās darba aizsardzības prasības.

2.2 Instrumenta patrona

Instrumenta patrona TE-C CLICK

2.3 Slēdzis

Regulējams vadības slēdzis pakāpeniskai urbšanas uzsākšanai

Funkcijas izvēles slēdzis

Labā / kreisā rotācijas virziena pārslēdzējs

2.4 Rokturi

Atvāzams sānu rokturis ar dziļuma mēritāju un vibrācijas slāpētāju

Vibrāciju slāpējošs rokturis

2.5 Aizsargierīce

Mehāniskais sajūgs

2.6 Iekārtas elektronikas papildfunkcijas

Iekārta ir aprīkota ar elektronisku aizsardzību pret pārslodzi. Pārslodzes gadījumā iekārta automātiski izslēdzas. Kad vadības slēdzis tiek atlaists un pēc tam atkal nospiests, iekārta uzreiz sāk darboties ar pilnu jaudu.

Bez tam, lai palielinātu kalpošanas ilgumu, tiek kontrolēta iekārtas elektronikas temperatūra. Neskatoties uz to, ka vadības slēdzis ir līdz galam nospiests, paaugstinātas temperatūras gadījumā elektronika nepieļauj vārpstas rotāciju. Līdzko temperatūra pazemināsies līdz pieļaujamajam diapazonam, iekārtu varēs lietot.

2.7 Elļošana

Nepārtraukta elļošana ar smērvielām

2.8 Standarta piegādes komplektācijā ietilpst

- 1 Iekārta
- 1 Instrumenta patrona TE-C CLICK
- 1 Sānu rokturis ar dziļuma atduri
- 1 Lietošanas instrukcija
- 1 Hilti koferis (opcija)
- 1 Tīrāmā drāniņa (opcija)
- 1 Smērvielas (opcija)

2.9 Litija jonu akumulatora bloka uzlādes statuss.

LED deg konstanti	LED mirgo	Uzlādes statuss C
LED 1, 2, 3, 4	-	$C \geq 75 \%$
LED 1, 2, 3,	-	$50 \% \leq C < 75 \%$
LED 1, 2	-	$25 \% \leq C < 50 \%$
LED 1	-	$10 \% \leq C < 25 \%$
-	LED 1	$C < 10 \%$

NORĀDĪJUMS

Darba laikā un uzreiz pēc tā pabeigšanas uzlādes statusa nolasišana nav iespējama. Ja mirgo akumulatora uzlādes statusa indikācijas LED, lūdzu, ievērojiet 9. nodaļas norādījumus. Traucējumu diagnostika.

3 Instrumenti

Apzīmējums	Apraksts
Cietsakausējuma urbji betonam	∅ 5...16 mm
Uzstādīšanas ierīces	C iespraužamais gals
Ātrdarbības patrona kokurbjiem un metāla urbjiem	ar cilindrisku kātu, sešstūra
Zobgredzena patrona	ar cilindrisku kātu, sešstūra
Koka urbji	∅ 3...20 mm
Kokurbji (spirāliskie urbji)	∅ Maks. 14 mm
Metāla urbji (urbšanai tēraudā)	∅ 3...10 mm

4 Tehniskie parametri

Rezervētas tiesības izdarīt tehniska rakstura izmaiņas!

Iekārta	TE 6-A36-AVR(03)
Nominālais spriegums (līdzstrāva)	36 V
Svars saskaņā ar EPTA procedūru 01/2003	4,0 kg
Izmēri (garums x platums x augstums)	344 mm x 94 mm x 215 mm
Apgriezienu skaits, urbjet bez trieciena	1010/min
Apgriezienu skaits, veicot urbšanu perforācijas režīmā	940/min
Tukšgaitas apgriezienu skaits triecienurbšanas režīmā	1040/min
Atsevišķu triecienu enerģija saskaņā ar EPTA procedūru 05/2009	2,0 J

IV

NORĀDĪJUMS

Šajos norādījumos minētais svārstību līmenis ir mērīts ar EN 60745 noteiktajām mērījumu metodēm un ir izmantojams dažādu elektroiekārtu salīdzināšanai. To var izmantot arī svārstību radītās slodzes pagaidu novērtējumam. Norādītais svārstību līmenis attiecas uz elektroiekārtas galvenajiem izmantošanas veidiem. Taču, ja elektroiekārta tiek izmantota citos nolūkos, ar citiem maināmajiem instrumentiem vai netiek nodrošināta pietiekama tās apkope, svārstību līmenis var atšķirties. Tas var ievērojami palielināt svārstību radīto slodzi visā darba laikā. Lai precīzi novērtētu svārstību radīto slodzi, jāņem vērā arī laiks, cik ilgi iekārta ir izslēgta vai ir ieslēgta, taču faktiski netiek darbināta. Tas var ievērojami samazināt svārstību radīto slodzi visā darba laikā. Jāparedz papildu drošības pasākumi, lai aizsargātu lietotāju pret svārstību iedarbību, piemēram: elektroiekārtas un maināmo instrumentu apkope, roku turēšana siltumā, darba procesa organizācija.

Troksnis un vibrācija (mērījumi saskaņā ar EN 60745-2-6):

Raksturīgais A trokšņa līmenis	99 dB (A)
Raksturīgais A trokšņa emisijas līmenis	88 dB (A)
Nedrošība sakarā ar norādīto trokšņa līmeni	3 dB (A)
Triaksiālās vibrācijas vērtības (vibrācijas vektoru summa)	Mērījumi veikti saskaņā ar EN 60745-2-6
Triecienurbšana betonā, $a_{h, HD}$	9 m/s ²
Urbšana metālā, $a_{h, D}$	< 2,5 m/s ²
Iespējamā triaksiālo vibrācijas vērtību kļūda (K)	1,5 m/s ²

Informācija par iekārtu un tās lietošanu

Instrumenta patrona	TE-C CLICK
---------------------	------------

NORĀDĪJUMS

Nodaļas 5.1 drošības norādījumi ietver visus vispārīgos drošības norādījumus attiecībā uz elektroiekārtām, kas jāietver lietošanas instrukcijā saskaņā ar spēkā esošajām normām. Līdz ar to instrukcijā var būt norādījumi, kas neattiecas uz konkrēto iekārtu.

5.1 Vispārīgi drošības norādījumi darbam ar elektroiekārtām

a) BRĪDINĀJUMS

Izlasiet visus drošības norādījumus un instrukcijas. Šeit izklāstīto drošības norādījumu un instrukciju neievērošana var izraisīt elektrošoku, ugunsgrēku un/vai nopietnas traumas. **Saglabājiet visus drošības norādījumus un instrukcijas turpmākai lietošanai.** Drošības norādījumos lietotais apzīmējums "elektroiekārta" attiecas uz iekārtām ar tīkla barošanu (ar barošanas kabeli) un iekārtām ar barošanu no akumulatora (bez kabeļa).

5.1.1 Drošība darba vietā

- a) **Uzturiet darba vietā tīrību un kārtību un nodrošiniet labu apgaismojumu.** Nekārtīgā darba vietā vai sliktā apgaismojumā var viegli notikt nelaimes gadījums.
- b) **Nestrādājiet ar elektroiekārtu sprādzienbīstamā vidē, kurā atrodas uzliesmojoši šķidrumi, gāzes vai putekļi.** Darba laikā iekārta nedaudz dzirkstelo, un tas var izraisīt viegli degošu putekļu vai tvaiku aizdegšanos.
- c) **Lietojot elektroiekārtu, neļaujiet nepiederošām personām un jo īpaši bērniem tuvoties darba vietai.** Citu personu klātbūtne var novērst uzmanību, un tā rezultātā jūs varat zaudēt kontroli pār iekārtu.

5.1.2 Elektrodrošība

- a) **Elektroiekārtas kontaktdakšai jāatbilst elektrotīkla kontaktligzdai. Kontaktdakšas konstrukciju nedrīkst nekādā veidā mainīt. Kopā ar elektroiekārtām, kurām ir aizsargzemējums, nedrīkst lietot adapteru spraudņus.** Neizmaiņas konstrukcijas kontaktdakša, kas atbilst kontaktligzdai, ļauj samazināt elektrošoka risku.
- b) **Darba laikā nepieskarieties sazēmētiem priekšmetiem, piemēram, caurulēm, radiatoriem, plītim vai ledusskapjiem.** Pieskaroties sazēmētām virsmām, pieaug risks saņemt elektrisko triecienu.
- c) **Nelietojiet elektroiekārtu lietus laikā, neturiet to mitrumā.** Mitrumam iekļūstot elektroiekārtā, pieaug risks saņemt elektrisko triecienu.
- d) **Nenesiet un nepakariniet elektroiekārtu aiz barošanas kabeļa un neraujiet aiz kabeļa, ja vēlaties atvienot iekārtu no elektrotīkla kontaktligzdas. Sargājiet elektrokabeli no karstuma, eļļas, asām šķautnēm un iekārtas kustīgajām daļām.** Bojāts vai sapīņķerējis elektrokabelis var būt par cēloni elektrošokam.

- e) **Darbinot elektroiekārtu ārpus telpām, izmantojiet tās pievienošanai vienīgi tādas pagarinātājkaбели, kas ir paredzēti lietošanai brīvā dabā.** Lietojot elektrokabeli, kas ir piemērots darbam ārpus telpām, samazinās elektrošoka risks.
- f) **Ja elektroiekārtas izmantošana slapjā vidē ir obligāti nepieciešama, lietojiet bojājumstrāvas aizsargslēdzi.** Bojājumstrāvas slēdža lietošana samazina elektrošoka risku.

5.1.3 Personiskā drošība

- a) **Strādājiet ar elektroiekārtu uzmanīgi, darba laikā saglabājiet paškontroli un rīkojieties saskaņā ar veselo saprātu. Nestrādājiet ar elektroiekārtu, ja jūtaties noguruši vai atrodaties alkohola, narkotiku vai medikamentu ietekmē.** Strādājot ar elektroiekārtu, pat viens neuzmanības mirklis var būt par cēloni nopietnam savainojumam.
- b) **Izmantojiet individuālos darba aizsardzības līdzekļus un darba laikā vienmēr nēsājiet aizsargbrilles.** Individuālo darba aizsardzības līdzekļu (putekļu aizsargmaskas, neslidošu apavu un aizsargķiveres vai ausu aizsargu) lietošana atbilstoši elektroiekārtas tipam un veicamā darba raksturam ļauj izvairīties no savainojumiem.
- c) **Nepieļaujiet iekārtas nekontrolētas ieslēgšanas iespēju. Pirms pievienošanas elektrotīklam, akumulatora ievietošanas, elektroiekārtas satveršanas vai pārvietošanas pārliecinieties, ka tā ir izslēgta.** Ja iekārtas pārvietošanas laikā pirksts atrodas uz slēdža vai ja ieslēgta iekārta tiek pievienota elektriskajam tīklam, iespējams nelaimes gadījums.
- d) **Pirms elektroiekārtas ieslēgšanas jānoņem visi regulēšanas piederumi un uzgriežņu atslēgas.** Regulēšanas piederumi vai uzgriežņu atslēga, kas iekārtas ieslēgšanas brīdī atrodas tajā, var radīt traumas.
- e) **Izvairieties no nedabiskām pozām. Darba laikā vienmēr saglabājiet līdzsvaru un nodrošinieties pret paslīdēšanu.** Tas atvieglos elektroiekārtas vadību neparedzētās situācijās.
- f) **Izvēlieties darbam piemērotu apģērbu. Darba laikā nenēsājiet brīvi plandošas drēbes un rotaslietas. Netuviniet matus, apģērbu un aizsargcimdus iekārtas kustīgajām daļām.** Valīgas drēbes, rotaslietas un gari mati var iekļerties iekārtas kustīgajās daļās.
- g) **Ja elektroiekārtas konstrukcija ļauj pievienot putekļu nosūcēšanas vai savākšanas ierīci, sekojiet, lai tā būtu pievienota un darbināta pareizi.** Putekļu nosūcēja lietošana samazina putekļu kaitīgo ietekmi.

5.1.4 Elektroiekārtas lietošana un apkope

- a) **Nepārslodojiet elektroiekārtu. Katram darbam izvēlieties piemērotu iekārtu.** Elektroiekārta darbošies labāk un drošāk pie nominālās slodzes.
- b) **Nelietojiet elektroiekārtu, ja ir bojāts tās slēdzis.** Elektroiekārta, ko nevar ieslēgt un izslēgt, ir bīstama un nekavējoties jānodod remontam.

- c) Pirms iestatījumu veikšanas, aprikojuma daļu no maiņas vai iekārtas novietošanas uzglabāšanai atvienojiet kontaktdakšu no elektrotīkla un/vai noņemiet akumulatoru. Šādi Jūs novērsīsiet elektroiekārtas nejaūšas ieslēgšanās risku.
- d) Elektroiekārtu, kas netiek darbināta, uzglabājiet piemērotā vietā. Neļaujiet lietot iekārtu personām, kas nav iepazīnušas ar tās funkcijām un izlasījušas šo lietošanas instrukciju. Ja elektroiekārtu lieto nekompetentas personas, tas var apdraudēt cilvēku veselību.
- e) Rūpīgi veiciet elektroiekārtu apkopi. Pārbaudiet, vai kustīgās daļas darbojas bez traucējumiem un neķeras un vai kāda no daļām nav salauzta vai bojāta un tādējādi netraucē elektroiekārtas nevainojamu darbību. Raugieties, lai pirms iekārtas lietošanas tiktu nomainītas vai saremontētas bojātās daļas. Daudzi nelaimes gadījumi notiek tāpēc, ka elektroiekārtām nav nodrošināta pareiza apkope.
- f) Griezējinstrumentiem vienmēr jābūt uzasinātiem un tīriem. Rūpīgi kopīti griezējinstrumenti ar asām šķautnēm retāk iestrēgst un ir vieglāk vadāmi.
- g) Lietojiet elektroiekārtu, piederumus, maināmos instrumentus utt. saskaņā ar šiem norādījumiem. Jāņem vērā arī konkrētie darba apstākļi un veicamās operācijas īpatnības. Elektroiekārtu lietošana citiem mērķiem, nekā to ir paredzējusi ražotājfirma, ir bīstama un var izraisīt neparedzamas sekas.

5.1.5 Ar akumulatoru darbināmas iekārtas lietošana un apkope

- a) Akumulatora uzlādei jālieto tikai ražotāja ieteiktie lādētāji. Noteikta veida akumulatoriem paredzēts lādētājs kļūst ugunsbīstams, ja to izmanto kombinācijā ar cita veida akumulatoriem.
- b) Izmantojiet elektroiekārtas barošanai tikai tai paredzētos akumulatorus. Cita tipa akumulatoru lietošana var izraisīt iekārtas un/vai akumulatora aizdegšanos.
- c) Laikā, kad akumulators ir atvienots no iekārtas, nepieļaujiet tā kontaktu saskaršanos ar spraudēm, monētām, atslēgām, naglām, skrūvēm vai citiem nelieliem metāla priekšmetiem, kas varētu izraisīt īssavienojumu. Ja starp akumulatora kontaktiem rodas īssavienojums, tas var sadegt vai kļūt par ugunsgrēka cēloni.
- d) Nepareizi lietojot akumulatoru, no tā var izplūst šķidrums. Nepieļaujiet tā nokļūšanu uz ādas. Ja tas tomēr nejaūš ir noticis, noskalojiet ar ūdeni. Ja šķidrums iekļūst acīs, izskalojiet acis un nekavējoties griezieties pie ārsta. No akumulatora izplūdušais šķidrums var izraisīt ādas kairinājumu vai pat apdegumus.

5.1.6 Serviss

- a) Uzdodiet elektroiekārtas remontu veikt tikai kvalificētam personālam, kas izmanto vienīgi oriģinālās rezerves daļas. Tikai tā ir iespējams saglabāt elektroiekārtas funkcionālo drošību.

5.2 Drošības noteikumi darbam ar perforatoriem

- a) Lietojiet dzirdes aizsargaprikojumu. Trokšņa iedarbība var radīt dzirdes zudumu.
- b) Lietojiet kopā ar iekārtu piegādātos papildu rokturus. Kontroles zudums var kļūt par cēloni traumām.
- c) Ja darba laikā pastāv iespēja, ka instruments var nonākt saskarē ar apspētiem elektriskajiem vadiem, vienmēr satveriet iekārtu aiz izolētajām rokturu virsmām. Saskaroties ar spriegumam pieslēgtiem vadiem, spriegums tiek novadīts uz iekārtas metāla daļām, radot elektrošoka risku.

5.3 Papildu drošības norādījumi

5.3.1 Personiskā drošība

- a) Vienmēr turiet instrumentu ar abām rokām aiz tam paredzētajiem rokturiem. Gādājiet, lai rokturi būtu sausi, tīri, nenotraipīti ar eļļu un smērvielām.
- b) Ja iekārta tiek darbināta bez putekļu nosūcēja un darba rezultātā veidojas liels daudzums putekļu, jāvalkā viegls elpošanas aizsargaprikojums (maska).
- c) Strādājiet ar pārtraukumiem un veiciet atslābināšanas un pirkstu vingrinājumus, kas uzlabo asinsriti.
- d) Izvairieties no saskares ar rotējošām daļām. Ieslēdziet iekārtu tikai tad, kad tā atrodas darba zonā. Saskare ar rotējošām iekārtas daļām, sevišķi ar rotējošiem instrumentiem, var izraisīt traumas.
- e) Pirms iekārtas uzglabāšanas vai transportēšanas jāaktivē ieslēgšanās bloķēšana (labā / kreisā roktācija virziena pārslēdzējam jāatrodas vidējā pozīcijā).
- f) Kad iekārta pēc tam, kad tā izslēgusies elektriskās pārslodzes aizsardzības aktivēšanās rezultātā, iedarbojas no jauna, jāievēro, ka tā stingri jātur ar abām rokām aiz šīm nolūkam paredzētajiem rokturiem.
- g) Bērniem stingri jāpaskaidro, ka ar iekārtu nedrīkst rotaļāties.
- h) Iekārta nav paredzēta, lai to lietotu bērni vai nevarīgi cilvēki.
- i) Putekļi, ko rada tādi materiāli kā, piemēram, svinu saturoša krāsa, dažī koksnes veidi, minerāli un metāls, var būt kaitīgi veselībai. Saskare ar šiem putekļiem vai to ieelpošana var izraisīt lietotāja vai citu tuvumā esošo personu alerģiskas reakcijas un/vai elpceļu saslimšanas. Noteikti putekļu veidi, piemēram, ozola un skābarža koksnes putekļi, tiek uzskatīti par kancerogēniem - sevišķi kopā ar kokapstrāde izmantotajām vielām (hromātiem, koksnes aizsarglīdzekļiem). Azbestu saturošus materiālus drīkst apstrādāt tikai kompetenti speciālisti. Ja iespējams, lietojiet putekļu nosūcēju. Lai sasniegtu augstu putekļu nosūkšanas efektivitāti, lietojiet piemērotu, Hilti ieteiktu mobilo putekļu nosūcēju, kas paredzēts koka un/vai minerālo materiālu nosūkšanai, strādājot ar šo elektroiekārtu. Nodrošiniet darba vietā labu ventilāciju. Ieteicams valkāt elpceļu aizsardzības masku ar filtra klasi P2. Ievērojiet Jūsu

valstī spēkā esošos normatīvus, kas regulē attiecīgo materiālu apstrādi.

5.3.2 Elektroinstrumentu lietošana un apkope

- a) Nostipriniet apstrādājamo priekšmetu. Apstrādājamā materiāla nostiprināšanai izmantojiet skrūvspīles vai citu fiksācijas ierīci. Šādi tas būs drošāk un stabilāk novietots nekā tad, ja to turēsiet ar roku, turklāt Jums abas rokas būs brīvas instrumenta lietošanai.
- b) Pārļiecinieties, vai ievietojamo instrumentu savienojumu sistēmas atbilst iekārtas fiksācijas patroņai un tie tajā droši nofiksējas.

5.3.3 Akumulatora elektroinstrumentu lietošana

- a) Pirms akumulatora pievienošanas pārļiecinieties, ka elektroiekārta ir izslēgta. Akumulatora ievietošana ieslēgtā iekārtā var būt par cēloni nelaimes gadījumam.
- b) Ievērojiet īpašos norādījumus par litiņa jonu akumulatoru transportēšanu, uzglabāšanu un ekspluatāciju.
- c) Sargājiet akumulatorus no augstas temperatūras un uguns. Pastāv eksplozijas risks.
- d) Akumulatorus nedrīkst izjaukt, saspīest, sakarsēt virs 80 °C vai sadedzināt. Pretējā gadījumā iespējams ugunsgrēks, eksplozija vai ķīmiskie apdegumi.
- e) Vienmēr lietojiet tikai akumulatorus, kas paredzēti attiecīgajai iekārtai. Ja tiek lietoti neatļauti akumulatori vai ja akumulatorus izmanto tādās jomās, kam tie nav paredzēti, pastāv ugunsgrēka un eksplozijas risks.
- f) Ja akumulatori ir bojāti (piemēram, tajos radušās plaisas, tiem ir nolūzušas atsevišķas daļas, tie ir saliekti, ar atlauztiem vai izvilktiem kontaktiem), tos nekādā gadījumā nedrīkst mēģināt uzlādēt vai lietot.
- g) Nepieļaujiet akumulatora īssavienojumu. Pirms akumulatora ievietošanas iekārtā nodrošiniet, lai uz akumulatora vai iekārtas kontaktiem neatrastos svešķermeņi. Akumulatora kontaktu īssavienojuma gadījumā iespējama aizdegšanās, eksplozija vai ķīmiskie apdegumi.

- h) Nepieļaujiet mitruma iekļūšanu. Mitruma iekļūšana iekārtā var izraisīt īssavienojumu, kas savukārt var kļūt par cēloni apdegumiem vai ugunsgrēkam.
- i) Ja akumulators kļūst pārāk karsts, iespējams, ka tas ir bojāts. Novietojiet iekārtu atdzišanai vietā, kas atrodas pietiekamā attālumā no degošiem materiāliem un kur to var pastāvīgi novērot. Ļaujiet akumulatoram atdzist un vērsieties Hilti servisā.

5.3.4 Elektrodrošība

Piemēram, ar metāla detektora palīdzību, pirms darba uzsākšanas pārbaudiet, vai zem apstrādājamās virsmas neatrodas apslēpti elektriskie vadi, gāzes vai ūdens caurules. Iekārtas ārējās metāla daļas var būt zem sprieguma, ja, piemēram, darba laikā nejausi tiek bojāts elektriskais vads. Tā rezultātā rodas nopietns elektriskā trieciena risks.

5.3.5 Darba vieta

- a) Rūpējieties par labu darba vietas apgaismojumu.
- b) Nodrošiniet darba vietā labu ventilāciju. Nepietiekama ventilācija darba vietā var novest pie putekļu izraisītiem veselības traucējumiem.
- c) Pirms laušanas vai urbšanas darbiem, kas šķērso konstrukcijas daļas, atbilstīgi nodrošiniet attiecīgās daļas pretējo pusi. Atlūzas var izkrist caur atveri un / vai nogāzties lejā un savainot līdzcilvēkus.

5.3.6 Individuālais aizsargaprīkojums



Lietotājam un tuvumā esošajām personām instrumenta lietošanas laikā jāizmanto piemērotas aizsargbrilles, aizsargķivere, dzirdes aizsarglīdzekļi, aizsargcimdi un viegli elpošanas ceļu aizsardzības līdzekļi.

6 Lietošanas uzsākšana



6.1 Rūpīga akumulatora bloku lietošana

NORĀDĪJUMS

Zemā temperatūrā akumulatora bloka jauda samazinās. Nestrādājiet ar akumulatora bloku līdz tā pilnīgai izlādei, kas izraisa iekārtas izslēgšanos. Savlaicīgi nomainiet izlādēto akumulatora bloku pret otru. Uzreiz uzlādējiet izņemto akumulatora bloku, lai tas būtu gatavs nākošai nomaīnai.

Uzglabājiet akumulatora bloku pēc iespējas vēsā un sausā vietā. Nekad nenovietojiet akumulatora bloku saulē, uz apkures elementiem vai aiz stikla. Kad akumulatora bloks ir nokalpojis, utilizējiet to atbilstoši vides aizsardzības noteikumiem.

6.2 Akumulatora bloka uzlāde



BRIESMAS

Jālieto tikai paredzētie Hilti akumulatora bloki un Hilti lādētāji, kas minēti nodaļā "Piederumi".

6.2.1 Jauna akumulatora bloka pirmā uzlāde

Pirms ekspluatācijas uzsākšanas jāveic pilnīga akumulatora bloka uzlāde.

6.2.2 Lietota akumulatora bloka uzlāde

Pirms akumulatora bloka ievietošanas lādētājā pārliedziet, vai tā ārējās virsmas ir tīras un sausas.

Informāciju par uzlādes procesu, lūdzu, meklējiet lādētāja lietošanas instrukcijā un šīs lietošanas instrukcijas 2.10. nodaļā "Litija jonu akumulatora uzlādes statuss".

Litija jonu akumulatora bloki ir gatavi lietošanai jebkurā brīdī - arī daļēji uzlādētā stāvoklī. Par uzlādes progresu informē LED indikācija (skat. lādētāja lietošanas instrukciju).

6.3 Akumulatora bloka ievietošana 2

UZMANĪBU

Pirms akumulatora bloka ielikšanas jāpārliedz, vai iekārta ir izslēgta un vai ir aktivēta ieslēgšanās bloķēšana (labā / kreisā virziena pārslēdzējs atrodas vidējā pozīcijā).

1. No aizmugures jāiebīda akumulatora bloks iekārtā, līdz tas nofiksējas ar dzirdamu, divkārtu klikšķi.
2. **UZMANĪBU Akumulatora izkrišana var apdraudēt iekārtas lietotāju un apkārtējos.** Jāpārbauda, vai akumulatora bloks ir kārtīgi nofiksējis iekārtā.

6.4 Akumulatora bloka izņemšana 3

1. Jānospiež abas atbrīvošanas pogas.
2. Virzienā uz aizmuguri jāizvelk akumulatora bloks no iekārtas.

6.5 Akumulatoru transportēšana un uzglabāšana

Pavelciet akumulatoru un pārvietojiet to no nofiksētās pozīcijas (darba stāvokļa) pirmajā pagaidu pozīcijā (transportēšanas stāvoklī).

Nosūtīt akumulatorus (ar autotransportu, pa dzelzceļu, jūru vai ar aviotransportu), ievērojiet nacionālo un starptautisko transporta noteikumu prasības.

6.6 Sānu roktura montāža 4

1. Jāpārslēdz labā / kreisā rotācijas virziena pārslēdzējs vidējā pozīcijā vai jāatvieno no iekārtas akumulatora bloks.
2. Griežot rokturi, atbrīvojiet sānu roktura stipru.
3. Lai izvairītos no traumām, izņemiet dziļuma atduri no sānu roktura.
4. Uzmauciet pāri patronai sānu rokturi (tā fiksācijas lenti) uz iekārtas.
5. Pagrieziet sānu rokturi vēlamajā pozīcijā.
6. Piemontējiet dziļuma atduri un ar rotācijas kustību nofiksējiet sānu rokturi tā, lai tas nevarētu pagriezties.

IV

7 Lietošana



UZMANĪBU

Ja iestrēgst urbis, iekārta tiek atbrīvota uz sāniem. **Vienmēr izmantojiet iekārtu ar sānu rokturiem un turiet to cieši abās rokās, lai rastos pretestības moments un iesprūšanas brīdī nostrādātu sajūgmehānisms. Nostipriniet apstrādājamo materiālu ar fiksācijas ierīces vai skrūvspiļu palīdzību.**

7.1 Sagatavošana

7.1.1 Instrumenta ievietošana 5

UZMANĪBU

Nomainot instrumenta uzgaļus, lietojiet aizsargcimdus.

1. Jāpārslēdz labā / kreisā rotācijas virziena pārslēdzējs vidējā pozīcijā vai jāatvieno no iekārtas akumulatora bloks.

2. Pirms ievietošanas patronā pārbaudiet, vai nofiksējamā instrumenta gals ir tīrs un viegli ieeļļots. Nepieciešamības gadījumā notīriet un ieeļļojiet to.
3. Pārbaudiet, vai putekļu aizsarga blīvumija ir tīra un nebojāta. Ja nepieciešams, putekļu aizsargs jānotīra vai blīvējuma bojājuma gadījumā jānomaina (skat. nodaļu "Apkope un uzturēšana").
4. Ievietojiet instrumentu patronā un, viegli piespiežot, pagrieziet, līdz tas nofiksējas gropēs.
5. Iespiediet instrumentu patronā, līdz tas ar dzirdamu klikšķi nofiksējas.
6. Pavelkot instrumentu, pārbaudiet, vai tas ir droši nofiksēts.

7.1.2 Dziļuma atdures / sānu roktura iestatīšana 6

1. Griežot rokturi, atbrīvojiet sānu roktura stipru.
2. Pagrieziet sānu rokturi vēlamajā pozīcijā.
3. Noregulējiet dziļuma atduri atbilstoši vēlamajam urbuma dziļumam.
4. Pagriezot rokturi, jāpievelk sānu rokturis, kā rezultātā vienlaicīgi nofiksējas arī dziļuma atdure.

7.1.3 Instrumenta izņemšana 7

UZMANĪBU

Instrumentu nomaiņa jāveic ar aizsargcimdkiem, jo instruments lietošanas laikā sakarst.

1. Jāpārslēdz labā / kreisā rotācijas virziena pārslēdzējs vidējā pozīcijā vai jāatvieno no iekārtas akumulatora bloks.
2. Atvelkot fiksācijas gredzenu, atveriet instrumenta patronu.
3. Izvelciet instrumentu no patronas.

7.1.4 Noņemiet instrumenta patronu 8

UZMANĪBU

Lai izvairītos no traumām, izņemiet dziļuma atduri no sānu roktura un instrumentu no instrumenta turētāja.

1. Jāpārslēdz labā / kreisā rotācijas virziena pārslēdzējs vidējā pozīcijā vai jāatvieno no iekārtas akumulatora bloks.
2. Pavelciet instrumenta turētāja ārējo daļu uz priekšu un turiet to.
3. Noņemiet instrumenta patronu virzienā uz priekšu.

7.1.5 Instrumenta patronas uzlikšana 9

UZMANĪBU

Lai izvairītos no traumām, izņemiet dziļuma atduri no sānu roktura un instrumentu no instrumenta turētāja.

1. Jāpārslēdz labā / kreisā rotācijas virziena pārslēdzējs vidējā pozīcijā vai jāatvieno no iekārtas akumulatora bloks.
2. Satveriet atbalsta gredzenu pie instrumenta patronas, pavelciet to uz priekšu un turiet cieši.
3. No priekšpusē uzbīdīet instrumenta patronu no vadcaurules un atlaidiet atbalsta gredzenu.
4. Griežiet instrumenta patronu, kamēr tā dzirdami nofiksējas.

7.2 Eksploatācija



UZMANĪBU

Virsmas apstrādes laikā no materiāla var atdalīties šķembas. **Valkājiet acu aizsargaprīkojumu un aizsargcimdus, un, ja darba gaitā pastiprināti veidojas putekļi, lietojiet vieglu elpceļu aizsargu.** Materiāla šķembas var savainot ķermeni un acis.

UZMANĪBU

Darba procesā rodas troksnis. **Lietojiet dzirdes aizsargaprīkojumu.** Pārāk liels troksnis var bojāt dzirdi.

7.2.1 Darbs zemā temperatūrā

NORĀDĪJUMS

Lai triecienu mehānisms sāktu darboties, instrumentam ir nepieciešams sasniegt minimālu darba temperatūru.

Lai sasniegtu minimālo darba temperatūru, uz brīdi novietojiet iekārtu uz pamatnes un ļaujiet tai darboties tukšgaitā. Nepieciešamības gadījumā šo darbību atkārtojiet, līdz sāk funkcionēt triecienu mehānisms.

7.2.2 Labais / kreisais rotācijas virziens

NORĀDĪJUMS

Ar labā / kreisā rotācijas virziena pārslēdzēja palīdzību var mainīt vārpstas rotācijas virzienu. Iekšējās aizsardzības mehānisms izslēdz iespēju pārslēgt rotācijas virzienu motora darbības laikā. Vidējā pozīcijā ir bloķēts vadības slēdzis.

Lai aktivētu labās puses rotāciju, jānospiež "Labā/ kreisā rotācijas virziena pārslēdzējs" iekārtas sānos atbilstoši bultiņai instrumenta patronas virzienā.

Lai aktivētu kreisās puses rotāciju, jānospiež "Labā/ kreisā rotācijas virziena pārslēdzējs" iekārtas sānos atbilstoši bultiņai roktura virzienā.

Jāpārbrīda labā/ kreisā rotācijas virziena pārslēdzējs vajadzīgajā pozīcijā.

7.2.3 Urbšana bez triecienu funkcijas 10

1. Pirms urbšanas pārslēdziet labā/kreisā rotācijas virziena slēdzi pozīcijā "labais".
2. Pagrieziet funkciju pārslēdzēju pozīcijā "Urbšana bez triecienu", līdz tas nofiksējas. Funkcijas nedrīkst pārslēgt iekārtas darbības laikā.
3. Novietojiet sānu rokturi vēlamajā pozīcijā un pārliecinieties, ka tas ir pareizi uzstādīts un atbilstoši nofiksēts.
4. Ievietojiet akumulatora bloku.
5. Novietojiet iekārtu ar urbi vēlamajā urbšanas punktā.
6. Lēnām nospiediet vadības slēdzi (kamēr urbis nav nocentrējies urbumā, strādājiet ar mazāku rotācijas ātrumu).
7. Lai turpinātu urbt ar pilnu jaudu, nospiediet vadības slēdzi līdz galam.
8. Tuviniet iekārtu apstrādājamam materiālam ar atbilstošu spiedienu, lai nodrošinātu optimālu urbšanas procesa ātrumu.

7.2.4 Triecienu urbšana 11

1. Pirms urbšanas pārslēdziet labā/kreisā rotācijas virziena slēdzi pozīcijā "labais".
2. Pagrieziet funkciju pārslēdzēju pozīcijā "Urbšana ar triecieniem", līdz tas nofiksējas. Funkcijas nedrīkst pārslēgt iekārtas darbības laikā.
3. Novietojiet sānu rokturi vēlamajā pozīcijā un pārliecinieties, ka tas ir pareizi uzstādīts un atbilstoši nofiksēts.
4. Ievietojiet akumulatora bloku.
5. Novietojiet iekārtu ar urbi vēlamajā urbšanas punktā.
6. Lēnām nospiediet vadības slēdzi (kamēr urbis nav nocentrējies urbumā, strādājiet ar mazāku rotācijas ātrumu).
7. Lai turpinātu urbt ar pilnu jaudu, nospiediet vadības slēdzi līdz galam.

8. Tuviniet iekārtu apstrādājamam materiālam ar atbilstošu spiedienu, lai nodrošinātu optimālu urbšanas procesa ātrumu.
9. Lai caurejošos urbumos izvairītos no plaisām, tsi pirms caururbšanas samaziniet urbšanas ātrumu.

7.2.5 Litija jonu akumulatora bloku uzlādes statusa nolasīšana

NORĀDĪJUMS

Darba laikā nolasīt uzlādes statusu nav iespējams. LED 1 mirgošana informē par to, ka akumulators ir pilnībā izlādējies vai pārkarsis. Šādā gadījumā akumulatora bloks

jāievieto lādētājā. Ja mirgo visas 4 LED, tas nozīmē, ka iekārta ir pārslēgta vai pārkarsusi.

Litija jonu akumulatora blokiem ir uzlādes statusa indikācija. Uzlādes laikā akumulatora bloka indikācija informē par uzlādes statusu (skat. lādētāja lietošanas instrukciju). Izslēgtā stāvoklī uzlādes statusu trīs sekundes ilgi parāda četras diodes, ja nospiež vienu no bloķēšanas taustiņiem pie akumulatora bloka vai ievieto akumulatora bloku iekārtā.

Skat. 7.2. nodaļu 2.9 Litija jonu akumulatora bloka uzlādes statusus.

8 Apkope un uzturēšana

UZMANĪBU

Pirms sākt tīrīšanas darbus, noņemiet akumulatoru, lai novērstu nejausās ieslēgšanās iespēju!

8.1 Instrumentu kopšana

Pirms ievietošanas patronā pārbaudiet, vai nofiksējamā instrumenta gals ir tīrs un viegli ieelļots. Nepieciešamības gadījumā notīriet un ieelļojiet to.

8.2 Iekārtas apkope

UZMANĪBU

Nodrošiniet, lai iekārta un jo sevišķi tās satveršanas virsmas būtu sausas un uz tām nebūtu eļļa vai smērvielas. Nedrīkst izmantot silikonu saturošus kopšanas līdzekļus.

Nekad nedarbiniet iekārtu, ja ir nosprostotas tās ventilācijas atveres! Uzmanīgi iztīriet atveres ar sausu birstīti. Niepieļaujiet svešķermeņu iekļūšanu iekārtas iekšienē. Iekārtas ārpusi regulāri notīriet ar viegli samitrinātu drāniņu. Iekārtas tīrīšanai nelietojiet aerosolus, tvaika tīrīšanas iekārtas vai ūdens strūklu! Tas var negatīvi ietekmēt elektrodrošību.

8.3 Putekļu aizsarga tīrīšana un nomaiņa

Putekļu aizsargs, kas atrodas pie instrumenta patronas, jānotīra ar tīru un sausu lupatiņu. Blīvējuma apmale uzmanīgi jānotīra un viegli jāieziež ar Hilti smērvielu. Ja blīvējums ir bojāts, aizsargs obligāti jānomaina. Zem putekļu aizsarga no sāniem uzabazģi jāpabāž skrūvgriezis un jāpaspiež uz priekšpusi. Jānotīra atbalsta virsmas un jāuzliek jauns putekļu aizsargs. Spēcīgi jāpiespiež, līdz aizsargs nofiksējas.

8.4 Litija jonu akumulatoru apkope

Nepieļaujiet mitruma iekļūšanu.

Pirms pirmās lietošanas pilnībā uzlādējiet akumulatoru. Lai akumulatori kalpotu pēc iespējas ilgāk, tie jāizņem un jāuzlādē, tiklīdz ievērojami samazinās akumulatoru jauda.

NORĀDĪJUMS

Ja lietošana turpinās, izlāde tiek automātiski pārtraukta, pirms ir radušies neatgriezeniski akumulatora bojājumi.

Izmantojiet akumulatoru uzlādei tikai sertificētus Hilti lādētājus, kas paredzēti litija jonu akumulatoriem.

NORĀDĪJUMS

- Atšķirībā no NiCd vai NiMH akumulatoriem tiem atjaunojošā uzlāde nav nepieciešama.
- Uzlādes procesa pārtraukšana neiespaido akumulatora kalpošanas ilgumu.
- Lādēšanu var uzsākt jebkurā brīdī, nebaidoties, ka tas saīsinās akumulatora bloka kalpošanas ilgumu. NiCd vai NiMH akumulatoriem piemītošā atmiņas funkcija šajā gadījumā neeksistē.
- Akumulatori pilnībā uzlādētā stāvoklī jāuzglabā iespējami vēsā un sausā vietā. Akumulatoru uzglabāšana augstā temperatūrā (piemēram, uz palodzes) ir nelabvēlīga, saīsina akumulatoru kalpošanas ilgumu un veicina pašizlādi.
- Ja akumulators vairs pilnībā neuzlādējas, tas nozīmē, ka tas ir nolietojies un zaudējis kapacitāti. Strādāt ar šādu akumulatoru vēl ir iespējams. Tomēr šāds akumulators pēc iespējas drīz jānomaina pret jaunu.

8.5 Uzturēšana

BRĪDINĀJUMS

Elektrisko daļu remontu drīkst veikt tikai kvalificēti elektrotehnikas speciālisti.

Regulāri pārliecinieties, ka visas iekārtas ārējās daļas ir nebojātas un visi elementi ir nevainojamā tehniskā stāvoklī. Nedarbiniet iekārtu, ja tās daļas ir bojātas vai vadības elementi nefunkcionē nevainojami. Jāuzdod veikt iekārtas remontu Hilti servisa darbiniekiem.

8.6 Pārbaude pēc apkopes un uzturēšanas darbiem

Pēc apkopes un uzturēšanas darbiem ir jāpārbauda, vai ir pievienoti visi aizsardzības mehānismi un vai to darbība ir nevainojama.

9 Traucējumu diagnostika

Problēma	Iespējamais iemesls	Risinājums
Iekārta nedarbojas.	Akumulators nav ielikts līdz galam vai ir izlādējies.	Akumulatora blokam jānofiksējas ar sadzirdamu, divkāršu klikšķi vai jāveic akumulatora bloka uzlāde.
	Elektriskas kļūmes.	Jāizņem akumulators no iekārtas un jāvēršas Hilti servisā.
	Akumulators ir pārāk auksts vai pārāk karsts.	Jānodrošina akumulatoram nepieciešamā darba temperatūra.
Iekārta nedarbojas, un mirgo 1 LED.	Akumulators ir izlādējies.	Nomainiet akumulatoru un uzlādējiet tukšo akumulatoru.
	Akumulators ir pārāk auksts vai pārāk karsts.	Jānodrošina akumulatoram nepieciešamā darba temperatūra.
Iekārta nedarbojas, un mirgo visas 4 LED.	Iekārta īslaicīgi pārslogota.	Jāatlaiž un no jauna jānospiež vadības slēdzis.
Nav triecienu funkcijas.	Instrumenti ir pārāk auksti.	Ļaujiet iekārtai sasniegt darba temperatūru, atbalstot to uz virsmas un neilgu laiku padarbinot tukšgaitā.
	Funkciju pārslēdzējs pozīcijā "Urbšana bez triecieniem".	Funkciju pārslēdzējs jāpārslēdz pozīcijā "Triecienuurbšana".
	Aktivētais kreisais rotācijas virziens.	Jāpārslēdz uz labo rotācijas virzienu.
Vadības slēdzi nav iespējams nospiegt, respektīvi, tas ir nobloķēts.	Labā / kreisā rotācijas virziena slēdzis vidējā pozīcijā (transportēšanas pozīcijā).	Labā / kreisā rotācijas virziena slēdzis labajā vai kreisajā pozīcijā.
Iekārtas vārpsta negriežas.	Pārsniegta pieļaujamā iekārtas elektronikas darba temperatūra.	Jāļauj iekārtai atdzist.
	Pārsniegta akumulatora pieļaujamā darba temperatūra.	Jānodrošina akumulatoram nepieciešamā darba temperatūra.
	Akumulators ir izlādējies.	Nomainiet akumulatoru un uzlādējiet tukšo akumulatoru.
Iekārta automātiski izslēdzas.	Neaktivējama aizsardzība pret pārslodzi.	Jāatlaiž un no jauna jānospiež vadības slēdzis, jāsamazina iekārtas slodze.
Akumulators izlādējas ātrāk nekā parasti.	Ļoti zema apkārtējā temperatūra.	Jāļauj akumulatoram pamazām sasilt līdz istabas temperatūrai.
Akumulators nenofiksējas ar sadzirdamu, divkāršu klikšķi.	Netīri akumulatora fiksācijas izciļņi.	Notīriet fiksācijas izciļņus un nofiksējiet akumulatoru. Ja problēmas saglabājas, jāvēršas Hilti servisā.
Iekārta vai akumulators spēcīgi sakarst.	Elektrisks defekts.	Izslēdziet iekārtu, izņemiet no tās akumulatoru, neatstājiet to bez uzraudzības, iekams tas nav atdzisis, sazinieties ar Hilti servisu.
	Iekārtas pārslodze (pārsniegtas ekspluatācijas robežas).	Iekārtas izvēle atbilstoši lietošanas veidam.
Instrumentu nevar atbrīvot no fiksācijas.	Instrumenta turētājs nav pilnībā atvilks atpakaļ.	Instrumenta turētājs līdz galam jāatvelk atpakaļ un jāizņem instruments.
Instrumenti negriež materiālu.	Aktivētais kreisais rotācijas virziens.	Jāpārslēdz uz labo rotācijas virzienu.

10 Nokalpojušo instrumentu utilizācija

UZMANĪBU

Ja aprīkojuma utilizācija netiek veikta atbilstoši priekšrakstiem, iespējamas šādas sekas: plastmasas daļu sadedzināšanas rezultātā izdalās toksiskas gāzes, kas var kaitēt cilvēku veselībai. Ja baterijas tiek mehāniski bojātas vai spēcīgi sakarsētas, tās var eksplodēt un izraisīt saindēšanos, termiskos vai ķīmiskos apdegumus un vides piesārņojumu. Vieglprātīgi izmetot aprīkojumu atkritumos, jūs dodat iespēju nepiederošām personām izmantot to nesankcionētos nolūkos. Tā rezultātā šīs personas var savainoties pašas vai savainot citus, vai radīt vides piesārņojumu.

UZMANĪBU

Bojātus akumulatorus nekavējoties utilizējiet. Tie nedrīkst būt pieejami bērniem. Nemēģiniet akumulatorus izjaukt vai sadedzināt.

UZMANĪBU

Veiciet nokalpojušo akumulatoru utilizāciju saskaņā ar vietējo normatīvo aktu prasībām vai nododiet tos atpakaļ Hilti.



"Hilti" iekārtu izgatavošanā tiek izmantoti galvenokārt otrreiz pārstrādājami materiāli. Priekšnosacījums otrreizējai pārstrādei ir atbilstoša materiālu šķirošana. Daudzās valstīs Hilti ir izveidojis sistēmu, kas pieļauj veco ierīču pieņemšanu otrreizējai pārstrādei. Jautājiet Hilti klientu apkalpošanas servisā vai savam pārdevējam – konsultantam.



Tikai ES valstīs

Neizmetiet elektroiekārtas sadzīves atkritumos!

Saskaņā ar Eiropas Direktīvu par nokalpojušām elektroiekārtām un elektroniskām ierīcēm un tās īstenošanai paredzētajām nacionālajām normām nolietotās elektroiekārtas jāsavāc atsevišķi un jānodod utilizācijai saskaņā ar vides aizsardzības prasībām.

IV

11 Iekārtas ražotāja garantija

Ar jautājumiem par garantijas nosacījumiem, lūdzu, vērsieties pie vietējā HILTI partnera.

12 EK atbilstības deklarācija (oriģināls)

Apzīmējums:	Perforators ar akumulatoru
Tips:	TE 6-A36-AVR
Paaudze:	03
Konstruēšanas gads:	2009

Mēs uz savu atbildību deklarējam, ka šis produkts atbilst šādām direktīvām un normām: 2006/42/EK, 2006/66/EK, līdz 19.04.2016.: 2004/108/EK, no 20.04.2016.: 2014/30/ES, 2011/65/ES, EN 60745-1, EN 60745-2-6, EN ISO 12100.

Hilti Corporation, Feldkircherstrasse 100,
FL-9494 Schaan

Paolo Luccini
Head of BA Quality and Process Management
Business Area Electric Tools & Accessories
05/2015

Tassilo Deinzer
Executive Vice President
Business Unit Power Tools & Accessories
05/2015

Tehniskā dokumentācija:

Hilti Entwicklungsgesellschaft mbH
Zulassung Elektrowerkzeuge
Hiltistrasse 6
86916 Kaufering
Deutschland

TE 6-A36-AVR Akumuliatorinis perforatorius

Prieš pradėdami naudotis atidžiai perskaitykite naudojimo instrukciją.

Šią naudojimo instrukciją visada saugokite kartu su prietaisu.

Perduokite prietaisą kitiems asmenims tik kartu su naudojimo instrukcija.

Turinys	Puslapis
1 Bendrieji nurodymai	182
2 Aprašymas	183
3 Įrankiai	185
4 Techniniai duomenys	185
5 Saugos nurodymai	186
6 Prieš pradėdant naudotis	188
7 Darbas	189
8 Techninė priežiūra ir remontas	191
9 Gedimų aptikimas	192
10 Utilizacija	193
11 Prietaiso gamintojo teikiama garantija	193
12 EB atitikties deklaracija (originali)	193

1 Skaitmenys reiškia iliustracijų numerius. Iliustracijas rasite naudojimo instrukcijos pradžioje.

Šios naudojimo instrukcijos tekste vartojamas žodis „prietaisas“ visada reiškia akumuliatorinį perforatorių TE 6-A36-AVR(03).

Prietaiso konstrukciniai, valdymo ir indikacijos elementai 1

- ① Įrankio griebtuvas
- ② Funkcijos pasirinkimo jungiklis
- ③ Dešininės / kairinės eigos perjungiklis
- ④ Valdymo jungiklis
- ⑤ Akumuliatoriaus atblokavimo mygtukai (2 vnt.)
- ⑥ Akumuliatorius
- ⑦ Jungtis dulkių moduliui TE DRS-6-A(01)
- ⑧ Rankena
- ⑨ Šoninė rankena su gylio ribotuviu

lt

1 Bendrieji nurodymai

1.1 Signaliniai žodžiai ir jų reikšmė

PAVOJUS

Šis įspėjimas vartojamas norint atkreipti dėmesį į pavojingą situaciją, kai galite susižaloti ar net žūti.

ĮSPĖJIMAS

Šis žodis vartojamas, siekiant įspėti, kad nesilaikant instrukcijos reikalavimų kyla rimto sužeidimo ar mirties pavojus.

ATSARGIAI

Šis žodis vartojamas norint atkreipti dėmesį į pavojingą situaciją, kuri gali tapti lengvo žmogaus sužalojimo, prietaiso gedimo ar kito turto pažeidimo priežastimi.

NURODYMAS

Naudojimo nurodymai ir kita naudinga informacija.

1.2 Piktogramų ir kitų nurodymų paaiškinimai

Įspėjamieji ženklai



Bendro pobūdžio įspėjimas



Įspėjimas: pavojinga elektros įtampa



Įspėjimas: esdinančios medžiagos

Įpareigojantys ženklai



Užsidėkite
apsauginius
akinius



Užsidėkite
apsauginį
šalmą



Naudokite
klausos
apsaugos
priemones



Užsimaukite
apsaugines
pirštines



Naudokite
lengvą
respiratorių



Prieš
naudojant
perskaityti
instrukciją

Simboliai



Medžiagas
perduoti
antriniam
perdirbimui



Grėžimas be
smūgiavimo



Kalamasis
grėžimas



Voltais



Nuolatinė
srovė



Vardinis
tuščiosios
eigos
apsisukimų
skaičius



Apsisukimai
per minutę



Skersmuo



Dešini-
ninė/kairinė
eiga

Prietaiso identifikacinių duomenų vieta

Prietaiso tipas yra nurodytas techninių duomenų lentelėje, o serijos numeris – ant variklio korpuso, šone. Užsirašykite šiuos duomenis savo instrukcijose ir visuomet juos nurodykite, norėdami pasikonsultuoti su „Hilti“ atstovu ar techninės priežiūros centru.

Tipas:

Karta: 03

Serijos Nr.:

2 Aprašymas

2.1 Naudojimas pagal paskirtį

TE 6-A36-AVR(03) yra rankinis akumuliatorinis perforatorius, skirtas varžtams įsukti ir atsukti, plienui, medienai ir mūriui gręžti bei betonui ir mūriui gręžti smūginio būdu.

Su šiuo prietaisu naudokite tik **Hilti B 36** serijos Li-Ion akumuliatorius

Šiems akumuliatoriams įkrauti naudokite tik **Hilti C436** serijos kroviklius.

Prietaisą galima naudoti tik sausoje aplinkoje.

Nenaudokite prietaiso tokiose vietose, kur yra gaisro arba sprogdimo pavojus.

Neleidžiama apdirbti sveikatai kenksmingų medžiagų (pvz., asbesto).

Prietaisas yra skirtas profesionalams, todėl jį naudoti, atlikti techninę priežiūrą ir remontuoti leidžiama tik įgaliotiems, instruktuotiems darbuotojams. Šie darbuotojai turi būti specialiai instruktuoti apie galimus pavojus. Šis prietaisas ir pagalbinės jo priemonės gali būti pavojingi, jeigu jais netinkamai naudosis neapmokyti darbuotojai, arba jie bus naudojami ne pagal paskirtį.

Darbo aplinka gali būti statybų aikštelės, dirbtuvės, renovuojami, rekonstruojami ir naujai statomi pastatai. Draudžiama keisti ar modifikuoti prietaisą. Nenaudokite akumuliatorių kaip energijos šaltinio kitiems specifikuojamose nurodytiems energijos vartotojams. Norėdami išvengti pavojaus susižaloti, naudokite tik originalius „Hilti“ priedus ir įrankius. Laikykitės naudojimo instrukcijoje pateiktų nurodymų dėl darbo su įrenginiu, jo priežiūros ir remonto. Laikykitės nacionalinių darbų saugos reglamentų.

2.2 Įrankio griebtuvas

Įrankio griebtuvas TE-C CLICK

2.3 Jungiklis

Reguliuojamas sukimosi greičio valdymo jungiklis švelniam įgretimui
Funkcijos pasirinkimo jungiklis
Dešininės / kairinės eigos perjungiklis

2.4 Rankenos

Vibraciją slopinanti, pasukama šoninė rankena su gylio ribotuvu
Vibraciją slopinanti rankena

2.5 Apsauginis įtaisas

Mechaninė slydimo mova

2.6 Prietaiso elektroninės sistemos papildomos funkcijos

Prietaisas turi elektroninį apsaugos nuo perkrovos įtaisą. Prietaisą perkrovus, jis automatiškai išjungiamas. Atleidus ir vėl paspaudus valdymo jungiklį, variklis vėl ima sukintis visa galia. Be to, kad prietaisas ilgiau tarnautų, yra kontroliuojama prietaiso elektroninės sistemos temperatūra. Kai elektroninės sistemos temperatūra viršija leistiną, velenas nesisuka netgi iki galo nuspaudus valdymo jungiklį. Prietaisą vėl galima naudoti tik tada, kai jo temperatūra yra leistinose ribose.

2.7 Tepimas

Prietaisas yra pateptas visam tarnavimo laikui

2.8 Standartiniu atveju tiekiamame komplekte yra

- 1 Prietaisas
- 1 Įrankio griebtuvas TE-C CLICK
- 1 Šoninė rankena su gylio ribotuvu
- 1 Naudojimo instrukcija
- 1 „Hilti“ lagaminas (galimas priedas)
- 1 Šluostė (galimas priedas)
- 1 Tirštas tepalas (galimas priedas)

2.9 Ličio jonų akumulatoriaus įkrovos lygis

Nuolat šviečiantis šviesos diodas	Mirksintis šviesos diodas	Įkrovos lygis C
1, 2, 3, 4 šviesos diodai	-	$C \geq 75 \%$
1, 2, 3 šviesos diodai	-	$50 \% \leq C < 75 \%$
1, 2 šviesos diodai	-	$25 \% \leq C < 50 \%$
1 šviesos diodas	-	$10 \% \leq C < 25 \%$
-	1 šviesos diodas	$C < 10 \%$

NURODYMAS

Darbo metu ir iškart po darbo įkrovos lygio įvertinti negalima. Jeigu mirksi akumulatoriaus įkrovos lygio indikacijos šviesos diodai, laikykitės 9 skyriuje pateiktų nurodymų. Sutrikimų paieška.

3 Įrankiai

Pavadinimas	Aprašymas
Smūginiai gražtai	∅ 5...16 mm
Kalimo įrankiai	C kotas
Greito fiksavimo griebtuvas medienos ir metalo gražtams	su cilindrinio kotu, šešiabriaunius
Gražto griebtuvas su krumpoliniu žiedu	su cilindrinio kotu, šešiabriaunius
Medienos gražtai	∅ 3...20 mm
Medienos gražtai (spiraliniai gražtai)	∅ Maks. 14 mm
Metalo gražtai (plienui gręžti)	∅ 3...10 mm

4 Techniniai duomenys

Gamintojas pasilieka teisę vykdyti techninius pakeitimus!

Prietaisas	TE 6-A36-AVR(03)
Nominalioji maitinimo įtampa (nuolatinė)	36 V
Svoris pagal EPTA-Procedure 01/2003	4,0 kg
Matmenys (l x P x A)	344 mm x 94 mm x 215 mm
Sukimosi greitis gręžiant be smūgiavimo	1010/min
Smūginio gręžimo sukimosi greitis	940/min
Tuščiosios eigos sukimosi greitis smūginio gręžimo režime	1040/min
Smūgio energija pagal EPTA-Procedure 05/2009	2,0 J

NURODYMAS

Šiuose nurodymuose pateiktas svyravimų lygis yra išmatuotas taikant standarto EN 60745 normuotą matavimo metodą ir gali būti naudojamas elektriniams įrankiams palyginti tarpusavyje. Jis taip pat tinka išankstiniams vibracinės apkrovos įvertinimui. Nurodytas svyravimų lygis yra susietas su pagrindinėmis šio elektrinio įrankio naudojimo sąlygomis ir būdais. Jeigu elektrinis įrankis bus naudojamas kitaip, su skirtingais keičiamais įrankiais arba bus nepakankamai techniškai prižiūrėtas, jo svyravimų lygis gali skirtis nuo nurodytojo. Tai gali žymiai padidinti vibracinės apkrovos per visą darbo laikotarpį. Norint tiksliai nustatyti vibracinės apkrovos, reikėtų įvertinti ir laiką, kai prietaisas yra išjungtas, arba, nors ir įjungtas, tačiau faktiškai juo nedirbama. Toks įvertinimas gali žymiai sumažinti vibracinės apkrovos per visą darbo laikotarpį reikšmę. Imkitės papildomų saugos priemonių, kad darbuotojas būtų apsaugotas nuo svyravimų/vibracijų poveikio, pavyzdžiui: reikalaukite tinkamos elektrinio įrankio ir keičiamųjų įrankių techninės priežiūros, pasirūpinkite, kad darbuotojų rankos visada būtų šiltos, užtikrinkite tinkamą darbo organizavimą.

Informacija apie triukšmą ir vibracijas (išmatuota pagal EN 60745-2-6):

Tipinis pagal A normuotas garso stiprumo lygis	99 dB (A)
Tipinis pagal A normuotas skleidžiamo garso slėgio lygis.	88 dB (A)
Nurodytų triukšmo lygio reikšmių paklaida	3 dB (A)
Vibracijų reikšmės trijose ašyse (vibracijų vektorinė suma)	išmatuota pagal EN 60745-2-6
Smūginis betono gręžimas, $a_{h, HD}$	9 m/s ²
Metalo gręžimas, $a_{h, D}$	< 2,5 m/s ²
Vibracijų reikšmės trijose ašyse paklaida (K)	1,5 m/s ²

Informacija apie prietaisus ir jų naudojimą

Įrankio griebtuvas	TE-C CLICK
--------------------	------------

5 Saugos nurodymai

NURODYMAS

5.1 skyriuje pateikti saugos nurodymai apima visus svarbiausius elektrinių įrankių naudojimo saugos nurodymus, kurie, remiantis taikytinomis normomis, turi būti pateikiami naudojimo instrukcijoje. Tačiau šiame skyriuje gali būti nurodymų, kurie šiam prietaisui nėra svarbūs.

5.1 Bendrieji saugos nurodymai elektriniams įrankiams

a) **ĮSPĖJIMAS**

Perskaitykite visus saugos nurodymus ir instrukcijas. Šių saugos nurodymų ir instrukcijų nesilaikymas gali tapti elektros smūgio, gaisro ir / arba sunkių sužalojimų priežastimi. **Išsaugokite visus saugos nurodymus ir instrukcijas, kad galėtumėte į juos pažvelgti ateityje.** Saugos nurodymuose vartojama sąvoka „elektrinis įrankis“ apibrėžiami iš elektros tinklo maitinami elektriniai įrankiai (turintys maitinimo kabelį) ir iš akumuliatorių baterijos maitinami elektriniai įrankiai (be maitinimo kabelio).

5.1.1 Darbo vietos sauga

- Pasirūpinkite, kad darbo vieta visada būtų švari ir gerai apšviesta.** Netvarkinga ar blogai apšviesta darbo vieta gali tapti nelaimingų atsitikimų priežastimi.
- Nenaudokite šio elektrinio įrankio sprogioje aplinkoje, kurioje yra degių skysčių, dujų arba dulkių.** Veikiantys elektriniai įrankiai kibirkščiuoja, ir kibirkštys gali uždegti dulkes arba susikaupusius garus.
- Dirbdami elektriniu įrankiu, neįsikiškite darbo zonoje būti vaikams ir pašalinams asmenims.** Nukreipę dėmesį į kitus asmenis, galite nebesuvaldyti prietaiso.

5.1.2 Apsauga nuo elektros

- Elektrinio įrankio maitinimo kabelio kištukas turi atitikti elektros lizdo tipą.** Kištuko jokiū būdu negalima keisti. Nenaudokite tarpinių kištukų kartu su elektriniais įrankiais, turinčiais apsauginį įžeminimą. Nepakeisti kištukai ir tinkami elektros lizdai sumažina elektros smūgio riziką.
- Venkite kūno kontakto su įžemintais paviršiais, pvz., vamzdžiais, šildytuvais, viryklėmis ir šaldytuvais.** Kai žmogaus kūnas yra įžemintas, padidėja elektros smūgio tikimybė.
- Saugokite elektrinius įrankius nuo lietaus ir drėgmės.** Į elektrinį įrankį patekus vandens, padidėja elektros smūgio rizika.
- Nenaudokite maitinimo kabelio ne pagal paskirtį, t. y. neneškite elektrinio įrankio paėmę už kabelio, nekabinkite jo ant kabelio, netraukite už kabelio, norėdami ištraukti kištuką iš elektros lizdo.** Maitinimo kabelį saugokite nuo karščio, alyvos / tepalo, aštrių briaunų ar judančių prietaiso dalių. Pažeisti arba susipynę kabeliai didina elektros smūgio riziką.

- Jei elektriniu įrankiu dirbate lauke, naudokite tik tuos ilginamuosius kabelius, kurie tinka lauko darbams.** Naudojant lauko darbus pritaikytus ilginamuosius kabelius, sumažėja elektros smūgio rizika.
- Jeigu negalima išvengti elektrinio įrankio naudojimo drėgnoje aplinkoje, į elektros tinklą jįjunkite per apsauginę nuotėkio relę.** Apsauginė nuotėkio relė mažina elektros smūgio riziką.

5.1.3 Žmonių sauga

- Dirbdami elektriniu įrankiu būkite atidūs, sutelkite dėmesį į darbą ir vadovaukitės sveika nuovoka. Nedirbkite su elektriniu įrankiu, jei esate pavargę, vartojote narkotikų, alkoholio ar vaistų.** Dirbant elektriniu įrankiu, akimirksniui nuo darbo atitrauktas dėmesys gali tapti rimtų sužalojimų priežastimi.
- Naudokite asmenines apsaugos priemones ir visuomet užsidėkite apsauginius akinius.** Naudojant asmenines apsaugos priemones, pvz., respiratorių ar apsauginę kaukę, neslystančius batus, apsauginį šalną, ausines ir kt., priklausomai nuo elektrinio įrankio tipo ir naudojimo, sumažėja rizika susižaloti.
- Saugokitės, kad neįjungtumėte prietaiso atsitiktinai.** Prieš prijungdami prie elektros maitinimo tinklo, įdėdami akumuliatorių, imdami į rankas ar nešdami, įsitikinkite, kad elektrinis įrankis yra išjungtas. Jeigu nešdami elektrinį įrankį pirštą laikysite ant jungiklio arba įrankį įjungsitė į elektros tinklą tuomet, kai jungiklis nėra išjungtas, gali įvykti nelaimingas atsitikimas.
- Prieš įjungdami elektrinį įrankį pašalinkite reguliavimo įrankius ar veržlinius raktus.** Besisukančioje prietaiso dalyje esantis įrankis ar paliktas raktas gali tapti sužalojimų priežastimi.
- Venkite nepatogių kūno padėčių. Dirbdami stovėkite tvirtai ir visada išlaikykite kūno pusiausvyrą.** Taip galėsite geriau kontroliuoti elektrinį įrankį netikėtomis situacijomis.
- Dėvėkite tinkamą aprangą. Nevilkėkite plačių drabužių, nesidėkite papuošalų.** Saugokite plaukus, drabužius ir pirštines nuo besisukančių prietaiso dalių. Laisvus drabužius, papuošalus ir ilgus plaukus gali įtraukti besisukančios prietaiso dalys.
- Jei yra numatyta galimybė prijungti dulkių nusiurbimo ar surinkimo įrenginius, visada įsitikinkite, kad jie yra prijungti ir tinkamai naudojami.** Naudojant dulkių nusiurbimo įrenginį, gali sumažėti dulkių keliamo grėsmė.

5.1.4 Elektrinio įrankio naudojimas ir elgesys su juo

- Neperkraukite prietaiso. Naudokite Jūsų darbui tinkamą elektrinį įrankį.** Su tinkamu elektriniu įrankiu Jūs dirbsite geriau ir saugiau, jei neviršysite nurodytos galios.
- Nenaudokite elektrinio įrankio su sugedusiu jungikliu.** Elektrinis įrankis, kurio nebegalima įjungti ar išjungti, yra pavojingas ir jį reikia remontuoti.

- c) **Prieš nustatydami prietaisą, keisdami priedus ar tiesiog padėdami prietaisą į šali, visuomet ištraukite maitinimo kabelio kištuką iš elektros lizdo ir / arba išimkite akumuliatorių iš prietaiso.** Ši atsargumo priemonė leis išvengti netikėto elektrinio įrankio išjungimo.
- d) **Nenaudojamus elektros prietaisus saugokite vaikams neprieinamoje vietoje. Neleiskite prietaisus naudotis asmenims, kurie nėra su juo susipažinę arba nėra perskaite šios instrukcijos.** Elektriniai įrankiai yra pavojingi, kai juos naudoja patirties neturintys asmenys.
- e) **Elektrinius įrankius rūpestingai prižiūrėkite. Tirkinkite, ar judančios elektrinio įrankio dalys tinkamai funkcionuoja ir niekur nekliūva, ar nėra sulūžusių ir pažeistų dalių, kurios blogintų įrankio veikimą. Prieš naudojimą pažeistos prietaiso dalys turi būti suremontuotos.** Blogai prižiūrimi elektriniai įrankiai yra daugelio nelaimingų atsitikimų priežastis.
- f) **Pjovimo įrankiai visuomet turi būti aštrūs ir švarūs.** Rūpestingai prižiūrėti pjovimo įrankiai su aštriomis pjaujamosiomis briaunomis mažiau stringa ir juos yra lengviau valdyti.
- g) **Elektrinį įrankį, reikmenis, keičiamus įrankius ir t. t. naudokite pagal šias instrukcijas. Taip pat atsižvelkite į darbo sąlygas ir atliekamo darbo pobūdį.** Naudojant elektrinius įrankius ne pagal jų paskirtį, gali kilti sužeidimų grėsmė.

5.1.5 Akumuliatorinio įrankio naudojimas ir elgesys su juo

- a) **Akumuliatoriams įkrauti naudokite tik tuos kroviklius, kuriuos rekomenduoja gamintojas.** Jei kroviklis, tinkantis tik nustatytiems akumuliatorių tipams, naudojamas kitiems akumuliatoriams įkrauti, kyla gaisro pavojus.
- b) **Elektriniais įrankiams galima naudoti tik konkrečiai jiems skirtus akumuliatorius.** Naudojant kitokius akumuliatorius, kyla pavojus susižaloti ir sukelti gaisrą.
- c) **Nenaudojamo akumuliatoriaus nelaikykite šalia sąvaržėlių, monetų, raktų, vinių, varžtų ar kitokių smulkių metalinių daiktų, kurie galėtų trumpai sujungti akumuliatoriaus kontaktus.** Trumpai sujungus akumuliatoriaus kontaktus, galima nusideginti ar sukelti gaisrą.
- d) **Netinkamai naudojant akumuliatorių, iš jo gali ištekti skystis. Venkite kontakto su šiuo skysčiu. Jei skysčio atsitiktinai pateko ant odos, nuplaukite ją vandeniu, jei pateko į akis - gerai nuplaukite jas vandeniu ir nedelsdami kreipkitės į gydytoją.** Akumuliatoriaus skystis gali sudirginti arba chemiškai nudeginti odą.

5.1.6 Techninė priežiūra

- a) **Elektrinį įrankį turi teisę remontuoti tik kvalifikuotas specialistas, tam jis turi naudoti tik originalias atsargines dalis.** Taip galima užtikrinti, kad bus išlaikytas elektrinio įrankio naudojimo saugumas.

5.2 Saugos nurodymai smūginiams įrankiams

- a) **Užsidėkite ausines.** Per didelis triukšmas gali paakenkti klausai.
- b) **Naudokite prietaiso komplekte esančias papildomas rankenas.** Prietaiso valdymo kontrolės praradimas gali tapti sužalojimų priežastimi.
- c) **Jeigu vykdamas darbus keičiamasis įrankis gali paliesti paslėptus elektros laidus, visada laikykite prietaisą už izoliuotų rankenų paviršių.** Dėl kontakto su laidais, kuriais teka elektros srovė, metalinėse prietaiso dalyse taip pat gali atsirasti įtampa, todėl kyla elektros smūgio pavojus.

5.3 Papildomi saugos nurodymai

5.3.1 Žmonių sauga

- a) **Prietaisą visada laikykite abiem rankomis paėmę už tam skirtų rankenų. Prižiūrėkite rankenas, kad jos būtų sausas, švarios ir neriebaluotos.**
- b) **Jei prietaisu dirbate be dulkių nusiurbimo sistemos, atlikdami dulkes sukeliančius darbus būtina naudokite lengvą respiratorių.**
- c) **Dirbdami darykite pertraukas bei atpalaidavimo pratimus pirštams, kad pagerėtų kraujotaka.**
- d) **Venkite liesti besisukančias prietaiso dalis. Prietaisą įjunkite tik darbo vietoje. Liečiant besisukančias dalis, o ypač besisukančius įrankius, kyla sunkių sužalojimų pavojus.**
- e) **Prietaisą padėdami ir transportuodami įjunkite apsaugantį blokatorių (dešininį / kairinį perjungiklį perstumkite į vidurinę padėtį).**
- f) **Prietaisą paleidžiant pakartotinai po to, kai elektroninė apsaugos nuo perkrovų sistema jį buvo išjungusi, būtina atkreipti dėmesį, kad prietaisą reikia tvirtai laikyti abiem rankomis už tam skirtų rankenų.**
- g) **Vaikams reikia paaiškinti, kad jiems negalima žaisti su šiuo prietaisu.**
- h) **Prietaisas nėra skirtas naudotis vaikams arba fiziškai silpniesiems neinstrukuotiems asmenims.**
- i) **Dažų, kuriuose yra švino, kai kurių rūšių medienos, mineralinių medžiagų ir metalo dulkės gali būti kenksmingos sveikatai. Liečiamos ar įkvėptos tokios dulės darbuotojui ar arti jo esantiems asmenims gali sukelti alergines reakcijas ir / arba kvėpavimo takų susirgimų. Ažuolo arba buko medienos dulkės gali sukelti vėžinius susirgimus, ypač tada, kai naudojami priedai medienai apdoroti (chromatai, medienos konservantai). Medžiagas, kuriose yra asbesto, leidžiama apdoroti tik specialistams. Pagal galimybes naudokite dulkių nusiurbimo įrenginį. Siekdami nusiurbti kuo daugiau dulkių, naudokite tinkamą „Hilti“ rekomenduojamą mobilų medienos ir / arba mineralinių medžiagų dulkių surinkimo įtaisą, skirtą šiam elektriniam įrankiui. Pasirūpinkite, kad darbo vieta būtų gerai vėdinama. Rekomenduojama užsidėti P2 filtravimo klasės respiratorių. Laikytės Jūsų šalyje galiojančių konkrečių medžiagų apdirbimo instrukcijų.**

5.3.2 Atsargus elektrinių įrankių naudojimas ir elgesys su jais

- Įtvirtinkite apdirbamas detales ar ruošinius. Apdirbamiems ruošiniams įtvirtinti naudokite spaustuvus arba veržtuvus. Taip saugiau, nei laikyti juos rankomis, be to, laisvomis rankomis galėsite tinkamai naudotis prietaisu.
- Patikrinkite, ar įstatomų įrankių jungiamojo antgalio sistema sutampa su griebtuvo sistema ir ar šie įrankiai saugiai įtvirtinti griebtuve.

5.3.3 Atsargus akumuliatorių įrankių naudojimas ir elgesys su jais

- Prieš įstatydami akumuliatorių įsitikinkite, kad prietaisas yra išjungtas. Įstatant akumuliatorių į jungtą elektrinį įrankį, gali įvykti nelaimingas atsitikimas.
- Atkreipkite dėmesį į specialiąsias ličio jonų akumuliatorių transportavimo, laikymo ir naudojimo direktyvas.
- Saugokite akumuliatorius nuo aukštos temperatūros ir ugnies. Yra sproginimo pavojus.
- Akumuliatorių negalima ardyti, spausiti, kaitinti iki aukštesnės kaip 80 °C temperatūros arba deginti. Priešingu atveju kyla gaisro, sproginimo ir nusideginimo cheminėmis medžiagomis pavojus.
- Prietaise naudokite tik tokius akumuliatorius, kurie yra jam skirti. Naudojant kitokius negu nenurodyti akumuliatorius arba šiuos akumuliatorius naudojant kitais tikslais, kyla gaisro ir sproginimo pavojus.
- Pažeistų akumuliatorių (pavyzdžiui, įtrūkusių, su sulūžusiais, sulinkusiais, suspaustais ir / arba ištrauktais kontaktais) neįkraukite ir nenaudokite.
- Saugokite akumuliatorių nuo trumpojo jungimo. Prieš dėdami akumuliatorių į prietaisą, įsitinkite, kad ant prietaiso kontaktų ir akumuliatoriaus kontaktų nėra pašalinių daiktų. Trumpai sujungus akumuliatoriaus kontaktus, kyla gaisro, sproginimo ir nusideginimo cheminėmis medžiagomis pavojus.

- Saugokite, kad į vidų nepatektų drėgmės. Prasiškerbusi drėgmė gali sukelti trumpąjį jungimą, tapti nudegimų arba gaisro priežastimi.
- Jeigu akumuliatorius yra per karštas paimti į rankas, jis gali būti sugedęs. Padėkite prietaisą nedegioje ir nuo degių medžiagų pakankamai nutolusioje vietoje, kurioje galėtumėte jį stebėti, ir leiskite atvėsti. Kai akumuliatorius atvės, susisieki su „Hilti“ techniniu centru.

5.3.4 Elektrosauga

Prieš pradėdami dirbti, patikrinkite (pvz., naudodami metalo detektorius), ar darbo zonoje nėra paslėptų elektros laidų, dujų ir vandens vamzdžių. Netyčia pragrėžus elektros kabelį, išorinėmis metalinėmis prietaiso dalimis gali pradėti tekėti elektros srovė. Dėl to kyla rimtas elektros smūgio pavojus.

5.3.5 Darbo vieta

- Užtikrinkite, kad darbo vieta būtų gerai apšviesta.
- Pasirūpinkite, kad darbo vieta būtų gerai vėdinama. Dėl prastai vėdinamoje darbo vietoje susidarančių dulkių gali pablogėti žmogaus sveikata.
- Pramušdami angas, apsaugokite už sienos esančią darbinę zoną. Nuskilusios dalys gali nukristi ir / arba užkristi ir sužaloti žmones.

5.3.6 Asmeninės apsaugos priemonės



Naudotojas ir šalia esantys asmenys darbo su prietaisu metu turi užsidėti tinkamus apsauginius akinius, apsauginį šalmą, ausines, mūvėti apsaugines pirštines ir užsidėti lengvą respiratorių.

6 Prieš pradėdamas naudotis



6.1 Atsargus akumuliatorių naudojimas

NURODYMAS

Esant žemai temperatūrai, akumuliatoriaus galia mažėja. Nedirbkite su akumuliatoriumi tol, kol prietaisas visiškai sustos. Laiku pakeiskite jį antruoju akumuliatoriumi. Tuoj pat įkraukite bateriją, kad turėtumėte pakeisti kitą kartą.

Akumuliatorių laikykite vėsioje ir sausoje vietoje. Niekada nelaikykite akumuliatoriaus saulėje, ant šildymo įrenginių arba už stiklo. Pasibaigus akumuliatorių naudojimui

laikui, juos reikia saugiai utilizuoti pagal aplinkosaugos reikalavimus.

6.2 Akumuliatoriaus įkrovimas



PAVOJUS

Naudokite tik numatytus „Hilti“ akumuliatorius ir kroviklius, kurie nurodyti skyrelyje „Priedai“.

6.2.1 Pirmasis naujo akumulatoriaus įkrovimas

Prieš pradėdami eksploatuoti akumulatorius visiškai įkraukite.

6.2.2 Naudoto akumulatoriaus įkrovimas

Prieš įstatydami akumuliatorių į tinkamą įkroviklį įsitinkinkite, kad akumulatoriaus išorinis paviršius yra sausas ir švarus.

Prieš įkraudami perskaitykite kroviklio naudojimo instrukciją, taip pat šios naudojimo instrukcijos 2.10 skyrių apie ličio jonų akumulatoriaus įkrovos lygį.

Ličio jonų akumulatorius galima naudoti bet kada, net ir iš dalies įkrautus. Krovimo eigą rodo šviesos diodai (žr. Kroviklio naudojimo instrukciją).

6.3 Akumulatoriaus įdėjimas 2

ATSARGIAI

Prieš pradėdami naudoti bateriją įsitinkinkite, kad prietaisas yra išjungtas ir yra įjungtas nuo netikėto įsijungimo apsaugantis blokatorius (dešinysis/kairysis perjungiklis turi būti vidurinėje padėtyje).

1. Akumuliatorių stumkite iš galinės pusės į prietaisą tol, kol pasigirs dvigubas spragtelėjimas.

2. **ATSARGIAI** Krintantis akumulatorius gali sužaloti Jus ir kitus žmones.

Patikrinkite, ar akumulatorius tinkamai užsifiksavo prietaise.

6.4 Akumulatoriaus išėmimas 3

1. Paspauskite abu atblokavimo mygtukus.
2. Traukite akumuliatorių iš prietaiso atgaline kryptimi.

6.5 Akumuliatorių transportavimas ir laikymas

Akumuliatorių ištraukite iš blokuotos padėties (darbinė padėtis) į pirmąją fiksuotą padėtį (transportinė padėtis). Akumulatorius siunčiami (automobilių keliu, geležinkeliu, jūrų ar oro transportu), laikykite galojančių nacionalinių ir tarptautinių vežimo taisyklių.

6.6 Šoninės rankenos montavimas 4

1. Dešininės/kairinės eigos perjungiklį nustatykite į vidurinę padėtį arba išimkite iš prietaiso akumuliatorių.
2. Atidarykite šoninės rankenos laikiklį ją pasukdami.
3. Siekdami išvengti sužalojimų, išimkite iš šoninės rankenos gylio ribotuvą.
4. Šoninę rankeną (užspaudimo juosta) per įrankių griebtuvą užmaukite ant prietaiso.
5. Pasukite šoninę rankeną į norimą padėtį.
6. Sumontuokite gylio ribotuvą ir, sukdami šoninę rankeną, užfiksuokite ją taip, kad nejudėtų.

7 Darbas



ATSARGIAI

Gražtui užstrigus, reakcijos jėgos prietaisą kreipia į šalį. Dėl šios priežasties prietaisą naudokite tik su šonine rankena ir laikykite jį tvirtai abiem rankomis, kad susidarytų apkrovos momentas ir dėl įstrigusio įrankio suveiktų apsauginė slydimo mova. Ruošinius pritvirtinkite spaustuvais arba veržtuvais.

7.1 Paruošimas

7.1.1 Įrankio įdėjimas 5

ATSARGIAI

Keisdami įrankius, mūvėkite pirštines.

1. Dešininės/kairinės eigos perjungiklį nustatykite į vidurinę padėtį arba išimkite iš prietaiso akumuliatorių.
2. Patikrinkite, ar įrankio kotas yra švarus ir šiek tiek pateptas tepalu. Jei reikia, kotą nuvalykite ir patepkite tirštu tepalu.
3. Patikrinkite, ar nuo dulkių saugančio gaubtelio sandarinimo briaunelė yra švari ir tvarkinga. Jei reikia, nuo dulkių saugantį gaubtelį nuvalykite arba pakeiskite, jeigu yra pažeista jo sandarinimo briaunelė (žr. skyrių „Techninė priežiūra ir remontas“).

4. Įstatykite įrankį į griebtuvą ir lengvai spausdami pasukite, kol jis įsitvirtins kreipiančiuosiuose grioveliuose.
5. Spauskite įrankį į griebtuvą tol, kol jis garsiai užsifiksuos.
6. Patraukę įrankį patikrinkite, ar jis gerai įtvirtintas.

7.1.2 Gylio ribotuvo / šoninės rankenos nustatymas 6

1. Atidarykite šoninės rankenos laikiklį ją pasukdami.
2. Pasukite šoninę rankeną į norimą padėtį.
3. Gylio ribotuvą nustatykite norimam gręžimo gyliui.
4. Pasukite šoninę rankeną ir taip ją priveržkite, kartu užfiksuosite ir gylio ribotuvą.

7.1.3 Įrankio išėmimas 7

ATSARGIAI

Keisdami įrankį mūvėkite apsaugines pirštines, nes naudojamas įrankis įkaista.

1. Dešininės/kairinės eigos perjungiklį nustatykite į vidurinę padėtį arba išimkite iš prietaiso akumuliatorių.
2. Įrankio fikساتorių patraukite atgal ir taip atleiskite griebtuvą.
3. Ištraukite įrankį iš griebtuvo.

7.1.4 Įrankio griebtuvo išėmimas **8**

ATSARGIAI

Siekdami išvengti sužalojimų, iš šoninės rankenos išimkite gylio ribotuvą, o iš įrankio griebtuvo – įrankį.

1. Dešininės/kairinės eigos perjungiklį nustatykite į vidurinę padėtį arba išimkite iš prietaiso akumuliatorių.
2. Įrankių griebtuvo įvorę patraukite į priekį ir laikykite tokioje padėtyje.
3. Įrankio griebtuvą nuimkite traukdami į priekį.

7.1.5 Įrankio griebtuvo uždėjimas **9**

ATSARGIAI

Siekdami išvengti sužalojimų, iš šoninės rankenos išimkite gylio ribotuvą, o iš įrankio griebtuvo – įrankį.

1. Dešininės/kairinės eigos perjungiklį nustatykite į vidurinę padėtį arba išimkite iš prietaiso akumuliatorių.
2. Sugriebkite įrankio griebtuvo įvorę, patraukite ją į priekį ir laikykite tokioje padėtyje.
3. Įrankio griebtuvą iš priekio užmaukite ant kreipiančiojo vamzdžio ir įvorę paleiskite.
4. Įrankių griebtuvą sukite tol, kol jis garsiai užsifiksuos.

7.2 Naudojimas



ATSARGIAI

Apdirbant medžiagas, gali atsikilti jų skeveldrų. **Dirbkite užsidėję apsauginius akinius, mūvėkite apsaugines pirštines. Jei nėra dulkių nusiurbimo sistemos, naudokite respiratorių.** Skeveldros gali sužaloti; ypač saugokite akis.

ATSARGIAI

Veikiantis prietaisas kelia triukšmą. **Užsidėkite ausines.** Per didelis triukšmas gali pakenkti klausai.

7.2.1 Darbas esant žemai temperatūrai

NURODYMAS

Prieš įsijungiant kalimo mechanizmui prietaisas turi pasiekti minimalią darbinę temperatūrą.

Norėdami pasiekti minimalią darbinę temperatūrą, padėkite prietaisą trumpai ant grindų ir leiskite jam pasisukti tuščiaja eiga. Jei reikia, pakartokite šį procesą, kol kalimo mechanizmas pradės veikti.

7.2.2 Dešininė/kairinė eiga

NURODYMAS

Dešininės/kairinės eigos perjungikliu galite keisti įrankio velenėlio sukimosi kryptį. Blokavimo įtaisas neleidžia naudotis perjungikliu varikliui sukantis. Vidurinėje padėtyje valdymo jungiklis yra užblokuotas.

Norėdami nustatyti dešininę eiga, pasukite prietaiso šone esantį dešininės/kairinės eigos perjungiklį, taip, kad rodyklė būtų nukreipta į įrankio griebtuvą.

Norėdami nustatyti kairinę eiga, pasukite prietaiso šone esantį dešininės/kairinės eigos perjungiklį, taip, kad rodyklė būtų nukreipta į rankeną.

Dešininės/kairinės eigos perjungiklį nustatykite į norimą padėtį.

7.2.3 Grežimas be smūgiavimo **10**

1. Prieš gręždami dešininės / kairinės eigos perjungiklį nustatykite į padėtį „Dešinėn“.
2. Funkcijos pasirinkimo jungiklį pasukite į padėtį „Gręžimas be smūgiavimo“ taip, kad jis užsifiksuotų. Dirbdami jokiū būdu nelieskite funkcijos pasirinkimo jungiklio.
3. Šoninę rankeną nustatykite į norimą padėtį ir patikrinkite, ar ji gerai uždėta ir tinkamai pritvirtinta.
4. Įstatykite akumuliatorių.
5. Priglauskite grąžto smaigalį prie tos vietos, kur bus gręžiama skylė.
6. Lėtai spauskite valdymo jungiklį (kol grąžtas centruosis skylėje, gręžkite nedideliu sukimosi greičiu).
7. Norėdami toliau gręžti visa galia, spauskite valdymo jungiklį iki galo.
8. Norėdami gręžti optimaliai, įguskite spaudimo jėgą derinti prie apdorojamos medžiagos savybių.

7.2.4 Smūginis gręžimas **11**

1. Prieš gręždami dešininės / kairinės eigos perjungiklį nustatykite į padėtį „Dešinėn“.
2. Funkcijos pasirinkimo jungiklį pasukite į padėtį „Smūginis gręžimas“ taip, kad jis užsifiksuotų. Dirbdami jokiū būdu nelieskite funkcijos pasirinkimo jungiklio.
3. Šoninę rankeną nustatykite į norimą padėtį ir patikrinkite, ar ji gerai uždėta ir tinkamai pritvirtinta.
4. Įstatykite akumuliatorių.
5. Priglauskite grąžto smaigalį prie tos vietos, kur bus gręžiama skylė.
6. Lėtai spauskite valdymo jungiklį (kol grąžtas centruosis skylėje, gręžkite nedideliu sukimosi greičiu).
7. Norėdami toliau gręžti visa galia, spauskite valdymo jungiklį iki galo.
8. Norėdami gręžti optimaliai, įguskite spaudimo jėgą derinti prie apdorojamos medžiagos savybių.
9. Gręždami kiaurymę, stenkitės, kad medžiaga aplink angą neišlūžtų: prieš grąžtui išlendant pro sieną, trumpam sumažinkite sukimosi greitį.

7.2.5 Ličio jonų akumulatoriaus įkrovos lygio nustatymas **12**

NURODYMAS

Darbo metu įkrovos lygio nustatyti negalima. Mirksintis šviesos diodas (1) informuoja, kad akumuliatorius yra visiškai išsekęs arba per karštas. Šiuo atveju akumuliatorių

reikia įstatyti į kroviklį. Kai mirksi visi 4 šviesos diodai, prietaisas yra perkrautas arba perkaitęs.

Ličio jonų akumuliatorius turi įkrovos lygio indikatorių. Įkrovimo metu įkrovos lygį rodo akumuliatoriaus indika-

torius (žr. kroviklio naudojimo instrukciją). Kai prietaisas neveikia, paspaudus vieną iš akumuliatoriaus fiksavimo mygtukų arba įdedant akumuliatorių į prietaisą, akumuliatoriaus įkrovos lygį tris sekundes rodo keturi šviesos diodai.

Žr. skyrių: 2.9 Ličio jonų akumuliatoriaus įkrovos lygis

8 Techninė priežiūra ir remontas

ATSARGIAI

Prieš valymo darbus išimti akumuliatorių, kad būtų išvengta netyčinio prietaiso įsijungimo!

8.1 Įrankių priežiūra

Patikrinkite, ar įrankio kotas yra švarus ir šiek tiek pateptas tepalu. Jeigu reikia, kotą nuvalykite ir patepkite tirštu tepalu.

8.2 Prietaiso priežiūra

ATSARGIAI

Prietaisas, ypač jo rankenų paviršiai, visada turi būti sausi, švarūs, nesutepti alyva ar tirštu tepalu. Nenaudokite priežiūros priemonių, kuriose yra silikono.

Nenaudokite prietaiso, jei jo vėdinimo plyšiai yra užsikimšę! Vėdinimo plyšius atsargiai išvalykite sausu šepetiu. Saugokite prietaisą, kad į jį nepatektų svetimkūnių. Prietaiso išorę reguliariai valykite sudrėkinta šluoste. Vaylyti nenaudokite purkštuvu, aukšto slėgio garų įrangos arba tekančio vandens! Priešingu atveju prietaisas gali tapti nesaugus naudoti apsaugos nuo elektros požiūriu.

8.3 Nuo dulkių saugančio gaubtelio valymas ir keitimas

Prie įrankių griebtuvu esantį nuo dulkių saugantį gaubtelį reguliariai valykite švaria sudrėkinta šluoste. Atsargiai nuvalykite sandarinimo briaunelę ir patepkite ją „Hilti“ tepalu. Jei sandarinimo briaunelė pažeista, būtinai pakeiskite nuo dulkių saugantį gaubtelį. Iš šono pakiškite atsuktuvą po apsauginiu gaubteliu ir paspauskite į priekį. Nuvalykite atraminius paviršius ir uždėkite naują nuo dulkių saugantį gaubtelį. Stipriai paspauskite, kad gaubtelis užsifiksuotų.

8.4 Ličio jonų akumuliatorių priežiūra

Saugokite, kad į vidų nepatektų drėgmės. Prieš pirmąjį kartą naudodami, akumuliatorių pilnai įkraukite.

Norėdami pasiekti maksimalų akumuliatoriaus tarnavimo laiką, įkraukite jį iš karto pastebėję, kad akumuliatoriaus galia stipriai sumažėjo.

NURODYMAS

Jei prietaisas naudojamas toliau, jis išjungiamas automatiškai, kad nebūtų pažeidžiamas akumuliatoriaus sekcijos.

Akumuliatorius įkraukite „Hilti“ aprobuotais krovikliais, skirtais ličio jonų akumuliatoriams.

NURODYMAS

- Šiems akumuliatoriams nereikia atlikti atnaujinamojo įkrovimo, kaip NiCd arba NiMH akumuliatoriams.
- Įkrovimo proceso pertraukimas neturi įtakos akumuliatoriaus ilgaamžiškumui.
- Pradėti krauti galima bet kada, ir tai neturi įtakos akumuliatoriaus ilgaamžiškumui. Šiuose akumuliatoriuose nėra įsiminimo efekto, kaip NiCd arba NiMH akumuliatoriuose.
- Akumuliatorius geriausia laikyti visiškai įkrautus vėsioje ir sausoje vietoje. Akumuliatorių nelaikyti ten, kur aplinkos temperatūra yra aukšta (pvz., už automobilio lango stiklo), nes tai turi neigiamos įtakos jų ilgaamžiškumui ir skatina savaiminį sekcijų išsikrovimą.
- Jei akumuliatorius pilnai nebeįsikrauna, jo talpa dėl senėjimo arba per didelės apkrovos yra sumažėjusi. Šį akumuliatorių naudoti dar galima. Tačiau šį akumuliatorių netrukus reikėtų pakeisti į naują.

8.5 Priežiūra

ISPĖJIMAS

Elektrines prietaiso dalis leidžiama remontuoti tik kvalifikuotiems elektrikams.

Reguliariai tikrinkite, ar visos išorinės prietaiso dalys nepažeistos ir ar visi valdymo elementai veikia tinkamai. Nenaudokite prietaiso, jei jo dalys pažeistos arba valdymo elementai funkcionuoja netinkamai. Atiduokite prietaisą remontuoti į „Hilti“ techninį centrą.

8.6 Patikra atlikus priežiūros ir remonto darbus

Atlikus priežiūros ir remonto darbus, būtina patikrinti, ar sumontuoti ir ar veikia visi apsauginiai įtaisai.

9 Gedimų aptikimas

Gedimas	Galima priežastis	Gedimo šalinimas
Prietaisas neveikia.	Akumulatorius netinkamai įstatytas arba yra išsekęs.	Akumuliatorių tinkamai užfiksuoti (turi pasigirsti dvigubas spragtelėjimas) arba įkrauti.
	Elektrinės dalies sutrikimas.	Akumuliatorių išimti iš prietaiso ir susisiekti su „Hilti“ techniniu centru.
	Akumulatorius per karštas arba per šaltas.	Sureguliuoti rekomenduojamą akumulatoriaus temperatūrą.
Prietaisas neveikia, mirksi 1 šviesos diodas.	Akumulatorius yra išsekęs.	Akumuliatorių pakeisti, o išsekusį akumuliatorių įkrauti.
	Akumulatorius per karštas arba per šaltas.	Sureguliuoti rekomenduojamą akumulatoriaus temperatūrą.
Prietaisas neveikia, ir visi 4 šviesos diodai mirksi.	Prietaisas trumpam perkrautas.	Atleisti ir vėl paspausti valdymo jungiklį.
Prietaisas nesmūgiuoja.	Prietaisas per šaltas.	Prietaisą pašildykite iki darbinės temperatūros: padėkite ant stabilaus paviršiaus ir leiskite trumpai suktsi tuščiosios eigos greičiu.
	Nustatykite funkcijos pasirinkimo jungiklį į padėtį „Grežimas be smūgiavimo“.	Funkcijos pasirinkimo jungikliu pasirinkite smūginį grežimą.
	Prietaisas perjungtas į kairinę eigą.	Perjunkite prietaisą į dešininę eigą.
Valdymo jungiklio negalima paspausti arba jis yra užblokuotas.	Dešininis/kairinis perjungiklis yra nustatytas į vidurinę (transportavimo) padėtį	Paspauskite dešinini/kairinį perjungiklį į kairę arba į dešinę.
Nesisuka prietaiso velenas	Viršyta prietaiso elektroninės sistemos leistina darbinė temperatūra.	Palaukite, kol prietaisas atvės.
	Viršyta akumulatoriaus leistina darbinė temperatūra.	Sureguliuoti rekomenduojamą akumulatoriaus temperatūrą.
	Akumulatorius yra išsekęs.	Akumuliatorių pakeisti, o išsekusį akumuliatorių įkrauti.
Prietaisas automatiškai išsijungia.	Suveikė apsauga nuo perkrovų.	Valdymo jungiklį atleisti ir vėl paspausti, sumažinti prietaiso apkrovą.
Akumulatorius išsikrauna greičiau nei paprastai.	Labai žema aplinkos temperatūra.	Leisti akumuliatoriui lėtai įšilti patalpos temperatūroje.
Akumulatorius neužsifiksuoja, ir nepasigirsta dvigubas spragtelėjimas.	Užterštas akumulatoriaus fiksatorius.	Fiksatorių nuvalyti ir akumuliatorių užfiksuoti. Jei problemos išspręsti nepavyksta, kreiptis į „Hilti“ techninį centrą.
Prietaisas arba akumulatorius stipriai kaista.	Elektrinis gedimas.	Prietaisą nedelsiant išjungti, iš prietaiso išimti akumuliatorių, stebėti, leisti atvėsti ir susisiekti su „Hilti“ techniniu centru.
	Prietaisas yra perkrautas (viršyta nurodyta apkrova).	Pasirinkite prietaisą pagal naudojimo sritį.
Įrankio neįmanoma ištraukti iš griebtuvo.	Įrankių griebtuvus ne iki galo patrauktas atgal.	Įrankio fiksatorių patraukite atgal iki atramos ir išimkite įrankį.
Įrankis negrežia.	Prietaisas perjungtas į kairinę eigą.	Perjunkite prietaisą į dešininę eigą.

10 Utilizacija

ATSARGIAI

Jei įranga naudojama netinkamai, gali kilti šie pavojai: degant plastikams susidaro nuodingos, žmogaus sveikatai kenkiančios dujos; pažeisti ar labai įkaitę maitinimo elementai gali sprogti ir apnuodyti, sudirginti, nudeginti odą arba užteršti aplinką; lengvabūdiškai ir neapgalvotai utilizuodami sudarote sąlygas neįgaliojiems asmenims naudoti įrangą ne pagal taisykles. Dėl išvardytų priežasčių galite smarkiai susižaloti ir Jūs patys, ir kiti asmenys, arba gali būti padaryta žalos aplinkai.

ATSARGIAI

Sugedusius akumulatorius nedelsdami utilizuokite. Saugokite juos nuo vaikų. Akumuliatorių neardykite ir nedeginkite.

ATSARGIAI

Akumulatorius utilizuokite vadovaudamiesi šalyje galiojančiais teisės aktais arba grąžinkite juos įmonei „Hilti“.



Didelė „Hilti“ prietaisų dalis pagaminta iš medžiagų, kurias galima perdirbti antrą kartą. Būtina antrinio perdirbimo sąlyga yra tinkamas medžiagų išrūšiavimas. Daugelyje šalių „Hilti“ jau turi atstovybes, kuriose priimami seni prietaisai. Pasiteiraukite dėl to „Hilti“ klientų aptarnavimo centre arba pardavimo atstovybėje.



Tik ES valstybėms

Neišmeskite elektrinių įrankių į buitinius šiukšlynus!

Laikantis Europos direktyvos dėl naudotų elektros ir elektronikos prietaisų ir sprendimo dėl jos įtraukimo į nacionalinius teisės aktus, naudotus elektrinius įrankius būtina surinkti atskirai ir pateikti antriniam perdirbimui pagal aplinkosaugos reikalavimus.

11 Prietaiso gamintojo teikiama garantija

Jeigu turite klausimų dėl garantinio aptarnavimo sąlygų, kreipkitės į vietinį „Hilti“ prekybos partnerį.

12 EB atitikties deklaracija (originali)

Pavadinimas:	Akumulatorinis perforatorius
Tipas:	TE 6-A36-AVR
Karta:	03
Pagamavimo metai:	2009

Prisiimdami visą atsakomybę pareiškiame, kad šis gaminytis atitinka šių direktyvų ir normų reikalavimus: 2006/42/EB, 2006/66/EG, iki 2016 m. balandžio 19 d.: 2004/108/EB, nuo 2016 m. balandžio 20 d.: 2014/30/ES, 2011/65/ES, EN 60745-1, EN 60745-2-6, EN ISO 12100.

Hilti Corporation, Feldkircherstrasse 100,
FL-9494 Schaan

Paolo Luccini
Head of BA Quality and Process Management
Business Area Electric Tools & Accessories
05/2015

Tassilo Deinzer
Executive Vice President
Business Unit Power Tools & Accessories
05/2015

Techninė dokumentacija saugoma:

Hilti Entwicklungsgesellschaft mbH
Zulassung Elektrowerkzeuge
Hiltistrasse 6
86916 Kaufering
Deutschland

ALGUPÄRANE KASUTUSJUHEND

Akupuurvasar TE 6-A36-AVR

Enne seadme esmakordset kasutamist lugege tingimata läbi käesolev kasutusjuhend.

Kasutusjuhend peab olema alati seadme juures.

Juhend peab jääma seadme juurde ka siis, kui annate seadme edasi teistele isikutele.

Sisukord	Lk
1 Üldised juhised	194
2 Kirjeldus	195
3 Tarvikud	197
4 Tehnilised andmed	197
5 Ohutusnõuded	198
6 Kasutuselevõtt	200
7 Töötamine	201
8 Hooldus ja korrashoid	203
9 Veaotsing	203
10 Utiliseerimine	204
11 Tootja garantii seadmetele	205
12 EU-vastavusdeklaratsioon (originaal)	205

1 Numbrid viitavad joonistele. Joonised leiata kasutusjuhendi algusest.

Käesolevas kasutusjuhendis tähistab sõna »seade« alati akupuurvasarat TE 6-A36-AVR(03).

Seadme osad, juhtdetailid ja näidikud 1

- 1 Padrun
- 2 Töörežiimilüliti
- 3 Reverslüliti
- 4 Juhtlüliti
- 5 Aku vabastusklahv (2 tk)
- 6 Aku
- 7 Liitmik tolmuemaldusmoodulile TE DRS-6-A(01)
- 8 Käepide
- 9 Lisakäepide koos sügavuspiirkuga

1 Üldised juhised

1.1 Märksõnad ja nende tähendus

OHT!

Viidatakse vahetult ähvardavatele ohtudele, millega kaasnevad rasked kehalised vigastused või inimeste hukkumine.

HOIATUS!

Viidatakse võimalikele ohtlikele olukordadele, millega võivad kaasned rasked kehalised vigastused või inimeste hukkumine.

ETTEVAATUST!

Viidatakse võimalikele ohtlikele olukordadele, millega võivad kaasned kergemad kehalised vigastused või varaline kahju.

JUHIS

Soovitusi seadme kasutamiseks ja muu kasulik teave.

1.2 Piitsümbolite selgitus ja täiendavad juhised

Hoiatavad märgid



Üldine hoiatus



Ettevaatust: elekter



Ettevaatust: söövitavad ained

Kohustavad märgid



Kandke
kaitseprille



Kandke
kaitsekiivrit



Kandke
kuulmiskaitsevahendeid



Kandke
kaitsekindaid



Kandke
kerget hingamisteede
kaitsemaski



Enne
kasutamist
lugege läbi
kasutusjuhend

Sümbolid



Suunake
materjalid
taaskasutusse



Löögita
puurimine



Löökpuurimine



volt



Alalisvool



Tühikäigu-
pöörded



pööret
minutis



Läbimõõt



Vasak/parem
käik

Identifitseerimisandmete koht seadmel

Seadme tüübitähis on toodud seadme andmesildil ja seerianumber mootorikorpusel. Märkige need andmed käesolevasse kasutusjuhendisse ning tehke teatavaks alati, kui pöördate Hilti müügiesindusse või hooldekeskusse.

Tüüp:

Generatsioon: 03

Seerianumber:

2 Kirjeldus

2.1 Nõuetekohane kasutamine

TE 6-A36-AVR(03) on käsitsijuhitav akutoitega puurvasar kruvide sisse- ja väljakeeramiseks, terase, puidu ja müüritise puurimiseks ning betooni ja müüritise löökpuurimiseks.

Kasutage selles tootes ainult **Hilti B 36**-seeria liitiumioonakusid.

Kasutage nende akude laadimiseks ainult **Hilti C4/36**-seeria laadimiseadmeid.

Seadet tohib kasutada üksnes kuivas keskkonnas.

Ärge kasutage seadet tule- ja plahvatusohtlikus kohas.

Seadmega ei tohi töödelda tervisele ohtlikke materjale (nt asbesti).

Seade on ette nähtud professionaalseks kasutuseks ja seda tohivad kasutada, hooldada ja parandada üksnes vastava volituse ja väljaõppega isikud. Kasutajatel peab olema ohutusalane eriettevalmistus. Seade ja sellega ühendatavad abitööriistad võivad osutada ohtlikuks, kui neid ei kasutata nõuetekohaselt või kui nendega töötab spetsiaalse ettevalmistuseta isik.

Töökeskkonnaks võib olla ehitusplats või töökoda ning tööd võivad hõlmata renoveerimis-, ümberehitus- või uusehitustöid.

Seadme modifitseerimine ja ümberkujundamine on keelatud.

Akude kasutamine teiste seadmete toiteallikana on keelatud. Vigastuste vältimiseks kasutage ainult Hilti originaalvarvikuid. Pidage kinni kasutusjuhendis toodud kasutus- ja hooldusjuhistest. Pidage kinni riigis kehtivatest tööohutusnõuetest.

2.2 Padrun

Padrun TE-C CLICK

2.3 Lülitid

Reguleeritav juhtlüliti võimaldab puurimist sujuvalt alustada
Töörežiimilüliti
Reverslüliti

2.4 Käepidemed

Sügavuspiirikuga varustatud, vibratsiooni summutav pööratav lisakäepide
Vibratsiooni summutav käepide

2.5 Kaitseseadis

Mehaaniline kaitsesidur

2.6 Seadme elektroonika lisafunktsioonid

Seade on varustatud elektroonilise ülekoormuskaitsega. Ülekoormuse korral lülitub seade automaatselt välja. Kui juhtlüliti vabastada ja uuesti sisse vajutada, rakendub mootor tööle kohe täisvõimsusega. Lisaks sellele kontrollitakse seadme kasutusea pikendamiseks seadme elektroonika temperatuuri. Elektroonika ülekuumenemise korral ei pöörle spindel vaatamata sellele, et juhtlüliti on sisse vajutatud. Seadet saab uuesti tööle rakendada, kui temperatuur on lubatud vahemikus.

2.7 Määrimissüsteem

püsिमäärimine

2.8 Seadme standardvarustusse kuulub

- 1 Seade
- 1 Padrun TE-C CLICK
- 1 Lisakäepide koos sügavuspiirikuga
- 1 Kasutusjuhend
- 1 Hilti kohver (lisavarustus)
- 1 Puhastuslapp (lisavarustus)
- 1 Määre (lisavarustus)

2.9 Liitumioonaku laetuse aste

Pidev LED-tuli	Vilkuv LED-tuli	Laetuse aste C
LED-tuled 1, 2, 3, 4	-	$C \geq 75 \%$
LED-tuled 1, 2, 3	-	$50 \% \leq C < 75 \%$
LED-tuled 1, 2	-	$25 \% \leq C < 50 \%$
LED-tuli 1	-	$10 \% \leq C < 25 \%$
-	LED-tuli 1	$C < 10 \%$

JUHS

Töötamise ajal ja vahetult pärast töötamist ei saa aku laetuse astet lugeda. Kui aku laetuse astme LED-tuled vilguvad, tegutsege vastavalt peatükis 9 toodud juhiste. Veatsing.

3 Tarvikud

Tähistus	Kirjeldus
Betoonipuurid	∅ 5...16 mm
Löögitarvikud	C kinnitus
Kiirkinnituspadrun puidu- ja metallipuuride jaoks	silindrilise sabaga, kuuskant
Hammasvõõpadrun	silindrilise sabaga, kuuskant
Puidupuurid	∅ 3...20 mm
Puidupuurid (spiraalpuurid)	∅ max 14 mm
Metallipuurid (terasest)	∅ 3...10 mm

4 Tehnilised andmed

Tootja jätab endale õiguse tehnilisi andmeid muuta.

Seade	TE 6-A36-AVR(03)
Nimipinge (alalpinge)	36 V
Kaal vastavalt menetlusele EPTA-Procedure 01/2003	4,0 kg
Mõõtmed (p x l x k)	344 mm x 94 mm x 215 mm
Pöörete arv löögita puurimisel	1010/min
Pöörete arv löökpuurimisel	940/min
Tühikäigupöörded löökpuurimisel	1040/min
Löögienergia vastavalt menetlusele EPTA-Procedure 05/2009	2,0 J

JUHIS

Käesolevas kasutusjuhendis toodud vibratsioon on mõõdetud standardile EN 60745 vastaval mõõtemetodil ja seda saab kasutada seadmete omavaheliseks võrdlemiseks. See sobib ka vibratsioonitaseme esialgseks hindamiseks. Toodud vibratsioon tekib elektrilise tööriista kasutamisel ettenähtud otstarbel. Kui seadet kasutatakse muul otstarbel, teiste tarvikutega või kui seade on ebapiisavalt hooldatud, võib vibratsioonitase olla erinev. See võib vibratsiooni töötamise koguperioodi lõikes tunduvalt suurendada. Vibratsiooni täpseks hindamiseks tuleb arvesse võtta ka aega, mil seade oli välja lülitatud või küll sisse lülitatud, kuid tegelikult tööle rakendamata. See võib vibratsiooni töötamise koguperioodi lõikes tunduvalt vähendada. Kasutaja kaitseks vibratsiooni eest võtke tarvitusele täiendavaid kaitsemeetmeid, näiteks hooldage elektrilisi tööriistu ja tarvikuid korralikult, hoidke käed soojad, tagage sujuv töökorraldus.

Andmed müra ja vibratsiooni kohta (vastavalt standardile EN EN 60745-2-6):

Tüüpiline A-karakteristikuga mõõdetud müravõimsuse tase	99 dB (A)
Tüüpiline A-karakteristikuga mõõdetud helirõhu tase.	88 dB (A)
Mõõtemääramatus nimetatud müratasemetete puhul	3 dB (A)
Kolmel teljel mõõdetud vibratsioonitase (vibratsiooni-vektorisumma)	mõõdetud vastavalt standardile EN 60745-2-6
Betooni löökpuurimine, $a_{h, HD}$	9 m/s ²
Metalli puurimine, $a_{h, D}$	< 2,5 m/s ²
Mõõtemääramatus (K) kolmel teljel mõõdetud vibratsioonitaseme puhul	1,5 m/s ²

Tehnilised andmed ja kasutusala teave

Padrun	TE-C CLICK
--------	------------

et

5 Ohutusnõuded

JUHI

Punktis 5.1 esitatud ohutusnõuded sisaldavad kõiki elektriliste tööriistade suhtes kohaldatavaid üldisi ohutusnõudeid. Nende hulgas võib siiski olla ka nõudeid, mis ei ole käesoleva seadme puhul asjakohased.

5.1 Üldised ohutusnõuded elektriliste tööriistade kasutamisel

a)  **HOIATUS!**

Lugege läbi kõik ohutusnõuded ja juhised. Alltoodud ohutusnõuete eiramise tagajärjeks võib olla elektrilöökk, tulekahju ja/või rasked vigastused. **Hoidke kõik ohutusnõuded ja juhised edaspidiseks kasutamiseks alles.** Järgnevalt kasutatud mõiste "elektriline tööriist" käib võrgutoitega (toitejuhtmega) elektriliste tööriistade ja akutoitega (ilma toitejuhtmata) elektriliste tööriistade kohta.

5.1.1 Ohutus töökohal

- a) **Hoidke oma töokoht puhas ja valgustage seda korralikult.** Korrastamata ja valgustamata töokoht võib põhjustada õnnetusi.
- b) **Ärge kasutage seadet plahvatusohtlikus keskkonnas, kus leidub tuleohtlikke vedelikke, gaase või tolmu.** Elektrilistest tööriistadest lööb sädemeid, mis võivad tolmu või auru süüdata.
- c) **Elektrilise tööriista kasutamise ajal hoidke lapsed ja teised isikud töökohast eemal.** Kui teie tähelepanu juhitakse kõrvale, võib seade teie kontrolli alt väljuda.

5.1.2 Elektriohutus

- a) **Seadme pistik peab pistikupessa sobima. Pistiku kallal ei tohi teha mingeid muudatusi. Kaitsemaandusega seadmete puhul ei tohi kasutada adapterpistikuid.** Muutmata pistikud ja sobivad pistikupesad vähendavad elektrilöögi ohtu.
- b) **Vältige kehalist kontakti maandatud pindadega, näiteks torude, radiaatorite, pliitide ja külmikutega.** Kui teie keha on maandatud, on elektrilöögi oht suurem.
- c) **Kaitske seadet vihma ja niiskuse eest.** Kui elektriseadmesse on sattunud vett, on elektrilöögi oht suurem.
- d) **Ärge kasutage toitejuhet seadme kandmiseks, ülesriputamiseks ega pistiku pistikupesast väljatõmbamiseks.** Kaitske toitejuhet kuumuse, õli, teravate servade ja seadme liikuvate osade eest. Kahjustatud või keerduläänud toitejuhtmed suurendavad elektrilöögi ohtu.
- e) **Kui töotate elektrilise tööriistaga vabas õhus, kasutage ainult pikendusjuhtmeid, mis on ette nähtud kasutamiseks ka välistingimustes.** Välistingimustes kasutamiseks ettenähtud pikendusjuhtme kasutamine vähendab elektrilöögi ohtu.

- f) **Kui seadmega töötamine niiskes keskkonnas on vältimatu, kasutage rikkevoolukaitselülitit.** Rikkevoolukaitselülitit kasutamine vähendab elektrilöögi ohtu.

5.1.3 Inimeste turvalisus

- a) **Olge tähelepanelik, jälgige, mida teete, ning toimige elektrilise tööriistaga töötades kaalutletult. Ärge kasutage seadet, kui olete väsinud või uimastite, alkoholi või ravimite mõju all.** Hetkeline tähelepanematus seadme kasutamisel võib põhjustada raskeid vigastusi.
- b) **Kandke isikukaitsevahendeid ja alati kaitseprille.** Isikukaitsevahendite, näiteks tolumumaski, libisemis-kindlate turvajalatsite, kaitsekiivri või kuulmiskaitsevahendite kandmine – sõltuvalt elektrilise tööriista tüübist ja kasutusalaast – vähendab vigastuste ohtu.
- c) **Vältige seadme tahtmatut käivitamist. Enne seadme ühendamist vooluvõrguga ja/või seadmesse aku paigaldamist, seadme ülestõstmist ja kandmist veenduge, et seade on välja lülitatud.** Kui hoiate seadme kandmisel sõrme lüliti või ühendate vooluvõrku sisselülitatud seadme, võib tagajärjeks olla õnnetus.
- d) **Enne seadme sisselülitamist eemaldage selle küljest reguleerimis- ja mutrivõtmed.** Seadme pöörleva osa küljes olev reguleerimis- või mutrivõti võib põhjustada vigastusi.
- e) **Vältige ebatavalist tööasendit. Võtke stabiilne tööasend ja säilitage kogu aeg tasakaal.** Nii saate seadet ootamatutes olukordades paremini kontrollida.
- f) **Kandke sobivat rõivastust. Ärge kandke laiu riideid ega ehteid. Hoidke juuksed, rõivad ja kindad seadme liikuvatest osadest eemal.** Lotendavad riided, ehted ja pikad juuksed võivad sattuda seadme liikuvate osade vahele.
- g) **Kui seadme külge on võimalik paigaldada tolmueemaldus- ja kogumisseadiseid, veenduge, et need on seadmega ühendatud ja et need kasutatakse nõuetekohaselt.** Tolmueemaldusseadise kasutamine võib vähendada tolmust tingitud ohte.

5.1.4 Elektrilise tööriista kasutamine ja käsitsemine

- a) **Ärge koormake seadet üle. Kasutage antud töö tegemiseks sobivat elektrilist tööriista.** See töötab ettenähtud jõudluspiirides tõhusamalt ja ohutumalt.
- b) **Ärge kasutage elektrilist tööriista, mille lüliti on rikkis.** Elektriline tööriist, mida ei saa enam lülitist korralikult sisse ja välja lülitada, on ohtlik ning tuleb viia parandusse.
- c) **Enne mis tahes seadetõid seadme kallal, tarvikute vahetust ja seadme hoiulepanekut tõmmake pistik pistikupesast välja ja/või eemaldage seadme aku.** See ettevaatusabinõu väldib seadme tahtmatut käivitamist.
- d) **Kasutusvälisel ajal hoidke elektrilisi tööriistu lastele kättesaamatus kohas. Ärge laske seadet ka-**

sutada isikutel, kes seda ei tunne või pole siintoodud juhiseid lugenud. Asjatundmatute isikute käes on elektrilised tööriistad ohtlikud.

- e) **Hoidlaged elektrilisi tööriistu korralikult. Kontrollige, kas seadme liikuvad detailid töötavad veult ega kiilu kiini. Veenduge, et seadme detailid ei ole murdunud või kahjustatud määral, mis mõjutab seadme töökindlust. Laske kahjustatud osad enne seadme kasutamist parandada.** Ebapiisavalt hooldatud elektrilised tööriistad on põhjustanud palju tööõnnetusi.
- f) **Hoidke löiketarvikud teravad ja puhtad.** Hästi hooldatud, teravate löikeservadega löiketarvikud kiiluvad harvemini kinni ja neid on lihtsam juhtida.
- g) **Kasutage elektrilist tööriista, tarvikuid, lisaseadmeid vastavalt käesolevatele juhistele. Arvestage seejuures töötingimuste ja teostatava töö iseloomuga.** Elektriliste tööriistade kasutamine otstarbel, milleks need ei ole ette nähtud, võib põhjustada ohtlikke olukordi.

5.1.5 Akuga tööriista kasutamine ja käsitsemine

- a) **Laadige akusid ainult tootja poolt soovitatud akulaadijatega.** Kui teatud tüüpi aku laadimiseks ettenähtud akulaadijat kasutatakse teiste akude laadimiseks, tekib tulekahju oht.
- b) **Kasutage elektrilistes tööriistades ainult ettenähtud akusid.** Teiste akude kasutamine võib põhjustada vigastusi ja põlengu ohtu.
- c) **Kasutusvälisel ajal hoidke akud eemal kirjaklambritest, müntidest, võtmetest, naeltest, kruvidest ja teistest väikestest metallesemetest, mis võivad aku kontaktid omavahel ühendada.** Akukontaktide vahel tekkiv lühis võib põhjustada tulekahju või põletusi.
- d) **Väärkasutuse korral võib akuvedelik akust välja voolata. Vältige sellega kokkupuudet. Juhusliku kokkupuute korral loputage kahjustatud kohta veega. Kui vedelik satub silma, pöörduge lisaks arsti poole. Väljavoolav akuvedelik võib põhjustada nahaärritust või põletust.**

5.1.6 Hooldus

- a) **Laske seadet parandada ainult kvalifitseeritud spetsialistidel, kes kasutavad originaalvaruosi.** Nii on tagatud elektrilise tööriista ohutuse säilimine.

5.2 Ohutusnõuded puurvararatega töötamisel

- a) **Kasutage kuulmiskaitsevahendeid.** Müra võib kahjustada kuulmist.
- b) **Kasutage seadme tarnekomplekti kuuluvaid lisa-käepidemeid.** Kontrolli kaotus seadme üle võib põhjustada vigastusi.
- c) **Kui teete töid, mille puhul võib tarvik tabada varjatud elektrijuhtmeid, hoidke seadet isoleeritud haardepinnast.** Kokkupuude pingestatud elektrijuhtmega võib seada pinge alla ka seadme metalldetailid ja põhjustada elektrilöögi.

5.3 Täiendavad ohutusnõuded

5.3.1 Inimeste turvalisus

- a) **Hoidke seadet ettenähtud käepidemetest alati kahe käega kinni.** Käepidemed peavad olema kuivad, puhtad ja vabad õlist ning rasvast.
- b) **Kui kasutate seadet ilma tolmuimejata, tuleb tolmutekitavate tööde korral kanda kerget tolmu-kaitsesmaski.**
- c) **Töötamise ajal tehke pause ning lödvestage käsi ja sõrmi, et parandada sõrmede verevarustust.**
- d) **Vältige kokkupuudet pöörlevate osadega. Lülitage seade sisse alles tööpiirkonnas.** Kokkupuude seadme pöörlevate osadega, eriti pöörlevate tarvikutega, võib põhjustada vigastusi.
- e) **Enne seadme hoielepanekut või transportimist aktiveerige sisselülitustõkis (seadke reverslüüti keskasendisse).**
- f) **Kui seade pärast elektroonilise ülekoormuskaitse poolt väljalülitamist uuesti käivitub, hoidke seadet ettenähtud käepidemetest kahe käega.**
- g) **Lastele tuleb selgitada, et seadmega mängimine on keelatud.**
- h) **Lapsed ja isikud, kellel puuduvad vajalikud võimed ja oskused, ei tohi seadet ilma eelneva juhendamiseta kasutada.**
- i) **Pliisisisaldusega värvide, teatud liiki puidu, mineraalide ja metalli tolm võib kahjustada tervist.** Tolmuga kokkupuude või tolmu sissehingamine võib seadme kasutajal või läheduses viibival isikul põhjustada allergilist reaktsiooni ja/või hingamisteede haigusi. Teatud tüüpi tolm, näiteks tamme- või pöögitolm, võib tekitada vähki, eriti koosmõjus puidutöötlisel kasutatavate lisaainetega (kromaat, puidukaitsvahendid). Asbesti sisaldavat materjali tohivad töödelda üksnes asjaomase väljaõppega asjatundjad. **Võimaluse korral kasutage tolmuimeajat.** Tõhusa tolmuimealduse tagamiseks kasutage puidu ja mineraalsete materjalide tolmu imemiseks ette nähtud Hilti mobiilset tolmuimeajat, mis on elektrilise tööriistaga kohandatud. Tagage tööpiirkonnas hea ventilatsioon. Soovitatav on kasutada filtriklassi P2 kuuluvat tolmuimeajat. Järgige kasutusriigis materjalide töötlemise suhtes kehtivaid eeskirju.

5.3.2 Elektriliste tööriistade hoolikas käsitsemine ja kasutamine

- a) **Kinnitage töödeldav detail korralikult. Kasutage töödeldava detaili kinnitamiseks kinnitusvahendeid või pitskrui.** Nii püsib seade kindlamalt paigal kui käega hoides, samuti jäävad nii mõlemad käed seadmega töötamiseks vabaks.
- b) **Veenduge, et kasutatavad tarvikud seadme padrunisüsteemiga sobivad ja on tarvikukinnitusesse nõuetekohaselt kinnitatud.**

et

5.3.3 Akutööriistade hoolikas käsitlemine ja kasutamine

- Enne aku paigaldamist veenduge, et seade on välja lülitatud.** Aku paigaldamine sisselülitatud seadmesse võib põhjustada õnnetusi.
- Pidage kinni liitumioonakude transpordi, säilitamise ja kasutamise suhtes kehtivatest erijuhistest.**
- Kaitske akusid kõrgete temperatuuride ja tule eest.** Esineb plahvatusoht.
- Akusid ei tohi lahti võtta, muljuda, kuumutada üle 80 °C ega põletada.** Vastasel korral tekib põlengu-, plahvatus- ja söövituseoht.
- Kasutage üksnes asjaomase seadme jaoks ette nähtud akusid.** Teiste akude kasutamisel ja akude kasutamisel muuks otstarbeks tekib põlengu- ja plahvatusoht.
- Kahjustada saanud akusid (nt pragudega, murdunud tükkidega, kõverdunud, sisselükatud ja/või väljatõmmatud kontaktidega akud) ei tohi laadida ega kasutada.**
- Vältige aku lühistamist.** Enne aku asetamist seadmesse veenduge, et aku ja seadme kontaktid on vabad võõrkehadest. Aku kontaktide lühistamise korral tekib tulekahju, plahvatus ja söövituse oht.
- Vältige niiskuse sissetungimist.** Sissetunginud niiskus võib põhjustada lühise ja tuua kaasa põletuse või tulekahju.
- Kui aku on nii kuum, et seda ei saa puudutada, võib see olla defektne. **Asetage seade tulekindlasse kohta ja süttivatest materjalidest piisavalt kaugemale, nii et seade oleks veel Teie vaateväljas,**

ja laske seadmel jahtuda. Kui aku on jahtunud, võtke ühendust Hilti hooldekeskusega.

5.3.4 Elektriõhutus

Kontrollige tööpiirkond enne töö alustamist üle metalliotsajaga, et leida varjatud elektrijuhtmeid, gaasi- või veetorusid. Pingestatud elektrijuhtme vigastamisel võivad seadme välised metalliosad pinge alla sattuda. See tekitab tõsise elektrilöögi ohu.

5.3.5 Töökoht

- Tööpiirkond peab olema hästi valgustatud.**
- Tööpiirkonnas peab olema hea ventilatsioon.** Halva ventilatsiooniga tööpiirkonda võib koguneda tervistkahjustavat tolmu.
- Läbistavate tööde korral tagage ohutus ka tööpiirkonna teisel küljel.** Murduvad osad võivad alla või välja kukkuda ja teisi inimesi vigastada.

5.3.6 Isikukaitsevahendid



Kasutaja ja läheduses viibivad isikud peavad seadme kasutamisel ja tõrgete kõrvaldamisel kandma sobivaid kaitseprille, kaitsekiivrit, kuulmiskaitsevahendeid, kaitsekindaid ja kergest hingamisteede kaitsemaski.

6 Kasutuselevõtt



6.1 Aku hoolikas käsitlemine

JUHI

Madalatel temperatuuridel aku jõudlus langeb. Ärge võtate akuga kuni seadme seiskumiseni. Vahetage aku õigeaegselt teise aku vastu. Laadige aku kohe uuesti täis, et saaksite seda vajadusel taas kasutada.

Hoidke akut võimalikult jahedas ja kuivas kohas. Ärge hoidke akut kunagi päikese käes, radiaatori peal ega aknalaual. Kasutusressursi ammendanud akud tuleb keskkonnasäästlikult ja ohutult utiliseerida.

6.2 Aku laadimine



OHT!

Kasutage üksnes ettenähtud Hilti akusid ja Hilti aku-laadijaid, mis on loetletud punktis "Taruikud".

6.2.1 Aku esmane laadimine

Laadige aku enne seadme esmakordset tööerakendamist täielikult täis.

6.2.2 Kasutatud aku laadimine

Enne aku asetamist vastavasse akulaadijasse veenduge, et aku välispind on puhas ja kuiv.

Laadimiseks lugege läbi akulaadija kasutusjuhend ja käesoleva kasutusjuhendi punkt 2.10 Li-ion-aku laetuse aste.

Li-ion-akud on töövalmis igal ajal, ka pooleldi laetuna. Laadimise kulgu näitavad LED-indikaatorid (vt akulaadija kasutusjuhendit).

6.3 Aku paigaldamine 2

ETTEVAATUST!

Enne aku paigaldamist veenduge, et seade on välja lülitatud ja sisselülitustõkis on aktiveeritud (reverslülit on keskasendis).

1. Lükake aku tagant seadmesse, kuni see topeltklõpsuga kuuldavalt kohale fikseerub.
2. **ETTEVAATUST! Allakukkuv aku on ohtlik nii teile kui ka teistele inimestele.**
Kontrollige aku kindlat kinnitumist seadmesse.

6.4 Aku eemaldamine 3

1. Vajutage mõlemale vabastusklahvile.
2. Tõmmake aku suunaga alla seadme küljest ära.

6.5 Akude transport ja hoiustamine

Tõmmake aku lukustusasendist (töasendist) esimesse fikseerimisasendisse (transpordiasend).

Akude vedamisel (maantee-, raudtee-, mere- või õhuveol) pidage kinni riiklikest ja rahvusvahelistest veeeskirjadest.

6.6 Lisakäepideme monteerimine 4

1. Viige reverslülit keskasendisse või eemaldage seadme aku.
2. Avage lisakäepideme kinnitusmehhanism, keerates käepidet vastupäeva.
3. Vigastuste vältimiseks eemaldage sügavuspiirik lisakäepidemest.
4. Lükake lisakäepide (kinnitusriba) üle padruni seadme peale.
5. Pöörake lisakäepide soovitud asendisse.
6. Paigaldage sügavuspiirik ja fikseerige lisakäepide, keerates seda pidemest.

7 Töötamine



ETTEVAATUST!

Puuri kinnikiilumisel kaldub seade külgsuunas. **Kasutage seadet alati koos lisakäepidemega ja hoidke seda mõlema käega.** Nii tekitate vastujõumomendi ning kinnikiilumise korral rakendub tööle kaitsesidur. **Lahtised detailid kinnitage kruustangide või pitskrui vahele.**

7.1 Ettevalmistus

7.1.1 Tarviku paigaldamine 5

ETTEVAATUST!

Tarviku vahetamisel kasutage kaitsekindaid.

1. Viige reverslülit keskasendisse või eemaldage seadme aku.
2. Kontrollige, kas tarviku padrunisse kinnituv osa on puhas ja kergelt määritud. Vajadusel puhastage ja määrige seda.
3. Kontrollige tolmukaitse tihendi seisundit ja puhtust. Vajadusel puhastage tolmukaitse või kui tihend on kahjustatud, vahetage tolmukaitse välja (vt punkt "Hooldus ja korrashoid").
4. Asetage tarvik padrunisse ja keerake tarvikut kerge survega, kuni see juhtsoontesse libiseb.
5. Suruge tarvikut padrunisse, kuni tarvik kuuldavalt kohale fikseerub.
6. Kontrollige, kas tarvik on kindlalt kinni (tõmmake tarvikut).

7.1.2 Sügavuspiiriku / lisakäepideme reguleerimine 6

1. Avage lisakäepideme kinnitusmehhanism, keerates käepidet vastupäeva.
2. Pöörake lisakäepide soovitud asendisse.
3. Seadke sügavuspiirik soovitud puurimissügavusele.
4. Keerake käepide kinni, sellega fikseerite ühtlasi ka sügavuspiiriku.

7.1.3 Tarviku eemaldamine 7

ETTEVAATUST!

Tarvikute vahetamisel kasutage kaitsekindaid, kuna tarvik muutub töötamisel kuumaks.

1. Viige reverslülit keskasendisse või eemaldage seadme aku.
2. Tõmmake padruni lukustusvõru tagasi ja avage padrun.
3. Tõmmake tarvik padrunist välja.

7.1.4 Padruni eemaldamine 8

ETTEVAATUST!

Vigastuste vältimiseks eemaldage sügavuspiirik lisakäepidemest ja tarvik padrunist.

1. Viige reverslülit keskasendisse või eemaldage seadme aku.
2. Tõmmake padruni küljes olev hülss ette ja hoidke seda kinni.
3. Tõmmake padrun seadme küljest ära.

et

7.1.5 Padruni paigaldamine 9

ETTEVAATUST!

Vigastuste vältimiseks eemaldage sügavuspiirik lisakäepidemest ja tarvik padrunist.

1. Viige reverslülitit keskasendisse või eemaldage seadme-st aku.
2. Võtke padruni hülsist kinni, tõmmake seda ettepoole ja hoidke kinni.
3. Lükake padrun eestpoolt juhttoru peale ja laske hülsis lahti.
4. Keerake padrunit, kuni see kuuldavalt kohale fikseerub.

7.2 Kasutamine



ETTEVAATUST!

Aluspinna töötlemisel võib eralduda materjalikilde. **Kandke kaitseprille, kaitsekindaid ja juhul, kui Te ei kasuta tolmuimejat, kergest tolmuaitemaski.** Materjalist väljalendavad killud võivad vigastada kehaosi ja silmi.

ETTEVAATUST!

Tööprotsess tekitab müra. **Kasutage kuulmiskaitsevahendeid.** Liiga vali müra võib kahjustada kuulmist.

7.2.1 Töötamine madalatel temperatuuridel

JUHIS

Löögimehhanism hakkab tööle teatud temperatuuril.

Vajaliku temperatuuri saavutamiseks asetage seade hetkeks alusele ja laske töötada tühikäigul. Vajadusel korrake seda protsessi seni, kuni löögimehhanism käivitub.

7.2.2 Parem/vasak käik

JUHIS

Reverslülitiga saate valida seadme spindli pöörlemis-suunda. Tõkis takistab ümberlülitamist mootori töötamise ajal. Keskasendis on juhtlülitit lukustatud.

Parema käiguga töötamiseks suruge reverslülitit noolega padruni suunas.

Vasaku käiguga töötamiseks suruge reverslülitit noolega käepideme suunas.

Lükake reverslülitit soovitud asendisse.

7.2.3 Löögita puurimine 10

1. Enne puurimise alustamist viige reverslülitit asendisse "parem".
2. Keerake töörezhiimilülitit asendisse "Löögita puurimine" ja laske kohale fikseeruda. Töörezhiimilülitit ei tohi käsitseda seadme töötamise ajal.
3. Viige lisakäepide soovitud asendisse ja veenduge, et see on nõuetekohaselt monteeritud ja kinnitatud.
4. Asetage aku seadmesse.
5. Asetage seadme külge kinnitatud puur kohta, kuhu soovite aku puurida.
6. Vajutage aeglaselt juhtlülitile (töotage madalatel pööretel niikaua, kuni puur on augus tsentreerunud).
7. Kui soovite jätkata töötamist täisvõimsusel, vajutage juhtlülitit lõpuni sisse.
8. Avaldage aluspinnale sobivat survet, sellega saavutate optimaalse puurimisjõudluse.

7.2.4 Löökpuurimine 11

1. Enne puurimise alustamist viige reverslülitit asendisse "parem".
2. Keerake töörezhiimilülitit asendisse "Löögiga puurimine" ja laske kohale fikseeruda. Töörezhiimilülitit ei tohi käsitseda seadme töötamise ajal.
3. Viige lisakäepide soovitud asendisse ja veenduge, et see on nõuetekohaselt monteeritud ja kinnitatud.
4. Asetage aku seadmesse.
5. Asetage seadme külge kinnitatud puur kohta, kuhu soovite aku puurida.
6. Vajutage aeglaselt juhtlülitile (töotage madalatel pööretel niikaua, kuni puur on augus tsentreerunud).
7. Kui soovite jätkata töötamist täisvõimsusel, vajutage juhtlülitit lõpuni sisse.
8. Avaldage aluspinnale sobivat survet, sellega saavutate optimaalse puurimisjõudluse.
9. Pinna purunemise vältimiseks vähendage läbistava ava puurimisel veidi enne läbipuurimist pöörete arvu.

7.2.5 Laetuse astme lugemine liitiumioonakult 12

JUHIS

Töötamise ajal ei ole võimalik aku laetuse astet teada saada. LED 1 vilkuv tuli annab märku täielikult tühjenenud või liiga kuumast akust. Sellisel juhul tuleb aku asetada akulaadijasse. Kõigi 4 LED-tule vilkumine näitab, et seade on üle koormatud või üle kuumenenud.

Liitiumioonaku on varustatud aku laetuse astme indikaatoriga. Laadimise ajal näitab indikaator aku laetuse astet (vt akulaadija kasutusjuhendit). Puhkeolekus näitavad neli LED-tuld pärast vajutamist aku ühele lukustusklahvile või aku asetamisel seadmesse kolme sekundi jooksul aku laetuse astet.

Vt punkti: 2.9 Liitiumioonaku laetuse aste

8 Hooldus ja korrashoid

ETTEVAATUST!

Enne puhastustööde alustamist eemaldage aku, et vältida seadme soovimatut käivitumist!

8.1 Tööriistade hooldus

Kontrollige, kas tarviku padrunisse kinnituv osa on puhas ja kergelt määritud. Vajadusel puhastage ja määrige seda.

8.2 Seadme hooldus

ETTEVAATUST!

Hoidke seade, eelkõige selle käepidemed, puhtad ja vabad õlist ja rasvast. Ärge kasutage silikooni sisaldavaid hooldusvahendeid.

Ärge kasutage seadet, mille ventilatsiooniavad on ummistunud! Puhastage ventilatsiooniavasid ettevaatlikult kuiva harjaga. Takistage võórkehade sissetungimist seadme sisemusse. Puhastage seadme välispinda regulaarselt veidi niiske lapiga. Ärge kasutage puhastamiseks pihustit, aurpuhastit ega voolavat vett! See võib mõjutada seadme elektrilist ohutust.

8.3 Tolmukaitsekatte puhastamine ja vahetamine

Puhastage padruni tolmuaitsekattet regulaarselt puhta kuiva lapiga. Pühkige tihend ettevaatlikult puhtaks ja määrige seda kergelt Hilti määrdega. Kui tihend on kahjustatud, vahetage tolmuaitsekate tingimata välja. Asetage kruvikeeraja külje pealt tolmuaitsekatte alla ja suruge see suunaga ette välja. Puhastage aluspiirkond ja paigaldage uus tolmuaitsekate. Avaldage tugevat survet, kuni kate fikseerub kohale.

8.4 Liitiumioonakude hooldus

Vältige niiskuse sissetungimist.

Enne esmakordset kasutamist laadige aku täiesti täis.

Aku maksimaalse tööea tagamiseks lõpetage töö kohe, kui aku jõudlus on tunduvalt vähenenud.

JUHIS

Edasise kasutamise korral lõpeb aku tühjenemine auto-maatselt enne, kui akuelemendid kahjustada saavad.

Laadige akusid Hilti soovitatud laadimiseadmetega, mis on ette nähtud liitiumioonakude laadimiseks.

JUHIS

- Akude värskenduslaadimine, nagu NiCd- või NiMH-akude puhul, ei ole vajalik.
- Laadimisprotsessi katkestamine ei mõjuta aku tööiga.
- Laadimist võib igal ajal uuesti alustada, ilma et see avaldaks mõju aku tööeale. Mäluefektiga nagu NiCd- või NiMH-akude puhul ei esine.
- Akusid tuleks hoida täis laetuna võimalikult jahedas ja kuivas kohas. Akude hoidmine kõrgetel temperatuuridel (aknalaudadel) on kahjulik, lühendab aku tööiga ja suurendab akuelementide iseeneslikku tühjenemist.
- Kui akut ei saa enam täiesti täis laadida, on aku mahutuvus ülekoormuse või vananemise tõttu vähenenud. Sellise akuga saab veel töötada. Aku tuleb siiski peatset välja vahetada.

8.5 Korrashoid

HOIATUS!

Elektridetaile tohivad parandada ainult elektriala asjatundjad.

Kontrollige regulaarselt, kas seadme kõik välised detailid on vigastusteta ja kas seadme kõik osad töötavad veatult. Ärge rakendage seadet tööle, kui detailid on vigastatud ega tööta veatult. Laske seade parandada Hilti hooldekeskuses.

8.6 Kontrollimine pärast hooldus- ja korrashoiutöid

Pärast hooldus- ja korrashoiutöid tuleb kontrollida, kas kõik kaitseseadised on paigaldatud ja töötavad veatult.

9 Veaotsing

Viga	Võimalik põhjus	Kõrvaldamine
Seade ei tööta.	Aku ei ole korrektselt seadmesse asetatud või on tühi.	Aku peab kuuldava topeltklõpsuga kohale fikseeruma või akut tuleb laadida.
	Elektriline rike.	Eemaldage aku seadmest ja võtke ühendust Hilti hooldusega.
	Aku on liiga kuum või liiga külm.	Viige aku soovituslikule töötemperatuurile.
Seade ei tööta ja 1 LED-tuli vilgub.	Aku on tühi.	Vahetage aku välja ja laadige tühi aku täis.
	Aku on liiga kuum või liiga külm.	Viige aku soovituslikule töötemperatuurile.
Seade ei tööta ja kõik 4 LED-tuld vilguvad.	Seade on lühiajaliselt üle koormatud.	Vabastage juhtlüliti ja vajutage uuesti sisse.

et

Viga	Võimalik põhjus	Kõrvaldamine
Puudub löögifunktsioon.	Seade on liiga külm.	Viige seade töötemperatuurile, selleks asetage see korraks vastu aluspinda ja laske töötada tühikäigul.
	Töörezhiimilüliti on asendis "Löögita puurimine".	Seadke töörezhiimilüliti löökpuurimisrezhiimile.
	Seade on lülitatud vasakule käigule.	Lülitage seade paremale käigule.
Juhtlüliti ei saa käsitseda või see on kinni kiilunud.	Reverslüliti on keskasendis (transpordiasendis)	Suruge reverslüliti vasakule või paremale.
Spindel ei pöörle	Seadme elektroonika lubatud töötemperatuur on ületatud.	Laske seadmel jahtuda.
	Aku lubatud töötemperatuur on ületatud.	Viige aku soovituslikule töötemperatuurile.
	Aku on tühi.	Vahetage aku välja ja laadige tühi aku täis.
Seade lülitub automaatselt välja.	Rakendub ülekoormuskaitse.	Vabastage juhtlüliti ja vajutage see uuesti sisse, vähendage seadmele rakendatavat jõudu.
Aku tühjeneb tavalisest kiiremini.	Ümbritseva keskkonna temperatuur on väga madal.	Laske akul aeglaselt ruumitemperatuurile soojeneda.
Aku ei fikseeru kuuldava topeltklõpsuga kohale.	Aku fiksaatorid on määratud.	Puhastage fiksaatorid ja laske akul kohale fikseeruda. Kui viga ei õnnestu kõrvaldada, pöörduge Hilti hooldekeskusse.
Seade või aku läheb väga kuumaks.	Elektriline rike.	Lülitage seade kohe välja, eemaldage seadmest aku, laske jahtuda ja pöörduge Hilti hooldekeskusse.
	Seade on üle koormatud (seadme jõudluspiirid on ületatud)	Valige antud töö jaoks sobiv seade.
Tarvikut ei saa lukustusest vabastada.	Padrun ei ole täielikult tagasi tõmmatud.	Tõmmake padrun lõpuni tagasi ja võtke tarvik välja.
Tarvik ei tungi sisse.	Seade on lülitatud vasakule käigule.	Lülitage seade paremale käigule.

10 Utiliseerimine

ETTEVAATUST!

Seadme nõuetevastane utiliseerimine võib kaasa tuua järgmist: Plastdetailide põlemisel tekivad mürgised gaasid, mis võivad põhjustada inimeste haigestumist. Kahjustatud või ülekuumenenud patareid võivad plahvatada ja põhjustada mürgitusi, põletusi, söövitusi või keskkonna saastumist. Hooletu utiliseerimine võimaldab kõrvalistel isikutel seadet mitteshipäraselt kasutada. Sellega võivad nad tõsiselt vigastada ennast ja teisi inimesi ning reostada keskkonda.

ETTEVAATUST!

Toimetage defektsed akud kohe kogumispunkti. Hoidke neid laste eest. Ärge võtke akusid lahti ja ärge põletage neid.

ETTEVAATUST!

Vabanege akudest vastavalt kehtivatele nõuetele või tagastage kasutusressursi ammendanud akud Hilti müügiesindusse.



Enamik Hilti seadmete valmistamisel kasutatud materjalidest on taaskasutatavad. Materjalid tuleb enne taaskasutust korralikult sorteerida. Paljudes riikides võtavad Hilti esindused vanu seadmeid jäätmekäitlusse. Lisainfot saate Hilti klienditeenindusest või müügiesindusest.



Üksnes EL liikmesriikidele

Ärge käideldge kasutusressursi ammendanud elektrilisi tööriistu koos olmejäätmetega!

Vastavalt Euroopa Parlamendi ja nõukogu direktiivile elektri- ja elektroonikaseadmete jäätmete kohta ning direktiivi nõudeid ülevõtvatele siseriiklikele õigusaktidele tuleb kasutusressursi ammendanud elektrilised tööriistad eraldi kokku koguda ja keskkonnasäästlikult korduskasutada või ringlusse võtta.

11 Tootja garantii seadmetele

Garantiitingimusi puudutavate küsimuste korral pöörduge HILTI kohaliku esinduse või edasimüüja poole.

12 EÜ-vastavusdeklaratsioon (originaal)

Nimetus:	Akupuurvasar
Tüübitähis:	TE 6-A36-AVR
Generatsioon:	03
Valmistusaasta:	2009

Kinnitame ainuvastutajana, et käesolev toode vastab järgmiste direktiivide ja normide nõuetele: 2006/42/EÜ, 2006/66/EÜ, kuni 19. aprillini 2016: 2004/108/EÜ, alates 20. aprillist 2016: 2014/30/EL, 2011/65/EL, EN 60745-1, EN 60745-2-6, EN ISO 12100.

Hilti Corporation, Feldkircherstrasse 100,
FL-9494 Schaan

Paolo Luccini
Head of BA Quality and Process Management
Business Area Electric Tools & Accessories
05/2015

Tassilo Deinzer
Executive Vice President

Business Unit Power
Tools & Accessories
05/2015

Tehnilised dokumendid saadaval:

Hilti Entwicklungsgesellschaft mbH
Zulassung Elektrowerkzeuge
Hiltistrasse 6
86916 Kaufering
Deutschland

et



Hilti Corporation

LI-9494 Schaan

Tel.: +423/234 21 11

Fax: +423/234 29 65

www.hilti.com

Hilti = registered trademark of Hilti Corp., Schaan
Pos. 1 | 20160121

