

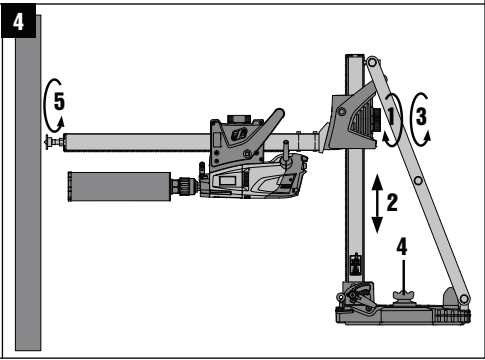
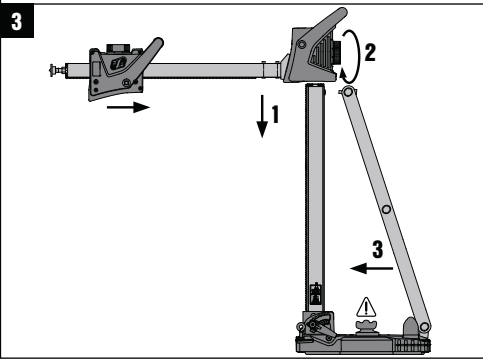
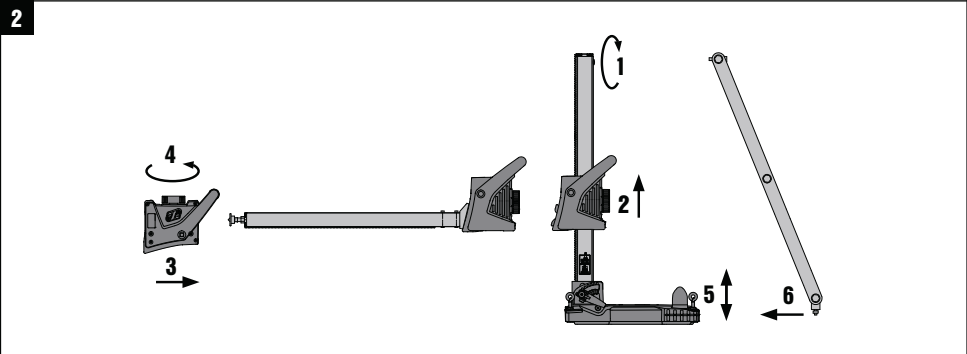
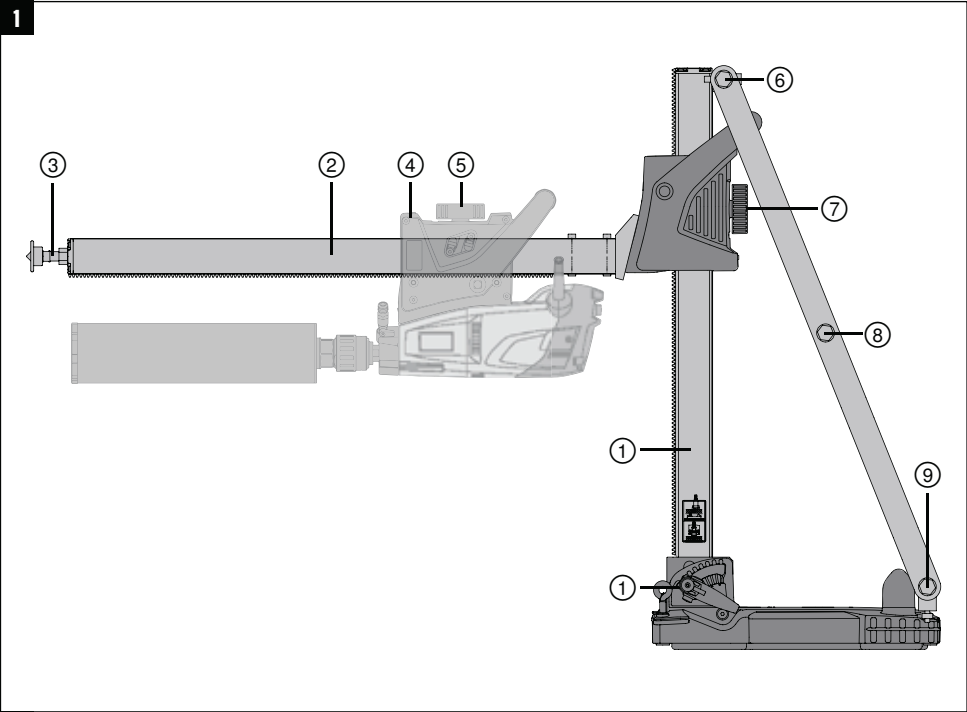
HILTI

DD-ST-150/160-CCS

Lietošanas pamācība

lv





ORIGINĀLĀ LIETOŠANAS INSTRUKCIJA

DD-ST-150/160-CCS Sliedes krusts

iv

Pirms lietošanas noteikti izlasiet šo instrukciju.

Vienmēr glabājiet instrukciju kopā ar instrumentu.

Pārliecinieties, ka instrukcija atrodas kopā ar instrumentu, ja tas tiek nodots citai personai.

Saturs	Lappuse
1. Vispārēja informācija	1
2. Apraksts	2
3. Tehniskie parametri	2
4. Drošība	2
5. Lietošana	3
6. Apkope un uzturēšana	4
7. Iekārtu ražotāja garantija	5

1 Skaitļi norāda uz attiecīgajiem attēliem. Attēli ir atrodami lietošanas pamācības vāka atvērumā. Lasot lietošanas pamācību, turiet šo atvērumu priekšā.

Sliedes krusts **1**

- 1 Urbja statīvs
- 2 Sliedes krusts
- 3 Piespiedējskrūve
- 4 Urbjmašīnas slīdnis
- 5 Urbjmašīnas slīdņa bloķēšana
- 6 Atdures skrūve
- 7 Sliedes krusta slīdņa bloķēšana
- 8 Balsts
- 9 Līmeņošanas skrūves

1. Vispārēja informācija

1.1 Signālvārdi un to nozīme

BRIESMAS

Pievērš uzmanību draudošām briesmām, kas var izraisīt smagus miesas bojājumus vai nāvi.

BRĪDINĀJUMS

Pievērš uzmanību iespējami bīstamai situācijai, kas var izraisīt smagas traumas vai pat nāvi.

UZMANĪBU

Šo uzrakstu lieto, lai pievērstu uzmanību iespējami bīstamai situācijai, kas var izraisīt traumas vai materiālus zaudējumus.

NORĀDĪJUMS

Šo uzrakstu lieto lietošanas norādījumiem un citai noderīgai informācijai.

1.2 Piktogrammu skaidrojums un citi norādījumi

Pienākumu uzlietošās zīmes



Lietojiet aizsargbrilles



Lietojiet aizsargcimdus



Lietojiet aizsargķiveri



Lietojiet skaņas slāpētāju



Lietojiet darba apavus

Simboli



Pirms
lietošanas
izlasiet
instrukciju

iv

2. Apraksts

2.1 Izmantošana atbilstoši paredzētajiem mērķiem

DD-ST-150/160-CCS ir paredzēts profesionāliem lietotājiem.

DD-ST-150/160-CCS ar urbja statīviem DD-ST 150-U CTL un DD-ST 160 CTL ir paredzēts minerālu materiālu urbšanai ar dimanta vainagurbjiem, izmantojot statīvu (process nav vadāms manuāli), un īpaši piemērots urbšanai sienās. Ja tiek lietots sliedes krusts, jālieto arī urbja statīvs un jānodrošina, lai tas ar dobtapām būtu pietiekami stingri nostiprināts pamatvirsmā.

Urbšana slīpi attiecībā pret pamatvirsmu nav atļauta.

Ievērojiet lietošanas instrukcijas norādījumus par iekārtas lietošanu, apkopi un ekspluatācijas stāvokļa uzturēšanu.

Lai izvairītos no savainošanās, izmantojiet tikai oriģinālos Hilti piederumus un instrumentus.

Iekārta ir paredzēta profesionāliem lietotājiem, un tās apkalpošanu, apkopi un uzturēšanu drīkst uzticēt tikai sertificētam un atbilstoši apmācītam personālam. Personālam jābūt labi informētam par iespējamiem riskiem, kas var rasties darba laikā. Iekārta un tās papildaprīkojums var radīt bīstamas situācijas, ja to lieto nepareizi vai uztic neapmācītam personālam.

Ievērojiet arī nacionālos darba aizsardzības norādījumus.

Aizliegts veikt nesankcionētas manipulācijas vai izmaiņas iekārtā.

3. Tehniskie parametri

Rezervētas tiesības izdarīt tehniska rakstura izmaiņas!

Sliedes garums	927 mm
Sliedes krusta svars kopā ar balstu	14,8 kg
Urbja diametrs ar DD 150-U	Maks. 162 mm
Urbja diametrs ar DD 160	Maks. 202 mm

4. Drošība

4.1

BRĪDINĀJUMS! Izlasiet visus drošības norādījumus un instrukcijas. Šeit izklāstīto drošības norādījumu un instrukciju neievērošana var izraisīt elektrošoku, ugunsgrēku un/vai nopietnas traumas. **Saglabājiet visus drošības norādījumus un instrukcijas turpmākai lietošanai.** Drošības norādījumos lietotais apzīmējums "elek-

troiekārta" attiecas uz iekārtām ar tīkla barošanu (ar barošanas kabeli) un iekārtām ar barošanu no akumulatora (bez kabeļa).

4.2 Drošība darba vietā

a) **Uzturiet darba vietā tīrību un kārtību un nodrošiniet labu apgaismojumu.** Nekārtīgā

darba vietā vai sliktā apgaismojumā var viegli notikt nelaimes gadījums.

- b) **Lietojot elektroiekārtu, neļaujiet nepiederošām personām un jo īpaši bērniem tuvoties darba vietai.** Citu personu klātbūtne var novērst uzmanību, un tā rezultātā jūs varat zaudēt kontroli pār iekārtu.
- c) **Nestrādājiet uz pieslienamajām kāpnēm.**

4.3 Personiskā drošība



- a) **Strādājiet ar elektroiekārtu uzmanīgi, darba laikā saglabājiet paškontroli un rīkojieties saskaņā ar veselo saprātu. Nestrādājiet ar elektroiekārtu, ja jūtaties noguruši vai atrodaties alkohola, narkotiku vai medikamentu ietekmē.** Strādājot ar elektroiekārtu, pat viens neuzmanības mirklis var būt par cēloni nopietnam savainojumam.
- b) **Lietotājam un tuvumā esošajām personām iekārtas lietošanas laikā jāizmanto piemē-**

rotas aizsargbrilles, aizsargķivere, dzirdes aizsarglīdzekļi, aizsargcimdi un droši darba apavi.

4.4 Elektroiekārtas lietošana un apkope

- a) **Neizdariet virsmā slīpus urbumus.**
- b) **Rūpīgi veiciet elektroiekārtu apkopi.** Pārbaudiet, vai kustīgās daļas darbojas bez traucējumiem un neķeras un vai kāda no daļām nav salauzta vai bojāta un tādējādi netraucē elektroiekārtas nevainojamu darbību. Nodrošīniet, lai bojātās daļas tiktu savlaicīgi nomainītas vai remontētas autorizētā remontdarbnīcā. Daudzi nelaimes gadījumi notiek tāpēc, ka elektroiekārtām nav nodrošināta pareiza apkope.
- c) **Lietojiet elektroiekārtu, piederumus, maināmos instrumentus utt. saskaņā ar šiem norādījumiem. Jāņem vērā arī konkrētie darba apstākļi un veicamās operācijas īpatnības.** Elektroiekārtu lietošana citiem mērķiem, nekā to ir paredzējusi ražotājfirma, ir bīstama un var izraisīt neparedzamas sekas.
- d) **Uzdodiet elektroiekārtas remontu veikt tikai kvalificētam personālam, kas izmanto vienīgi oriģinālās rezerves daļas.** Tikai tā ir iespējams saglabāt elektroiekārtas funkcionālo drošību.

iv

5. Lietošana

BRĪDINĀJUMS

Nav atļauts kombinēt vairākus sliedes krustus.

BRĪDINĀJUMS

Aizliegts novietot urbja statīva statni slīpi un līdz ar to strādāt bez balsta.

5.1 Sliedes krusta salikšana 2

1. Izskrūvējiet atdures skrūvi, kas atrodas urbja statīva galā.
2. Novelciet urbjmašīnas DD 150-U slīdni vai urbjmašīnu DD 160 no urbja statīva.
3. Uzbīdīet urbjmašīnas DD 150-U slīdni vai urbjmašīnu DD 160 uz sliedes krusta.
4. Nofiksējiet urbjmašīnas slīdni ar slīdņa bloķēšanas palīdzību.
5. Izskrūvējiet abas pamatplāksnes līmeņošanas skrūves, kas atrodas pie roktura.

6. Ar 2 komplektā iekļautajām skrūvēm piemontējiet balstu pie pamatplāksnes.
7. Ieskrūvējiet atpakaļ vietā abas līmeņošanas skrūves.

5.2 Urbja statīva piestiprināšana

BRĪDINĀJUMS

Nav atļauts nostiprināt urbja statīvu pie pamatvirsmas ar vakuuma palīdzību.

Ar dobtapām piestipriniet urbja statīvu pie pamatvirsmas (skat. iekārtas lietošanas instrukciju).

NORĀDĪJUMS

Nostiprinot statīvu ar dobtapām, dobtapai jāatrodas 1220 mm attālumā no urbjamās pamatvirsmas.

IV

5.3 Sliedes krusta nostiprināšana pie urbja statīva 3

1. Uzbīdīet sliedes krustu kopā ar urbjmašīnu un/vai slīdni uz urbja statīva.
2. Nofiksējiet sliedes krusta slīdni ar slīdņa bloķēšanas palīdzību.
3. Nostipriniet balstu atdures skrūves vietā sliedes galā.

5.4 Iekārtas DD 150-U nostiprināšana pie sliedes krusta

Nostipriniet iekārtu DD 150-U pie slīdņa (skat. iekārtas lietošanas instrukciju).

5.5 Sliedes krusta atbalstīšana 4

1. Atbrīvojiet sliedes krusta fiksāciju.
2. Pārbīdīet sliedes krustu nepieciešamajā pozīcijā.
3. Nofiksējiet sliedes krusta slīdni ar slīdņa bloķēšanas palīdzību.
4. Nedaudz atbrīvojiet urbja statīva stiprinājumu, pagrieziet urbja statīvu nepieciešamajā pozīcijā un no jauna nofiksējiet urbja statīvu (skat. iekārtas lietošanas instrukciju).
5. Nofiksējiet sliedes krustu ar piespiedējskrūves palīdzību.

NORĀDĪJUMS Pārliecinieties, ka sistēma ir kārtīgi nostiprināta.

5.6 Urbuma iestatīšana

Skat. iekārtas lietošanas instrukciju.

5.7 Sliedes krusta noņemšana no urbja statīva

1. Noņemiet DD 150-U no slīdņa (skat. iekārtas lietošanas instrukciju).
2. Atskrūvējiet piespiedējskrūvi no pamatvirsmas.
3. Atbrīvojiet balstu pie sliedes gala.
4. Atbrīvojiet sliedes krusta slīdņa fiksāciju.
5. Nobīdīet sliedes krustu no urbja statīva statņa.

5.8 Urbja statīva noņemšana no virsmas

Skat. iekārtas lietošanas instrukciju.

5.9 Balsta demontāža

1. Izskrūvējiet abas pamatplāksnes līmeņošanas skrūves, kas atrodas pie roktura.
2. Demontējiet balstu no pamatplāksnes.
3. Ieskrūvējiet atpakaļ vietā abas līmeņošanas skrūves.

5.10 Iekārtas noņemšana no sliedes krusta un montāža pie urbja statīva

1. Atbrīvojiet urbjmašīnas slīdņa fiksāciju pie sliedes krusta.
2. Novelciet urbjmašīnas DD 150-U slīdni vai urbjmašīnu DD 160 no sliedes krusta.
3. Uzbīdīet urbjmašīnas DD 150-U slīdni vai urbjmašīnu DD 160 uz urbja statīva.
4. Ieskrūvējiet atpakaļ vietā atdures skrūvi urbja statīva galā.

6. Apkope un uzturēšana

BRIESMAS

Pirms apkopes darbu veikšanas atvienojiet piedziņas mezglu no elektrotīkla.

6.1 Metāla daļu kopšana

Notīriet no sliedes krusta virsmas netīrumus un dažreiz apstrādājiet virsmu ar eļļā mērcētu drāniņu, lai pasargātu to no korozijas.

7. Iekārtu ražotāja garantija

Hilti garantē, ka piegādātajai iekārtai nepiemīt ar materiālu un izgatavošanas procesu saistīti defekti. Šī garantija ir spēkā ar nosacījumu, ka iekārta tiek pareizi lietota, kopta un tīrīta saskaņā ar Hilti lietošanas instrukcijas noteikumiem un ka tiek ievērota tehniskā vienotība, respektīvi, kombinācijā ar iekārtu lietoti tikai oriģinālie Hilti patēriņa materiāli, piederumi un rezerves daļas.

Šī garantija ietver bojāto daļu bezmaksas remontu vai nomaiņu visā iekārtas kalpošanas laikā. Uz daļām, kas ir pakļautas dabīgam nodilumam, šī garantija neattiecas.

Tālākas pretenzijas netiek pieņemtas, ja vienas nav pretrunā ar saistošiem nacionāliem normatīviem. Sevišķi Hilti neuzņemas nekādu

atbildību par tiešiem vai netiešiem bojājumiem vai to sekām, zaudējumiem vai izmaksām, kas rodas saistībā ar iekārtas izmantošanu noteiktiem mērķiem vai šādas izmantošanas neiespējamību. Neatrunātas garantijas par iekārtas izmantošanu vai piemērotību noteiktiem mērķiem tiek izslēgtas.

Lai veiktu remontu vai daļu nomaiņu, iekārta vai bojātās daļas uzreiz pēc defekta konstatēšanas nekavējoties jānosūta Hilti tirdzniecības organizācijai.

Šī garantija aptver pilnīgi visas garantijas saistības, ko uzņemas Hilti, un aizstāj jebkādos agrākos vai paralēlos paskaidrojumus un mutiskas vai rakstiskas vienošanās saistībā ar garantiju.



Hilti Corporation

LI-9494 Schaan

Tel.: +423 / 234 21 11

Fax: +423 / 234 29 65

www.hilti.com

Hilti = registered trademark of Hilti Corp., Schaan

W 4066 | 0911 | 00-Pos. 1 | 1

Printed in Germany © 2011

Right of technical and programme changes reserved S. E. & O.

2033680 / A



2033680