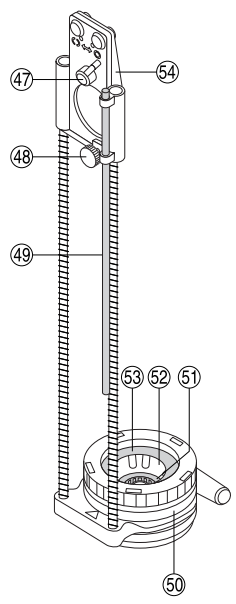
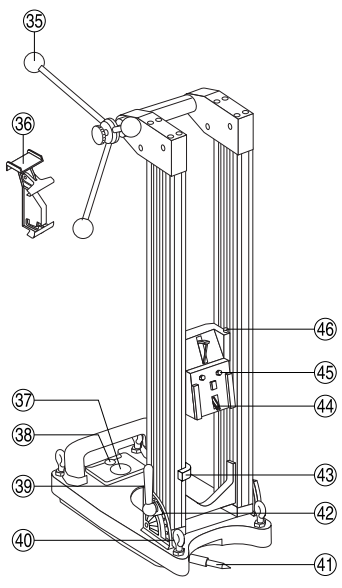
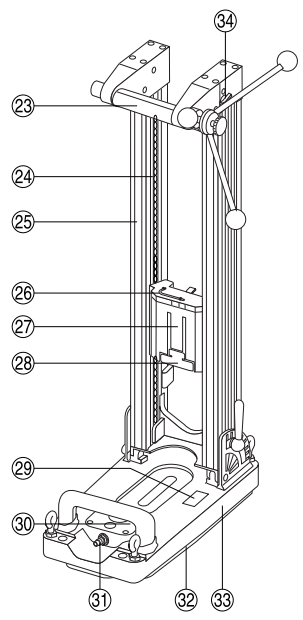
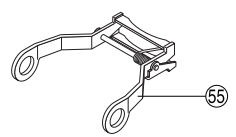
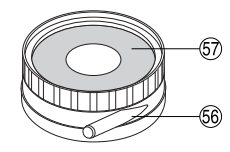
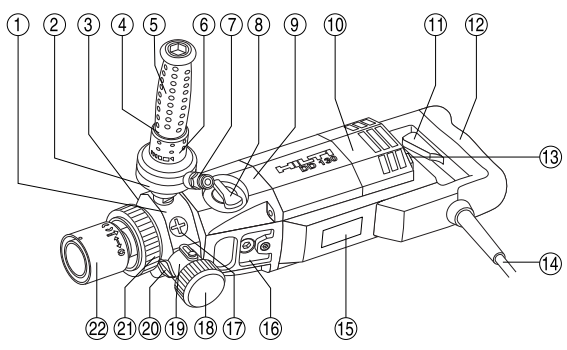


HILTI

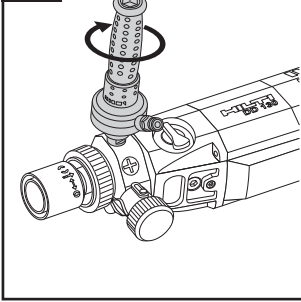
DD 130

Operating instructions	en
Brugsanvisning	da
Käyttöohje	fi
Bruksanvisning	no
Bruksanvisning	sv
Kasutusjuhend	et
Lietošanas pamācība	lv
Instrukcija	lt

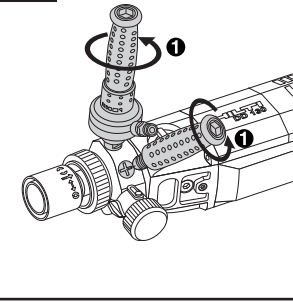




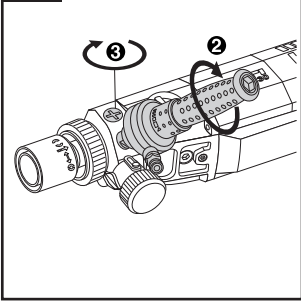
6.1.1



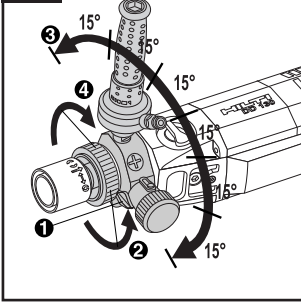
6.1.2



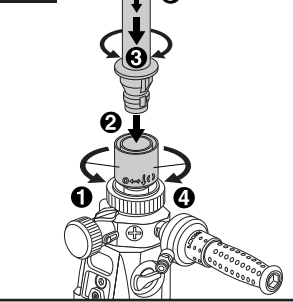
6.1.2



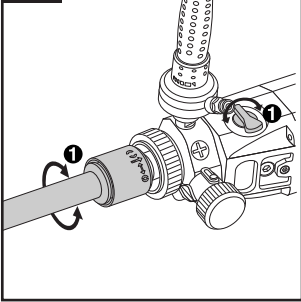
6.1.3



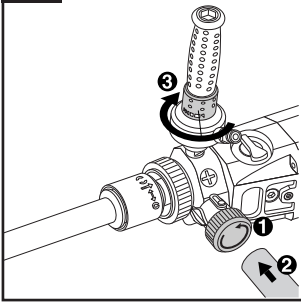
6.2



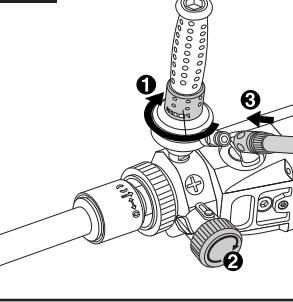
6.3



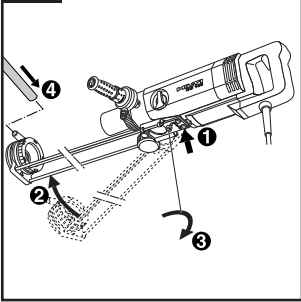
6.4.1



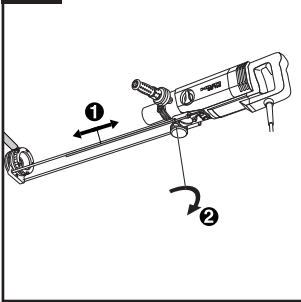
6.5.1



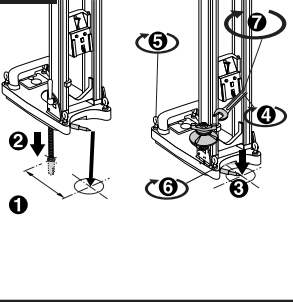
6.6.1



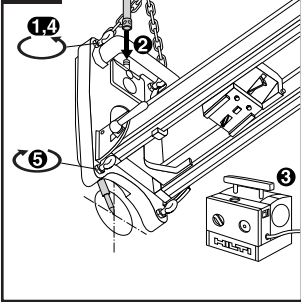
6.6.2

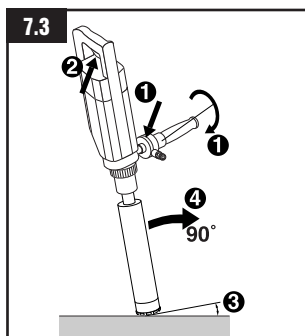
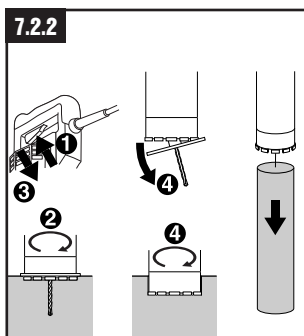
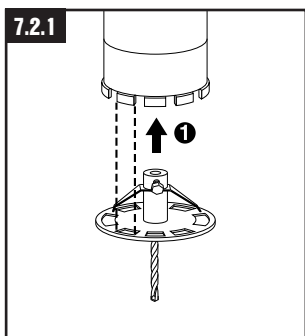
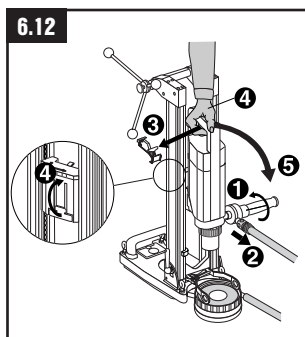
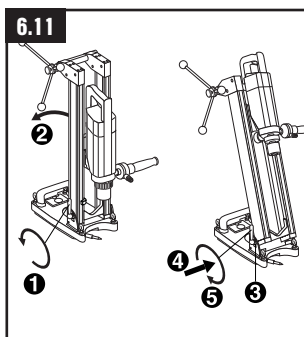
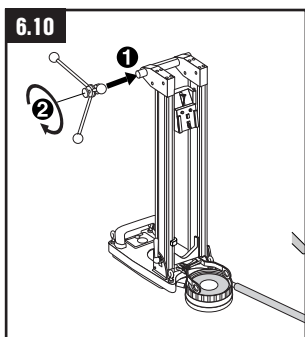
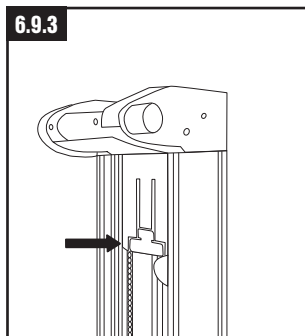
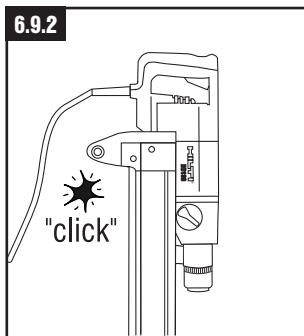
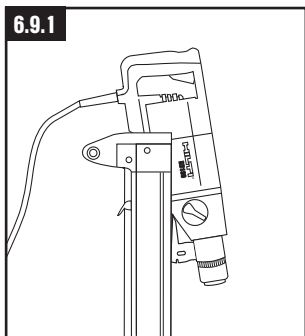
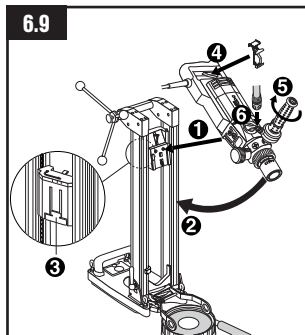
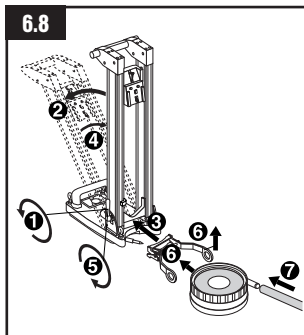
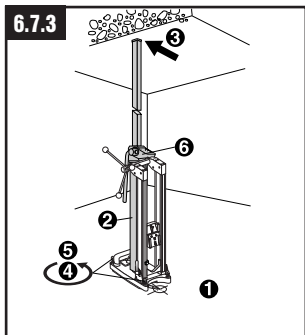


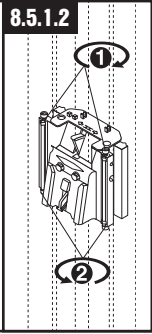
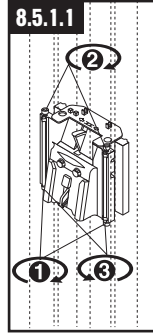
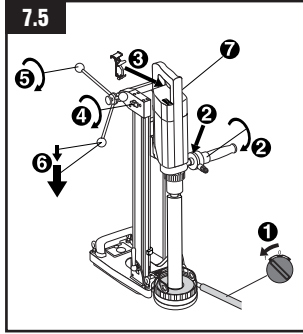
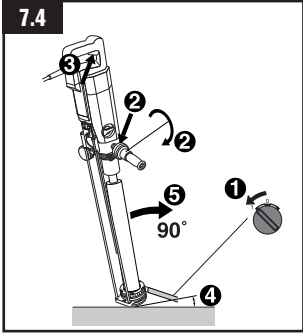
6.7.1



6.7.2







Teemantpuursüsteem DD 130

Enne seadme esmakordset kasutamist tuleb juhend kindlasti läbi lugeda.

Juhend peab olema alati seadme juures.

Juhend peab jääma seadme juurde ka siis, kui viimane antakse edasi teistele isikutele.

- ③① Vaakumvooliku ühendus
- ③② Vaakumhaarats
- ③③ Alusplaat
- ③④ Keti fiksaator
- ③⑤ Käsiratas
- ③⑥ Toitelüliti lukk
- ③⑦ Manomeeter
- ③⑧ Nivooindikaator
- ③⑨ Reguleerimishoob
- ④① Loodimiskruvid
- ④② Ava keskkoha indikaator
- ④③ Seadekõrvad
- ④④ Sügavusmõõdik
- ④⑤ Lukustusmehhanism
- ④⑥ Paigaldustihvtid
- ④⑦ Ketipinguti

DD 130 osad 1

Teemantpuurtoru

- ① Veepörel / ärastusots
- ② Vee vooluhulga indikaator
- ③ Nivooindikaator
- ④ Kruvikeeraja (küljekäepide)
- ⑤ Küljekäepide
- ⑥ Veevoolu regulaator
- ⑦ Veevooliku ühendus
- ⑧ Käiguvahetuslülit
- ⑨ Ajamisektsioon
- ⑩ Mootor
- ⑪ Toitelüliti
- ⑫ Käepide
- ⑬ Ülekoormuse indikaator
- ⑭ PRCD-ga varustatud toitejuhe
- ⑮ Tüübiplaat
- ⑯ Liideseplaat
- ⑰ Kruvikorgid (veepörel/eralduspea)
- ⑱ Kate (veepörel/eralduspea)
- ⑲ Ühendus puurimisprahi ja vee ärastamiseks
- ⑳ Veepöörli lukk
- ㉑ Lukustusrõngas (veepörel/eralduspea)
- ㉒ Padrun

Puuri alus

- ㉓ Käepide
- ㉔ Kett
- ㉕ Sambad
- ㉖ Kuuskantvõti
- ㉗ Kelk
- ㉘ Vabastushoob
- ㉙ Andmeplaat
- ㉚ Öhuventiil vaakumi kõrvaldamiseks

Veekogur kasutamiseks seadet käes hoides

- ④⑦ Kinnitusnupp
- ④⑧ Kinnituskruvi
- ④⑨ Sügavusmõõdik
- ⑤① Veekoguri anum
- ⑤② Tsentreerimisrõngas
- ⑤③ Tihend
- ⑤④ Paigaldusplaat

Veekogur koos puurialusega kasutamiseks

- ⑤⑤ Hoidik
- ⑤⑥ Veekoguri anum
- ⑤⑦ Tihend

Sisukord	Lehekülg
1. Üldinfo	72
2. Kirjeldus	72
3. Töövahendid ja lisaseadmed	73
4. Tehnilised andmed	73
5. Ohutusnõuded	74
6. Enne kasutamist	77
7. Töötamine	80
8. Puhastamine ja hooldus	82
9. Veaotsing	83
10. Likvideerimine	84
11. Tootja garantii seadmetele	84
12. EÜ-vastavusdeklaratsioon (originaal)	84

1. Üldinfo

1.1 Märksõnad ja nende tähendus

-OHT-

Viidatakse vahetult ähvardavatele ohtudele, millega kaasnevad rasked kehalised vigastused või inimeste hukkumine.

-HOIATUS-

Viidatakse võimalikele ohtlikele olukordadele, millega võivad kaasned rasked kehalised vigastused või inimeste hukkumine.

-ETTEVAATUST-

Viidatakse võimalikele ohtlikele olukordadele, millega võivad kaasned kergemad kehalised vigastused või varaline kahju.

-JUHS-

Soovitusi seadme kasutamiseks ja muu kasulik teave.

1.2 Piktogrammid

Hoiatusmärgid



Üldine hoiatus



Ettevaatust: elekter



Ettevaatust: kuum pind

Kohustusmärgid



Kandke kaitseprille



Kandke kaitsekiivrit



Kandke kõrvakaitseid



Kandke kaitsekindaid



Kandke kaitsejalanõusid

Sümbolid



Enne kasutamist lugege läbi kasutusjuhend



Jäätmed suunata ümbertöötlusse

A

amper

V

volt

W

vatt

Hz

herts

/min

pööret minutis

rpm

pööret minutis

~

vahelduvpinge

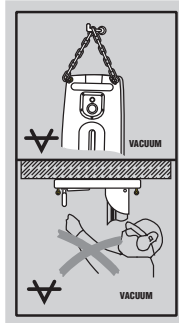
n₀

Tühikäigu-pöördeid

∅

läbimõõt

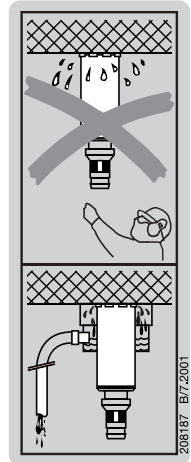
Puurialusel



Ülal
Horizontaalsel puurimisel tuleb kasutada puurialuse kinnitamiseks lisaks vaakumile muid kinnitustahendeid.

All
Pea kohal puurimiseks tuleb puurialuse kinnitada ankru abil või kiire lahti päästemehhanismiga kaldtoe abil.

Seadmel



Pea kohal lagede puurimisel tuleb koos märgtolmuimejaga kasutada ka veekogumissüsteemi.

1 Numbrid viitavad vastavatele joonistele. Joonised leiavadte võiditud kaante sisekülgedelt. Juhendi lugemise ajaks võltige kaaned lahti. Käesolevas juhendis nimetatakse teemantpuursüsteemi DD 130 "seadmeks".

Andmesildi asukoht seadmel

Seadme tüübitähis ja seerianumber on kirjas seadme tüübiplaadil. Märkige vastav info seadme kasutusjuhendisse ning Hilti esindaja või teenindusega ühendust võttes viidake alati sellele.

Tüüp: DD 130

Seerianumber: _____

2. Kirjeldus

DD 130 on elektritoitel töötav teemantpuursüsteem, mis on mõeldud käes hoides või puurialusele paigaldatuna kasutamiseks. Sobib märg- või kuivpuurimiseks.

Kasutage sihipäraselt

DD 130 on mõeldud läbivate ja umbavade puurimiseks mineraalmaterjalidesse.

Rakendused:

Puurialusega / ilma puurialuseta	Südami diameeter		Puurimissuund
Käes hoides / kuivalt	Tolmuärastusega,	läbimõõt 12–162 mm	Kõik suunad
Käes hoides / märjalt	Ilma veekogumissüsteemita,	läbimõõt 12– 62 mm	Mitte ülespoole
Käes hoides / märjalt	Veekogumissüsteemiga,	läbimõõt 12– 62 mm	Kõik suunad
Puurialuselt / märjalt	Ilma veekogumissüsteemita,	läbimõõt 12–152 mm	Mitte ülespoole
Puurialuselt / märjalt	Veekogumissüsteemiga	läbimõõt 12–132 mm	Kõik suunad

Ülespoole puurimisel tuleb veekogumissüsteemiga ühendada märgtolmuimeja.

● Horisontaalne puurimine vaakumkinnitust kasutades on lubatud üksnes juhul, kui puurialuse kinnitamiseks kasutatakse lisavahendeid. Ülal (pea kohal) puurimiseks võib puurialust kasutada üksnes juhul, kui see kinnitatakse ankruga abil või kiire lahtipäästemehhanismiga kaldtoe abil.

● Asbesti sisaldavate materjalide puurimine pole lubatud.
● Seadme ehituse muutmine või modifitseerimine ei ole lubatud.

● Vigastusteohu vältimiseks tuleb kasutada vaid Hilti originaalvarvikuid ja lisaseadmeid.

● Järgige kasutusjuhendis esitatud seadme kasutus-, hooldus- ja tehnohooldusjuhiseid.

● Seade on ette nähtud vaid professionaalkasutuseks.

● Seadet on lubatud kasutada, hooldada ja remontida vaid vastavate volituste ja väljaõppega isikutel. Nimetatud isikud peavad teadma kõiki võimalikke ohte.

● Seade ja selle lisatarvikud võivad osutada ohtlikuks, kui neid ei kasutata nõuetekohaselt või kui nendega töötab väljaõppeta isik.

● Seadet tohib ühendada vaid kaitsejuhiga varustatud ja piisava ulatusega vooluvõrku.

Komplekti kuuluvad osad:

- Seade
- Küljekäepide
- Hilti kohver või kartongpakend
- Kasutusjuhend
- Puhastuslapp
- Kinnitusvõti SW 19
- Määrdejaotur
- Kaitseprillid

3. Lisaseadmed

Tähis	Artikli nr
Vaakumpump	47034
Kiire lahtipäästemehhanismiga kaldtugi	9870
Veekogumissüsteem kasutamiseks seadet käes hoides	370462
Veekogumissüsteem koos puurialusega kasutamiseks	370460
Puuri alus	370461
Rattakomplekt	232228
DD-CS M12S-SM kinnituspolt	251830
DD-CN SML kinnitusmutter	251834

4. Tehnilised andmed

Nimipinge: *	110 V	120 V	220 V	230 V	240 V
Nimivõimsus:	1700 W	1800 W	1900 W	1900 W	1900 W
Nimivool: *	16 A	15 A	9,1 A	8,7 A	8,3 A
Sagedus:	50/60 Hz	50/60 Hz	50/60 Hz	50/60 Hz	50/60 Hz

Tühikäigu nimikiirus 1. käigu korral	780 /min
2. käik	1400 /min
3. käik	2600 /min
	(Vahetage käiku ainult siis, kui pöörlemine on peatunud.)
Veevarustuse maks. Lubatav surve:	6 baari (Suurema veesurve korral tuleb ehitusplatsi veevarustussühendusele paigaldada survealandusventiil).
Mõõtmed (P×L×K):	515×114×170 mm
Kaal EPTA-Procedure 01/2003 kohaselt:	7,3 kg
Puurialuse kaal:	13,1 kg
Raadio- ja televisioonihäirete summutus:	vastavalt standardile EN 55014-1
Häiretaluvus:	vastavalt standardile EN 55014-2
Kaitseklass vastavalt standarditele EN 60745 ja IEC 60745:	Kaitseklass I (maandatud)
Puurimissügavus:	maks. 430 mm (koos pikendusega 730 mm)

-JUHIS-

Käesolevas kasutusjuhendis toodud vibratsioonitase on mõõdetud standardile EN 60745 vastaval mõõtemetoodil ja seda saab kasutada seadmete omavaheliseks võrdlemiseks. See sobib ka vibratsiooni esialgseks hindamiseks. Toodud vibratsioonitase esineb seadme nõuetekohasel kasutamisel. Kui aga seadet kasutatakse muul otstarbel, teiste tarvikutega või kui seade on ebapiisavalt hooldatud, võib vibratsioonitase toodust kõrvale kalduda. See võib vibratsiooni töö koguperioodi lõikes tunduvalt suurendada. Vibratsiooni täpseks hindamiseks tuleb arvesse võtta ka aega, mil seade oli välja lülitatud või küll sisse lülitatud, kuid tegelikult tööle rakendamata. See võib vibratsiooni töö koguperioodi lõikes tunduvalt vähendada. Seadme kasutaja kaitseks vibratsiooni toime eest rakendage täiendavaid kaitseabinõusid, näiteks hooldage seadmeid ja tarvikuid korralikult, hoidke käed soojad, tagage sujuv töökorraldus.

Andmed müra ja vibratsiooni kohta (mõõdetud vastavalt standardile EN 60745):

Tüüpiline A-kaaluga müravõimsuse tase (L_{WA}):	100 dB (A)
Tüüpiline A-kaaluga müraemissiooni rõhu tase (L_{pA}):	89 dB (A)

Standardi EN 60745 kohaselt on nimetatud mürataseme puhul mõõtetega 3 dB.

Kandke kõrvakaitseid!

Vibratsioonitase kolmel teljel (mõõdetuna 60745-2-1 kohaselt käepidemete juures ja EN 61029 kohaselt pöördristi juures)

Vibratsioonitase kolmel teljel (vibratsiooni-vektorsumma) EN 60745-2-1 (käes hoides)

	Betooni puurimine (veega)	Liivakivi puurimine (HDMU, kuiv)	Liivakivi puurimine (PCM, kuiv)
Vibratsioon a_{hDD}	5 m/s²	6 m/s²	11 m/s²
Mõõtemääramatus K	1,5 m/s ²	1,5 m/s ²	2,5 m/s ²

Vibratsioonitase kolmel teljel (vibratsiooni-vektorsumma) EN 61029, DD 130-Rig (statiivile kinnitatuna)

	Betooni puurimine (veega)	Liivakivi puurimine (HDMU, kuiv)	Liivakivi puurimine (PCM, kuiv)
Vibratsioon a_{hDD}	3,5 m/s²	–	–
Mõõtemääramatus K	1,5 m/s ²	–	–

Kasutajale mõeldud teave vastavalt standardile EN 61000-3-11:

Seadme sisselülitamine võib põhjustada lühiajalise pingelangu. Ebasoodsate tingimuste esinemise korral vooluvõrgus võib see põhjustada häireid teiste seadmete töös. Kui võrgutoite näivtakistus on < 0,15 oomi, siis ei tohiks häireid esineda.

* Seade on saadaval mitmesuguste nimipingete jaoks mõeldud versioonidena. Vastava seadme nimipinge ja –voolu andmed leiate tüübiplaadilt.

Tehnilised andmed võivad muutuda.

5. Ohutusnõuded

5.1 Üldised ohutusjuhised

-HOIATUS- Kõik juhised tuleb läbi lugeda. Alltoodud ohutusjuhiste eiramise tagajärjeks võib olla elektrilööki, tulekahju ja/või rasked vigastused. Allpool kasutatud mõiste "Elektriline tööriist" käib võrgutoitega (toitejuhtmega) elektriliste tööriistade ja akutoitega (ilma toitejuhtmeta) elektriliste tööriistade kohta.

HOIDKE NEED JUHISED HOOLIKALT ALLES.

5.1.1 Töökoht

- Hoidke töökoht puhas ja korras.** *Segadus ja valgustamata tööpiirkonnad võivad põhjustada õnnetusi.*
- Ärge kasutage seadet plahvatusohtlikus keskkonnas, kus leidub tuleohtlike vedelikke, gaase või tolmu.** *Elektrilistest tööriistadest lööb sädemeid, mis võivad tolmu või auru süüdata.*
- Kui kasutate elektrilist tööriista, hoidke lapsed ja teised isikud töökohest eemal.** *Kui Teie tähelepanu kõrvale juhitakse, võib seade Teie kontrolli alt väljuda.*

5.1.2 Elektriohutus

- Seadme pistik peab pistikupessa sobima.** *Pistiku kallal ei tohi teha mingeid muudatusi. Ärge kasutage kaitsemaandusega seadmete puhul adapterpistikuid. Muutmata pistikud ja sobivad pistikupesad vähendavad elektrilöögi saamise riski.*
- Vältige kehakontakti maandatud pindadega, nagu torud, radiaatorid, pliigid ja külmikud.** *Kui Teie keha on maandatud, on elektrilöögi risk suurem.*
- Hoidke seadet vihma ja niiskuse eest.** *Kui elektriseadmesse on sattunud vett, on elektrilöögi saamise risk suurem.*
- Ärge kasutage toitejuhet selleks mitte ettenähtud otstarbel seadme kandmiseks, ülesriputamiseks ega pistiku pistikupesast väljatõmbamiseks.** *Hoidke toitejuhet kuumuse, õli, teravate servade ja seadme liikuvate osade eest. Kahjustatud või keerduläänud toitejuhtmed suurendavad elektrilöögi saamise riski.*
- Kui töötate elektrilise tööriistaga vabas õhus, kasutage ainult selliseid pikendusjuhtmeid, mida on lubatud kasutada ka välistingimustes.** *Välistingimustes kasutamiseks sobiva pikendus-juhtme kasutamine vähendab elektrilöögi saamise riski.*

5.1.3 Isikukaitse

- Olge tähelepanelik, jälgige, mida Te teete, ning toimige elektrilise tööriistaga töötades mõistlikult.** *Ärge kasutage seadet, kui olete väsinud või uimaste, alkoholi või ravimite mõju all. Hetkeline tähelepanematus seadme kasutamisel võib põhjustada tõsiseid vigastusi.*
- Kandke isikukaitsevahendeid ja alati kaitseprille.** *Isikukaitsevahendite, nagu tolmu mask, libisemis-kind-lad turvajalatsid, kaitsekiiver või kuulmiskaitsevahend-did, kandmine – sõltuvalt elektrilise tööriista tüübist ja kasutusala-st – vähendab vigastuste riski.*
- Vältige seadme tahtmatut käivitamist.** *Enne pistiku pistikupessa ühendamist veenduge, et lüliti on*

asendis "VÄLJAS". Kui hoiate seadme kandmisel sõrme lüliti või ühendate vooluvõrku sisselülitatud seadme, võib see põhjustada õnnetusi.

- Enne seadme sisselülitamist eemaldage selle küljest reguleerimis- ja mutrivõtmed.** *Seadme pöörleva osa küljes olev reguleerimis- või mutrivõti võib põhjustada vigastusi.*
- Ärge hinnake end üle.** *Võtke stabiilne tööasend ja hoidke kogu aeg tasakaalu. Nii saate seadet ootamatutes olukordades paremini kontrollida.*
- Kandke sobivat rõivastust.** *Ärge kandke laiu riideid ega ehteid. Hoidke juuksed, rõivad ja kindad seadme liikuvatest osadest eemal. Lotendavad riided, ehted või pikad juuksed võivad sattuda seadme liikuvate osade vahele.*
- Kui on võimalik paigaldada tolmueemaldus- ja tolmutõrjumis-seadiseid/seadmeid, veenduge, et need oleksid seadmega ühendatud ja et neid kasutatakse õigesti.** *Nende seadiste/seadmete kasutamine vähendab tolmu põhjustatud ohte.*

5.1.4 Elektriliste tööriistade hoolikas käsitsemine ja kasutamine

- Ärge koormake seadet üle.** *Kasutage töö tegemiseks selleks ettenähtud elektrilist tööriista. Sobiva elektrilise tööriistaga töötate paremini ja turvalisemalt ettenähtud võimsusvahemikus.*
- Ärge kasutage elektrilist tööriista, mille lüliti on rikkis.** *Elektriline tööriist, mida ei ole enam võimalik sisse ja välja lülitada, on ohtlik ning seda tuleb remontida.*
- Tõmmake pistik pistikupesast välja enne seadme reguleerimist, tarvikute vahetamist ja seadme ärapanemist.** *See ettevaatusabinõu väldib seadme tahtmatut käivitamist.*
- Hoidke kasutusel mitteolevaid elektrilisi tööriistu lastele kättesaamatult.** *Ärge laske seadet kasutada isikutel, kes seda ei tunne või pole siintoodud juhiseid lugenud. Kogenematute kasutajate käes kujutavad elektrilised tööriistad ohtu.*
- Hoolitsege seadme eest.** *Kontrollige, kas seadme liikuvad osad funktsioneerivad korralikult ja ei kiiddu kiini, ning ega mõned osad ei ole katki või sel määral kahjustatud, et võiksid piirata seadme funktsioneerimist. Laske kahjustatud osad enne seadme kasutamist parandada. Paljude õnnetuste põhjuseks on halvasti hooldatud elektrilised tööriistad.*
- Hoidke lõiketarvikud teravad ja puhtad.** *Hoolikalt hoitud, teravate lõikeservadega lõiketarvikud kiiduvad harvemini kinni ja neid on lihtsam juhtida.*
- Kasutage elektrilist tööriista, lisavarustust, tarvikuid jne vastavalt siintoodud juhistelet ning nii, nagu konkreetse seadmetüübi jaoks ette nähtud.** *Arvestage seejuures töötingimuste ja teostatava töö iseloomuga. Elektriliste tööriistade kasutamine mitte ettenähtud otstarbel võib põhjustada ohtlikke olukordi.*

5.1.5 Teenidus

- Laske seadet parandada ainult kvalifitseeritud spetsialistidel ja ainult originaalvaruosadega.** *Nii tagate seadme püsivuse turvalisena.*

5.2 Tootespetsiifilised ohutusjuhised

5.2.1 Isikukaitse

- a) **Kandke kuulmiskaitsevahendeid.** Müra võib kahjustada kuulmist.
- b) **Kasutage seadet koos komplekti kuuluvate lisakäepidemetega.** Kontrolli kaotus seadme üle võib põhjustada vigastusi.
- c) **Seadet võib kasutada üksnes siis, kui sellest hoiatakse mõlema käega kinni või kui see on paigaldatud puurialusele.** Viige külgkäepide soovitud asendisse ja veenduge, et see oleks nõuetekohaselt monteeritud ja kinnitatud. Hoidke seadme käepidemetest alati mõlema käega kinni.
- d) **Kui kasutate seadet ilma tolmuemalduseta, tuleb tolmutekitava töö korral kanda kerget tolmukaitsemaski.**
- e) **Vältimaks komistamise ja kukkumise ohtu, hoidke toitejuhe ja pikendusjuhe töötamise ajal alati seadmest tagapool.**
- f) **Vältige komistamist toitejuhtme, pikendusjuhtme või ärastusvooliku otsa.**
- g) **Vältige puurimislobri sattumist nahale.**
- h) **Veenduge, et veepöorel / ärastusots (küljekäepideme paigaldusala) on korralikult oma kohale kinnitatud ja et lukustusrõngas on kinni keeratud (vt. 6.1.3).**
- i) **Puurialusele paigaldamisel veenduge, et seade on korralikult kinnitatud (vt. 6.9).**
- j) **Ärge puudutage pöörlevaid osi.**
- k) **Lapsed ja isikud, kellel puuduvad vajalikud võimed ja oskused, ei tohi seadet ilma eelneva juhendamiseta kasutada.**
- l) **Lastele tuleb selgitada, et seadmega mängimine on keelatud.**
- m) **Pliisisaldusega värvide, teatud liiki puidu, mineraalide ja metalli tolm võib kahjustada tervist.** Tolmu- ja kokkupuude või tolmu sissehingamine võib seadme kasutaja või läheduses viibival isikul põhjustada allergilist reaktsiooni ja/või hingamisteede haigusi. Teatud tüüpi tolm, näiteks tammevõi pöögitolm, võib tekitada vähki, eriti koosmõjus puudutõttlemisel kasutatavate lisaainetega (kromaat, puidukaitsevahendid). Asbesti sisaldavat materjali tohivad töödelda üksnes asjaomase väljaõppega asjatundjad. **Võimaluse korral kasutage tolmuimejat.** Tõhusa tolmuemalduse tagamiseks kasutage puidu ja mineraalsete materjalide tolmu imeamiseks ette nähtud Hilti mobiilset tolmuimejat, mis on elektrilise tööriistaga kohandatud. **Tagage tööpiirkonnas hea ventilatsioon.** Soovitatav on kasutada filtriklassi P2 kuuluvat hingamisteedemaski. **Järgige kasutusriigis materjalide töötlemise suhtes kehtivaid eeskirju.**

5.2.2 Elektriliste tööriistade hoolikas käsitsemine ja kasutamine

- a) **Kontrollige, kas kasutatavad otsikud sobivad seadme padrunisüsteemiga ja jälgige, et otsikud oleksid padrunisse kindlalt kinnitatud.**

- b) **Voolukatkestuse korral: lülitage seade välja, eemaldage pistik pistikupesast.** See hoiab ära seadme soovimatu käivitumise vooluvõrgust taastumisel.
- c) **Järgige hoolduse ja tehnohoolduse juhiseid ning vahetage südamikke õigel ajal.**
- d) **Kui esineb oht, et tarvik võib tabada varjatud elektrijuhtmeid või seadme enda toitejuhet, hoidke seadet isoleeritud käepidemetest.** Kontakt pingest all olevate juhtmetega pingestab seadme metallosad ja seadme kasutaja võib saada elektrilöögi.

5.2.3 Elektriohtus

- a) **Enne töö algust kontrollige näiteks metallotsija abil, ega tööpiirkonnas ei leidu varjatud elektrijuhtmeid, gaasi- või veetorusid.** Elektrijuhtme vigastamisel võivad seadme välised metalliosad pingest alla sattuda. See tekitab elektrilöögi ohtu.
- b) **Kontrollige regulaarselt seadme toitejuhet ja laske see vigastuste korral vastava ala spetsialistil parandada.** Kontrollige regulaarselt pikendusjuhtmeid, vigastuste korral vahetage need välja. **Kui töötamise ajal saab toitejuhe või pikendusjuhe viga, ei tohi juhet puudutada.** Tõmmake seadme pistik pistikupesast välja. **Vigastatud elektrijuhtmed ja pikendusjuhtmed on ohtlikud, kuna võivad tekitada elektrilöögi.**
- c) **Seadme pinnale kinnitunud tolm või niiskus võib ebasoodsatel tingimustel põhjustada elektrilöögi, seda juht hea elektrijuhtivusega materjalide puhul.** Seetõttu toimetage määratud seadme kontrollimiseks regulaarselt Hilti teenindustöökotta, eelkõige juhul, kui töötlete tihti hea elektrijuhtivusega materjale.
- d) **Ärge kasutage seadet kunagi ilma tarnekomplekti kuuluva PRCD-lülilita (GB mudeli puhul ilma eraldustrafota.) Iga kord enne kasutamist kontrollige PRCD üle.**
- e) **Enne sisselülitamist PRCD (maalühise katkesti) juurest veenduge, et seade on välja lülitatud (eemaldage lüliti lukustusosa).** Testige PRCD-d iga kord enne kasutamist (vt. 7.1).

5.2.4 Töökoht

- a) **Hoolitsege töökohta hea valgustuse eest.**
- b) **Hoolitsege hea ventilatsiooni eest töökojal.** Töökohta halvast ventilatsioonist tingitud tolm võib tekitada tervisekahjustusi.

5.2.5 Isikukaitsevahendid

Kasutaja ja kõik muud läheduses viibivad isikud peavad seadme töötamise ajal kanda sobivaid kaitseprille, kaitsekiivrit, kõrvakaitseid, kaitsekindaid ja kaitsejalanõusid.



5.2.6 Kaitsevad seadmed

Ärge kasutage seadet kunagi ilma kaitsevademeteta:

- Ärge kasutage seadet kunagi ilma veepöörli/ärastusotsata.
- Horisontaalsel puurimisel tuleb puurialuse kinnitamiseks kasutada lisaks vaakumile lisakinnitusvahendeid.
- Ülal (pea kohal) puurimiseks tuleb puurialus kinnitada ankru abil või kiire lahtipäästemehhanismiga kaldtoe abil.
- Pea kohal märgpuurimist teostades tuleb koos märgtolmuimejaga kasutada veekogumissüsteemi.

6. Enne kasutamist

Juhendis toodud ohutusnõuded tuleb läbi lugeda ja neid peab alati täpselt järgima.

-ETTEVAATUST-

Eemaldage seade vooluvõrgust.



Pikenduskaabli kasutamise korral: Kasutada tohib üksnes planeeritud kasutusviisi jaoks kinnitatud tüüpi ning sobiva ristlõikega pikenduskaableid. Selle nõude eiramine võib põhjustada seadme jõudluse vähenemist ja kaabli ülekuumenemist. Kahjustatud pikenduskaablid tuleb välja vahetada.

Kaabli soovitatavad ristlõiked ja maksimumpikkused on järgmised:

Võrgupinge	Juhtme ristlõige		
	1,5 mm ²	2,0 mm ²	2,5 mm ² 3,5 mm ²
100 V		20 m	40 m
110 V	20 m		40 m
220–230 V	50 m		80 m

	-ETTEVAATUST-
	<ul style="list-style-type: none"> ■ Seade, teemantsüdamik ja puurialus on rasked. ■ Kehaosad võivad muljuda saada. ■ Kandke kaitsekiivrit, kaitsekindaid ja kaitsejalanõusid.

6.1 Küljekäepide

6.1.1 Küljekäepideme paigaldamine

1. Kruvige küljekäepide seadme külge ja pingutage see kindlalt kinni.

6.1.2 Küljekäepideme paigaldamine teistsugusesse asendisse

1. Eemaldage kruvikork kohast, kuhu soovite küljekäepidet paigaldada (näiteks vasaku käega kasutamiseks). Küljekäepideme otsas paiknevat pidet saab maha kruvida ja kruvikeerajana kasutada.
2. Kruvige küljekäepide soovitud asendisse seadme külge ja pingutage see kindlalt kinni.
3. Pange kruvikork nähtaval olevasse keerrestatud avasse.

6.1.3 Ärastusotsa / veepöörli (ja küljekäepideme) reguleerimine

1. Suruge veepöörli lukk lukustusrõnga ja veepöörli / ärastusotsa vahelisest pilust välja.

- Vabastage padruni ja küljekäepideme vahel paiknev lukustusrõngas.
- Viige küljekäepide soovitud asendisse (15° samud).
- Pingutage lukustusrõngast, kuni hambad ja veepöörli lukk haakuvad.

6.2 Teemantsüdamiku paigaldamine

-ETTEVAATUST-

Kasutage ainult Hilti originaalsüdamikke ja lisatarvikuid!

-ETTEVAATUST-	
	<ul style="list-style-type: none"> ■ Südamik võib kasutamise või teritamise ajal kuumeneda. ■ See võib teie käsi põletada. ■ Lõikeservad (segmentid) võivad vigastusi tekitada. ■ Kandke südamikku vahetades kaitsekindaid.





- Avage padrun. Selleks keerake seda vastupäeva (padruni esiosa poolt vaadates).
- Pange teemantsüdamik padrunisse.
- Lükake teemantsüdamik padruni sisse ja keerake südamikku, kuni see haakub.
- Sulgege padrun. Selleks keerake seda päripäeva (padruni esiosa poolt vaadates).
- Kontrollige, kas südamik on kindlalt oma kohal. Selleks võtke südamikust kinni ja proovige seda padrunist välja tõmmata.

6.3 Puurimiskiiruse valimine (käiguvahetuslülitil asendid 1-2-3)




-ETTEVAATUST-

Ärge kasutage käiguvahetuslülitit seadme töötamise ajal. Oodake, kuni pöörlemine on lõppenud.

Kasutamine seadet käes hoides:

	mm	∅	Inch	
	40 - 62 12 - 37		1 5/8" - 2 1/2" 1/2" - 1 1/2"	II III <small>278663</small>
	122 - 162 67 - 112 12 - 62		4 3/4" - 6 1/2" 2 5/8" - 4 1/4" 1/2" - 2 1/2"	I II III

Puurialusega kasutamine:

	∅		
	mm	Inch	<small>278755</small>
	57 - 152 28 - 52 12 - 25	2 1/4" - 6" 1 1/8" - 2" 1/2" - 1"	I II III

- Valige käik vastavalt seadme peal olevale tabelile.
- Viige käiguvahetuslülit soovitud asendisse, samal ajal pöörake südamikku.

6.4 Kuivpuurimine

6.4.1 Tolmuärastussüsteemi ühendamine

- Kruvige maha veepöörli / ärastusotsa kate.
- Pange tolmuärastusvoolik tolmuärastusühendusse.
- Sulgege küljekäepidemel paiknev veeventiil.

6.5 Märpuurimine seadet käes hoides

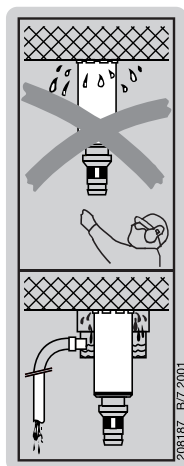
6.5.1 Veevarustuse ühendamine

- Sulgege küljekäepidemel paiknev veeventiil.
- Sulgege tolmuärastusühenduse kate.
- Ühendage veevoolik (voolikuühendus).

6.6 Märpuurimine seadet käes hoides ning veekogumissüsteemi kasutades

6.6.1 Veekogumissüsteemi paigaldamine

Veekogumissüsteemi kasutamine võimaldab vee ärajuhtimist südamiku juurest ja takistab ümbritseva ala märjaks saamist. Parimad tulemused saavutatakse koos märgtolmuimejaga.



Pea kohal märgpuurimist teostades on kohustuslik kasutada koos märgtolmuimejaga ka veekogumissü-

steemi. Asetage küljekäepide ja veepörel / ärastusots selliselt, et need ei takistaks veekogumissüsteemi paigaldamist. Tsentreerimiseks ja tihendi suurus peab sobima kasutatavale südamikule läbimõõdule.

1. Paigutage veekogumissüsteem seadme alumiselt küljelt kahe paigaldustihvti peale.
2. Lükake veekogumissüsteemi ettepoole.
3. Veekogumissüsteemi kinnitamiseks keerake nuppu.
4. Ühendage märgtolmuimeja veekogumissüsteemi esiosaga. Alternatiivina tolmuimeja kasutamisele võib lasta veel konnektori külge ühendatud vooliku kaudu ära voolata (pole lubatav pea kohal puurimise korral).

6.6.2 Sügavusmõõdiku reguleerimine

1. Seadke sügavusmõõdik sobivale sügavusele.
2. Kasutage sügavusmõõdiku kinnitamiseks pitskruvi.

6.7 Puurialuse kasutamine

6.7.1 Puurialuse kinnitamine ankruga

-HOIATUS-

Kasutage konkreetse aluspinnaga sobivat ankrut ja järgige ankrutootja juhiseid.

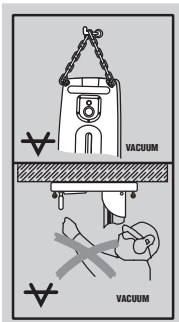
-JUHIS-

Hilti metallankrud M12 on üldjuhul ette nähtud teemantsüdamikpuuriga tehtavateks kinnitusteks pragunenemata betoonis. Teataval tingimustel võib siiski osutada vajalikuks teistsugune kinnitus. Tugevat kinnitust puudutavates küsimustes pöörduge Hilti tehnilise teeninduse poole.

1. Lööge puuritava ava keskkohast (soovitavalt) 200 mm kaugusele konkreetse aluspinnaga sobiv ankur.
2. Kruvide kiirkinnitavat spindel ankrusse.
3. Asetage puurialus kiirkinnitava spindli peale ja rih-tige puurialus ava keskkoha indikaatori abil välja.
4. Keerake mutter kiirkinnitavale spindlile, ilma et pingutaksite seda kinni.
5. Seadke plaat nelja nivelleerimiskruvi abil loodi. Veenduge, et nivelleerimiskruvid on pinnaga ühetasa. Alusplaadil olev vesilood on seejuures abiks.
6. Fikseerige nivelleerimiskruvid kontramutritega.
7. Pingutage mutter lehtvõtmega kinni.
8. Veenduge, et puurialus on kindlalt kinnitatud.

6.7.2 Puurialuse kinnitamine vaakumhaaratsi abil

Alusplaadi käepidemesse on sisse ehitatud vaakumi vabastusventiil.



Pea kohal puurimisel pole lubatud kasutada üksnes vaakumi abil kinnitatud puurialust.

1. Keerake neli loodimiskruvi lahti, kuni nad ulatuvad umbes 5 mm võrra alusplaadi alt välja.
2. Ühendage alusplaadi vaakumiühenduse ja vaakumpumba vaheline voolik.
3. Lülitage vaakumpump sisse ja tõmmake ava keskkoha indikaator pikalt välja. Vajutage vaakumi vabastusventiili, jälgige ava keskkoha indikaatorit ja asetage alusplaat soovitud asendisse. Kui alusplaat on õiges asendis, vajutage see vastu tööpinna ja eemaldage sõrm vaakumi vabastusventiililt. Enne puurimise alustamist ja töötamise ajal tuleb veenduda, et manomeetri osuti jääb rohelisse piirkonda.
4. Seejärel tuleb alusplaat nelja loodimiskruvi abil loodi seada. Loodimisel on abiks alusplaadil paiknev vesilood.
5. Loodimiskruvide hilisema liikumise vältimiseks pingutage kontramutreid.
6. Horisontaalsel puurimisel tuleb puurialuse kinnitamiseks kasutada lisavahendeid.
7. Veenduge, et puurialus on kindlalt kinnitatud.

6.7.3 Puurialuse kinnitamine kiire lahtipäästemehhanismiga kaldtoe abil (näiteks põranda ja lae vahel)

1. Tõmmake ava keskkoha indikaator välja ja seadke puurialus selle abil puuritava ava keskkohaga kokkukuti.
2. Seadke kiire lahtipäästemehhanismiga kaldtoe ots hoolikalt alusplaadi sisemisse ovaali (mitte nivooindikaatori ega manomeetri peale).
3. Kinnitage alusplaat. Selleks rakendage kiire lahtipäästemehhanismiga kaldtoe abil kerget survet.
4. Seejärel seadke alusplaat nelja loodimiskruvi abil loodi. Loodimisel on abiks alusplaadil paiknev vesilood.
5. Loodimiskruvide hilisema liikumise vältimiseks pingutage kontramutreid.
6. Pingutage kiire lahtipäästemehhanismiga kaldtugi kindlalt oma kohale kinni.
7. Veenduge, et puurialus on kindlalt kinnitatud.

6.8 Veekogumissüsteem koos puurialusega kasutamiseks

Veekogumissüsteemi kasutamine võimaldab vee ärajuhtimist südamikule juurest ja väldib ümbritseva ala märjaksamist. Parimad tulemused saavutatakse koos märgtolmuimejaga.

Pea kohal märgpuurimist teostades on kohustuslik kasutada koos märgtolmuimejaga ka veekogumissüsteemi. Puurialus tuleb paigaldada tööpinna suhtes 90° nurga all.

Veekoguri muhvi ja tihendi suurus peavad sobima kasutatava südamikule läbimõõduga.

1. Laske samba reguleerimishooba lõdvemale, kuni seadekõrvad lahti tulevad.
2. Kallutage raami.
3. Paigaldage veekoguri hoidik.
4. Asetage raam tagasi vertikaalasendisse.

- Sulgege reguleerimishoovad, kuni seadekõrvad on täielikult haakunud ja raam on uuesti kindlalt paigas.
- Tõstke hoidikut ja lüskake veekoguri anum nii kaugele fiksaatori alla kui võimalik.
- Ühendage veekoguri anumaga märgtolmuimeja või ühendage voolik, mille kaudu vesi saab ära voolata.

6.9 Seadme paigaldamine puurialusele -ETTEVAATUST-

Puurialuse vastushoob peab olema avatud asendis ja kelk oma liikumistee ülaotsas.

Puurimise edasinhkemehhanism peab olema lukustatud (keti fiksaator kinnitatud).

- Asetage seadme liideseplaat kahe puurialusel paineva paigaldustihvti peale. **(6.9.1)**
- Suruge seadet jõuliselt vastu trellistatiivi, kuni seade fikseerub kuuldavalt oma kohale. **(6.9.2)**
- Tagamaks seadme korrektset fikseerumist trellistatiivil, tuleb kontrollida lukustuspideme asendit. **(6.9.3)**
- Pange lüliti lukk käepideme avasse. Lüliti lukku kasutatakse lüliti SEESasendis hoidmiseks pikemaajalise töötamise ajal.
- Sulgege küljekäepidemes paiknev veeventiil.
- Ühendage veevarustus.

6.10 Käsiratta paigaldamine

- Paigaldage käsiratta teljele.
- Käsiratta kinnitamiseks keerake kruvinupp. Käsiratta võib paigaldada ükskõik kummale poole puurialust.

6.11 Puurialuse puurimisnurga reguleerimine (7,5° sammudega; reguleeritav maks. kuni 45°)

- Laske samba reguleerimishoobasid lödvemale, kuni seadekõrvad lahti tulevad.
- Asetage sambad soovitud asendisse.
- Kinnitage seadekõrvad.
- Liigutage reguleerimishoobasid, kuni seadekõrvad on täielikult haakunud ja raam on uuesti kindlalt paigas.
- Vajutage reguleerimishoobasid sissepoole ja pöörake need tagasi vertikaalasendisse.

6.12 Seadme eemaldamine puurialuselt -ETTEVAATUST-

Seade tuleb vooluvõrgust eemaldada.

Puurimise edasinhkemehhanism peab olema lukustatud (keti fiksaator kinnitatud).

- Sulgege küljekäepidemes paiknev veeventiil.
- Ühendage veevarustus lahti.
- Eemaldage lüliti lukk käepidemest.
- Hoidke seadet selliselt, et üks käsi on käepidemel ja vabastage puurialuse hoob.
- Pöörake seade puurialusest eemale.

7. Töötamine

7.1 Ühendage seade vooluvõrku


Elektrivõrgu pinge peab vastama tüübisildil toodud pingele.



- Kontrollige, kas seade on välja lülitatud või eemaldate vastavalt lüliti lukk.
- Ühendage toitejuhtme pistik elektrikontakti.
- Vajutage PRCD maalühise katkesti sisselülitamisnupp "ON" (tuli peab süttima).
- Vajutage PRCD maalühise katkesti testimisnupp "TEST" (tuli ei tohi süttida).

-OHT-

Kui indikaatorituli ei kustu, ei tohi seadet enam kasutada. Laske seade parandada asjaomase väljaõppega tehnikutel, kes kasutavad originaalvaruosi.

- Vajutage PRCD maalühise katkesti sisselülitamisnupp "ON" (tuli peab süttima).

-ETTEVAATUST-	
	<ul style="list-style-type: none"> ■ Seade ja puurimisoperatsioon tekitavad müra. ■ Liigne müra võib kuulmist kahjustada. ■ Kandke kõrvakaitseid.

-ETTEVAATUST-	
	<ul style="list-style-type: none"> ■ Puurimisoperatsiooni käigus võib laiali lennata ohtlikke kilde. ■ Lendavad killud võivad vigastada silmi või muid kehaosi. ■ Kandke kaitseprille ja –kiivrit.
	

7.2 Kuivpuurimine

7.2.1 Ava puurimise alustamise abivahendi paigaldamine

Iga teemantsüdamikü läbimõõdu puhul on vaja erinevat ava puurimise alustamise abivahendit.

- Paigaldage ava puurimise alustamise abivahend teemantsüdamiku esiotsa.

7.2.2 Elektritööriistade ühendamiseks mõeldud kontaktiga varustatud tolmuimeja

Tolmuimeja käivitub automaatselt pärast elektritööriista sisselülitamist. Elektritööriista väljalülitamisel lülitub tolmuimeja teatud viivituse järel samuti välja.

Sisselülitamine

- Vajutage seadme toitelüliti.
- Kui ava puurimise alustamise abivahend on paigaldatud, alustage puurimist ja jätkake, kuni esileulatuavad osad on alusmaterjali sisse sälgu tekitanud.
- Lülitage seade välja.
- Eemaldage ava puurimise alustamise abivahend ja jätkake puurimist.

Väljalülitamine

1. Lülitage seade välja.
2. Vajadusel eemaldage südamik.

7.2.3 Tolmuimeja, millel ei ole elektritööriistade ühendamiseks mõeldud kontakti

Sisselülitamine

1. Lülitage tolmuimeja sisse.
2. Vajutage seadme toitelülitiit.

Väljalülitamine

1. Lülitage seade välja.
2. Laske tolmuimejal enne väljalülitamist veel veidi aega töötada, et allesjäänud tolm eemaldada.

7.3 Märgpuurimine seadet käes hoides

Sisselülitamine

1. Avage küljekäepidemes paiknevat veeventiili niikaua, kuni vee vooluhulk on piisav. Vee vooluhulka saab jälgida käepidemel olevalt indikaatorilt.
2. Vajutage toitelülitiit.
3. Ava puurimise alustamisel hoidke seadet tööpinna suhtes väikese nurga all. See muudab ava puurimise alustamise kergemaks.
4. Kui ava puurimist on alustatud, asetage seade 90° asendisse ja jätkake puurimist.

Väljalülitamine

1. Lülitage seade välja.
2. Sulgege küljekäepidemel paiknev veeventiil.

7.4 Märgpuurimine seadet käes hoides ja veekogumissüsteemi kasutamise korral

Veekogumissüsteemi esiotsal paiknevad niitristi märgid on paigutamisel täpselt abivahendiks.

Sisselülitamine

1. Lülitage sisse veearastussüsteem (kui see on kasutusel).
2. Avage aeglaselt küljekäepidemel paiknevat veeventiili niikaua, kuni vee vooluhulk on piisav. Vee voolumäära kontrollimiseks kasutage küljekäepidemel paiknevat indikaatorit.
3. Vajutage toitelülitiit.
4. Ava puurimise alustamisel hoidke seadet tööpinna suhtes väikese nurga all. See muudab ava puurimise alustamise kergemaks.
5. Pärast ava puurimise alustamist asetage seade 90° asendisse ja jätkake puurimist.

Väljalülitamine

1. Lülitage seade välja.
-HOIATUS-
Kui pea kohal puurimisel jääb südamikuossa vett, ei tohi sel lasta mööda seadet alla voolata.
2. Sulgege küljekäepidemel paiknev veeventiil.
3. Lülitage tolmuimeja välja (kui see on kasutusel).
4. Vajadusel eemaldage südamik.

7.5 Märgpuurimine puurialust kasutades

Sisselülitamine

1. Lülitage (märg)tolmuimeja sisse (kui see on kasutusel).
2. Avage aeglaselt küljekäepidemel paiknevat veeventiili niikaua, kuni vee vooluhulk on piisav. Vee voolumäära kontrollimiseks saab kasutada küljekäepidemel paiknevat indikaatorit.
3. Püsitöö režiimi käitamiseks kasutage lüliti aktivaatorit.
4. Vabastage keti fiksaator.
5. Asetage südamik käsiratast pöörates vastu tööpinda.
6. Puurimise alguses rakendage südamikule üksnes kergest survet. Kui südamik on tsentreeritud, suurendage survet.
7. Puurimise ajal jälgige ülekoormuse indikaatorit. Kui ülekoormuse indikaator süttib, tuleb südamikule rakendatavat survet vähendada.

Väljalülitamine

1. Sulgege küljekäepidemel paiknev vee reguleerimise ventiil.
2. Tõmmake südamik avast välja.
3. Rakendage keti fiksaator.
4. Lülitage seade välja.
5. Lülitage tolmuimeja välja (kui see on kasutusel).
6. Vajadusel eemaldage südamik.
7. Lülitage seade välja.
-HOIATUS-
Pea kohal puurimisel ei tohi südamikuossa jäänud veel lasta mööda seadet alla voolata.
8. Tagage puurialuse stabiilsus. Selleks langetage seade ja südamik alusplaadile.

7.6 Tööoperatsioonid kroonpuuri kinnikiilumisel

Kroonpuuri kinnikiilumisel rakendub kaitsesidur seniks, kuni kasutaja seadme välja lülitab. Kroonpuuri saab vabastada järgmiselt:

Kroonpuuri vabastamine lehtvõtmega

1. Tõmmake toitepistik pistikupesast välja.
2. Võtke kroonpuur padrunisse kinnituva otsa lähedalt lehtvõtme vahele ja keerake lehtvõtmega lahti.
3. Ühendage seadme toitepistik pistikupesassa.
4. Jätkake puurimist.

Kroonpuuri vabastamine pöördristiga (üksnes puurialusel kasutamise korral)

1. Tõmmake toitepistik pistikupesast välja.
2. Vabastage kroonpuur pöördristi abil aluspinnast.
3. Ühendage seadme toitepistik pistikupesassa.
4. Jätkake puurimist.

7.7 Transport ja hoidmine:

-JUHIS-

- Transportige seadet võimaluse korral Hilti kohvris.
- Enne seadme hoialepanekut avage veeregulaator. Eelkõige miinustemperatuuride puhul veenduge, et seadmesse ei jää vett.

8. Puhastamine ja hooldus

Eemaldage toitepistik elektrikontaktist.

8.1 Südamike hooldus

Eemaldage südami ke külge jäänud mustus ja kaitske nende pinda korrosiooni eest. Selleks hõõruge neid aeg-ajalt õlise lapiga. Hoidke ühendusots kogu aeg puhta ja kergelt määrituna.

8.2 Seadme hooldus

Kontrollige, kas toitejuhtme pistik on kontaktist eemaldatud.

-ETTEVAATUST-

Hoidke seade, eelkõige selle käepidemed, puhtad ja vabad õlist ja rasvast. Ärge kasutage silikooni sisaldivaid hooldusvahendeid.

Seadme korpuse pealmine pool on valmistatud löögi-kindlast plastist. Käepideme osa on kummist. Ärge kasutage seadet, mille ventilatsioonivad on ummistunud! Puhastage ventilatsioonivad ettevaatlikult kuiva harjaga. Takistage võõrkehade sissetungimist seadme sisse. Puhastage seadme välispinda regulaarselt veidi niiske lapiga. Ärge kasutage puhastamiseks pihustit, aurupuhastit ega voolavat vett! See võib mõjutada seadme elektrilist ohutust.

Puhastage padrunit ja kinnitussegmente regulaarselt riidelapiga ning määrige neid osi Hilti määrdeaerosooliga. Eemaldage padrunit kogu mustus ja puru.

Eemaldage aeg-ajalt küljekäepideme juures paikneva vee sisselaskeava filter ja puhastage filtrisõela voolava vee all normaalsele veevoolule vastupidises suunas.

Kui vee vooluhulga indikaator on mustaks saanud, eemaldage see ja puhastage osad. Ärge kasutage vaateklaasi puhastamiseks abrasiivaineid ega teravaid esemeid. See võib vee vooluhulga indikaatori töötamisele halvasti mõjuda.

8.3 Seadme tehnohooldus

Kontrollige regulaarselt, kas seadme välised osad on korras ja kas lülid töötavad nõuetekohaselt. Ärge kasutage seadet, kui mõni osa on kahjustatud või mõni lülit ei tööta korralikult. Seadet tuleb remontida Hilti hooldekeskuses.

Seadme elektriosa on lubatud remontida üksnes professionaalsetel elektrikutel.

8.4 Puurialuse hooldamine

8.4.1 Keti hooldus

Kontrollige ketijuhikuid, tagamaks, et need on puhtad ega ole puurimislobriga koos. Kett peab alati olema määrdekihiga kaetud.

8.5 Puurialuse tehnohooldus

8.5.1 Liikumise reguleerimine

Liikumine peab olema kerge, aga ilma lõtkuta.

Liikumist saab reguleerida kruvide abil (2 üleval ja 2 all).

8.5.1.1 Jäigem liikumine

1. Keerake alumine kruvi lahti.
2. Pingutage vajalikul määral ülemist kruvi.
3. Pingutage alumist kruvi nii palju kui võimalik.

8.5.1.2 Kergem liikumine

1. Keerake ülemine kruvi lahti.
2. Pingutage alumist kruvi nii palju kui võimalik.

8.5.2 Keti pingsuse reguleerimine

Kui kelk on lõppasendis, tohib horisontaalselt jooksev kett ainult veidi lõtvuda. Keti pingsust saab reguleerida kahe kruvi abil (kattel keti sümbol).

- Päripäeva keeramine suurendab keti pingsust.
- Vastupäeva keeramine vähendab keti pingsust. Mõlemad ketid peavad olema võrdselt pingul.

9. Veatsing

Viga	Võimalik põhjus	Lahendus
Seade ei käivitu.	Vooluvõrgu rike.	Ühendage kontakti mõni muu elektriseade ja kontrollige, kas see töötab.
	Toitepistik või –juhe defektne.	Juhet peab kontrollima ja vajadusel vahetama professionaalne elektrik.
	Lüliti defektne.	Lülitiit peab kontrollima ja vajadusel välja vahetama professionaalne elektrik.
Mootor töötab, aga südamik ei pöörle. Puurimiskiirus väheneb.	Ajam defektne.	Seadet tuleb remontida Hilti hooldekeskuses.
	Veesurve liiga kõrge / vee voolumäär liiga suur.	Reguleerige küljekäepideme juurest vee voolumäära.
	Südamik defektne.	Kontrollige, kas südamik on kahjustatud, vajadusel vahetage välja.
	Ajam defektne.	Seadet tuleb remontida Hilti hooldekeskuses.
Mootor jääb seisma.	Südamiku segmendid siledaks poleeritud.	Teritage südamiku teritusplaadil voolava vee all.
	Seade seiskub.	Juhtige seadet otsejuones.
	Seade on ülekuumenenud. Mootori termiline ülekoormuskaitse on rakendunud.	Vähendage seadme koormust ja laske sel täiskiiruse saavutamiseni töötada. Selleks vajutage paar korda lülitiit.
	Elektroonika defektne.	Seadet tuleb remontida Hilti hooldekeskuses.
Vett ei voola.	Jahutusventilaator defektne.	Seadet tuleb remontida Hilti hooldekeskuses.
	Filter või vee vooluhulga indikaator blokeeritud.	Eemaldage filter või vee vooluhulga indikaator ja uhtuge see läbi.
Ajamikorpuse juurest lekib vett.	Võllitihend / veepöörel / ärastusots defektne.	Seadet tuleb remontida Hilti hooldekeskuses.
Südamikku pole võimalik padrunisse panna.	Padruni ühendusots on määrdunud või kahjustatud.	Puhastage padruni ühendusotsa. Vajadusel vahetage vastavad osad välja.
Padruni juurest lekib vett.	Padruni ühendusots on määrdunud. Padruni tihend defektne.	Puhastage padruni ühendusotsa. Kontrollige tihendit, vajadusel vahetage see.
Puurimissüsteemi lõtk liiga suur.	Liigne lõtk juhikute juures.	Reguleerige juhikuid uuesti.
	Kett ebapiisavalt pingutatud.	Pingutage ketti.
	Pöördmehhanism lahti.	Pingutage pöördmehhanismi reguleerimishooba (6.11).

10. Likvideerimine



Enamik Hilti seadmete valmistamisel kasutatud materjalidest on taaskasutatavad. Materjalid tuleb enne taaskasutust korralikult sorteerida. Paljudes riikides hoolditakse Hilti vanade seadmete tagasivõtmise eest. Lisainfo saate Hilti klienditeenindusest või müügiesindusest.

Puurimisprahi/-muda käitlemine

Keskonna seisukohalt ei ole soovitatav puurimisprahi ilma eeltöötluseta veekogudesse ja kanalisatsiooni suunata. Teavet kehtivate eeskirjade kohta saate asjaomastest ametkondadest.

Soovitame kasutada järgmist eeltöötlust:

Koguge puurimisprahi kokku (nt märgtolmuimeja abil) Laske prahil ehitusjätmete utiliseerimiskohas settida ja tahkainetest vabaneda. (Flokulandi lisamine võib settimisprotsessi kiirendada)

Enne kanalisatsioonisüsteemi suunamist tuleks puurimisprahist saadud vesi (aluseline, pH-tase > 7) happelise neutraliseerimisvahendi või rohke vee abil neutraliseerida.



Üksnes EL liikmesriikidele

Ärge käidelda kasutuskõlbmatuks muutunud elektrilisi tööriistu koos olmejätmetega!

Vastavalt Euroopa Parlamendi ja nõukogu direktiivile elektri- ja elektroonikaseadmete jäätmekäitluse kohta ning direktiivi nõuete kohaldamisele liikmesriikides tuleb kasutuskõlbmatuks muutunud elektrilised tööriistad koguda eraldi ja keskkonnasäästlikult korduskasutada või ringlusesse võtta.

11. Tootja garantii seadmetele

Hilti garanteerib, et tarnitud seadmel ei esine materjali- ega tootmisvigu. Garantii kehtib tingimusel, et seadet kasutatakse, käsitsetakse, hooldatakse ja puhastatakse korrektselt vastavalt Hilti kasutusjuhendile ja et säilinud on seadme tehniline terviklikkus, s.t. et seadmes on kasutatud üksnes Hilti originaalvarikuid, -varuosid ja -materjale.

Käesoleva garantii alusel parandatakse või asendatakse defektsed osad tasuta seadme kogu kasutusea jooksul. Detailide normaalne kulumine ei kuulu garantii alla.

Kõik teistsugused nõuded on välistatud, välja arvatud juhul, kui see on vastuolus kasutusriigis kehtiva

vate seadustega. Eelkõige ei vastuta Hilti otseste, kaudsete, juhuslike ega järgnevate kahjustuste, kahjude või kulutuste eest, mille põhjuseks on seadme kasutamine või kasutamise võimatus. Välistatud on ka kaudsed kasutatavuse või teatud otstarbekohasuse sobivuse garantiid.

Parandamiseks või asendamiseks tuleb seade ja/või asjaomased osad saata kohe pärast puuduse avastamist Hilti müügiesinduse poolt näidatud aadressile.

Käesolev garantii hõlmab kõiki Hilti garanteerimise kohustusi ning asendab kõiki varasemaid või samal ajal tehtud garantiikohustusi käsitlevaid avaldusi ning kirjalikke ja suulisi kokkuleppeid.

12. EÜ-vastavusdeklaratsioon (originaal)

Tähis:	Teemantsüdamikuga puur
Tüüp:	DD 130
Konstrueerimise aasta:	2001

Me deklareerime oma ainuvastutusega, et see toode vastab järgmistele standarditele ja standardiseerimisdokumentidele: 2006/42/EÜ, 2004/108/EÜ, EN 61029-1, 2011/65/EL, EN ISO 12100.

Hilti Corporation, Feldkircherstrasse 100, FL-9494 Schaan

Paolo Luccini
Head of BA Quality & Process Management
BA Electric Tools & Accessories
11/2009

Johannes W. Huber
Senior Vice President
BU Diamond
11/2009

Tehnilised dokumendid saadaval:

Hilti Entwicklungsgesellschaft mbH
Zulassung Elektrowerkzeuge
Hiltistrasse 6
86916 Kaufering
Deutschland



Hilti Corporation

LI-9494 Schaan

Tel.: +423 / 234 21 11

Fax: +423 / 234 29 65

www.hilti.com

Hilti = registered trademark of Hilti Corp., Schaan

W 2690 | 1212 | 10-Pos. 5 | 1

Printed in Germany © 2012

Right of technical and programme changes reserved S. E. & O.

372455 / A3



372455