

HILTI

TE 50
TE 50-AVR

Eesti



1 Andmed dokumentatsiooni kohta




1.1 Kasutusjuhend

- Enne seadme kasutuselevõttu lugege see kasutusjuhend läbi. See on ohutu kasutamise ja tõrgeteta töö eeldus.
- Järgige kasutusjuhendis esitatud ja tootele märgitud ohutusnõudeid ja hoiatusi.
- Hoidke kasutusjuhend alati seadme juures ja toote edasiandmisel teistele isikutele andke üle ka kasutusjuhend.

1.2 Märkide selgitus



1.2.1 Hoiatused

Hoiatused teavitavad toote kasutamisel tekkivatest ohtudest. Järgmisi märksõnu kasutatakse kombinatsioonis sümboliga.

	OHT! Otsesed ohtlikud olukorrad, mis põhjustavad raskeid kehavigastusi või hukkumist.
	HOIATUS! Võimalikud ohtlikud olukorrad, mis võivad põhjustada kasutaja raskeid kehavigastusi või hukkumist.
	ETTEVAATUST! Võimalikud ohtlikud olukorrad, millega võivad kaasnedna kergemad kehavigastused või varaline kahju.





1.2.2 Kasutusjuhendis kasutatud sümbolid

Käesolevas kasutusjuhendis kasutatakse järgmisi sümboleid:

	Enne kasutamist lugege läbi kasutusjuhend!
	Soovitused seadme kasutamiseks ja muu kasulik teave

1.2.3 Joonistel kasutatud sümbolid




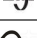




Joonistel kasutatakse järgmisi sümboleid.

	Numbrid viitavad vastavatele joonistele kasutusjuhendi alguses.
	Numeratsioon kajastab tööetappide järjekorda pildi kujul ja võib tekstis kirjeldatud tööetappidest kõrvale kalduda.
	Positsiooninumbreid kasutatakse joonisel Ülevaade ja need viitavad selgituste numbritele toote ülevaates .
	See märk näitab, et toote käsitsemisel tuleb olla eriti tähelepanelik.

1.3 Tootest sõltuvad sümbolid

1.3.1 Sümbolid tootel

Tootel kasutatakse järgmisi sümboleid.

	Löökpuurimine
	Meiseldamine
	Löögita puurimine
	Meisli positsioneerimine
	Vahelduvpinge
	Kaitseklass II (topeltisolatsioon)
	Pöõret minutis
	Läbimõõt



1.4 Tooteinfo

Hilti tooted on mõeldud professionaalse kasutaja jaoks ning nendega tohivad töötada ja neid tohivad hooldada üksnes selleks volitatud, asjakohase kvalifikatsiooniga töötajad. Nimetatud personal peab olema teadlik kõikidest kaasnevatest ohtudest. Seade ja sellega ühendatavad abivahendid võivad osutada ohtlikeks, kui neid ei kasutata nõuetekohaselt või kui nendega töötab vastava väljaõppeta isik.

Tüübitähis ja seerianumber on tüübisildil.

- ▶ Kandke seerianumber järgmise tabelisse. Andmeid toote kohta vajate meie esindusele või hooldekeskusele päringute esitamisel.

Tooteinfo

Piikvasar	TE 50 TE 50-AVR
Põlvkond	02
Seerianumber	

1.5 Vastavusdeklaratsioon

Kinnitame ainuvastutajana, et käesolevas kasutusjuhendis kirjeldatud seade vastab kehtivate direktiivide ja standardite nõuetele: Vastavustunnistuse koopia leiata käesoleva kasutusjuhendi lõpust.

Tehnilised dokumendid on saadaval:

Hilti Entwicklungsgesellschaft mbH | Zulassung Geräte | Hiltistraße 6 | 86916 Kaufering, DE

2 Ohutus

2.1 Üldised ohutusnõuded elektriliste tööriistade kasutamisel

⚠ HOIATUS Lugege läbi kõik ohutusnõuded ja juhised. Järgnevate ohutusnõuete eiramise tagajärks võib olla elektrilöökk, tulekahju ja/või rasked vigastused.

Hoidke kõik ohutusnõuded ja juhised edaspidiseks kasutamiseks alles.

Järgnevalt kasutatud mõiste "elektriline tööriist" käib võrgutoitega (toitejuhtmega) elektriliste tööriistade ja akutoitega (ilma toitejuhtmeta) elektriliste tööriistade kohta.

Ohutus töökohal

- ▶ **Hoidke oma töökoht puhas ja valgustage seda korralikult.** Korrastamata ja valgustamata töökoht võib põhjustada õnnetusi.
- ▶ **Ärge kasutage elektrilist tööriista plahvatusohtlikus keskkonnas, kus leidub tuleohtlikke vedelikke, gaase või tolmu.** Elektrilistest tööriistadest lööb sädemeid, mis võivad tolmu või auru süüdata.
- ▶ **Elektrilise tööriista kasutamise ajal hoidke lapsed ja teised isikud töökohast eemal.** Kui Teie tähelepanu juhitakse kõrvale, võib seade Teie kontrolli alt väljuda.

Elektriohutus

- ▶ **Elektrilise tööriista pistik peab pistikupessa sobima. Pistiku kallal ei tohi teha mingeid muudatusi. Kaitsemaandusega seadmete puhul ei tohi kasutada adapterpistikuid.** Muutmata pistikud ja sobivad pistikupesad vähendavad elektrilöögi ohtu.
- ▶ **Vältige kehalist kontakti maandatud pindadega, näiteks torude, radiaatorite, pliitide ja külmikutega.** Kui Teie keha on maandatud, on elektrilöögi oht suurem.
- ▶ **Kaitske elektrilist tööriista vihma ja niiskuse eest.** Kui elektrilise tööriista sisemusse on sattunud vett, on elektrilöögi oht suurem.
- ▶ **Ärge kasutage toitejuhet elektrilise tööriista kandmiseks, ülesriputamiseks ega pistiku välja-tõmbamiseks pistikupesast. Kaitske toitejuhet kuumuse, õli, teravate servade ja seadme liikuvate osade eest.** Kahjustatud või keerduläinud toitejuhtmed suurendavad elektrilöögi ohtu.
- ▶ **Kui töötate elektrilise tööriistaga vabas õhus, kasutage ainult pikendusjuhtmeid, mis on ette nähtud kasutamiseks ka välistingimustes.** Välistingimustes kasutamiseks ettenähtud pikendusjuhtme kasutamine vähendab elektrilöögi ohtu.
- ▶ **Kui seadmega töötamine niiskes keskkonnas on vältimatu, kasutage rikkevoolukaitseülilitit.** Rikkevoolukaitseüliliti kasutamine vähendab elektrilöögi ohtu.

Isikuohutus

- ▶ **Olge tähelepanelik, jälgige, mida teete, ning toimige elektrilise tööriistaga töötades kaalutletult. Ärge töötage elektrilise tööriistaga, kui olete väsinud või alkoholi, narkootikumide või ravimite mõju**

all. Hetkeline tähelepanematus elektrilise tööriista kasutamisel võib põhjustada raskeid kehavigastusi ja varalist kahju.

- ▶ **Kandke isikukaitsevahendeid ja alati kaitseprille.** Isikukaitsevahendite, näiteks tolmu maski, libise-miskindlate turvajalatsite, kaitsekiivri või kuulmiskaitsevahendite kandmine – sõltuvalt elektrilise tööriista tüübist ja kasutusala – vähendab vigastuste ohtu.
- ▶ **Vältige elektrilise tööriista tahtmatut käivitamist. Enne elektrilise tööriista ühendamist vooluvõrguga ja/või elektrilisse tööriista aku paigaldamist, tööriista ülestõstmist ja kandmist veenduge, et see on välja lülitatud.** Kui hoiate elektrilise tööriista kandmisel sõrme lüliti või ühendate vooluvõrku sisselülitatud tööriista, võib tagajärjeks olla tööõnnetus.
- ▶ **Enne elektrilise tööriista sisselülitamist eemaldage selle küljest reguleerimis- ja mutrivõtmed.** Elektrilise tööriista pöörleva osa küljes olev reguleerimis- või mutrivõti võib põhjustada vigastusi.
- ▶ **Vältige ebatavalist tööasendit. Võtke stabiilne tööasend ja säilitage kogu aeg tasakaal.** Nii saate seadet ootamatutes olukordades paremini kontrollida.
- ▶ **Kandke sobivat rõivastust. Ärge kandke laiu riideid ega ehteid. Hoidke juuksed, rõivad ja kindad seadme liikuvatest osadest eemal.** Lotendavad riided, ehted ja pikad juuksed võivad sattuda seadme liikuvate osade vahele.
- ▶ **Kui elektrilise tööriista külge on võimalik paigaldada tolmuemaldus- ja kogumisseadiseid, veenduge, et need on tööriistaga ühendatud ja et neid kasutatakse nõuetekohaselt.** Tolmuemaldus-seadise kasutamine võib vähendada tolmu taset tingitud ohte.

Elektrilise tööriista kasutamine ja käsitsemine

- ▶ **Ärge koormake seadet üle. Kasutage antud töö tegemiseks sobivat elektrilist tööriista.** See töötab ettenähtud jõudluspiirides tõesamalt ja ohutumalt.
- ▶ **Ärge kasutage elektrilist tööriista, mille lüliti on rikkis.** Elektriline tööriist, mida ei saa enam lülitist korralikult sisse ja välja lülitada, on ohtlik ning tuleb viia parandusse.
- ▶ **Enne mis tahes seadistusteid seadme kallal, tarvikute vahetamist ja seadme hoieühepanekut tõmmake pistik pistikupesast välja ja/või eemaldage seadmest aku.** See ettevaatusabinõu hoiab ära seadme tahtmatu käivitamise.
- ▶ **Kasutusvälisel ajal hoidke elektrilist tööriista lastele kättesaamatus kohas. Ärge lubage seadet kasutada isikutel, kes seda ei tunne või ei ole lugenud käesolevaid juhiseid.** Asjatundmatute isikute käes on elektrilised tööriistad ohtlikud.
- ▶ **Hooldage elektrilisi tööriista korralikult. Kontrollige, kas seadme liikuvad detailid töötavad veatult ega kiilu kiini. Veenduge, et seadme detailid ei ole murdunud või kahjustatud määral, mis mõjutab seadme töökindlust. Laske kahjustatud osad enne seadme kasutamist parandada.** Ebapiisavalt hooldatud elektrilised tööriistad põhjustavad tööõnnetusi.
- ▶ **Hoidke lõiketarvikud teravad ja puhtad.** Hästi hooldatud, teravate lõikeservadega lõiketarvikud kiiluvad harvemini kinni ja neid on lihtsam juhtida.
- ▶ **Kasutage elektrilist tööriista, tarvikuid, lisaseadmeid vastavalt käesolevatele juhistele. Arvestage seejuures töötingimuste ja teostatava töö iseloomuga.** Elektrilise tööriista kasutamine otstarbel, milleks see ei ole ette nähtud, võib põhjustada ohtlikke olukordi.

Hooldus

- ▶ **Laske elektrilist tööriista parandada ainult kvalifitseeritud spetsialistidel, kes kasutavad originaalvaruosi.** Nii on tagatud elektrilise tööriista ohutuse säilimine.

2.2 Täiendavad ohutusnõuded puurvasara kasutamisel

Inimeste ohutus

- ▶ Kasutage toodet ainult siis, kui selle tehniline seisukord on veatu.
- ▶ Ärge kunagi muutke ega modifitseerige seadet.
- ▶ Kasutage tarnekomplekti kuuluvaid lisakäepidemeid. Kontrolli kaotus seadme üle võib põhjustada vigastusi.
- ▶ Läbistavate tööde korral turvake töödeldava koha taha jääv ala. Murduvad osad võivad välja ja/või alla kukkuda ning teisi inimesi vigastada.
- ▶ Hoidke seadet ettenähtud käepidemetest mõlema käega. Hoidke käepidemed kuivad ja puhtad.
- ▶ Kui teete töid, mille puhul võib tarvik tabada varjatud elektrijuhtmeid, hoidke seadet isoleeritud haardepinnast. Kookupuude pingestatud elektrijuhtmega võib seada pinge alla ka seadme metalldetailid ja põhjustada elektrilöögi.
- ▶ Vältige kokkupuudet seadme pöörlevate osadega - vigastuste oht!
- ▶ Seadme kasutamise ajal kandke sobivaid kaitseprille, kaitsekiivrit, kuulmiskaitsevahendeid, kaitsekindaid ja kergest hingamisteede kaitsemaski.
- ▶ Kandke ka tarvikut vahetades kaitsekindaid! Tarviku puudutamine võib tekitada löikehaavu ja põletusi.

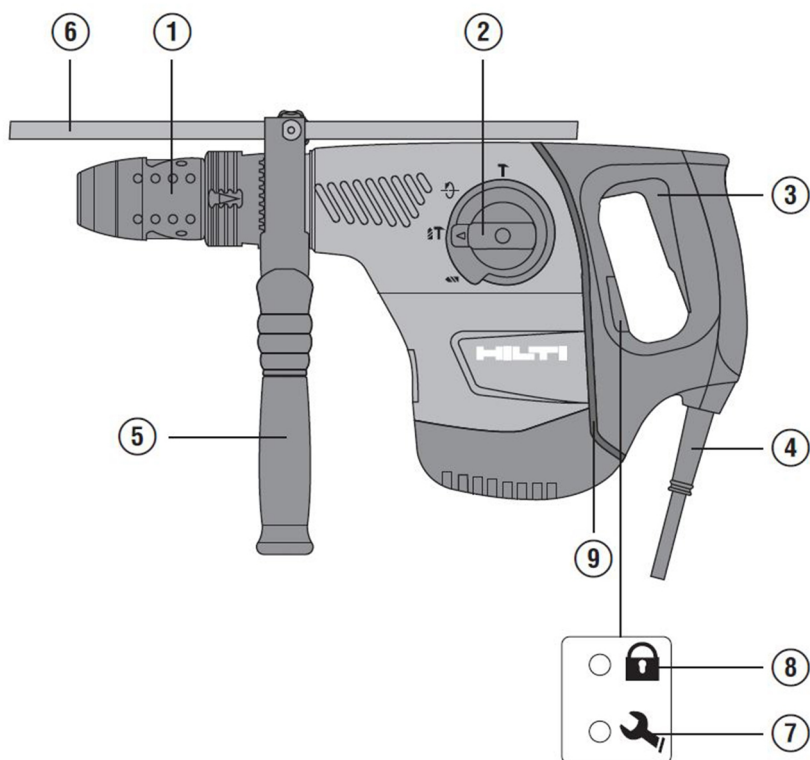
- ▶ Kasutage kaitseprille. Materjalist väljalendavad killud võivad tekitada keha- ja silmavigastusi.
- ▶ Enne töö algust tehke kindlaks töötamisel tekkiva tolmu ohuklass. Kasutage ettenähtud kaitseklassi kuuluvat ehitustolmuimejat, mis vastab kehtivatele tolmu- ja auru- ja niiskustolmuimejate tehnikastandarditele. Pliisisaldusega värvide, teatavat liiki puidu, betooni/müüritise/kvartsisisaldusega kivi, mineraalide ja metalli tolmu võib kahjustada tervist.
- ▶ Tagage töökohal hea ventilatsioon ja vajaduse korral kandke tekkiva tolmu filtreerimiseks sobivat hingamisteede kaitsemaski. Kokkupuude tolmu või tolmu sissehingamine võib põhjustada kasutajal või läheduses viibivatel isikutel allergilist reaktsiooni ja/või hingamisteede haigusi. Teatav tolmu, nt tamme- või pöögitolmu on kantserogeenne, seda eeskätt koosmõjus puidu töötlemise lisaainetega (kromaat, puidukaitsevahendid). Asbesti sisaldavate materjalide töötlemine on lubatud vaid asjaomase kvalifikatsiooniga isikutel.
- ▶ Tehke tööpauze ja liigutage sõrmi, et parandada nende verevarustust. Pikemaajaliste tööde korral võib vibratsioon tekitada probleeme sõrmede, käte ja randmeliigeste veresoontes ja närvisüsteemis.

Elektriõhutus

- ▶ Enne töö algust kontrollige tööpiirkond üle ja veenduge, et seal ei ole varjatud elektrijuhtmeid, gaasi- ega veetorusid. Seadme välised metallosad võivad elektrijuhtme vigastamise korral tekitada elektrilöögi.

Elektriliste tööriistade hoolikas käsitsemine ja kasutamine

- ▶ Tarviku blokeerumise korral lülitage tööriist kohe välja. Seade võib külgsuunas liikuda.
- ▶ Enne käestpanekut oodake, kuni tööriist on seiskunud.



- | | | | |
|---|------------------|---|---|
| ① | Tarvikukinnitus | ⑥ | Sügavuspiirik |
| ② | Töörežiimilüliti | ⑦ | Hoolduse indikaatortuli |
| ③ | Juhtlüliti | ⑧ | Vargusvastase kaitse näit (lisana) |
| ④ | Toitejuhe | ⑨ | Active Vibration Reduction AVR (üksnes TE 50-AVR) |
| ⑤ | Lisakäepide | | |

3.2 Sihipärane kasutamine

Kirjeldatud toode on pneumaatilise löögimehhanismiga elektriline kombivasar. See on ette nähtud betooni, müüritise, puidu ja metalli puurimiseks. Lisaks võib seadet kasutada kergeteks kuni keskmisteks meiseldustöödeks müüritises ning betoonpindade viimistlemiseks.

- ▶ Seadet võib kasutada vaid siis, kui vooluvõrgu pinge ja sagedus ühtib seadme andmesildil märgitud võrgupinge ja sagedusega.

3.3 Active Vibration Reduction (AVR)

TE 50-AVR

Toode on varustatud Active Vibration Reduction (AVR) süsteemiga, mis vähendab vibratsiooni olulisel määral.

3.4 Kiirkinnituspadrun (lisatarvik)

Kiirkinnituspadrun sobib selliste tarvikutega nagu silindrilise sabaga või kuuskanttarvikud, näiteks:

- puidupuur
- metallipuur
- segamistarvik

Kiirkinnituspadrun ühendatakse tarvikukinnitusse.

3.5 Hooldusnäit

Piikvasaral on võimsuse indikaatortuli, mis on varustatud valgussignaalliga.

Seisund	Tähendus
Hooldusnäit põleb punase tulega.	• Käes on hoolduse tähtaeg.
Hooldusnäit vilgub punase tulega.	• Seade on kahjustatud. Laske seade elektriala asjatundjal parandada.



Märkus

Toimetage seade õigeaegselt **Hilti** hooldekeskuse. Nii on seade alati töövalmis.

3.6 Tarnekomplekt

Seade, lisakäepide, kasutusjuhend, sügavuspiirik, **Hilti** kohver, puhastuslapp, määre.



Märkus

Teised süsteemi kuuluvad tooted, mida on lubatud tööriistaga kasutada, leiata **Hilti** müügiesindusest või veebisaidilt: www.hilti.com.

4 Tehnilised andmed

4.1 Kombivasar



Märkus

Andmed nimipingele, nimivoolu, sageduse ja nimivõimsuse kohta leiata kasutusriigile vastavalt andmesildilt.

Generaatori või transformatori kasutamisel peab selle väljundvõimsus olema vähemalt kaks korda suurem kui seadme andmesildil märgitud sisendvõimsus. Transformaatori või generaatori tööpinge peab olema kogu aeg vahemikus +5% ja -15% seadme nimipingest.

	TE 50	TE 50-AVR
Kaal EPTA-Procedure 01 kohaselt	5,7 kg	5,8 kg
Löögienergia	5,2 J	5,2 J
Kaitseklass kooskõlas standardiga EN 60745	II	II

4.2 Andmed müra ja vibratsiooni kohta vastavalt standardile EN 60745

Käesolevas kasutusjuhendis toodud helirõhu- ja vibratsioonitase on mõõdetud standarditud mõõtemeedodil ning asjaomaseid näitajaid saab kasutada elektriliste tööriistade võrdlemiseks. Need sobivad ka müra- ja vibratsioonitaseme esialgseks hindamiseks. Toodud näitajad on iseloomustavad elektrilise tööriista põhilisi ettenähtud töid. Kui aga elektrilist tööriista kasutatakse muul otstarbel, teiste tarvikutega või kui tööriista on ebapiisavalt hooldatud, võivad näitajad käesolevas juhendis toodud näitajatest kõrvale kalduda. See võib vibratsiooni- ja mürataset töötamise koguperioodil tunduvalt suurendada. Müra- ja vibratsioonitaseme täpseks hindamiseks tuleb arvesse võtta ka aega, mil tööriist oli välja lülitatud või küll sisse lülitatud, kuid tegelikult tööle rakendamata. See võib vibratsiooni- ja mürataset töötamise koguperioodil tunduvalt vähendada. Seadme kasutaja kaitsmiseks müra ja/või vibratsiooni eest rakendage täiendavaid kaitseabinõusid, näiteks: hooldage seadet ja tarvikuid korralikult, hoidke käed soojad, tagage sujuv töökorraldus.

Teave müra kohta

	TE 50	TE 50-AVR
Helivõimsustase	106 dB	104 dB
Helirõhutase	95 dB	93 dB
Mõõtemääramatus	3 dB	3 dB

Teave vibratsiooni kohta

	TE 50	TE 50-AVR
Metalli puurimine ($a_{h,D}$)	2,5 m/s ²	2,5 m/s ²
Betooni löökpuurimine ($a_{h,HD}$)	16,1 m/s ²	11,4 m/s ²
Meiseldamine ($a_{h,Cheq}$)	11,3 m/s ²	8,1 m/s ²
Mõõtemääramatus (K)	1,5 m/s ²	1,5 m/s ²

5 Käsitsemine

5.1 Töö ettevalmistamine



ETTEVAATUST

Vigastuste oht! Seadme soovimatu käivitumine.

- ▶ Enne seadme seadistamist ja tarvikute vahetamist tõmmake pistik pistikupesast välja.

Järgige kasutusjuhendis esitatud ja tootele märgitud ohutusnõudeid ja hoiatusi.

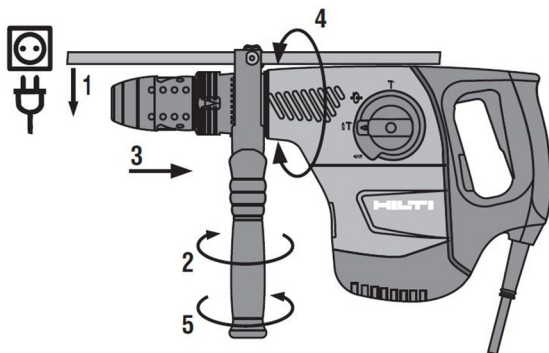
5.2 Lisakäepideme paigaldamine



ETTEVAATUST

Vigastuste oht! Kombivasara üle kontrolli kaotamine.

- ▶ Veenduge, et lisakäepideme on korrektselt paigaldatud ja nõuetekohaselt kinnitatud. Veenduge, et kinnitusriba asub seadme vastavas soones.



1. Lükake kinnitus (kinnitusriba) ja lisakäepide eest üle padruni selleks ettenähtud sooneni.
2. Seadke lisakäepide soovitud asendisse.
3. Keerake hooba, et lisakäepideme kinnitust (kinnitusriba) pingutada.

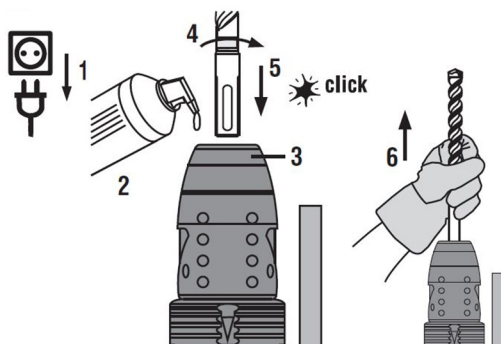
5.3 Tarviku paigaldamine/eemaldamine



HOIATUS

Vigastuste oht! Seade läheb kasutades kuumaks.

- ▶ Tarvikut vahetades kandke kaitsekindaid!
- ▶ Ärge asetage kuuma tööriista tuleohtlikele materjalidele.



1. Määrige tarviku padrunisse kinnitavat osa veidi.
2. Torgake tarvik lõpuni padrunisse ja laske kohale fikseeruda.
 - ◀ Seade on töövalmis.
3. Tõmmake padruni lukustus lõpuni tagasi ja eemaldage tarvik.



Märkus

Kasutage üksnes **Hilti** originaalmääret. Mittesobiva määre kasutamine võib seadet kahjustada.

5.4 Tarviku eemaldamine



OHT

Tulekahju oht Kuuma tööriista kokkupuutel kergsüttivate materjalidega võib puhkeda tulekahju.

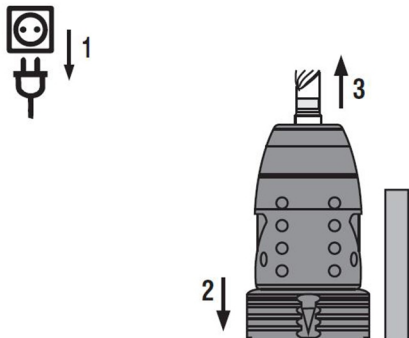
- ▶ Ärge asetage kuuma tööriista tuleohtlikele materjalidele.



HOIATUS

Vigastuste oht! Seade läheb kasutades kuumaks.

- ▶ Tarvikut vahetades kandke kaitsekindaid!
- ▶ Ärge asetage kuuma tööriista tuleohtlikele materjalidele.



- ▶ Tõmmake padruni lukustus lõpuni tagasi ja eemaldage tarvik.



Märkus

Kasutage üksnes **Hilti** originaalmääret. Mittesobiva määre kasutamine võib seadet kahjustada.

5.5 Meisli positsioneerimine



ETTEVAATUST

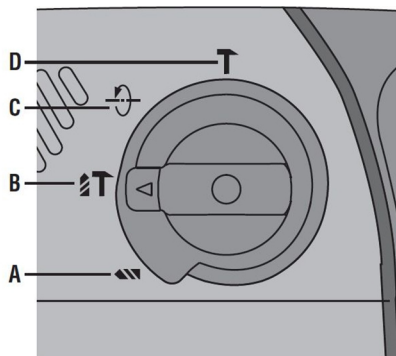
Vigastuste oht! Meisli üle kontrolli kaotamine.

- ▶ Ärge töötage asendis "meisli positsioneerimine". Seadke ja fikseerige töörežiimilüliti asendisse "meiseldamine".



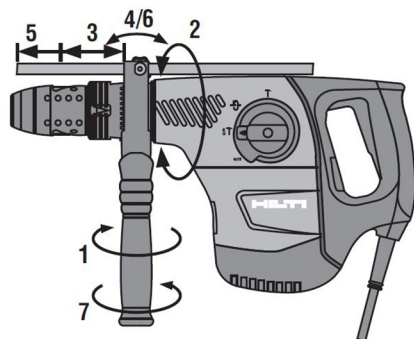
Märkus

Meislit saab lukustada 24 erinevasse asendisse (15° sammuga). Nii on lapik- ja profiilmeislitega võimalik alati töötada optimaalses tööasendis.



1. Seadke töörežiimilüliti asendisse **A**.
2. Keerake meisel soovitud asendisse.
3. Seadke töörežiimilüliti asendisse **T**, kuni see fikseerub kohale.
 - ◀ Seade on töövalmis.

5.6 Sügavuspiiriku paigaldamine (lisavarustus)



1. Keerake käepidemest, et lisakäepideme kinnitusmehhanismi (kinnitusriba) vabastada.
2. Lükake sügavuspiirik eest selleks ette nähtud 2 juhtauku.
3. Keerake käepidemest, et lisakäepideme kinnitusmehhanismi (kinnitusriba) kinni pingutada.
 - ◀ Sügavuspiirik on paigaldatud. Puurimissügavuse reguleerimine:
4. Keerake lahti sügavuspiiriku kruvi.
5. Seadke sügavuspiirik soovitud puurimissügavusele.
6. Keerake sügavuspiiriku küljes olev kruvi kinni.

6 Töötamine



HOIATUS

Elektrilöögi oht! Puuduv maandusjuhe ja rikkevoolukaitselüliti võivad kaasa tuua raskeid vigastusi ja põletusi.

- ▶ Veenduge, et ehitusplatsi elektrikaablis (nii võrgu- kui generaatorite puhul) on alati olemas ja ühendatud maandusjuhe ja rikkevoolukaitselüliti.
- ▶ Ilma nende ohutusnõueteta ärge toodet tööle rakendage.

Järgige kasutusjuhendis esitatud ja tootele märgitud ohutusnõudeid ja hoiatusi.


6.1 Löögita puurimine



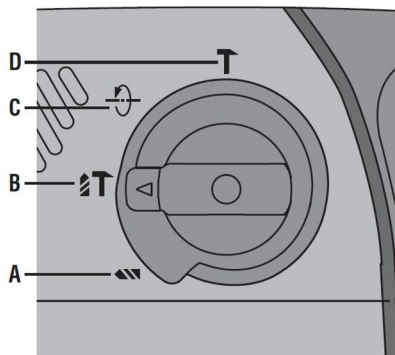
Märkus


Löögita puurimine on võimalik spetsiaalse otsaga tarvikuid kasutades. Sellised tarvikud leiata **Hilti** tarvikuprogrammist.

Teise võimalusena saab kiirkinnituspadrungiga kinnitada näiteks silindrilise sabaga puidupuure või metallipuure ja puurida ilma löögita.

- ▶ Seadke töörežiimilüliti asendisse  .

6.2 Löökpuurimine



1. Seadke töörežiimilüliti asendisse .
2. Asetage puur pinnale.
3. Vajutage juhtlülitile.
 - ◀ Seade töötab.

6.3 Meiseldamine

- ▶ Seadke töörežiimilüliti asendisse .

6.4 Hooldus ja korrashoid



HOIATUS

Elektrilöögi oht! Seadme hooldus- ja korrashoiutööde tegemine sel ajal, kui seadme toitepistik on vooluvõrku ühendatud, võib kaasa tuua raskeid vigastusi ja põletusi.

- ▶ Enne mis tahes hooldus- ja korrashoiutöid tõmmake toitepistik välja!

Hooldus

- Eemaldage kõvasti kinni olev mustus ettevaatlikult.
- Puhastage ventilatsiooniasjad ettevaatlikult kuiva harjaga.
- Puhastage korpust kergelt niiske lapiga. Ärge kasutage silikooni sisaldavaid hooldusvahendeid, sest need võivad kahjustada seadme plast detaile.

Korrashoid



HOIATUS

Elektrilöögi oht! Elektridetaillide asjatundmatu parandamine võib kaasa tuua raskeid vigastusi ja põletusi.

- ▶ Elektridetaile tohivad parandada ainult elektriala asjatundjad.

- Kontrollige regulaarselt, kas kõik nähtavad osad on terved ja kas juhtelemendid toimivad veatult.
- Kahjustuste ja/või tõrgete korral ärge rakendage elektrilist tööriista tööle. Laske tööriist kohe **Hilti** hooldekeskuses parandada.
- Pärast hooldus- ja korrashoiutöid paigaldage kõik kaitseseadised ja kontrollige nende toimivust.



Märkus

Ohutu töö tagamiseks kasutage ainult originaalvarusosi ja -materjale. Meie poolt heakskiidetud varuosad, materjalid ja tarvikud leiate **Hilti** edasimüüja juurest või veebilehelt www.hilti.com

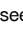

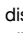
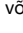
6.5 Transport ja ladustamine

- Ärge transportige elektrilist tööriista, millesse on paigaldatud tarvik.
- Enne elektrilise tööriista hoivlepanekut tõmmake toitepistik pistikupesast välja.
- Hoidke seadet kuivas kohas, mis on lastele ja kõrvalistele isikutele ligipääsmatu.
- Pärast pikemat transporti või ladustamist kontrollige tööriista vigastuste suhtes.


7 Abi tõrgete puhul

Kui peaks esinema tõrge, mida ei ole järgmises tabelis nimetatud või mida Te ei suuda ise kõrvaldada, pöörduge **Hilti** hooldekeskusse.

7.1 Veatsing

Tõrge	Võimalik põhjus	Lahendus
Seade ei käivitu.	Vooluvarustus katkenud	▶ Ühendage vooluvõrguga mõni teine elektriline tööriist ja kontrollige, kas see töötab.
	Toitejuhe või pistik on katki.	▶ Laske toitejuhet või pistikut elektrikul kontrollida ja vajaduse korral välja vahetada.
	Generaator on ooterežiimil (Sleep Mode).	▶ Kasutage generaatorit mõne teise tarvitiga (nt ehitusplatsil kasutatav lamp).
	Elektriline rike.	▶ Laske seade ja kaabel üle vaadata elektriala asjatundjal.
	Elektrooniline käivitustõkis on pärrast voolukatkestust aktiveerunud.	▶ Lülitage seade välja ja seejärel uuesti sisse.
Seade ei käivitu ja hoolduse indikaator tuli põleb punase tulega.	Grafiitharjad on kulunud.	▶ Laske seadet elektrikul kontrollida ja vajaduse korral grafiitharjad välja vahetada.
	Elektriline rike.	▶ Laske seade Hilti hooldekeskuses kontrollida.
Seade töötab ja hoolduse märguande tuli põleb punase tulega.	Käes on hoolduse tähtaeg.	▶ Laske seadet parandada üksnes Hilti hooldekeskuses.
Seade ei käivitu ja teeninduse indikaator tuli vilgub punase tulega.	Seade on kahjustada saanud.	▶ Laske seade elektriala asjatundjal parandada.
Puur ei pöörle.	Töörežiimilüliti ei ole kohale fikseerunud või on asendis "Löögita puurimine"  või "Löökpuurimine"  .	▶ Seadke töörežiimilüliti asendisse "Löögita puurimine"  või "Löökpuurimine"  .
Meislit ei saa lukustusest vabastada.	Padrun ei ole täielikult tagasi tõmmatud.	▶ Tõmmake padrun lõpuni tagasi ja võtke tarvik välja.

8 Utiliseerimine

 **Hilti** Enamik Hilti seadmete valmistamisel kasutatud materjalidest on taaskasutatavad. Taaskasutuse eelduseks on materjalide korralik sorteerimine. Paljudes riikides kogub **Hilti** kasutusressursi ammendanud seadmed kokku. Lisateavet saate **Hilti** müügiesindusest.



- ▶ Ärge käideldge kasutusressursi ammendanud elektrilisi tööriistu koos olmejäätmetega!

9 Tootja garantii

- ▶ Kui Teil on küsimusi garantiitingimuste kohta, pöörduge **Hilti** müügiesindusse.



Hilti Aktiengesellschaft
Feldkircherstraße 100
9494 Schaan | Liechtenstein

TE50 | TE 50-AVR (01)

[2006]

2006/42/EC
2004/108/EG
2011/65/EU
2000/14/EG

EN ISO 12100
EN 60745-1
EN 60745-2-6

Paolo Luccini
Head of BA Quality and Process Management
Business Area Electric Tools & Accessories

Schaan, 01/2012

Tassilo Deinzer
Executive Vice President
Business Unit Power Tools & Accessories



Hilti Corporation

LI-9494 Schaan

Tel.: +423/234 21 11

Fax: +423/234 29 65

www.hilti.com

Hilti = registered trademark of Hilti Corp., Schaan



20161128