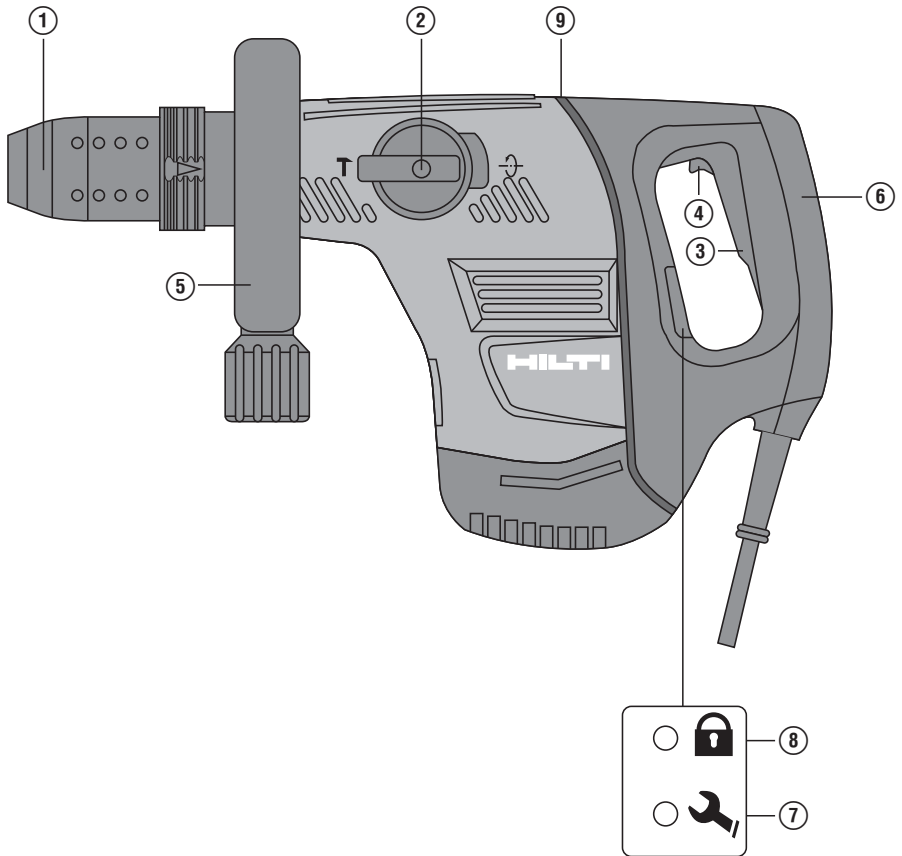


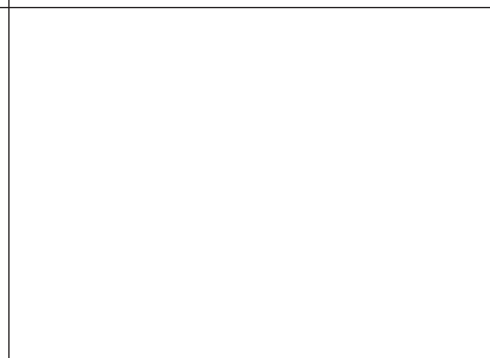
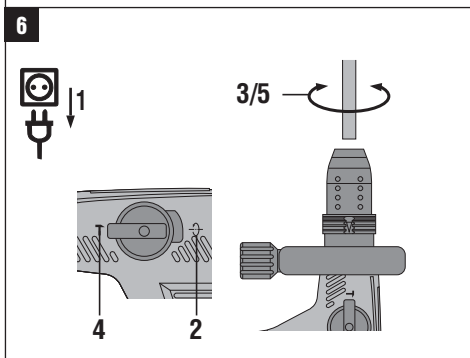
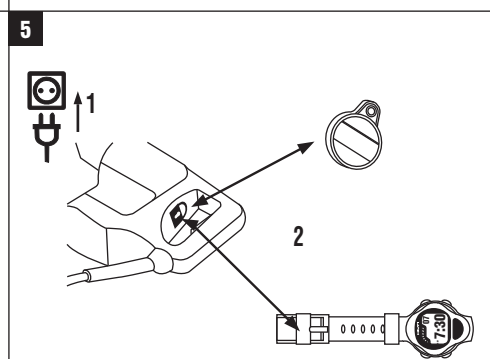
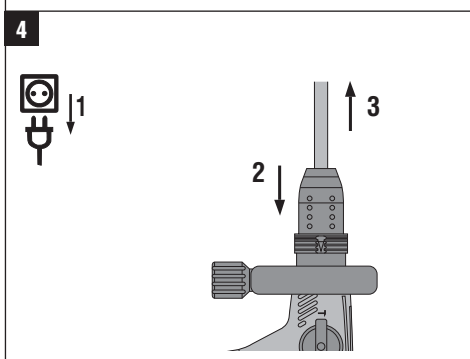
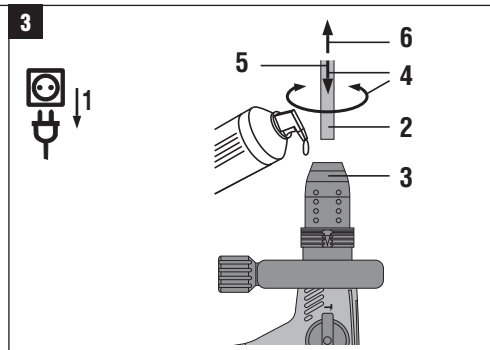
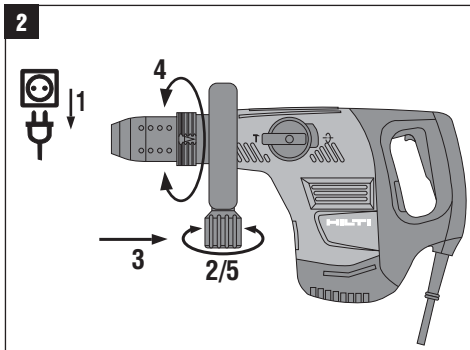
HILTI

TE 500 / TE 500-AVR

Bedienungsanleitung	de
Operating instructions	en
Használati utasítás	hu
Návod k obsluze	cs
Návod na obsluhu	sk
Instrukcja obsługi	pl
Upute za uporabu	hr
Navodila za uporabo	sl
Ръководство за обслужване	bg
Инструкция по експлуатации	ru
ІНСТРУКЦІЯ З ЕКСПЛУАТАЦІЇ	uk
Пайдалану бойынша басшылық	kk
Instrucțiuni de utilizare	ro
دليل الاستعمال	ar
Kullanma Talimatı	tr
取扱説明書	ja
사용설명서	ko
操作說明書	zh
操作说明书	cn







الإزميل الدقاق TE 500 / TE 500-AVR

1 يشير كل عدد من الأعداد لصور. وتجد الصور الخاصة بالنص على صفحات الغلاف القابلة للفرد. حافظ عليها مفتوحة عند مطالعة الدليل.
في هذا الدليل يقصد دائما بكلمة «الجهاز» الإزميل الدقاق TE 500 و/أو TE 500-AVR.

عناصر الاستعمال والبيان 1

- ① ظرف تركيب الأدوات
- ② مفتاح اختيار الوظيفة
- ③ مفتاح التحكم
- ④ مثبت مفتاح التحكم
- ⑤ مقبض جانبي
- ⑥ منطقة المسك الخلفية
- ⑦ مبین الخدمة
- ⑧ مبین الحماية من السرقة (تجهيز اختياري)
- ⑨ محمد الاهتزاز الفعال AVR (مع الطراز TE 500-AVR فقط)

يلزم قراءة دليل الاستعمال باستفاضة قبل التشغيل.

احتفظ بهذا الدليل مع الجهاز دائما.

لا تقم بإعادة الجهاز لأخرين إلا مع إرفاق دليل الاستعمال به.

صفحة	فهرس المحتويات
162	1 إرشادات عامة
163	2 الشرح
165	3 الملحقات التكميلية، مواد الشغل
166	4 المواصفات الفنية
167	5 إرشادات السلامة
169	6 التشغيل
169	7 الاستعمال
171	8 العناية والصيانة
171	9 تقصي الأخطاء
172	10 التكيبين
172	11 ضمان الجبة الصانعة للأجهزة
	12 شهادة المطابقة للمواصفات الأوروبية (الأصلية)
173	

1 إرشادات عامة

2.1 شرح الرموز التوضيحية وإرشادات أخرى

علامات التحذير



تحذير من
سطح ساخن



تحذير من
جهد كهربائي
خطر



تحذير من
خطر عام

1.1 كلمات الإشارة ومعناها

خطر

تشير لخطر مباشر يؤدي لإصابات جسدية خطيرة أو إلى الوفاة.

تحذير

تشير لموقف خطر محتمل يمكن أن يؤدي لإصابات جسدية خطيرة أو إلى الوفاة.

احترس

تشير لموقف خطر محتمل يمكن أن يؤدي لإصابات جسدية خفيفة أو أضرار مادية.

ملحوظة

تشير لإرشادات للاستخدام ولمعلومات أخرى مفيدة.

علامات الإلزام

موضع تفاصيل بيانات التمييز بالجهاز
 مسمى الطراز مثبت على لوحة الصنع، أما الرقم المسلسل
 فمثبت على عالية الموتور بالجبهة الجانبية. انقل هذه
 البيانات في دليل الاستعمال خاصتك وارجع إليها دائما
 عند الاستعلام لدى وكلائنا أو لدى مراكز الخدمة.

الطراز:

الرقم المسلسل:



استخدم
قفازا واقيا



استخدم
واقيا للسمع



استخدم
خوذة حماية



استخدم
واقيا للعينين



استخدم
واقيا خفيفا
للتنفس

الرموز



تحديد موضع
الإزميل



نقر بالإزميل



اعمل على
إعادة تدوير
المخلفات



قبل
الاستخدام
اقرأ دليل
الاستعمال



تيار متردد



واط



أمبير



فولت



إشارة
للمماية من
السرقة



رمز القفل



عزل مزدوج



هرتز

2 الشرح

1.2 الاستخدام المطابق للتعليمات

الجهاز عبارة عن إزميل دفاق مشغل بالكهرباء ومزود بطارق بنيوماتيكي.
 الجهاز مخصص للأعمال متوسطة الشدة التي يتم فيها استخدام الإزميل للنقر في الجدران والخرسانة.
 يحظر التعامل مع المواد الخطيرة على الصحة (مثل الأسبستوس).
 الجهاز مخصص للمستخدم المحترف ولا يجوز استعمال وصيانة وإصلاح هذا الجهاز إلا على أيدي أشخاص معتمدين
 ومدربين. هؤلاء الأشخاص يجب أن يكونوا قد تلقوا تدريباً خاصاً على الأخطار الطارئة. يمكن أن تصدر عن الجهاز وملمحاته
 أخطار إذا تم التعامل معها بشكل غير سليم فنياً من قبل أشخاص غير مدربين أو لم يتم استخدامها بشكل مطابق
 للتعليمات.
 محيط العمل يمكن أن يكون: موقع بناء أو ورشة أو مواقع أعمال الترميم أو مواقع التعديلات الإنشائية أو الإنشاءات
 الحديثة.
 لا يجوز تشغيل الجهاز إلا في بيئة جافة.
 لا تستخدم الجهاز في مكان مُعرض لخطر الحريق أو الانفجار.
 يجب ألا يتم التشغيل إلا بالتردد والجهود الكهربائي المذكورين على لوحة الصنع.
 لا يسمح بإجراء أية تدخلات أو تغييرات على الجهاز.
 اقتصر على استخدام الملحقات التكميلية والأدوات الأصلية من Hilti، وذلك لتقليل مخاطر الإصابة.

يلزم اتباع المعلومات المتعلقة بالتشغيل والعناية والإصلاح الواردة في دليل الاستعمال.

2.2 ظرف تركيب الأدوات

ظرف تركيب الأدوات TE-Y (SDS-max)

3.2 المفاتيح

مفتاح تمكّم مزود بمثبت
مفتاح اختيار الوظيفة:
تحديد موضع الإزميل في 24 موضع
نقر بالإزميل

4.2 المقابض

مقبض جانبي متحرك مخمد للاهتزاز
مقبض مخمد للاهتزاز

5.2 تجهيزة الحماية

مانع إعادة بدء التشغيل الإلكتروني لمنع بدء تشغيل الجهاز بدون قصد لدى عودة التيار بعد فترة انقطاع (انظر موضوع 9 تقصي الأخطاء).

6.2 التزليق

يتم تزليق ناقل الحركة والطارق من مكانين منفصلين

7.2 مخمد الاهتزاز الفعال (فقط مع الطراز TE 500-AVR)

الجهاز مزود بنظام «مخمد الاهتزاز الفعال» (AVR)، والذي يقلل الاهتزاز بشكل فائق مقارنة بالجهاز غير المزود بنظام AVR.

8.2 وظيفة الحماية من السرقة TPS (تجهيز اختياري)

يمكن تبعا لاختيارك تزويد الجهاز بوظيفة «الحماية من السرقة TPS». إذا كان الجهاز مزودا بهذه الوظيفة فلا يمكن إتاحتها للعمل وتشغيله إلا باستخدام مفتاح الإتاحة الخاص به.

9.2 المبيّنات ذات الإشارات الضوئية

مبين الخدمة المزود بإشارة ضوئية (انظر موضوع «العناية والصيانة»)
مؤشر الحماية من السرقة (متاح كتجهيز اختياري) (انظر موضوع «الاستعمال»)

10.2 حجم التوريدات بالنسبة للتجهيز القياسي يشتمل على

- 1 جهاز واحد بمقبض جانبي
- 1 دليل الاستعمال
- 1 حقيبة Hilti
- 1 فوطة تنظيف
- 1 شحم

11.2 استخدام كابل إطالة

لا تستخدم سوى كابل إطالة مسموح به في نطاق العمل المعني وبراى أن يكون ذا مقطع عرضي كاف. وإلا فمن الممكن أن يقل أداء الجهاز ويسخن الكابل بشدة. افحص كابل الإطالة بصفة دورية من حيث وجود أضرار. اعلم على تغيير كابلات الإطالة التالفة.

القيم الموصى بها للحد الأدنى للمقاطع العرضية والحد الأقصى لأطوال الكابلات:

المقطع العرضي للسلك	1,5 مم ²	2,0 مم ²	2,5 مم ²	3,5 مم ²
جهد الشبكة الكهربائية 100 فلت		30 م		50 م

المقطع العرضي للسلك	1,5 مم ٢	2,0 مم ٢	2,5 مم ٢	3,5 مم ٢
جهد الشبكة الكهربائية 110-127 فلت	20 م	30 م	40 م	
جهد الشبكة الكهربائية 220-240 فلت	30 م		75 م	

لا تستخدم كابل إطالة بمقطع عرضي 1,25 مم ٢.

12.2 كابل الإطالة في الأماكن المكشوفة

في الأماكن المكشوفة لا تستخدم سوى كابل إطالة مصرح به لذلك ومذكور عليه ما يفيد ذلك.

13.2 استخدام مولد أو محول

يمكن تشغيل هذا الجهاز من مولد أو من محول في الموقع، وذلك عند الالتزام بالاشتراطات التالية: أن تكون قدرة الفرع المقاسة بالواط على الأقل ضعف القدرة المذكورة على لوحة صنع الجهاز، ويجب أن يكون جهد التشغيل في أي وقت واقعا في نطاق +5% و -15% من الجهد الاسمي، كما يجب أن يبلغ التردد من 50 إلى 60 هرتز، ولا يزيد أبدا على 65 هرتز، ويجب توافر منظم جهد أوتوماتيكي مزود بمعزز لبدء التشغيل.
لا تقم أبدا بتشغيل أجهزة أخرى على المولد/المحول في نفس الوقت. قد يؤدي تشغيل وإيقاف أجهزة أخرى لانخفاض مفاجئ و/أو زيادة مفاجئة في الجهد بشكل زائد عن الحد، مما قد يعرض الجهاز للضرر.

3 الملحقات التكميلية، مواد الشغل

المسمى	رقم الجزء، الوصف
وظيفة الحماية من السرقة (TPS Theft Protection System) باستخدام بطاقة الشركة (Company Card) وبطاقة الريموت (Company Remote) ومفتاح الإتاحة (TPS-K)	206999، تجهيز اختياري

استخدم أدوات Hilti التالي ذكرها. فمع استخدامها تصل إلى قدرة تحطيم أعلى وعمر افتراضي أطول، نظرا لأن الجهاز والأداة يعملان معا بشكل مثالي كنظام متكامل.

ظرف تركيب الأدوات TE-Y (SDS-max)	العرض مقاسا بالمم	الطول مقاسا بالمم	العرض مقاسا بـ	الطول مقاسا بـ
الإزميل المدبب		700...280		11... 27 بوصة
الإزميل المفطح	26	700...280	¼ بوصة	11... 27 بوصة
الإزميل المجرفي	120...50	500...280	2... 4½ بوصة	11... 19 بوصة
إزميل تجاويف	28	280	1 بوصة	11 بوصة
إزميل قنوي	36...22	280	7/8... 1½ بوصة	11 بوصة
إزميل مكسي	38	280	15/16 بوصة	11 بوصة
الإزميل السكني	150	650	5/8 بوصة	25½ بوصة
سحاجة	40x40	250	5/8 بوصة	10 بوصة
مدك	150x150	300		
أداة تثبيت وصلة الأرضي	15... 25 Ø	300		

4 المواصفات الفنية

نحتفظ بحق إجراء تعديلات تقنية!

ملحوظة

الجهاز متوفر بأنواع مختلفة من الجهد الاسمي. يرجى أخذ بيانات الجهد الكهربائي الاسمي وقيمة دخل الجهد الاسمية لجهازك من لوحة الصنع.

الجهاز	TE 500 / TE 500-AVR
قدرة الدخل الاسمية	1100 واط
التيار الاسمي	الجهد الكهربائي الاسمي 100 فلط: 13,1 أمبير الجهد الكهربائي الاسمي 110 فلط: 12,9 أمبير الجهد الكهربائي الاسمي 120 فلط: 13,1 أمبير الجهد الكهربائي الاسمي 127 فلط: 12,7 أمبير الجهد الكهربائي الاسمي 220 فلط: 5,8 أمبير الجهد الكهربائي الاسمي 230 فلط: 5,9 أمبير الجهد الكهربائي الاسمي 240 فلط: 6,0 أمبير
تردد الشبكة الكهربائية	50...60 هرتز
الوزن طبقا لبروتوكول EPTA 01/2003 للطراز TE 500	5,6 كجم
الوزن طبقا لبروتوكول EPTA 01/2003 الطراز TE 500-AVR	5,7 كجم
الأبعاد (طول x عرض x ارتفاع)	471 مم x 108 مم x 243 مم
طاقة الطرق الفردي طبقا لبروتوكول EPTA 05/2009	7,5 جول

ملحوظة

تم قياس مستوى الاهتزاز الوارد في هذا الدليل طبقا لأحد معايير القياس التابعة للمواصفة EN 60745 ويمكن الاستعانة به في إجراء مقارنة بين الأدوات الكهربائية مع بعضها البعض. وهو يصلح أيضا لتقدير حمل الاهتزاز بصورة مؤقتة. ومستوى الاهتزاز المذكور يخص الاستخدامات الرئيسية للأداة الكهربائية. أما إذا تم استخدام الأداة الكهربائية في تطبيقات أخرى مع أدوات عمل مخالفة للمواصفات مثلا أو دون صيانة كافية، ففي هذه الحالة قد يختلف مستوى الاهتزاز. وقد يزيد هذا من حمل الاهتزاز خلال مدة العمل بالكامل بصورة واضحة. ولتقدير حمل الاهتزاز تقديرا دقيقا ينبغي أيضا مراعاة الأوقات التي يتم فيها إيقاف الجهاز أو التي يكون فيها الجهاز مشغلا ولكن دون استخدام حقيقي. ويمكن أن يقلل هذا من حمل الاهتزاز خلال مدة العمل بالكامل بصورة واضحة. احرص على اتخاذ إجراءات إضافية للسلامة من شأنها حماية المستخدم من تأثير الاهتزازات مثل: صيانة الأداة الكهربائية وأدوات العمل والحفاظ على الأيدي في حالة دافئة وتنظيم مراحل العمل.

معلومات الضجيج والاهتزاز (مقاسة طبقا للمواصفة EN 60745-1):

مستوى شدة الصوت الاعتيادي مصنف بالفئة A للطراز TE 500/ TE 500-AVR	105 ديسيبل (A)
مستوى ضغط الصوت الاعتيادي المنبعث مصنف بالفئة A للطراز TE 500/ TE 500-AVR	94 ديسيبل (A)
نسبة التفاوت بالنسبة لمستويات الصوت المذكورة	3 ديسيبل (A)

المعلومات الإضافية للجهاز TE 500-AVR طبقا للمواصفة EN 60745

قيم الاهتزاز ثلاثية المحاور (محصلة متجهات الاهتزاز)	طبقا للمواصفة EN 60745-2-6
نقر بالإنميل، a h, Cheq	10,1 م/ثانية ²
نسبة التفاوت (K)	1,5 م/ثانية ²

المعلومات الإضافية للجهاز TE 500 طبقا للمواصفة EN 60745

قيم الاهتزاز ثلاثية المحاور (محصلة متجهات الاهتزاز)	طبقا للمواصفة EN 60745-2-6
نقر بالإنميل، a h, Cheq	12,1 م/ثانية ²
نسبة التفاوت (K)	1,5 م/ثانية ²

5 إرشادات السلامة

1.5 إرشادات السلامة العامة المتعلقة بالأدوات الكهربائية



(أ) تحذير

احرص على قراءة جميع إرشادات السلامة والتعليمات. أي تقصير أو إهمال في تطبيق إرشادات السلامة والتعليمات قد يتسبب في حدوث صدمة كهربائية أو حريق و/أو إصابات خطيرة. احتفظ بجميع مستندات إرشادات السلامة والتعليمات لاستخدامها عند الحاجة إليها فيما بعد. يقصد بمصطلح «الأداة الكهربائية» الوارد ذكره في إرشادات السلامة الأدوات الكهربائية المشغلة بالكهرباء (باستخدام كابل الكهرباء) وكذلك الأدوات الكهربائية المشغلة بالبطاريات (بدون كابل الكهرباء).

1.1.5 سلامة مكان العمل

(أ) حافظ على نطاق عملك نظيفا ومضاء بشكل جيد. الفوضى أو أماكن العمل غير المضاءة يمكن أن تؤدي لوقوع حوادث.

(ب) لا تعمل بالأداة الكهربائية في محيط معرض لخطر الانفجار يتواجد به سوائل أو غازات أو أنواع غبار قابلة للاشتعال. الأدوات الكهربائية تولد شررا يمكن أن يؤدي لإشعال الغبار أو الأبخرة.

(ت) احرص على إبعاد الأطفال والأشخاص الآخرين أثناء استخدام الأداة الكهربائية. في حالة انصراف انتباهك قد تفقد السيطرة على الجهاز.

2.1.5 السلامة الكهربائية

(أ) يجب أن يكون قابس توصيل الأداة الكهربائية متلائما مع المقبس. لا يجوز تعديل القابس بأي حال من الأحوال. لا تستخدم قوايس مهايأة مع أدوات كهربائية ذات وصلة أرضي محمية. القوايس غير المعدلة والمقابس الملائمة تقلل من خطر حدوث صدمة كهربائية.

(ب) تجنب حدوث تلامس للجسم مع أسطح مؤرضة مثل الأسطح الخاصة بالمواسير وأجهزة التدفئة والمواقف والثلاجات. ينشأ خطر متزايد من حدوث صدمة كهربائية عندما يكون جسمك متصلا بالأرض.

(ت) أبعد الأدوات الكهربائية عن الأمطار أو البلب. تسرب الماء إلى داخل الأداة الكهربائية يزيد من خطر حدوث صدمة كهربائية.

(ث) لا تستخدم الكابل في الغرض غير المخصص له، كأن تستخدمه لحمل الأداة الكهربائية أو تعليقها أو لسحب القابس من المقبس. احتفظ بالكابل بعيدا عن السخونة والزيت والمواف والمادة والأجزاء المتحركة للجهاز. الكابلات التالفة أو المتشابكة تزيد من خطر حدوث صدمة كهربائية.

(ج) عندما تحمل بأداة كهربائية في مكان مكشوف، لا تستخدم سوى كابلات الإطالة المناسبة للعمل في النطاق الخارجي. استخدم كابل إطالة مناسب للعمل في النطاق الخارجي يقلل من خطر حدوث صدمة كهربائية.

(ح) إذا تعذر تجنب تشغيل الأداة الكهربائية في محيط رطب، فاستخدم مفتاح حماية من تسرب التيار. استخدم مفتاح الحماية من تسرب التيار يقلل خطر حدوث صدمة كهربائية.

3.1.5 سلامة الأشخاص

(أ) كن يقظا وانتبه لما تفعل وتعامل مع الأداة الكهربائية بتعقل عند العمل بها. لا تستخدم الأداة الكهربائية عندما تكون مرهقا أو واقعا تحت تأثير العقاقير المخدرة أو الكحول أو الأدوية. عدم الانتباه للحظة واحدة أثناء استخدام الأداة الكهربائية قد يؤدي لإصابات خطيرة.

(ب) ارتد تجهيزات وقاية شخصية وارتد دائما نظارة واقية. ارتداء تجهيزات وقاية شخصية، مثل قناع الوقاية من الغبار وأحذية الأمان المضادة للانزلاق وخوذة الوقاية أو واقى السمع، تبعا لنوع واستخدام الأداة الكهربائية، يقلل من خطر الإصابات.

(ت) تجنب التشغيل بشكل غير مقصود. تأكد أن الأداة الكهربائية مطفاة قبل توصيلها بالكهرباء و/أو بالبطارية وقبل رفعها أو حملها. إذا كان إصبعك على المفتاح عند حمل الأداة الكهربائية أو كان الجهاز في وضع التشغيل عند التوصيل بالكهرباء، فقد يؤدي ذلك لوقوع حوادث.

(ث) أبعد أدوات الضبط أو مفاتيح ربط البراغي قبل تشغيل الأداة الكهربائية. الأداة أو المفتاح المتواجد في جزء دوار من الجهاز يمكن أن يؤدي لحدوث إصابات.

(ج) تجنب اتخاذ وضع غير طبيعي للجسم. احرص على أن تكون واقفا بأمان وحافظ على توازنك في جميع الأوضاع. من خلال ذلك تستطيع السيطرة على الأداة الكهربائية بشكل أفضل في المواقف المفاجئة.

(ح) ارتد ملابس مناسبة. لا ترتد ملابس فضفاضة أو حلي. احرص على أن يكون الشعر والملابس والقفازات بعيدة عن الأجزاء المتحركة. الملابس الفضفاضة أو الحلي أو الشعر الطويل يمكن أن تشبك في الأجزاء المتحركة.

(خ) إذا أمكن تركيب تجهيزات شفط وتجميع الغبار، فتأكد أنها موصلة ومستخدمة بشكل سليم. استخدام تجهيزات شفط الغبار يمكن أن يقلل الأخطار الناتجة عن الغبار.

4.1.5 استخدام الأداة الكهربائية والتعامل معها

- (أ) لا تفرط في التحميل على الجهاز. استخدم الأداة الكهربائية المناسبة للعمل الذي تقوم به. استخدام الأداة الكهربائية المناسبة يتبع لك العمل بشكل أفضل وأكثر أماناً في نطاق العمل المقرر.
- (ب) لا تستخدم أداة كهربائية ذات مفتاح تلف. الأداة الكهربائية التي لم يعد يمكن تشغيلها أو إطفائها تعتبر خطيرة ويجب إصلاحها.
- (ت) اسحب القابس من المقبس و/أو اخلع البطارية من الجهاز قبل إجراء عمليات ضبط الجهاز، أو استبدال أجزاء الملحقات التكميلية أو عند ترك الجهاز. هذا الإجراء الوقائي يمنع بدء تشغيل الأداة الكهربائية دون قصد.
- (ث) احتفظ بالأدوات الكهربائية غير المستخدمة بعيداً عن متناول الأطفال. لا تسمح باستخدام الجهاز من قبل أشخاص ليسوا على دراية به أو لم يقرأوا هذه التعليمات. الأدوات الكهربائية خطيرة في حالة استخدامها من قبل أشخاص ليست لديهم الخبرة اللازمة.
- (ج) احرص على العناية التامة بالأدوات الكهربائية. افحص الأجزاء المتحركة من حيث أدائها لوظيفتها بدون مشاكل وعدم انحصارها وافحصها من حيث وجود أجزاء مكسورة أو متعرضة للضرر يمكن أن تؤثر سلباً على وظيفة الأداة الكهربائية. اعمل على إصلاح الأجزاء التالفة قبل استخدام الجهاز. الكثير من الحوادث مصدرها الأدوات الكهربائية التي تم صيانتها بشكل ردي.
- (ح) حافظ على أدوات القطع حادة ونظيفة. تميز أدوات القطع ذات حواف القطع الحادة التي يتم عنايتها كما ينبغي بأنها أقل عرضة للتعثّر وأسهل في الاستخدام.
- (خ) استخدم الأداة الكهربائية والملحقات التكميلية وأدوات العمل وخلافه طبقاً لهذه التعليمات. احرص في هذه الأثناء على مراعاة اشتراطات العمل والمهمة المراد تنفيذها. استخدام الأدوات الكهربائية في تطبيقات غير تلك المقررة لها يمكن أن يؤدي لمواقف خطيرة.

5.1.5 الخدمة

- (أ) اعمل على إصلاح أدواتك الكهربائية على أيدي فنيين معتمدين فقط والاقصر على استخدام قطع الغيار الأصلية. وبذلك تتأكد أن سلامة الأداة الكهربائية تظل قائمة.

2.5 إرشادات السلامة الخاصة بالمطارق

- (أ) استخدم واقياً للسمع. يمكن أن ينتج عن الضوضاء فقدان للسمع.
- (ب) استخدم المقابض الإضافية الموردة مع الجهاز. فقدان السيطرة يمكن أن يؤدي لوقوع إصابات.
- (ت) عند إجراء أعمال يحتمل فيها أن تتلامس أداة العمل مع أسلاك كهربائية مخفية أو مع سلك الكهرباء للجهاز ذاته، أمسك الجهاز من مواضع المسك المعزولة. حيث أن ملامسة سلك يسري فيه التيار الكهربائي يمكن أن ينقل الجهد الكهربائي للأجزاء المعدنية بالجهاز ويؤدي لحدوث صدمة كهربائية.

3.5 إرشادات إضافية للسلامة

1.3.5 سلامة الأشخاص

- (أ) أمسك الجهاز دائماً بكلتا يديك من المقابض المخصصة لذلك. حافظ على المقابض جافة ونظيفة وخالية من الزيت والشحم.
- (ب) استخدم كامرة للوقاية من الغبار.
- (ت) خذ قسطاً من الراحة أثناء العمل واحرص على عمل تمارين استرخاء وتمارين للأصابع لغرض سريان الدم في الأصابع بشكل أفضل.
- (ث) عند العمل قم بإبعاد كابلات الكهرباء وكابلات الإطالة دائماً خلف الجهاز. من شأن هذا أن يقلل خطر السقوط أثناء العمل بسبب الكابل.
- (ج) ينبغي توجيه الأطفال إلى عدم اللعب بالجهاز.
- (ح) الجهاز غير مخصص للاستخدام من قبل الأطفال أو الأشخاص ذوي البنية الضعيفة دون تدريبهم.
- (خ) الغبار الناتج عن مخامات مثل الطلاء المحتوي على الرصاص وبعض أنواع الأخشاب والمعادن هو غبار ضار بالصحة. ملامسته أو استنشاقه قد يسبب أعراض حساسية و/أو أمراض الجهاز التنفسي للمستخدم أو للأشخاص المتواجدين في مقربة منه. هناك أنواع معينة مسرطنة من الغبار مثل غبار خشب البلوط أو غبار خشب الزان، ولا سيما إذا ارتبطت هذه الأنواع بمواد إضافية لمعالجة الأخشاب (مثل الكروم ومواد حماية الأخشاب). لا يجوز التعامل مع المواد المحتوية على الأسبستوس إلا من قبل فنيين مختصين. استخدم شفاطاً للغبار حيثما أمكن. للحصول على درجة شفط عالية للغبار، استخدم مزبل الغبار الممحمول الموصى به من Hilti المخصص لغبار الأخشاب و/أو المعادن والذي تمت مواءمته مع هذه الأداة الكهربائية. احرص على توفير تهوية جيدة لمكان العمل. ينصح بارتداء كامرة مزودة بفلتر من الفئة P2. احرص على مراعاة التعليمات السارية في بلدك بخصوص المواد المراد التعامل معها.

3.5.3 الاستخدام والتعامل بعناية مع الأدوات الكهربائية

- (أ) قم بتثبيت قطعة الشغل. استخدم تجهيزات شد أو منجلة تثبيت قطعة الشغل بإحكام. بذلك تكون أكثر ثباتاً عن إمساكها باليد، وعلاوة على ذلك تكون كلتا يديك متاحين لاستعمال الجهاز.
- (ب) تأكد أن الأدوات بها نظام التثبيت المناسب للجهاز وأنها مؤمنة القفل بشكل سليم في طرف تركيب الأدوات.
- (ت) احرص على أن تكون واقفاً بأمان وثباتاً.

3.3.5 السلامة الكهربائية



- (أ) قبل بدء العمل افحص نطاق العمل من حيث وجود توصيلات كهرباء مغطاة أو مواسير للغاز والماء، مثلاً باستخدام جهاز للكشف عن المعادن.

ج) ينصح بصفة أساسية باستخدام مفتاح حماية من تسرب التيار (RCD) بتيار إطلاق 30 ملي أمبير كحد أقصى.

4.3.5 مكان العمل

- أ) اعمل على توفير إضاءة جيدة لنطاق العمل.
 ب) اعمل على توفير تهوية جيدة لمكان العمل. أماكن العمل سيئة التهوية يمكن أن تسبب أضرارا صحية بسبب التلوث بالغبار.
 ت) أثناء أعمال الثقب قم بتأمين النطاق الواقع على الجبهة المقابلة للعمل. الشظايا المتناثرة يمكن أن تتطاير و/أو تسقط وتصيب الآخرين.

5.3.5 تجهيزات الوقاية الشخصية



أثناء استخدام الجهاز يجب على المستخدم والأشخاص المتواجدين على مقربة منه استعمال نظارة واقية ملائمة وخوذة حماية وواقي للسمع وقفاز واقية وكمامة خفيفة.

الأجزاء المعدنية الخارجية بالجهاز يمكن أن يسرى فيها الجهد الكهربائي، وذلك إذا قمت سبوا بإتلاف إحدى توصيلات التيار على سبيل المثال. ويمثل هذا خطرا شديدا في حالة حدوث صدمة كهربائية.

ب) افحص أسلاك توصيل الجهاز بشكل منتظم وعند تلفها اعمل على تغييرها بمعرفة فني معتمد. في حالة تعرض سلك توصيل الأداة الكهربائية للتلف يجب استبداله بسلك التوصيل المخصص لهذا الغرض والذي يجب الحصول عليه من خلال خدمة العملاء. افحص توصيلات الإطالة بشكل منتظم واستبدلها عندما تتلف. في حالة تلف كابل الكهرباء أو كابل الإطالة أثناء العمل، فلا يجوز لمس الكابل. اسحب القابس الكهربائي من المقبس. أسلاك التوصيل وتوصيلات الإطالة التالفة تمثل خطرا في حالة حدوث صدمة كهربائية.

ت) اعمل على فحص الأجهزة المتسخة على فترات زمنية منتظمة لدى خدمة Hilti في حالة التعامل المتكرر مع مواد موصلة للكهرباء. يمكن أن يؤدي الغبار الملصق بسطح الجهاز ولاسيما الغبار الناتج من مواد موصلة للكهرباء أو الرطوبة إلى التعرض لصدمة كهربائية في بعض الظروف غير الملائمة.

ث) عند العمل باستخدام أداة كهربائية في مكان مكشوف تأكد أن الجهاز موصل بالشبكة الكهربائية بواسطة مفتاح حماية من تسرب التيار (RCD) بتيار إطلاق 30 ملي أمبير كحد أقصى. استخدام مفتاح الحماية من تسرب التيار يقلل من خطر حدوث صدمة كهربائية.

6 التشغيل

3. حرك المقبض الجانبي (شريط الشد) عبر طرف تركيب الأدوات على عمود الإدارة.
4. أدر المقبض الجانبي إلى الوضع المرغوب.
5. قم بتثبيت المقبض الجانبي باستخدام المسامير.

2.6 إتاحة الجهاز للعمل (وظيفة الحماية من السرقة)

ملحوظة

انظر موضوع «استعمال وظيفة الحماية من السرقة TPS».

3.6 استخدام كابل إطالة ومولد أو محول

انظر موضوع الشرع 2



1.6 تركيب المقبض الجانبي وضبطه في موضعه 2

1. اسحب القابس الكهربائي من المقبس.
2. افتح مثبت المقبض الجانبي من خلال إدارة البرغي.

7 الاستعمال

1.7 الأعمال التحضيرية

احترس

استعمل قفازا واقيا عند تغيير الأدوات، نظرا لأن الأدوات تسخن من خلال الاستخدام أو قد يكون بها حواف حادة.



خطر
 أمسك الجهاز دائما بكلتا اليدين من المقابض المخصصة لذلك. حافظ على المقابض جافة ونظيفة وخالية من الزيت والشحم.

2. اجعل مفتاح الإتاحة أو إيزيم ساعة نظام TPS على رمز القفل مباشرة. بمجرد انطفاء اللبمة الصفراء لوظيفة الحماية من السرقة يكون الجهاز مستعدا للعمل. **ملحوظة** في حالة انقطاع الإمداد بالتيار الكهربائي نظرا لتغيير مكان العمل أو تعطل الشبكة الكهربائية مثلا فإن الجهاز يظل مستعدا للعمل لمدة 20 دقيقة تقريبا. في حالات الانقطاع التي تستغرق أكثر من ذلك يجب إتاحة الجهاز للعمل مجددا بواسطة مفتاح الإتاحة.

2.1.2.7 تفعيل وظيفة الحماية من السرقة للجهاز

ملحوظة

المزيد من المعلومات المفصلة بخصوص تفعيل واستخدام وظيفة الحماية من السرقة تجدها في دليل استعمال «وظيفة الحماية من السرقة».

2.2.7 نقر بالإزميل

ملحوظة

إجراء أعمال في درجات الحرارة المنخفضة: يحتاج الجهاز لمد أدنى من درجة حرارة التشغيل لكي يعمل الطارق. للوصول إلى الحد الأدنى لدرجة حرارة التشغيل ضع الجهاز على الأرضية لفترة قصيرة واجعله يعمل على الوضع الممايد. عند اللزوم، كرر هذه العملية إلى أن يعمل الطارق.

ملحوظة

يمكن ضبط الإزميل على 24 وضع مختلف (في خطوات مقدار كل منها 15 درجة). من خلال ذلك يمكن دائما العمل باستخدام الإزميل المفطع وإزميل التشكيل في وضع العمل المثالي المناسب.

1.2.2.7 تحديد موضع الإزميل 3

احترس

لا تعمل في وضع «تحديد موضع الإزميل».

1. اسحب القابس الكهربائي من المقبس.
2. أدر مفتاح اختيار الوظيفة إلى وضع «تحديد موضع الإزميل» إلى أن يثبت.
3. أدر الإزميل إلى الوضع المرغوب.
4. أدر مفتاح اختيار الوظيفة إلى وضع «النقر بالإزميل».
5. أدر الإزميل إلى أن يثبت. يجب عدم الضغط على مفتاح اختيار الوظيفة أثناء التشغيل.

3.2.7 تثبيت مفتاح التحكم

في وضع تشغيل الإزميل يمكن تثبيت حركة مفتاح التحكم أثناء العمل.

1.3.2.7 تثبيت مفتاح التحكم

1. اضغط مفتاح التحكم تماما.
 2. اضغط مثبت مفتاح التحكم للداخل تماما، والذي يتواجد في مفتاح التحكم العلوي من الداخل.
- ملحوظة** عندئذ يكون الجهاز في وضع التشغيل المستمر.

2.3.2.7 إرجاع مفتاح التحكم

اضغط مفتاح التحكم تماما ثم اتركه بعد ذلك. عندئذ يتوقف الجهاز.

1.1.7 إدخال الأداة 3

1. اسحب القابس الكهربائي من المقبس.
2. تأكد أن طرف إدخال الأداة نظيف ومشمع بشكل خفيف. إذا لزم الأمر قم بتنظيف وتشحيم طرف الإدخال.
3. افحص شفة الإحكام الخاصة بغطاء الحماية من الأتربة من حيث نظافتها وحالتها. إذا لزم الأمر قم بتنظيف غطاء الحماية من الغبار أو إذا كانت شفة الإحكام تالفة اعمل على تغيير غطاء الحماية من الغبار.
4. أدخل الأداة في طرف تركيب الأدوات وأدرها مع ضغط خفيف إلى أن تستقر في الحوزر الدليلية.
5. اضغط الأداة في طرف تركيب الأدوات إلى أن تثبت بصوت مسموع.
6. اختبر مدى إحكام القفل من خلال جذب الأداة.

2.1.7 إخراج الأداة 4

1. اسحب القابس الكهربائي من المقبس.
2. افتح طرف تركيب الأدوات من خلال جذب قفل الأداة للخلف.
3. أخرج الأداة من طرف تركيب الأدوات.

2.7 التشغيل



احترس

أثناء العمل في الأرضية التي يتم النقب فيها يمكن أن تتناثر شظايا منها. **استخدم واقيا للعينين وقفازا واقيا وفي حالة عدم استخدام شفاط للغبار استخدم أيضا واقيا خفيفا للتنفس.** الشظايا يمكن أن تصيب الجسم والعيون.

احترس

أثناء العمل يتولد صوت ضجيج. **استخدم واقيا للسمع.** الضجيج العالي للغاية يمكن أن يضر بقدرتك على السمع.

1.2.7 وظيفة الحماية من السرقة TPS (تجيز اختياري)

ملحوظة

يمكن تبعا لاختيارك تزويد الجهاز بوظيفة «الحماية من السرقة». إذا كان الجهاز مزودا بهذه الوظيفة فلا يمكن إتاحة العمل وتشغيله إلا باستخدام مفتاح الإتاحة الخاص به.

1.1.2.7 إتاحة الجهاز للعمل 5

1. أدخل القابس الكهربائي للجهاز في المقبس. فتومض اللبمة الصفراء لوظيفة الحماية من السرقة. عندئذ يكون الجهاز مستعدا لاستقبال الإشارات من مفتاح الإتاحة.

احترس

استخدم القابس الكهربائي من المقبس.

2.8 العناية بالجهاز

احترس

حافظ على الجهاز، وخصوصاً مواضع المسك، جافاً ونظيفاً وخالياً من الزيت والشحم. لا تستخدم مواد عناية محتوية على سليكون.

الجسم الخارجي للجهاز مصنوع من بلاستيك مضاد للصدأ. أجزاء المقبض مصنوعة من مادة لدائنية مرنة. لا تقم أبداً بتشغيل الجهاز بينما فتحات التهوية مسدودة. نظف فتحات التهوية بحرص باستخدام فرشاة جافة. اعمل على منع توغل أجسام غريبة إلى داخل الجهاز. نظف الجهاز من الخارج بصفة دورية باستخدام فوطة تنظيف مبللة بعض الشيء. لا تستخدم بخاثة أو جهاز عامل بالبخار أو ماء متدفق في عملية التنظيف. من خلال ذلك يمكن أن تتعرض السلامة الكهربائية للجهاز للخطر.

1.8 العناية بالأدوات

أزل الاتساخات شديدة الالتصاق واعمل على حماية أدواتك من الصدأ وذلك بالمسح من أن لأخر بفوطة تنظيف مشربة بالزيت.

3.8 مبيّن الخدمة

ملحوظة

الجهاز مزود بمبيّن للخدمة.

المبيّن	يضيء باللون الأحمر	هذا يعني أنه حان موعد إجراء الخدمة. بدءاً من إضاءة المبيّن يمكن العمل بالجهاز لبضع ساعات أخرى كاملة إلى أن يتم تفعيل وظيفة الإيقاف الأوتوماتيكي. أحضر الجهاز لخدمة Hilti في الوقت المناسب، لكي يكون جهازك دائماً جاهزاً للعمل.
	يومض باللون الأحمر	انظر موضوع تقصي الأخطاء.

لوظيفة بشكل سليم. لا تقم بتشغيل الجهاز عندما تكون هناك أجزاء تالفة أو إذا كانت بعض عناصر الاستعمال لا تعمل بشكل سليم. اعمل على إصلاح الجهاز لدى خدمة Hilti.

4.8 الصيانة

تحذير

لا يجوز إجراء إصلاحات على الأجزاء الكهربائية إلا من خلال متخصصين في الكهرباء.

5.8 الفحص بعد أعمال العناية والصيانة

بعد إجراء أعمال العناية والصيانة يجب فحص ما إذا كانت جميع تجهيزات الحماية مركبة وتؤدي وظيفتها بدون أخطاء.

افحص بصفة دورية جميع الأجزاء الخارجية للجهاز من حيث وجود أضرار وجميع عناصر الاستعمال من حيث أدائها

9 تقصي الأخطاء

الخطأ	السبب المحتمل	التغلب عليه
الجهاز لا يبدأ في العمل.	انقطاع الإمداد بالتيار الكهربائي.	أوصل جهازاً كهربائياً آخر واختبر الوظيفة.
عطل في كابل الكهرباء أو القابس.		افحصه على يد متخصص في الكهرباء وقم بتغييره إذا لزم الأمر.
المولد مزود بخاصية السبات.		قم بتشغيل عنصر كهربائي آخر (مثل مصباح إضاءة موقع البناء) من المولد. ثم أوقف الجهاز وقم بتشغيله مرة أخرى.
عطل كهربائي آخر.		افحصه على يد متخصص في الكهرباء.

الخطأ	السبب المحتمل	التغلب عليه
الجهاز لا يبدأ في العمل.	تم تفعيل مانع بدء التشغيل الإلكتروني بعد فترة انقطاع التيار الكهربائي.	أطفئ الجهاز وقم بتشغيله مرة أخرى.
لا يتولد طرق.	الجهاز بارد للغاية.	اعمل على توفير أدنى درجة حرارة تشغيل. انظر موضوع: 2.2.7 نقر بالإزميل
	الجهاز به تلفيات.	اعمل على إصلاح الجهاز لدى خدمة Hilti.
الجهاز لا يبدأ في العمل والمبين يومض باللون الأحمر.	الجهاز به تلفيات.	اعمل على إصلاح الجهاز لدى خدمة Hilti.
الجهاز لا يبدأ في العمل والمبين يضيء باللون الأحمر.	الكربون متآكل.	افحصه على يد متخصص في الكهرباء وقم بتغييره إذا لزم الأمر.
الجهاز لا يبدأ في العمل والمبين يومض باللون الأصفر.	الجهاز غير متاح للعمل (بالنسبة للجهاز المزود بوظيفة الحماية من السرعة، تجهيز اختياري).	اعمل على إتاحة الجهاز للعمل باستخدام مفتاح الإتاحة.
الجهاز لا يعمل بكامل قدرته.	المقطع العرضي لكابل الإطالة ضئيل للغاية.	استخدم كابل ذا مقطع عرضي كاف. (انظر موضوع التشغيل)
	مفتاح التحكم ليس مضغوطا تماما.	اضغط مفتاح التحكم تماما حتى النهاية.
الإزميل لا يتحرر من وضع إحكام القفل.	لم تقم بإرجاع طرف تركيب الأدوات تماما حتى النهاية.	قم بإرجاع وسيلة إحكام قفل الأداة حتى النهاية وأخرج الأداة.

10 التكينين



أجهزة Hilti مصنوعة بنسبة كبيرة من مواد قابلة لإعادة التدوير مرة أخرى. يشترط لإعادة التدوير أن يتم فصل الخامات بشكل سليم فنيا. مراكز Hilti في كثير من الدول مستعدة بالفعل لاستعادة جهازيك القديم على سبيل الانتفاع به. توجه بأسئلتك لخدمة عملاء Hilti أو مستشار المبيعات.

لدول الاتحاد الأوروبي فقط

لا تلق الأدوات الكهربائية ضمن القمامة المنزلية!

طبقا للمواصفة الأوروبية بخصوص الأجهزة الكهربائية والإلكترونية القديمة وما يقابل هذه المواصفة في القوانين المحلية يجب تجميع الأدوات الكهربائية المستعملة بشكل منفصل وإعادة تدويرها بشكل لا يضر بالبيئة.



11 ضمان الجبة الصانعة للأجهزة

أية مطالبات أخرى مستبعدة، طالما لا توجد لوائح محلية ملزمة تتعارض مع ذلك. وبصفة خاصة لا تضمن Hilti العيوب أو الأضرار الناتجة عن العيوب أو الخسارة أو التكاليف المباشرة أو غير المباشرة المتعلقة باستخدام أو عدم إمكانية استخدام الجهاز في أي غرض. الضمانات غير الصريحة الممنوحة للاستخدام أو الصلاحية لغرض معين مستبعدة تماما.

بعد إثبات العيب يجب على الفور إرسال الجهاز أو الأجزاء المعنية إلى مركز تسويق Hilti المختص لإصلاحها أو استبدالها.

تضمن Hilti أن الجهاز المورد خالي من عيوب الصانعة والتصنيع. يشترط لسريان هذا الضمان صحة استخدام الجهاز وتشغيله والعناية به وتنظيفه بما يتوافق مع دليل الاستعمال الصادر عن Hilti، وأن يتم المحافظة على الوحدة الفنية، أي الاقتصار على استخدام الخامات والملحقات التكميلية وقطع الغيار الأصلية من Hilti مع الجهاز.

يشتمل هذا الضمان على الإصلاح المجاني أو استبدال الأجزاء التالفة مجانا، وذلك طوال العمر الافتراضي للجهاز. ولا يشمل هذا الضمان الأجزاء المعرضة للتآكل الطبيعي.

يشتمل الضمان المالي على جميع التزامات الكفالة من جانب Hilti ويحل محل جميع التفصيلات والشروط السابقة أو الحالية والاتفاقات المكتوبة أو الشفوية بخصوص الضمان.

12 شهادة المطابقة للمواصفات الأوروبية (الأصلية)

الإزميل الدقاق	المسمى:
TE 500 / TE 500-AVR	مسمى الطراز:
2006	سنة الصنع:

نقر على مسئوليتنا الفردية بأن هذا المنتج متوافق مع المواصفات والمعايير التالية: 2004/108/EC، 2006/42/EC، 2000/14/EC، EN ISO 12100، EN 60745-2-6، EN 60745-1، EU/2011/65.

97 ديسيبيل/بيكو واط	L WA ،TE 500 للجهاز	مستوى شدة الصوت المقاس للجهاز
99 ديسيبيل/بيكو واط	L WAd ،TE 500	مستوى شدة الصوت المضمون للجهاز
VI ملحق 2000/14/EC		بروتوكول تقييم المطابقة
TÜV NORD CERT GmbH Büro Hannover Am TÜV 1 Hannover 30519 Deutschland		جهة الفحص المشهرة (0044)
97 ديسيبيل/بيكو واط	L WA ،TE 500-AVR للجهاز	مستوى شدة الصوت المقاس للجهاز
99 ديسيبيل/بيكو واط	L WAd ،TE 500-AVR	مستوى شدة الصوت المضمون للجهاز
VI ملحق 2000/14/EC		بروتوكول تقييم المطابقة
TÜV NORD CERT GmbH Büro Hannover Am TÜV 1 Hannover 30519 Deutschland		جهة الفحص المشهرة (0044)

FL-9494 Schaan ,Feldkircherstrasse 100 ,Hilti Corporation



Jan Doongaji
Executive Vice President
Business Unit Power Tools & Accessories
01/2012



Paolo Luccini
Head of BA Quality and Process Management
Business Area Electric Tools & Accessories
01/2012

المطبوعة الفنية لـ:

Hilti Entwicklungsgesellschaft mbH
Zulassung Elektrowerkzeuge
Hiltistrasse 6
Kaufering 86916
Deutschland



Hilti Corporation

LI-9494 Schaan

Tel.: +423/234 21 11

Fax: +423/234 29 65

www.hilti.com

Hilti = registered trademark of Hilti Corp., Schaan

W 3256 | 0113 | 00-Pos. 8 | 1

Printed in Germany © 2013

Right of technical and programme changes reserved S. E. & O.

379329 / A2



379329