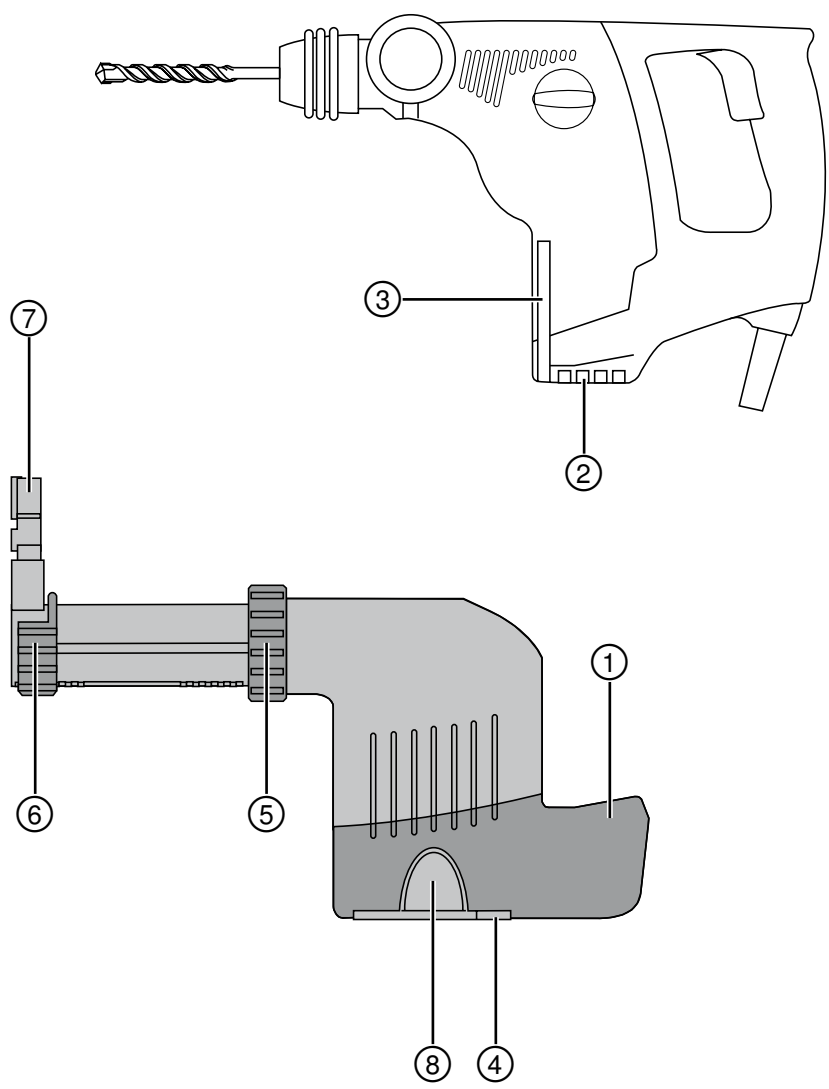


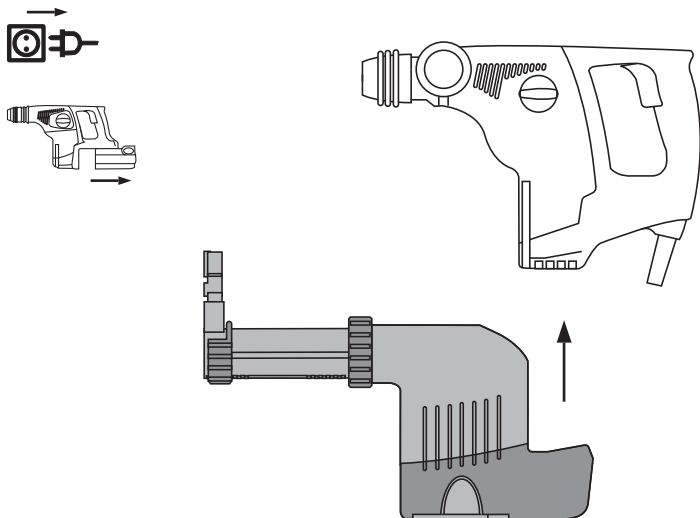
<b>Bedienungsanleitung</b>	<b>de</b>
<b>Operating instructions</b>	<b>en</b>
<b>Mode d'emploi</b>	<b>fr</b>
<b>Manual de instrucciones</b>	<b>es</b>
<b>Istruzioni d'uso</b>	<b>it</b>
<b>Gebbruksaanwijzing</b>	<b>nl</b>
<b>Brugsanvisning</b>	<b>da</b>
<b>Bruksanvisning</b>	<b>no</b>
<b>Bruksanvisning</b>	<b>sv</b>
<b>Käyttöohje</b>	<b>fi</b>
<b>Manual de instruções</b>	<b>pt</b>
<b>Οδηγίες χρήσεως</b>	<b>el</b>
<b>Használati utasítás</b>	<b>hu</b>
<b>Návod k obsluze</b>	<b>cs</b>
<b>Návod na obsluhu</b>	<b>sk</b>
<b>Instrukcja obsługi</b>	<b>pl</b>
<b>Upute za uporabu</b>	<b>hr</b>
<b>Navodila za uporabo</b>	<b>sl</b>
<b>Ръководство за обслужване</b>	<b>bg</b>
<b>Инструкция по експлуатации</b>	<b>ru</b>
<b>Lietošanas pamācība</b>	<b>lv</b>
<b>Instrukcija</b>	<b>lt</b>
<b>Kasutusjuhend</b>	<b>et</b>
<b>取扱説明書</b>	<b>ja</b>
<b>사용설명서</b>	<b>ko</b>
<b>操作說明書</b>	<b>zh</b>



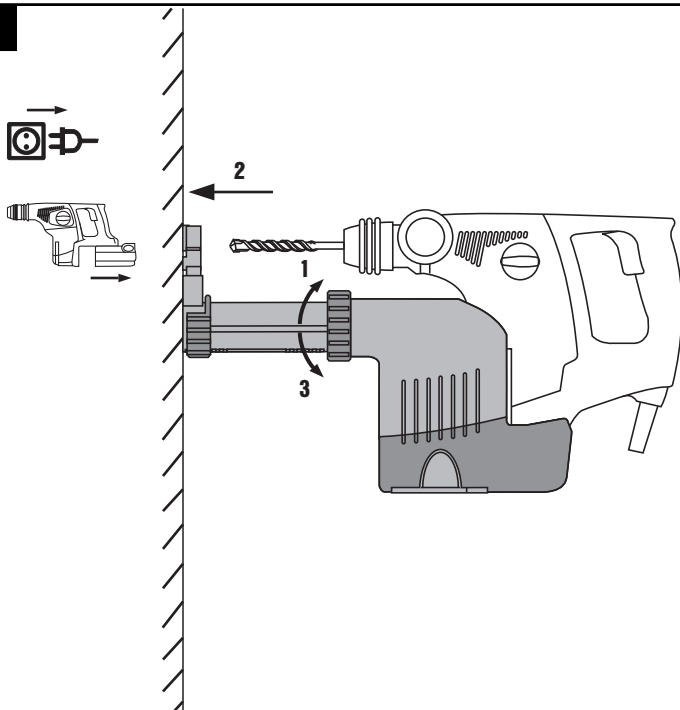
1



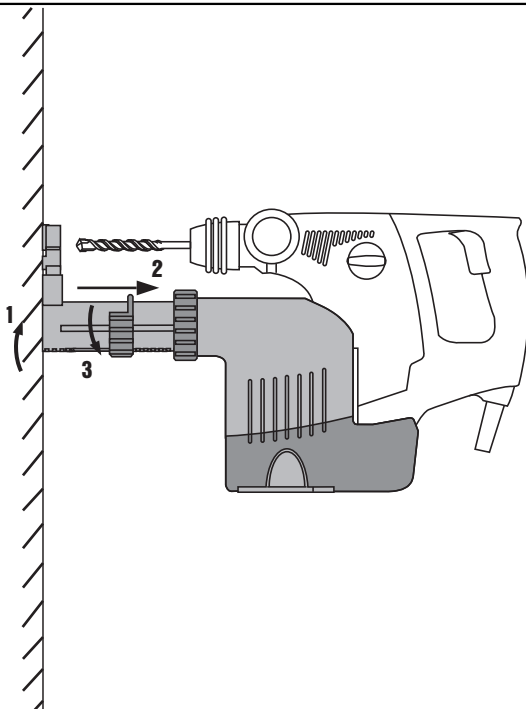
2



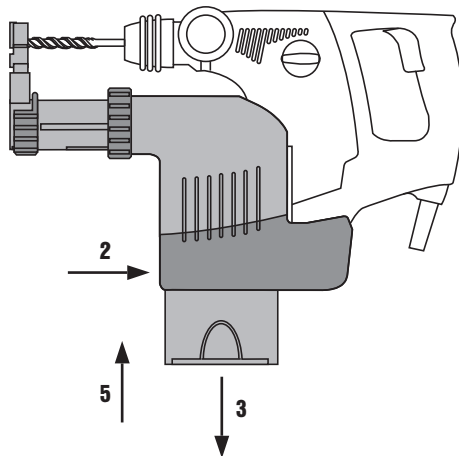
3



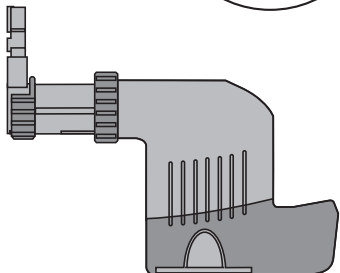
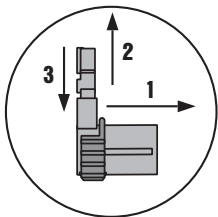
4



5



6



# Aspiratore per la polvere TE DRS-M

**Leggere attentamente il manuale d'istruzioni prima della messa in funzione.**

**Conservare sempre il presente manuale d'istruzioni insieme al prodotto.**

**Se affidato a terzi, il prodotto deve essere sempre provvisto del manuale d'istruzioni.**

Indice	Pagina
1 Indicazioni di carattere generale	21
2 Descrizione	22
3 Dati tecnici	22
4 Indicazioni di sicurezza	22
5 Utilizzo	23
6 Cura e manutenzione	24
7 Problemi e soluzioni	24
8 Smaltimento	24
9 Garanzia del costruttore per i prodotti	24
10 Dichiarazione di conformità CE (originale)	25

**I** I numeri rimandano alle immagini. Le immagini si trovano all'inizio del manuale d'istruzioni.

Nel testo del presente manuale d'istruzioni, il termine «aspiratore» si riferisce sempre all'aspiratore per la polvere TE DRS-M.

## Elementi di comando **I**

- ① Albero dell'aspiratore
- ② Albero rotore (attrezzo)
- ③ Guida (attrezzo)
- ④ Sbloccaggio
- ⑤ Anello di chiusura
- ⑥ Battuta di profondità
- ⑦ Testa di aspirazione
- ⑧ Contenitore raccogli-polvere

## 1 Indicazioni di carattere generale

### 1.1 Indicazioni di pericolo e relativo significato

#### PERICOLO

Porre attenzione ad un pericolo imminente, che può essere causa di lesioni gravi o mortali.

#### ATTENZIONE

Situazione potenzialmente pericolosa, che può causare lesioni gravi o mortali.

#### PRUDENZA

Situazione potenzialmente pericolosa, che potrebbe causare lesioni lievi alle persone o danni materiali.

#### NOTA

Per indicazioni sull'utilizzo e altre informazioni utili.

### 1.2 Simboli e segnali

#### Segnali di avvertimento



Attenzione:  
pericolo  
generico

#### Segnali di obbligo



Prima  
dell'uso  
leggere il  
manuale  
d'istruzioni

#### Localizzazione dei dati identificativi sull'aspiratore

La denominazione del modello è riportata sull'aspiratore. Fare sempre riferimento a questo dato in caso di richieste rivolte al referente Hilti o al Servizio Assistenza Hilti.

Modello: \_\_\_\_\_

Numero di serie: \_\_\_\_\_

## 2 Descrizione

### 2.1 Utilizzo conforme

L'aspiratore per la polvere TE DRS-M viene impiegato come accessorio per i martelli perforatore Hilti TE 7, TE 7-A, TE 7-C, TE 6-S e TE 6-C.

L'aspiratore può essere fissato in modo semplice e veloce all'attrezzo, cioè al martello perforatore utilizzato.

L'aspiratore per la polvere non è adatto ai lavori di scalpellatura e alla foratura nei metalli.

Per la lavorazione di materiali nocivi per la salute (ad es. amianto) osservare le normative nazionali.

L'aspiratore è destinato ad un uso professionale. L'uso, la manutenzione e la cura dell'aspiratore devono essere eseguiti esclusivamente da personale autorizzato ed addestrato. Tale personale deve essere istruito specificamente sui pericoli che possono presentarsi.

L'aspiratore e l'attrezzo possono essere causa di danni, se utilizzati da personale non opportunamente istruito, in modo non idoneo o non conforme allo scopo.

Per evitare rischi di lesioni, usare l'aspiratore esclusivamente con i martelli perforatori Hilti sopra indicati.

Gli accessori sono disponibili presso il centro Hilti oppure online sul sito [www.hilti.com](http://www.hilti.com).

## 3 Dati tecnici

Con riserva di modifiche tecniche.

Aspiratore per la polvere	TE DRS-M
Absorbimento di potenza nominale	Max. 60 W
Potenza di aspirazione	Max. 250 l/min
Peso	Max. 0,9 kg

### Ulteriori informazioni tecniche

Corsa	Max. 105 mm
Punte a percussione TE-C utilizzabili (Ø)	4...16 mm
Lunghezza utile della punta	50...100 mm
Potenza di pressione	15...25 N
Capacità del contenitore raccogli-polvere	da 20 a 130 fori (secondo il diametro di foratura e la profondità di foratura)
Testa di aspirazione (Ø)	4...16 mm
Cicli di rigenerazione del contenitore raccogli-polvere	fino a 100 cicli

## 4 Indicazioni di sicurezza

**ATTENZIONE! È assolutamente necessario leggere attentamente tutte le istruzioni.** Osservare le indicazioni di sicurezza riportate nel manuale d'istruzioni del martello perforatore Hilti utilizzato. Eventuali errori nell'adempimento delle istruzioni possono causare lesioni gravi. CUSTODIRE CON CURA LE PRESENTI ISTRUZIONI.

- Non sono consentite manipolazioni o modifiche all'attrezzo.**
- Estrarre la spina dalla presa di corrente oppure, negli attrezzi a batteria, portare l'interruttore del senso di rotazione in posizione centrale.**

### 4.1 Polveri

Questo attrezzo è in grado di raccogliere una grande quantità della polvere presente, ma non tutta.

Le polveri prodotte da alcuni materiali, come le vernici a contenuto di piombo, alcuni tipi di legno, calcestruzzo / muratura / pietra, che contengono quarzo, e minerali o metallo, possono essere dannose per la salute. Il contatto o l'inalazione di polvere possono provocare reazioni allergiche e/o patologie delle vie aeree dell'utente oppure delle persone che si trovano nelle vicinanze. Alcune polveri, come la polvere di quercia o di faggio sono cancerogene, soprattutto se combinate ad additivi per il trattamento del legno (cromato, antisettico per legno). I materiali contenenti amianto devono essere trattati soltanto da personale esperto. **Impiegare un sistema di aspirazione delle polveri. Al fine di ottenere un elevato grado di aspirazione della polvere, utilizzare un aspirapolvere mobile adatto. Indossare una mascherina antipolvere adatta alla polvere prodotta durante la lavorazione. Fare in modo che la postazione di lavoro sia ben ventilata. Attenersi alle disposizioni specifiche del Paese relative ai materiali da lavorare.**

## 5 Utilizzo

### 5.1 Preparazione

#### 5.1.1 Montaggio dell'aspiratore per la polvere 2

##### NOTA

Un filtro saturo può causare un eccessivo sviluppo di polvere, di conseguenza occorre svuotarlo regolarmente. Nel farlo, utilizzare protezioni per bocca e naso così da evitare di respirare la polvere.

##### NOTA

La ventola di aspirazione integrata nell'aspiratore è azionata dal motore dell'attrezzo tramite un giunto a innesto. La dentatura dell'albero rotore si inserisce nella spina femmina dentata dell'albero dell'aspiratore.

#### 5.1.2 Smontaggio dell'aspiratore per la polvere

##### PRUDENZA

Dopo il caricamento è possibile che la spina di trascinamento dell'aspiratore raggiunga temperature eccessive. **Evitare di toccare le spine di trascinamento.**

1. Premere lo sbloccaggio e tenerlo premuto.
2. Estrarre dall'attrezzo l'aspiratore per la polvere tirandolo verso il basso.

#### 5.1.3 Regolazione della lunghezza (regolazione della corsa) 3

##### NOTA

Di norma la corsa è impostata su una lunghezza della punta (complessiva) di 150 mm, che corrisponde a una lunghezza utile della punta di 100 mm. Per le punte più corte la corsa deve essere adeguata di conseguenza.

1. **PRUDENZA** Aprendo l'anello di chiusura si sblocca l'elemento telescopico, che può fuoriuscire fino a 110 mm. **Utilizzare occhiali protettivi.** Aprire l'anello di chiusura.
2. Premere contro la parete l'attrezzo con la punta inserita fino a quando la punta tocca il muro.
3. Chiudere l'anello di chiusura.

#### 5.1.4 Regolazione della profondità di foratura (battuta di profondità) 4

##### NOTA

Se è necessario ottenere profondità di foratura esatte, es. nel caso di fori per tasselli, occorrerà rilevare le profondità dei fori mediante dei fori di prova.

1. Sbloccare la battuta di profondità.
2. Spostarla sulla profondità di foratura desiderata.
3. Chiudere la battuta.

### 5.2 Funzionamento

##### PRUDENZA

**Osservare il manuale d'istruzioni del martello perforatore Hilti utilizzato. Usare l'aspiratore soltanto in abbinamento agli attrezzi indicati nel capitolo 2, onde evitare rischi di lesioni.**

##### ATTENZIONE

**Per la lavorazione di materiali nocivi per la salute (es. amianto) osservare assolutamente le normative nazionali.**

#### 5.2.1 Svuotamento del contenitore raccogli-polvere 5

##### NOTA

Un filtro saturo può causare un eccessivo sviluppo di polvere, di conseguenza occorre svuotarlo regolarmente. Nel farlo, utilizzare protezioni per bocca e naso così da evitare di respirare la polvere.

1. Tenere l'attrezzo in posizione orizzontale e farlo girare per qualche istante. In questo modo i residui di polvere che si sono depositati nell'aspiratore vengono aspirati nel contenitore raccogli-polvere.
2. Premere il tasto e tenerlo premuto.
3. Tirando verso il basso, estrarre il contenitore raccogli-polvere dall'aspiratore.
4. Svuotare il contenitore raccogli-polvere dandogli dei colpi leggeri ed evitando così un'eccessiva formazione di polvere.
5. Inserire il contenitore vuoto nell'aspiratore spingendolo dal basso verso l'alto fino al completo aggancio. Se si utilizza un nuovo contenitore raccogli-polvere, prima del montaggio occorrerà toglierli il coperchio protettivo.

#### 5.2.2 Sostituzione della testa di aspirazione 6

1. Tirare indietro la linguetta sul lato posteriore della testa di aspirazione.
2. Estrarre la vecchia testa di aspirazione verso l'alto facendola uscire dalla guida.
3. Spingere la nuova testa di aspirazione nella guida fino al completo aggancio.



## 6 Cura e manutenzione

### PRUDENZA

Estrarre la spina dalla presa di corrente oppure, negli attrezzi a batteria, portare l'interruttore del senso di rotazione in posizione centrale.

#### 6.1 Cura degli utensili

Rimuovere lo sporco formatosi sull'utensile e proteggere la superficie degli utensili dalla corrosione, strofinandoli occasionalmente con un panno imbevuto di olio.

#### 6.2 Manutenzione dell'aspiratore

### PRUDENZA

**Non utilizzare acqua, olio, grasso o detersivi.**

Pulire il sistema di aspirazione della polvere usando esclusivamente uno spazzolino asciutto e uno straccio per la pulizia. Durante questa operazione, utilizzare una mascherina di protezione per le vie respiratorie.

#### 6.3 Manutenzione

Controllare regolarmente che le parti esterne dell'aspiratore non presentino danneggiamenti e che tutti gli elementi di comando funzionino perfettamente. Non utilizzare l'aspiratore se è danneggiato o se gli elementi di comando non funzionano correttamente. Fare riparare l'aspiratore dal Centro Riparazioni Hilti.

it

## 7 Problemi e soluzioni

Problema	Possibile causa	Soluzione
Formazione eccessiva di polvere	Contenitore raccogliipolvere pieno	Svuotare il contenitore raccogliipolvere
	Testa di aspirazione difettosa	Sostituire la testa di aspirazione

## 8 Smaltimento



Gli strumenti e gli attrezzi Hilti sono in gran parte realizzati con materiali riciclabili. Condizione essenziale per il riciclaggio è che i materiali vengano accuratamente separati. In molte nazioni, Hilti si è già organizzata per provvedere al ritiro dei vecchi attrezzi ed al loro riciclaggio. Per informazioni a riguardo, contattare il Servizio Clienti Hilti oppure il proprio referente Hilti.

## 9 Garanzia del costruttore per i prodotti

In caso di domande relative alle condizioni della garanzia, rivolgersi al rivenditore HILTI più vicino.

## 10 Dichiarazione di conformità CE (originale)

Denominazione:	Aspiratore per la polvere
Modello:	TE DRS-M
Anno di progettazione:	2005

Sotto nostra unica responsabilità, dichiariamo che questo prodotto è stato realizzato in conformità alle seguenti direttive e norme: 2006/42/CE, EN ISO 12100.

**Hilti Corporation, Feldkircherstrasse 100,  
FL-9494 Schaan**



**Paolo Luccini**  
Head of BA Quality and Process Management  
Business Area Electric Tools & Accessories  
01/2012



**Jan Doongaji**  
Executive Vice President  
Business Unit Power  
Tools & Accessories  
01/2012

### Documentazione tecnica presso:

Hilti Entwicklungsgesellschaft mbH  
Zulassung Elektrowerkzeuge  
Hiltistrasse 6  
86916 Kaufering  
Deutschland



Hilti Corporation

LI-9494 Schaan

Tel.: +423/234 21 11

Fax: +423/234 29 65

[www.hilti.com](http://www.hilti.com)

Hilti = registered trademark of Hilti Corp., Schaan  
Pos. 1 | 20140911

