

HILTI

SID 14-A

SID 22-A

SIW 14-A

SIW 22-A

Français

fr



1 Indications relatives à la documentation




1.1 À propos de cette documentation

- Lire intégralement la présente documentation avant la mise en service. C'est la condition préalablement requise pour assurer la sécurité du travail et un maniement sans perturbations.
- Bien respecter les consignes de sécurité et les avertissements de la présente documentation ainsi que celles figurant sur le produit.
- Toujours conserver le mode d'emploi à proximité du produit et uniquement le transmettre à des tiers avec ce mode d'emploi.

1.2 Explication des symboles



1.2.1 Avertissements

Les avertissements attirent l'attention sur des dangers liés à l'utilisation du produit. Les termes de signalisation suivants sont utilisés en combinaison avec un symbole :

	DANGER ! Pour un danger imminent qui peut entraîner de graves blessures corporelles ou la mort.
	AVERTISSEMENT ! Pour un danger imminent potentiel qui peut entraîner de graves blessures corporelles ou la mort.
	ATTENTION ! Pour attirer l'attention sur une situation pouvant présenter des dangers entraînant des blessures corporelles légères ou des dégâts matériels.


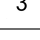
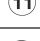

1.2.2 Symboles dans la documentation

Les symboles suivants sont utilisés dans la présente documentation :

	Lire le mode d'emploi avant d'utiliser l'appareil
	Pour des conseils d'utilisation et autres informations utiles

1.2.3 Symboles dans les illustrations


Les symboles suivants sont utilisés dans les illustrations :

	Ces chiffres renvoient à l'illustration correspondante au début du présent mode d'emploi.
	La numérotation détermine la séquence des étapes de travail dans l'image et peut se différencier de celles des étapes de travail dans le texte.
	Les numéros de position sont utilisés dans l'illustration Vue d'ensemble et renvoient aux numéros des légendes dans la section Vue d'ensemble du produit .
	Ce signe doit inviter à manier le produit en faisant particulièrement attention.

1.3 Symboles spécifiques au produit

1.3.1 Symboles sur le produit

Les symboles suivants sont utilisés sur le produit :

n_0	Vitesse nominale à vide
/min	Tours par minute
	Courant continu

1.4 Informations produit

Les produits **Hilti** sont conçus pour les utilisateurs professionnels et ne doivent être utilisés, entretenus et réparés que par un personnel agréé et formé à cet effet. Ce personnel doit être au courant des dangers inhérents à l'utilisation de l'appareil. Le produit et ses accessoires peuvent s'avérer dangereux s'ils sont utilisés de manière incorrecte par un personnel non qualifié ou de manière non conforme à l'usage prévu.

La désignation du modèle et le numéro de série figurent sur sa plaque signalétique.

- ▶ Inscrivez le numéro de série dans le tableau suivant. Les informations produites vous seront demandées lorsque vous contactez nos revendeurs ou services après-vente.

Caractéristiques produit

Type :	SID 14-A, SID 22-A SIW 14-A, SIW 22-A
Génération :	01
N° de série :	

2 Sécurité

2.1 Indications générales de sécurité pour les outils électriques

⚠ AVERTISSEMENT ! Lire et comprendre toutes les consignes de sécurité et instructions. Tout manquement à l'observation des consignes de sécurité et instructions risque de provoquer une électrocution, un incendie et/ou de graves blessures.

Les consignes de sécurité et instructions doivent être intégralement conservées pour les utilisations futures.

Sécurité sur le lieu de travail

- ▶ **Conserver la zone de travail propre et bien éclairée.** Un lieu de travail en désordre ou mal éclairé augmente le risque d'accidents.
- ▶ **Ne pas faire fonctionner les outils électriques en atmosphère explosive et où se trouvent des liquides, des gaz ou poussières inflammables.** Les outils électriques produisent des étincelles qui peuvent enflammer les poussières ou les fumées.
- ▶ **Maintenir les enfants et les personnes présentes à l'écart pendant l'utilisation de l'outil électrique.** En cas d'inattention il y a risque de perdre le contrôle de l'appareil.

Sécurité relative au système électrique

- ▶ **Ne pas exposer les outils électriques à la pluie ou à l'humidité.** La pénétration d'eau à l'intérieur d'un outil électrique augmentera le risque d'un choc électrique.
- ▶ **Éviter les contacts du corps avec des surfaces mises à la terre tels que tuyaux, radiateurs, cuisinières et réfrigérateurs.** Il y a un risque élevé de choc électrique au cas où votre corps serait relié à la terre.

Sécurité des personnes

- ▶ **Rester vigilant, surveiller ce que l'on fait. Faire preuve de bon sens en utilisant l'outil électrique. Ne pas utiliser l'outil électrique en étant fatigué ou sous l'emprise de l'alcool, de drogues ou de médicaments.** Un moment d'inattention lors de l'utilisation de l'outil électrique peut entraîner des blessures graves.
- ▶ **Adopter une bonne posture. Veiller à toujours garder une position stable et équilibrée.** Cela permet un meilleur contrôle de l'outil électrique dans des situations inattendues.
- ▶ **Utiliser un équipement de protection individuelle et toujours porter une protection pour les yeux.** Les équipements de protection personnels tels que masque antipoussière, chaussures de sécurité antidérapantes, casque de protection ou protection acoustique suivant l'utilisation de l'outil électrique, réduiront le risque de blessures des personnes.
- ▶ **S'habiller de manière adaptée. Ne pas porter de vêtements amples ni de bijoux. Garder les cheveux, les vêtements et les gants à distance des parties en mouvement.** Des vêtements amples, des bijoux ou des cheveux longs peuvent être happés par des parties en mouvement.
- ▶ **Éviter une mise en service par mégarde. S'assurer que l'outil électrique est arrêté avant de le brancher à l'accu, de le prendre ou de le porter.** Le fait de porter l'outil électrique avec le doigt sur l'interrupteur ou de brancher l'appareil sur la source de courant lorsque l'interrupteur est en position de fonctionnement peut entraîner des accidents.
- ▶ **Retirer tout outil de réglage ou toute clé avant de mettre l'outil électrique en fonctionnement.** Une clé ou un outil se trouvant sur une partie en rotation peut causer des blessures.
- ▶ **Si des dispositifs servant à aspirer ou à recueillir les poussières doivent être utilisés, s'assurer qu'ils sont effectivement raccordés et correctement utilisés.** L'utilisation d'un dispositif d'aspiration de la poussière peut réduire les risques dus aux poussières.

Utilisation et maniement de l'outil électrique

- ▶ **Ne pas forcer l'appareil. Utiliser l'outil électrique adapté au travail à effectuer.** Un outil électrique approprié réalisera mieux le travail et de manière plus sûre au régime pour lequel il a été conçu.

- ▶ **Ne pas utiliser d'outil électrique dont l'interrupteur est défectueux.** Tout outil électrique qui ne peut plus être mis en ou hors fonctionnement est dangereux et doit être réparé.
- ▶ **Retirer le bloc-accu, avant d'effectuer des réglages sur l'appareil, de changer les accessoires ou de ranger l'appareil.** Cette mesure de précaution empêche une mise en fonctionnement par mégarde de l'outil électrique.
- ▶ **Conserver les outils électriques non utilisés hors de portée des enfants. Ne pas permettre l'utilisation de l'appareil à des personnes qui ne se sont pas familiarisées avec celui-ci ou qui n'ont pas lu ces instructions.** Les outils électriques sont dangereux lorsqu'ils sont entre les mains de personnes non initiées.
- ▶ **Prendre soin des outils électriques. Vérifier que les parties en mouvement fonctionnent correctement et qu'elles ne sont pas coincées, et contrôler si des parties sont cassées ou endommagées de sorte que le bon fonctionnement de l'outil électrique s'en trouve entravé. Faire réparer les parties endommagées avant d'utiliser l'appareil.** De nombreux accidents sont dus à des outils électriques mal entretenus.
- ▶ **Garder les outils de coupe affûtés et propres.** Des outils destinés à couper correctement entretenus avec des bords tranchants bien aiguisés se coincent moins souvent et peuvent être guidés plus facilement.

Utilisation et maniemet de l'outil sur accu

- ▶ **Dans les outils électriques, utiliser uniquement les accus spécialement prévus pour ceux-ci.** L'utilisation de tout autre accu peut entraîner des blessures et des risques d'incendie.
- ▶ **Ne charger les accus que dans des chargeurs recommandés par le fabricant.** Si un chargeur approprié à un type spécifique d'accus est utilisé avec des accus non recommandés pour celui-ci, il y a risque d'incendie.
- ▶ **Tenir l'accu non utilisé à l'écart de tous objets métalliques tels qu'agrafes, pièces de monnaie, clés, clous, vis ou autres, étant donné qu'un pontage peut provoquer un court-circuit.** Un court-circuit entre les contacts d'accu peut provoquer des brûlures ou un incendie.
- ▶ **En cas d'utilisation abusive, du liquide peut sortir de l'accu. Éviter tout contact avec ce liquide.** Le liquide qui sort de l'accu peut entraîner des irritations de la peau ou causer des brûlures. En cas de contact par mégarde, rincer soigneusement avec de l'eau. En cas de contact de fluide avec les yeux, solliciter l'aide d'un personnel médical qualifié.

2.2 Consignes de sécurité supplémentaires spécifiques à la visseuse

Sécurité des personnes

- ▶ Utiliser le produit uniquement s'il est en parfait état.
- ▶ Ne jamais entreprendre de manipulation ou de modification sur l'appareil.
- ▶ Utiliser la poignée supplémentaire livrée avec l'appareil. La perte de contrôle peut entraîner des blessures.
- ▶ Toujours tenir l'appareil des deux mains par les poignées prévues à cet effet. Tenir les poignées toujours sèches et propres.
- ▶ Tenir l'appareil par les surfaces isolées des poignées lors des travaux pendant lesquels l'outil utilisé risque de toucher des câbles électriques cachés. Le contact avec un câble sous tension risque de mettre les parties métalliques de l'appareil sous tension et de provoquer une décharge électrique.
- ▶ Éviter de toucher des pièces en rotation – Risque de blessures !
- ▶ Lors de l'utilisation de l'appareil, porter des lunettes de protection adéquates, un casque de protection, un casque antibruit, des gants de protection et un masque respiratoire léger.
- ▶ Porter aussi des gants de protection pour changer d'outil. Risque de blessures par coupure et de brûlures au contact avec l'outil amovible.
- ▶ Porter des lunettes de protection. Les éclats de matière peuvent entraîner des blessures corporelles et aux yeux.
- ▶ Avant le début du travail, prendre connaissance de la classe de risque de la poussière générée lors des travaux. Utiliser un aspirateur avec une classification de sécurité autorisée officiellement et conforme aux dispositions locales concernant les poussières. Les poussières de matériaux telles que des peintures contenant du plomb, certains types de bois, du béton / de la maçonnerie / des pierres naturelles qui contiennent du quartz ainsi que des minéraux et des métaux peuvent être nuisibles à la santé.
- ▶ Veiller à ce que le poste de travail soit bien ventilé et porter, le cas échéant, un masque de protection respiratoire adapté au type de poussières. Le contact ou l'aspiration de poussière peut provoquer des réactions allergiques et/ou des maladies respiratoires de l'utilisateur ou de toute personne se trouvant à proximité. Certaines poussières, telles que des poussières de chêne ou de hêtre, sont réputées être cancérigènes, en particulier lorsqu'elles sont combinées à des additifs destinés au traitement du bois (chromate, produit de protection du bois). Les matériaux contenant de l'amiante doivent seulement être manipulés par un personnel spécialisé.

- ▶ Faire régulièrement des pauses et des exercices pour favoriser l'irrigation sanguine dans les doigts. En cas de travaux prolongés, les vibrations peuvent perturber la circulation dans les vaisseaux sanguins ou le système nerveux dans les doigts, les mains ou le poignet.

Sécurité relative au système électrique

- ▶ Avant d'entamer le travail, vérifier qu'il n'y a pas de câbles ou gaines électriques, tuyaux de gaz ou d'eau cachés dans la zone d'intervention. Toutes pièces métalliques extérieures de l'appareil sont susceptibles de provoquer une décharge électrique si un câble électrique est endommagé par inadvertance.

Utilisation et emploi soigneux de l'outil électrique

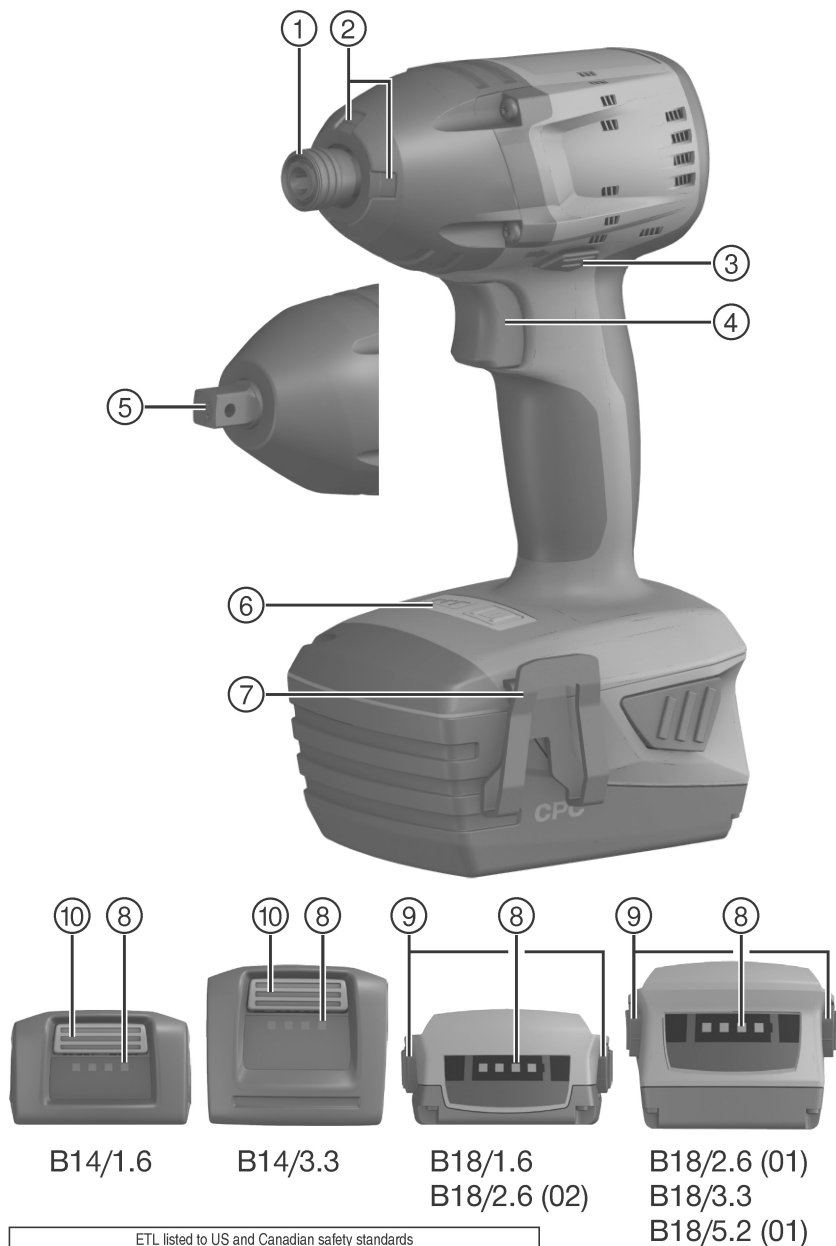
- ▶ Arrêter immédiatement l'outil électrique si l'outil se bloque. L'appareil peut dévier latéralement.
- ▶ Attendre jusqu'à ce que l'outil électrique soit arrêté avant de le déposer.

2.3 Utilisation et emploi soigneux des accus

- ▶ Respecter les directives spécifiques relatives au transport, au stockage et à l'utilisation des accus Li-Ion.
- ▶ Ne pas exposer les accus à des températures élevées, ni au rayonnement direct du soleil ni au feu.
- ▶ Les accus ne doivent pas être démontés, écrasés, chauffés à une température supérieure à 80 °C ou jetés au feu.
- ▶ Des accus Li-Ion endommagés ne doivent être ni utilisés, ni chargés.
- ▶ Si l'accu est trop chaud pour être touché, il est probablement défectueux. Déposer l'appareil à un endroit non inflammable d'où il peut être surveillé, suffisamment loin de matériaux potentiellement inflammables et le laisser refroidir. Contacter le S.A.V. **Hilti** une fois l'accu refroidi.

3 Description

3.1 Vue d'ensemble du produit



ETL listed to US and Canadian safety standards
Homologué ETL (conforme aux normes de sécurité américaines et canadiennes)
Producto homologado según normas de seguridad americanas y canadienses
Produto homologado de acordo com as normas de segurança americanas e canadenses



- | | |
|--|--|
| ① Hexagonal intérieur (SID) | ⑤ Carré mâle extérieur (SIW) |
| ② Éclairage | ⑥ Commutateur de couple de rotation |
| ③ Inverseur du sens de rotation droite / gauche avec dispositif de blocage | ⑦ Patte d'accrochage (en option) |
| ④ Interrupteur de commande (avec variateur de vitesse électronique) | ⑧ Indicateur de l'état de charge de l'accu |
| | ⑨ Boutons de déverrouillage (accu B18/B22) |
| | ⑩ Bouton de déverrouillage (accu B14) |

3.2 Utilisation conforme à l'usage prévu

Le produit décrit est une boulonneuse à choc sans fil à guidage manuel. Elle est adaptée au serrage et au desserrage d'assemblages par vis, douilles et boulons filetés dans le bois, le métal, la maçonnerie et le béton.

- ▶ Pour ce produit, utiliser exclusivement les accus Li-Ion **Hilti** de la série B14 (SID/SIW 14-A) resp. B18 ou B22 (SID/SIW 22-A).
- ▶ Pour ces accus, utiliser exclusivement les chargeurs **Hilti** de la série C4/36.

3.3 Indicateur de l'état de charge

Lors de l'utilisation de l'accu Li-Ion, l'état de charge peut être visualisé en appuyant légèrement sur un des boutons de déverrouillage (au maximal jusqu'à une résistance perceptible).

État	Signification
4 LED allumées.	• État de charge : 75 % à 100 %
3 LED allumées.	• État de charge : 50 % à 75 %
2 LED allumées.	• État de charge : 25 % à 50 %
1 LED allumée.	• État de charge : 10 % à 25 %
1 LED clignote.	• État de charge : < 10 %



Remarque

Il n'est pas possible d'interroger l'indicateur de l'état de charge lorsque le variateur électronique de vitesse est actionné et jusqu'à 5 secondes après avoir relâché le variateur électronique de vitesse.

3.4 Équipement livré

Boulonneuse à choc, mode d'emploi.



Remarque

Pour une utilisation en toute sécurité, utiliser uniquement des pièces de rechange et consommables d'origine. Vous trouverez les pièces de rechange, consommables et accessoires autorisés par Hilti convenant pour votre produit dans le centre **Hilti** ou sous : www.hilti.com

4 Caractéristiques techniques

4.1 Boulonneuse à choc

		SID 14-A	SIW 14-A
Tension de référence		14,4 V	14,4 V
Poids (avec accu et porte-outil)		2,9 lb (1,3 kg)	2,9 lb (1,3 kg)
Vitesse de rotation à vide de référence	Position I	0 Hz ... 16,7 Hz (0 tr/min ... 1.000 tr/min)	0 Hz ... 16,7 Hz (0 tr/min ... 1.000 tr/min)
	Position II	0 Hz ... 25,0 Hz (0 tr/min ... 1.500 tr/min)	0 Hz ... 25,0 Hz (0 tr/min ... 1.500 tr/min)
	Position III	0 Hz ... 41,7 Hz (0 tr/min ... 2.500 tr/min)	0 Hz ... 38,3 Hz (0 tr/min ... 2.300 tr/min)
Cadence de percussion		≤ 3.100 bpm	≤ 3.400 bpm
Réglage du couple de rotation		3 niveaux	3 niveaux
Grandes vis standard		De M8 à M16	De M8 à M16

		SID 14-A	SIW 14-A
Grandes vis à résistance élevée		De M6 à M12	De M6 à M12
Porte-outil		Hexagonal int. 1/4" avec manchon de sécurité	Carré extérieur 1/2" avec demi-rotule ou carré extérieur 3/8" avec circlip
		SID 22-A	SIW 22-A
Tension de référence		21,6 V	21,6 V
Poids (avec accu et porte-outil)		3,3 lb (1,5 kg)	3,3 lb (1,5 kg)
Vitesse de rotation à vide de référence	Position I	0 Hz ... 16,7 Hz (0 tr/min ... 1.000 tr/min)	0 Hz ... 16,7 Hz (0 tr/min ... 1.000 tr/min)
	Position II	0 Hz ... 25,0 Hz (0 tr/min ... 1.500 tr/min)	0 Hz ... 25,0 Hz (0 tr/min ... 1.500 tr/min)
	Position III	0 Hz ... 41,7 Hz (0 tr/min ... 2.500 tr/min)	0 Hz ... 38,3 Hz (0 tr/min ... 2.300 tr/min)
Cadence de percussion		≤ 3.450 bpm	≤ 3.500 bpm
Réglage du couple de rotation		3 niveaux	3 niveaux
Grandes vis standard		De M8 à M16	De M8 à M16
Grandes vis à résistance élevée		De M6 à M12	De M6 à M12
Porte-outil		Hexagonal int. 1/4" avec manchon de sécurité	Carré extérieur 1/2" avec demi-rotule ou carré extérieur 3/8" avec circlip

4.2 Réglage du couple de rotation

La position du commutateur de réglage du couple de rotation détermine le couple de rotation.

Modèle SID ...

SID 14-A
SID 22-A

		Modèle	
		SID 14-A	SID 22-A
Couple de rotation	Position I	37 ftlb, (50 Nm)	44 ftlb, (60 Nm)
	Position II	74 ftlb, (100 Nm)	81 ftlb, (110 Nm)
	Position III	111 ftlb, (150 Nm)	122 ftlb, (165 Nm)

Modèle SIW ...

SIW 14-A
SIW 22-A

		SIW 14-A		SIW 22-A	
		Carré ext. 1/2" avec demi-rotule	Carré ext. 3/8" avec demi-rotule	Carré ext. 1/2" avec demi-rotule	Carré ext. 3/8" avec demi-rotule
Couple de rotation	Position I	59 ftlb, (80 Nm)	48 ftlb, (65 Nm)	66 ftlb, (90 Nm)	55 ftlb, (75 Nm)
	Position II	89 ftlb, (120 Nm)	85 ftlb, (115 Nm)	100 ftlb, (135 Nm)	89 ftlb, (120 Nm)
	Position III	136 ftlb, (185 Nm)	118 ftlb, (160 Nm)	148 ftlb, (200 Nm)	129 ftlb, (175 Nm)

5 Utilisation

5.1 Introduction de l'accu



AVERTISSEMENT

Risque de blessures Mise en marche inopinée de la boulonneuse à choc.

- ▶ Avant d'insérer l'accu, s'assurer que la boulonneuse à choc est bien sur arrêt et que l'inverseur du sens de rotation droite / gauche (blocage anti-démarrage) est en position médiane.



AVERTISSEMENT

Danger électrique Danger de court-circuit.

- ▶ Avant d'insérer l'accu, s'assurer que les contacts de l'accu et les contacts de la boulonneuse à choc sont exempts de tout corps étranger.



AVERTISSEMENT

Risque de blessures Danger engendré par la chute de l'accu.

- ▶ Une chute d'accu pourrait vous mettre en danger ou mettre en danger d'autres personnes. Vérifier que l'accu est bien en place dans l'appareil.



- ▶ Insérer l'accu et veiller à ce qu'il s'encliquette en butée de manière audible.

5.2 Montage de la patte d'accrochage (en option)



AVERTISSEMENT

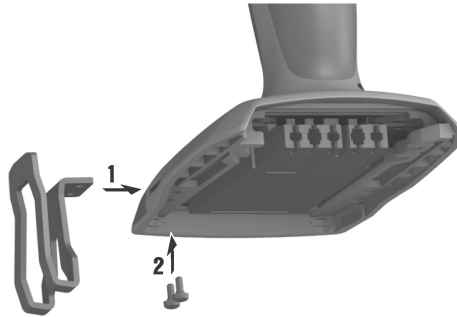
Risque de blessures Danger engendré par la chute de l'appareil.

- ▶ Une chute de l'appareil pourrait vous mettre en danger ou mettre en danger d'autres personnes. Avant de commencer à travailler, vérifier que la patte d'accrochage à la ceinture est bien fixée.



Remarque

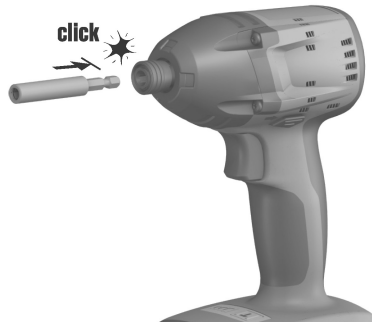
Cette patte permet d'accrocher l'appareil à la ceinture le long du corps. La patte d'accrochage peut être montée à droite ou à gauche selon le côté sur lequel l'appareil doit être porté.



- ▶ Monter la patte d'accrochage.

5.3 Montage de l'outil amovible

SID 14-A
SID 22-A



1. Vérifier que l'emmanchement de l'outil amovible est bien propre.

Résultat

Emmanchement encrassé

- ▶ Nettoyer l'emmanchement.
2. Mettre l'inverseur du sens de rotation droite / gauche sur la position médiane ou sortir l'accu de l'appareil.
 3. Emmancher l'outil amovible à fond dans le porte-outil jusqu'à ce qu'il s'encliquette.

5.4 Démontage de l'outil amovible

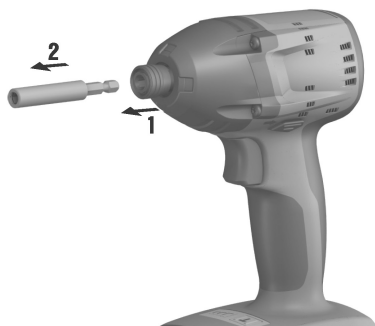
SID 14-A
SID 22-A



ATTENTION

Risque de blessures. L'outil amovible peut être brûlant ou présenter des arêtes vives.

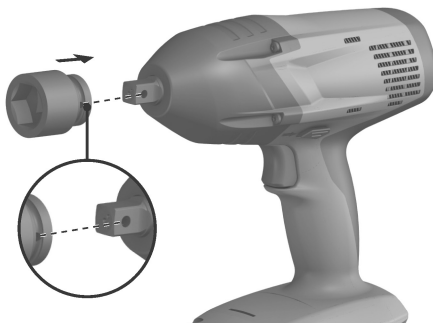
- ▶ Toujours porter des gants de protection lors de l'utilisation de l'appareil et pour le remplacement de l'outil amovible.



1. Mettre l'inverseur du sens de rotation droite / gauche sur la position médiane ou sortir l'accu de l'appareil.
2. Tirer l'anneau du porte-outil vers l'avant et le maintenir fermement.
3. Tirer l'outil amovible hors du mandrin.
4. Relâcher l'anneau du porte-outil.

5.5 Montage de l'outil amovible

SIW 14-A
SIW 22-A



1. Vérifier que l'emmanchement de l'outil amovible est bien propre.

Résultat

Emmanchement encrassé

- ▶ Nettoyer l'emmanchement.

2. Mettre l'inverseur du sens de rotation droite / gauche sur la position médiane ou sortir l'accu de l'appareil.
3. Aligner l'alésage latéral de l'outil amovible avec la demi-rotule sur le porte-outil.
4. Pousser l'outil dans le mandrin jusqu'à ce qu'il s'encliquette.

5.6 Démontage de l'outil amovible

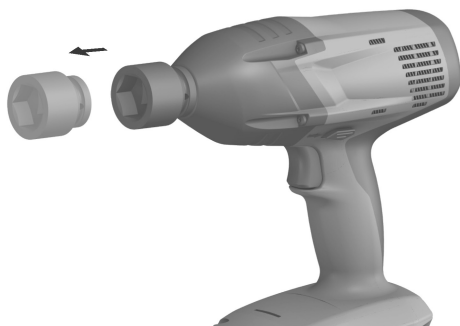
SIW 14-A
SIW 22-A



ATTENTION

Risque de blessures. L'outil amovible peut être brûlant ou présenter des arêtes vives.

- ▶ Toujours porter des gants de protection lors de l'utilisation de l'appareil et pour le remplacement de l'outil amovible.



1. Mettre l'inverseur du sens de rotation droite / gauche sur la position médiane ou sortir l'accu de l'appareil.
2. Tirer l'outil amovible hors du mandrin.

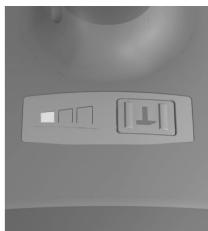
5.7 Réglage du couple de rotation



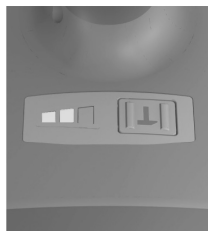
Caractéristiques techniques

◆ Modèle SID ... (SID 14-A OU SID 22-A) ?? → Page 9

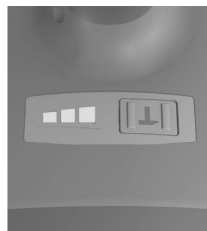
◆ Modèle SIW ... (SIW 14-A OU SIW 22-A) ?? → Page 9



I



II



III

- ▶ Appuyer sur le commutateur de couple de rotation aussi souvent que nécessaire jusqu'à ce que la valeur de couple de rotation soit affichée à gauche à côté du commutateur de couple de rotation.

SID 14-A
SID 22-A

Modèle SID ... ?? → Page 9

SIW 14-A
SIW 22-A

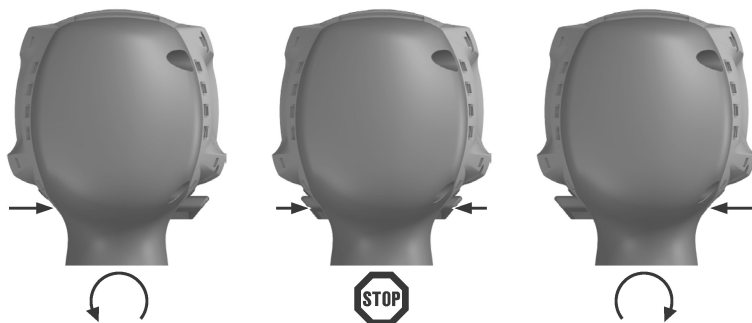
Modèle SIW ... ?? → Page 9

5.8 Sélection du sens de rotation droite / gauche



Remarque

Un dispositif de blocage empêche toute inversion du sens de rotation lorsque le moteur tourne. Dans la position médiane, l'interrupteur de commande est bloqué (blocage anti-démarrage).



- ▶ Régler l'inverseur du sens de rotation droite / gauche sur le sens de rotation souhaité.

5.9 Vissages



AVERTISSEMENT

Risque de blessures et d'endommagement. Les vis ou les pièces travaillées risquent d'être endommagées lorsque le couple de rotation est trop élevé ; il y a alors également risque de blessures graves.

- ▶ Vérifier que les vis et la pièce travaillée sont adaptées au couple de rotation généré par l'appareil.

1. Mettre l'inverseur du sens de rotation droite / gauche sur la position médiane ou sortir l'accu de l'appareil.
2. Régler le couple de rotation souhaité sur le commutateur de couple de rotation. → Page 13

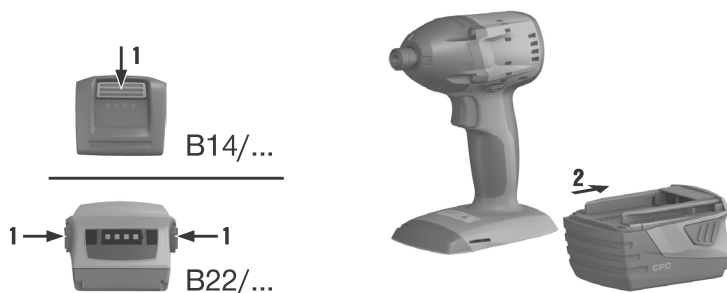
5.10 Mise en marche

- ▶ Appuyer sur le variateur électronique de vitesse.
 - ◀ La vitesse de rotation peut être réglée en faisant varier la profondeur d'enfoncement.

5.11 Arrêt

- ▶ Relâcher le variateur électronique de vitesse.

5.12 Retrait de l'accu



- ▶ Retirer l'accu.

6 Nettoyage, entretien, transport et entreposage

6.1 Nettoyage et entretien des appareils sur accu



AVERTISSEMENT

Risque d'électrocution ! Les travaux de nettoyage et d'entretien effectués avec accu inséré peuvent entraîner de graves blessures ou brûlures.

- ▶ Toujours retirer l'accu avant tous travaux de nettoyage et d'entretien !

Entretien de l'appareil

- Éliminer prudemment les saletés récalcitrantes.
- Nettoyer les ouïes d'aération avec précaution au moyen d'une brosse sèche.
- Nettoyer le boîtier uniquement avec un chiffon légèrement humidifié. Ne pas utiliser de nettoyeurs à base de silicone, ceci pourrait attaquer les pièces en plastique.

Entretien des accus Li-ion

- Veiller à ce que l'accu soit toujours propre et exempt de traces de graisse et d'huile.
- Nettoyer le boîtier uniquement avec un chiffon légèrement humidifié. Ne pas utiliser de nettoyeurs à base de silicone, ceci pourrait attaquer les pièces en plastique.
- Éviter toute pénétration d'humidité.

Entretien

- Vérifier régulièrement qu'aucune pièce visible n'est endommagée et que les organes de commande sont parfaitement opérationnels.
- En cas d'endommagements et/ou de dysfonctionnements, ne pas utiliser l'appareil sans fil. Le faire immédiatement réparer par le S.A.V. **Hilti**.
- Après des travaux de nettoyage et d'entretien, vérifier si tous les équipements de protection sont bien en place et fonctionnent parfaitement.



Remarque

Pour une utilisation en toute sécurité, utiliser uniquement des pièces de rechange et consommables d'origine. Vous trouverez les pièces de rechange, consommables et accessoires autorisés par Hilti convenant pour votre produit dans le centre **Hilti** ou sous : www.hilti.com

6.2 Transport et stockage des appareils sur accu

Transport



ATTENTION

Mise en marche inopinée lors du transport. Si les accus n'ont pas été retirés, il y a risque de mise en marche inopinée lors du transport de l'appareil, et que celui-ci soit alors endommagé.

- ▶ Toujours retirer les accus avant de transporter l'appareil.
- ▶ Retirer les accus.
- ▶ Transporter l'appareil et les accus emballés séparément.
- ▶ Ne jamais transporter les accus en vrac.
- ▶ Avant toute utilisation consécutive à un transport prolongé de l'appareil et des accus, toujours vérifier qu'ils ne sont pas endommagés.

Stockage



ATTENTION

Endommagement involontaire du fait d'accus défectueux. Des accus qui coulent risquent d'endommager l'appareil.

- ▶ Toujours retirer les accus avant de stocker l'appareil.
- ▶ Stocker l'appareil et les accus si possible au frais et au sec.
- ▶ Ne jamais stocker les accus exposés au soleil, sur des installations de chauffage ou derrière des vitres.
- ▶ Stocker l'appareil et les accus hors de portée des enfants et des personnes non autorisées.
- ▶ Avant toute utilisation consécutive à un stockage prolongé de l'appareil et des accus, toujours vérifier qu'ils ne sont pas endommagés.

7 Aide au dépannage

En cas de défaillances non énumérées dans ce tableau ou auxquelles il n'est pas possible de remédier sans aide, contacter le S.A.V. **Hilti**.

Défaillance	Causes possibles	Solution
L'appareil ne fonctionne pas.	L'accu n'est pas complètement encliqueté.	▶ Encliqueter l'accu d'un « double-clic » audible.
	L'accu est déchargé.	▶ Remplacer l'accu et charger l'accu vide.
Impossible d'enfoncer le variateur électronique de vitesse ou le variateur est bloqué.	Inverseur du sens de rotation droite / gauche sur la position de transport.	▶ Pousser l'inverseur du sens de rotation droite / gauche vers la gauche ou la droite.
La vitesse de rotation chute brusquement.	L'accu est déchargé.	▶ Remplacer l'accu et charger l'accu vide.
L'accu se vide plus rapidement que d'habitude.	Température ambiante très basse.	▶ Laisser l'accu se réchauffer lentement à la température de service.
L'accu ne s'encliquette pas avec un « double-clic » audible.	Ergots d'encliquetage encrassés sur l'accu.	▶ Nettoyer les ergots d'encliquetage et encliqueter l'accu dans son logement. Si le problème persiste, contacter le S.A.V. Hilti .
Important dégagement de chaleur dans l'appareil ou dans l'accu.	Défaut électrique.	▶ Arrêter immédiatement l'appareil, sortir l'accu et l'examiner, le laisser refroidir et contacter le S.A.V. Hilti .
	Charge excessive de l'appareil (limite d'emploi dépassée).	▶ Choisir l'appareil adéquat selon l'application considérée.

8 Recyclage



AVERTISSEMENT

Risque de blessures. Danger en cas de recyclage incorrect.

- ▶ En cas de recyclage incorrect du matériel, les risques suivants peuvent se présenter : La combustion de pièces en plastique risque de dégager des fumées et gaz toxiques nocifs pour la santé. Les batteries abîmées ou fortement échauffées peuvent exploser, causer des empoisonnements ou intoxications, des brûlures (notamment par acides), voire risquent de polluer l'environnement. En cas de recyclage sans précautions, des personnes non autorisées risquent d'utiliser le matériel de manière incorrecte. Ce faisant, il y a risque de se blesser sérieusement, d'infliger de graves blessures à des tierces personnes et de polluer l'environnement.
- ▶ Éliminer sans tarder les accus défectueux. Les tenir hors de portée des enfants. Ne pas détruire les accus ni les incinérer.
- ▶ Éliminer les accus conformément aux prescriptions nationales en vigueur ou restituer les accus ayant servi à **Hilti**.

Les appareils **Hilti** sont fabriqués pour une grande partie en matériaux recyclables. Le recyclage présuppose un tri adéquat des matériaux. **Hilti** reprend les appareils usagés dans de nombreux pays en vue de leur recyclage. Consulter le service clients **Hilti** ou un conseiller commercial.

9 Garantie constructeur

- ▶ En cas de questions sur les conditions de garantie, veuillez vous adresser à votre partenaire **Hilti** local.



Hilti Corporation

LI-9494 Schaan

Tel.: +423 / 234 21 11

Fax: +423 / 234 29 65

www.hilti.com

