

Pole Tool

Dette dokument er en sammenfatning af den originale brugsanvisning. Du skal læse de udførlige brugsanvisninger helt igennem før ibrugtagning af produktet.

Hvis advarsler og anvisninger ignoreres, kan det medføre livsfarlige personskader. Produktet er beregnet til professionel brug og må kun betjenes, vedligeholdes og repareres af fagfolk.

Produktoversigt



A



B

A Pole Tool (2,13 m)

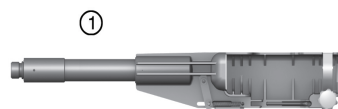
B Pole Tool (1,55 m)

① Ophæng

② Rør (0,91 m)

③ Rør (0,35 m)

④ Grebsdel (0,48 m)



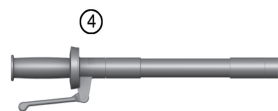
①



②



③



④

Se anvisningerne for beskyttelsesudstyr før ibrugtagning.



Pole Tool

Producentgaranti - produkter

Hilti garanterer, at det leverede produkt er fri for materiale- og fabrikationsfejl. Garantien forudsætter, at produktet anvendes og håndteres samt vedligeholdes og rengøres korrekt i henhold til **Hilti**-brugsanvisningen, og at den tekniske enhed er bevaret, dvs. at der udelukkende er anvendt originale **Hilti**-forbrugsmaterialer, -tilbehørsdele og -reservedele til produktet.

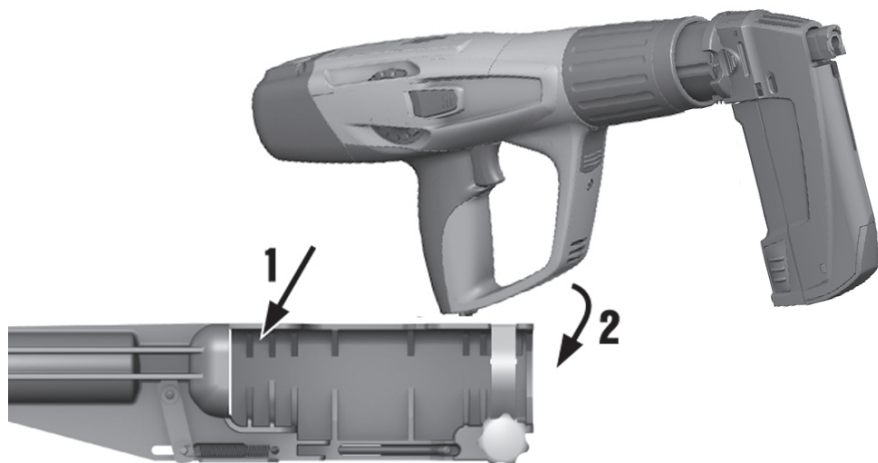
Garantien omfatter reparation uden beregning eller udskiftning af defekte dele uden beregning i hele produktets levetid. Dele, der som følge af normalt slid trænger til at blive udskiftet eller repareret, er ikke omfattet af garantien.

Hilti afviser alle yderligere krav, medmindre den nationale lovgivning forbyder en sådan afvisning. **Hilti** påtager sig således intet ansvar for direkte eller indirekte skader, samtidige eller efterfølgende skader, tab eller omkostninger, som er opstået i forbindelse med eller på grund af anvendelsen af produktet, eller som er opstået på grund af produktets uegnethed til et bestemt formål. Stiltiende garantier for anvendelse eller egnethed til et bestemt formål udelukkes udtrykkeligt.

I forbindelse med reparation eller udskiftning af produktet eller dele deraf, forudsættes det, at produktet eller de pågældende dele indsendes til **Hilti**, umiddelbart efter at skaden er konstateret.

Nærværende garanti omhandler samtlige garantiforpligtelser fra **Hilti**'s side og erstatter alle tidligere eller samtidige garantierklæringer, såvel skriftlige som mundtlige.

Indsætning af maskine



Indsæt maskinen.