



DX 5

Español

1 Información sobre la documentación

1.1 Acerca de esta documentación

- Lea detenidamente esta documentación antes de la puesta en servicio. Ello es imprescindible para un trabajo seguro y un manejo sin problemas.
- Respete las indicaciones de seguridad y las advertencias presentes en esta documentación y en el producto.
- Conserve este manual de instrucciones siempre junto con el producto y entregue el producto a otras personas siempre acompañado del manual.

1.2 Explicación de símbolos

1.2.1 Avisos

Las advertencias de seguridad advierten de peligros derivados del manejo del producto. Se utilizan las siguientes palabras de peligro:

PELIGRO

PELIGRO !

- ▶ Término utilizado para un peligro inminente que puede ocasionar lesiones graves o incluso la muerte.

ADVERTENCIA

ADVERTENCIA !

- ▶ Término utilizado para un posible peligro que puede ocasionar lesiones graves o incluso la muerte.





PRECAUCIÓN

PRECAUCIÓN !

- ▶ Término utilizado para una posible situación peligrosa que puede ocasionar lesiones leves o daños materiales.



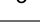


1.2.2 Símbolos en la documentación

En esta documentación se utilizan los siguientes símbolos:

	Leer el manual de instrucciones antes del uso
	Indicaciones de uso y demás información de interés
	Manejo con materiales reutilizables
	No tirar las herramientas eléctricas y las baterías junto con los desperdicios domésticos

1.2.3 Símbolos en las figuras

En las figuras se utilizan los siguientes símbolos:

	Estos números hacen referencia a la figura correspondiente incluida al principio de este manual
	La numeración describe el orden de los pasos de trabajo en la imagen y puede ser diferente de los pasos descritos en el texto
	Los números de posición se utilizan en la figura Vista general y los números de la leyenda están explicados en el apartado Vista general del producto
	Preste especial atención a este símbolo cuando utilice el producto.
	Transferencia de datos inalámbrica

1.3 Símbolos de productos

1.3.1 Símbolos

Además, se utilizan los siguientes símbolos:

	¡ATENCIÓN! Tenga en cuenta las indicaciones.
	Utilice un casco de protección durante el trabajo con la herramienta.
	Utilice gafas protectoras durante el trabajo con la herramienta.
	Utilice protección para los oídos durante el trabajo con la herramienta.

1.3.2 Símbolos en el producto

En el producto se utilizan los siguientes símbolos:

	Candado negro sobre un fondo rojo en la carcasa: En la tecla de control de desbloqueo para el desmontaje de la guía de retorno del pistón.
	Candado blanco sobre fondo negro en el guía clavos y en el cargador: En el desbloqueo para el guía clavos.

1.3.3 Indicadores de la pantalla

Pueden mostrarse los siguientes indicadores en la pantalla:

	Este símbolo muestra el estado de carga de la batería. Cuando la batería está descargada aparece el símbolo de advertencia.
	Este símbolo indica cuándo debe realizarse la siguiente limpieza. Para ello, se muestra un segmento que incluye 500 fijaciones. En total hay 5 segmentos, que equivalen a 2500 fijaciones.
	Este símbolo indica si ha vencido la fecha de mantenimiento. Aparece tras 5 años, 30 000 fijaciones o cuando la batería está descargada. Nuestra recomendación: Diríjase a su Servicio Técnico de Hilti.

1.4 Información del producto

Los productos han sido diseñados para usuarios profesionales y solo personal autorizado y debidamente formado puede utilizarlos y llevar a cabo su mantenimiento y conservación. Este personal debe estar especialmente instruido en lo referente a los riesgos de uso. La utilización del producto y sus dispositivos auxiliares puede conllevar riesgos para el usuario en caso de manejarse de forma inadecuada por personal no cualificado o utilizarse para usos diferentes a los que están destinados.

La denominación del modelo y el número de serie están indicados en la placa de identificación.

- Escriba el número de serie en la siguiente tabla. Necesitará los datos del producto para realizar consultas a nuestros representantes o al Departamento de Servicio Técnico.

Datos del producto

Fijadora	DX 5 DX 5 GR DX 5 SM
Generación	01
N.º de serie	

1.5 Declaración de conformidad

Bajo nuestra exclusiva responsabilidad, declaramos que el producto aquí descrito cumple con las directivas y normas vigentes. Encontrará una reproducción de la declaración de conformidad al final de esta documentación.

La documentación técnica se encuentra depositada aquí:

Hilti Entwicklungsgesellschaft mbH | Zulassung Geräte | Hiltistraße 6 | 86916 Kaufering, DE

2 Seguridad

2.1 Indicaciones de seguridad

Observaciones básicas de seguridad

⚠ ¡ADVERTENCIA! Lea con atención todas las instrucciones e indicaciones de seguridad. Si no se tienen en cuenta las instrucciones e indicaciones de seguridad, podrían producirse descargas eléctricas, incendios o lesiones graves.

Conserve todas las instrucciones e indicaciones de seguridad para futuras consultas.

Uso de cartuchos

- ▶ Utilice exclusivamente cartuchos **Hilti** o cartuchos de calidad equiparable.
 - ◄ Si se utilizan cartuchos de menor calidad en herramientas **Hilti**, pueden formarse sedimentos de pólvora no quemada y explotar repentinamente, con el consiguiente riesgo de lesiones graves para el usuario y las personas situadas en el entorno de la herramienta. El fabricante de los cartuchos debe certificar que cumplen con la norma europea EN 16264 o bien llevar el marcado CE.

Requisitos para el usuario

- ▶ Solo puede utilizar o reparar esta herramienta si está autorizado y posee la formación necesaria para tal fin.

Equipo de seguridad personal

- ▶ El operario y las personas que se encuentren en las inmediaciones de la zona de uso de la herramienta deben llevar gafas protectoras y un casco de protección apropiados.
- ▶ Utilice protección para los oídos.
 - ◄ La colocación de los elementos de fijación se genera mediante la ignición de una carga propulsora. Un ruido demasiado potente puede dañar los oídos.

Seguridad de las personas

- ▶ Observe las indicaciones sobre el funcionamiento, cuidado y mantenimiento incluidas en el manual de instrucciones.
- ▶ Permanezca atento, preste atención durante el trabajo y utilice la herramienta de montaje directo con prudencia. No utilice la herramienta eléctrica si está cansado, ni tampoco después de haber consumido alcohol, drogas o medicamentos. Interrumpa inmediatamente el trabajo si siente dolor o cualquier otra molestia. Un momento de descuido al utilizar la herramienta podría producir graves lesiones.
- ▶ Evite adoptar malas posturas. Procure que la postura sea estable y manténgase siempre en equilibrio.
- ▶ Utilice calzado antideslizante.
- ▶ Nunca tire el cargador, el guía clavos o los elementos de fijación hacia atrás con la mano.
 - ◄ Al retirar el cargador, el guía clavos o el elemento de fijación con la mano es posible que la herramienta se prepare para funcionar en determinadas circunstancias. La herramienta puede hacer fijaciones incluso sobre partes del cuerpo.
- ▶ Mantenga siempre los brazos ligeramente doblados (nunca estirados) al accionar la herramienta.
- ▶ Mientras se está trabajando, mantenga alejadas del radio de acción de la herramienta a otras personas, especialmente a los niños.

Manipulación y utilización segura de las herramientas de montaje directo

⚠ ¡ADVERTENCIA! Peligro por elementos de fijación que pueden romperse. Antes de colocar los elementos de fijación, asegúrese de que nadie se encuentra detrás o debajo del componente en el que se ha colocado el elemento de fijación.

- ▶ Antes de comenzar a trabajar, compruebe la potencia del cartucho y del regulador de potencia.
 - ◄ Coloque dos elementos de fijación en su superficie de trabajo a modo de prueba.
- ▶ Utilice la herramienta adecuada para su trabajo. No utilice la herramienta para fines no previstos, sino únicamente de forma reglamentaria y en perfecto estado.
- ▶ Siempre que sea posible, utilice la base adicional/tapa protectora.
- ▶ Vigile la herramienta cargada en todo momento.
- ▶ Transporte y almacene la herramienta en un maletín seguro.
- ▶ Descargue siempre la herramienta antes de efectuar trabajos de limpieza, reparación o mantenimiento, al cambiar el guía clavos, antes de interrumpir el trabajo y antes de guardarla (cartucho y elemento de fijación).
- ▶ Guarde las herramientas que no se utilicen descargadas, en un lugar seco y cerrado donde los niños no puedan acceder.

- ▶ Compruebe que la herramienta y los accesorios no presentan daños. Compruebe que los componentes móviles funcionen correctamente y no estén atascados, y que las piezas no estén dañadas.
 - ◄ Para garantizar un correcto funcionamiento de la herramienta, todos los componentes deben estar correctamente montados y cumplir todas las condiciones necesarias. Las piezas dañadas deben repararse o sustituirse de forma pertinente por el Servicio Técnico de **Hilti** si no se especifica lo contrario en el manual de instrucciones.
- ▶ Antes de fijar, compruebe si hay cables eléctricos bajo la superficie de trabajo.
- ▶ No coloque elementos de fijación en una superficie de trabajo inapropiada.
 - ◄ Se consideran materiales inapropiados el acero soldado y acero fundido, el hierro fundido, el vidrio, el mármol, el plástico, el bronce, el latón, el cobre, los materiales aislantes, el ladrillo hueco, el ladrillo cerámico, la chapa fina (<4 mm) y el hormigón poroso. El uso de estos materiales puede provocar la rotura o astillamiento del elemento de fijación, o una inserción incorrecta del mismo.
- ▶ Accione el gatillo solo cuando la herramienta se encuentre en posición totalmente perpendicular a la superficie de trabajo.
- ▶ Sujete la fijadora durante la fijación siempre en ángulo recto respecto a la superficie de trabajo; de esta forma se evita la desviación del elemento de fijación respecto a la superficie de trabajo.
- ▶ Mantenga las empuñaduras secas, limpias y sin residuos de aceite o grasa.
- ▶ No utilice la herramienta en aquellos lugares donde exista peligro de incendio o explosión, a menos que esté especialmente homologada para ello.
- ▶ No introduzca elementos de fijación en orificios ya existentes, excepto si así lo recomienda **Hilti** (p. ej. DX-Kwik).

Lugar de trabajo

- ▶ Mantenga el lugar de trabajo ordenado. Mantenga el entorno de trabajo despejado de objetos que puedan ocasionarle lesiones.
 - ◄ El desorden en la zona de trabajo puede causar accidentes.
- ▶ Procure que haya una buena iluminación y ventilación en la zona de trabajo.

Medidas de seguridad mecánicas

- ▶ No manipule ni realice modificaciones en la herramienta, especialmente en los pistones.
- ▶ Utilice exclusivamente elementos de fijación homologados para la herramienta.

Medidas de seguridad térmicas

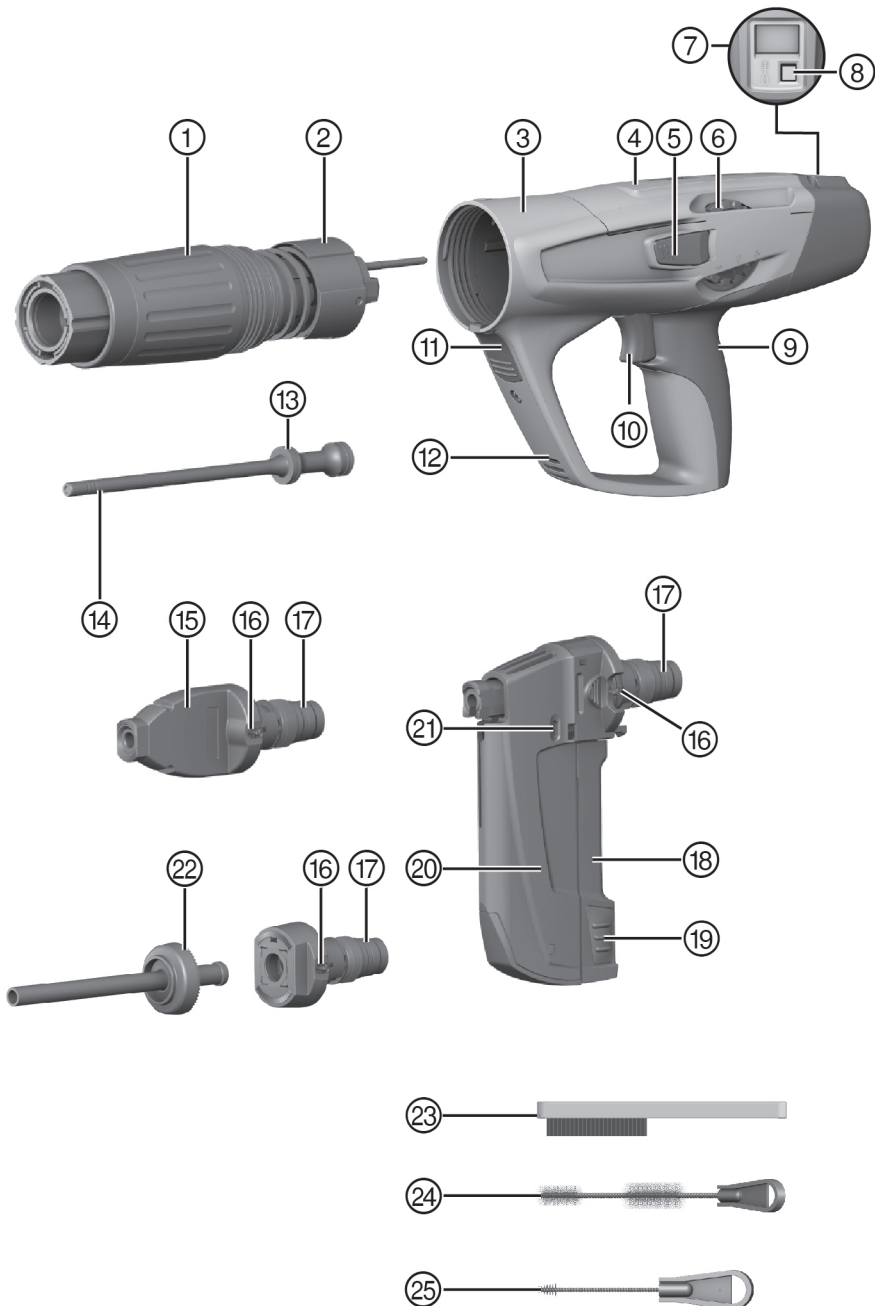
- ▶ No sobrepase la frecuencia de fijación máxima recomendada.
- ▶ En caso de producirse un sobrecalentamiento, deje que la herramienta se enfríe.
- ▶ No desmonte la herramienta si está caliente. Deje que la herramienta se enfríe.
- ▶ Deje que la herramienta se enfríe si la tira de cartuchos empieza a fundirse.

Peligro de explosión de los cartuchos

- ▶ Utilice exclusivamente cartuchos homologados para la herramienta.
- ▶ Retire la tira de cartuchos cuando termine de trabajar con la herramienta o cuando la vaya a transportar.
- ▶ No intente sacar los cartuchos a la fuerza de la banda del cargador o de la herramienta.
- ▶ Proteja los cartuchos que no estén en uso de la humedad y del calor excesivo y almacénelos en un lugar cerrado.

3 Descripción

3.1 Vista general del producto



- | | | | |
|---|--------------------------------------|---|---|
| ① | Guía de retorno del pistón | ⑭ | Pistón |
| ② | Casquillo guía | ⑮ | Guía clavos |
| ③ | Carcasa | ⑯ | Desbloqueo del guía clavos |
| ④ | Guía para cartuchos | ⑰ | Arandela de retén |
| ⑤ | Desbloqueo del regulador de potencia | ⑱ | Tapa del cargador |
| ⑥ | Regulador de potencia | ⑲ | Desbloqueo de la tapa del cargador |
| ⑦ | Pantalla | ⑳ | Cargador |
| ⑧ | Botón pulsador | ㉑ | Detección del estado de carga |
| ⑨ | Agarre acolchado | ㉒ | Boquilla del guía clavos intercambiable |
| ⑩ | Gatillo | ㉓ | Cepillo plano |
| ⑪ | Tecla de control | ㉔ | Cepillo redondo grande |
| ⑫ | Rejillas de ventilación | ㉕ | Cepillo redondo pequeño |
| ⑬ | Aros del pistón | | |

3.2 Uso conforme a las prescripciones

El producto descrito es una fijadora de clavos para la colocación de clavos, pernos y elementos compuestos en hormigón, acero y piedra arenisca calcárea.

Cuando se utilice la herramienta debe comprobarse siempre que se emplea el equipamiento correcto. El guía clavos, el cargador, el pistón y los elementos de fijación deben ser compatibles entre sí.

3.3 Cartuchos

Todos los cartuchos **Hilti** para fijadoras de clavos han sido comprobados según la norma EN 16264. Se trata de la comprobación de un sistema de combinaciones específicas de cartuchos y herramientas. Estas comprobaciones debe llevarlas a cabo un organismo certificador. La denominación de la herramienta, el nombre del organismo certificador y el número de comprobación del sistema están consignados en el embalaje de los cartuchos.

Denominación de pedido	Color	Potencia
6,8/11 M verde	verde	baja
6,8/11 M amarillo	amarillo	media
6,8/11 M rojo	rojo	alta
6,8/11 M negro	Negro	Muy fuerte

3.4 Distancias mínimas

3.4.1 Fijación en hormigón

Observe siempre las siguientes distancias mínimas para la fijación en hormigón:

- La distancia del borde mínima desde los bordes de la superficie de trabajo hasta el elemento de fijación debe ser, al menos, de 70 mm.
- La distancia del eje mínima entre dos elementos de fijación debe ser, al menos, de 80 mm.
- El grosor mínimo de la superficie de trabajo debe ser de 100 mm.

3.5 Información sobre la aplicación

Para obtener más información sobre la aplicación (si está disponible), para descargar la aplicación o para ponerla en marcha, escanee el código QR que se encuentra en el maletín de la herramienta.

3.6 Información sobre los ámbitos de aplicación

Para obtener más información sobre los ámbitos de aplicación, consulte la página de producto **Hilti**.

4 Datos técnicos

4.1 Herramienta fijadora de clavos

Peso	DX 5	3,37 kg
Longitud de la herramienta	DX 5	478 mm

Longitud del clavo	DX 5	≤ 72 mm
Frecuencia de fijación máxima recomendada	DX 5	700 rev/h
Temperatura de uso (temperatura ambiente)	DX 5	-20 °C ... 50 °C
Recorrido de presión	DX 5	32 mm
Presión de apriete requerida	DX 5	≥ 174 N
Potencia de transmisión radiada máxima		-27,2 dBm
Frecuencia		2.400 MHz ... 2.483,5 MHz

4.2 Información sobre la emisión de ruidos; medición según EN 15895

Los valores de vibración y de presión acústica indicados en estas instrucciones han sido medidos conforme a los procedimientos de medición homologados y pueden utilizarse para la comparación de diferentes herramientas fijadoras de clavos. También resultan útiles para realizar un análisis de los riesgos de exposición. Los datos indicados son específicos para las aplicaciones principales de la herramienta fijadora de clavos. Sin embargo, los datos pueden presentar variaciones si la herramienta fijadora de clavos se emplea para otras aplicaciones, con equipamientos distintos o en caso de un mantenimiento insuficiente. En estos casos, los riesgos de exposición podrían aumentar considerablemente durante toda la sesión de trabajo. A fin de obtener una estimación precisa de los riesgos de exposición, también deben tenerse en cuenta los períodos en los que la herramienta no está realmente en uso. De este modo, los riesgos de exposición podrían reducirse considerablemente durante toda la sesión de trabajo. Adopte medidas de seguridad adicionales para proteger al usuario del ruido y de las vibraciones como, por ejemplo: mantenimiento de la herramienta fijadora de clavos y los equipamientos, mantener las manos calientes, organización de los procesos de trabajo, etc.

Los valores de emisión de ruidos se han medido con las condiciones siguientes:

Condiciones para la información sobre el ruido

Cartucho	Calibre 6,8/11 negro
Ajuste de potencia	2
Aplicación	Fijación de madera de 24 mm en hormigón (C40) con X-U47 P8

Información sobre la emisión de ruidos según EN 15895

Nivel de potencia acústica (L_{WA})	105 ±2 dB
Nivel de presión acústica de emisiones (L_{pA})	101 ±2 dB
Nivel máximo de presión acústica de emisión (L_{pCpeak})	133 ±2 dB

4.3 Vibración

El valor de vibración que debe indicarse conforme a la norma 2006/42/EC no supera los 2,5 m/s².

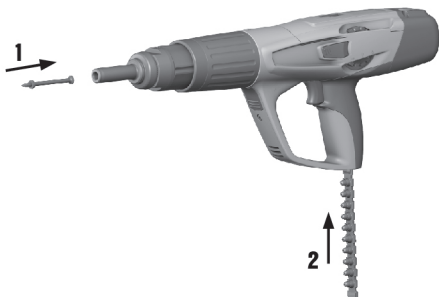
5 Manejo

5.1 Dispositivos de protección



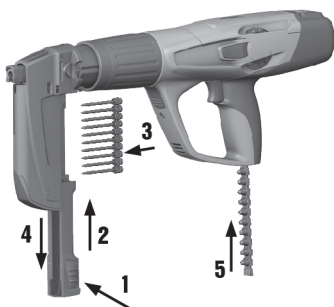
Al comenzar a trabajar, compruebe si están colocados todos los dispositivos de protección y si estos funcionan correctamente. Para garantizar un correcto funcionamiento de la herramienta, todos los componentes deben estar correctamente montados y cumplir todas las condiciones necesarias.

5.2 Carga de la herramienta fijadora individual



1. Introduzca el elemento de fijación en la herramienta desde delante hasta que la arandela del elemento de fijación quede sujeta en la herramienta.
2. Introduzca en la empuñadura la tira de cartuchos con el extremo estrecho por delante desde abajo, hasta que la tira de cartuchos esté completamente insertada en la herramienta. Si coloca cartuchos deteriorados, extraiga con la mano la tira de cartuchos de la herramienta por arriba hasta que en el cargador haya un cartucho nuevo.

5.3 Carga de la herramienta fijadora con cargador

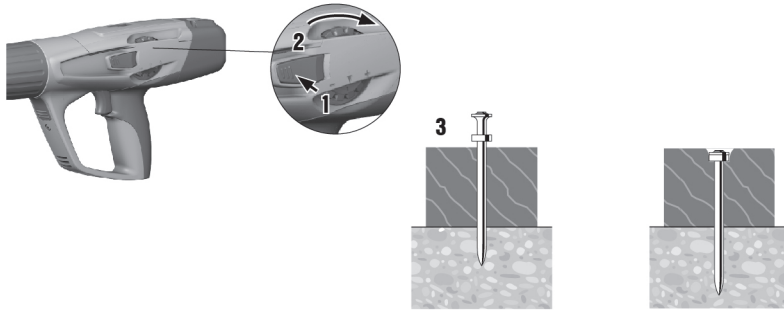


1. Tire hacia abajo la tapa del cargador e introduzca en la herramienta la tira de diez cartuchos con elementos de fijación.
2. Introduzca en la empuñadura la tira de cartuchos con el extremo estrecho por delante desde abajo, hasta que la tira de cartuchos esté completamente insertada en la herramienta. Si coloca cartuchos deteriorados, extraiga con la mano la tira de cartuchos de la herramienta por arriba hasta que en el cargador haya un cartucho nuevo.


Si el indicador del estado de carga está parcial o totalmente en rojo, significa que el cargador cuenta con tres elementos de fijación como máximo. Puede añadirse una tira de diez.

El cargador solo puede contener elementos de fijación de la misma longitud.

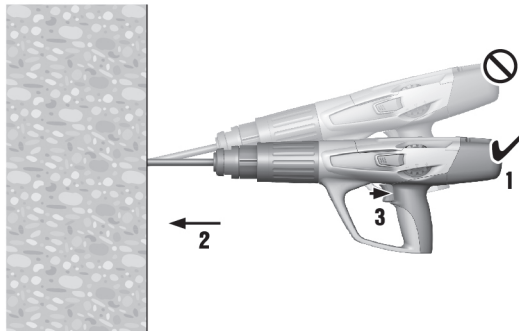
5.4 Ajuste de la potencia



1. Pulse el desbloqueo de la regulación de potencia.
2. Gire el regulador de potencia para ajustar la potencia deseada.
3. Compruebe la calidad de la fijación según los estándares de **Hilti**.

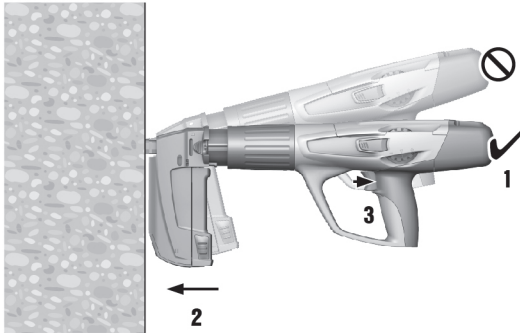
 Seleccione el nivel de potencia del cartucho y el ajuste de potencia de acuerdo con la aplicación. Comience siempre con la potencia mínima si no tiene experiencia con la herramienta.

5.5 Fijación de elementos con una herramienta fijadora individual



1. Posicione la herramienta.
2. Mantenga la herramienta recta contra la superficie de trabajo y presiónela en ángulo recto.
3. Presione el disparador para fijar el elemento de fijación.

5.6 Fijación de elementos con una herramienta fijadora con cargador



1. Posicione la herramienta.
2. Mantenga la herramienta recta contra la superficie de trabajo y presiónela en ángulo recto.
3. Presione el disparador para fijar el elemento de fijación.

5.7 Descarga de la herramienta fijadora individual



1. Extraiga el cartucho de la herramienta.
2. Extraiga el elemento de fijación de la herramienta.

5.8 Descarga de la herramienta fijadora con cargador



1. Extraiga el cartucho de la herramienta.
2. Tire hacia abajo la tapa del cargador y extraiga la tira de diez cartuchos con elementos de fijación.

5.9 Reinicio del indicador de limpieza

- ▶ Pulse el botón durante 10-12 segundos para reiniciar el indicador de limpieza.



El indicador de limpieza cuenta con 5 barras. Cada barra equivale a 500 fijaciones.

5.10 Comportamiento en caso de ignición fallida de cartucho

1. Mantenga la herramienta presionada contra la superficie de trabajo durante 30 segundos.
2. Si el cartucho sigue sin encenderse, retire la herramienta de la superficie de trabajo. Asegúrese de no dirigirla contra usted u otras personas.
3. Desplace un cartucho hacia delante, tirando con la mano de la tira de cartuchos y consuma el resto de la tira de cartuchos.

5.11 Fijaciones incorrectas sin ignición del cartucho



ADVERTENCIA

Calor La herramienta puede calentarse por el uso.

- ▶ Utilice guantes de protección.
 - ▶ Deje que la herramienta se enfríe.
1. Interrumpa el trabajo de inmediato.
 2. Descargue y desmonte la herramienta.
 3. Compruebe si ha elegido la combinación correcta de cargador, pistón y elemento de fijación.
 4. Compruebe el estado de desgaste de la arandela de retén, del pistón y del cargador y sustitúyalos en caso necesario.
 5. Limpie la herramienta.
 - ◀ Si tras adoptar las medidas anteriormente indicadas el problema persiste, no debe volver a utilizar la herramienta.
 - ◀ Encargue la comprobación y, en caso necesario, también la reparación de la herramienta al Servicio Técnico de **Hilti**.



En condiciones normales de servicio, este tipo de herramientas produce suciedad y provoca el desgaste de componentes relevantes para su funcionamiento.

Por tanto, realice inspecciones y tareas de mantenimiento periódicas. El mantenimiento está previsto tras 30 000 fijaciones.

Limpie la herramienta tras 2500-3000 fijaciones. El contador de fijaciones indica el número de fijaciones realizadas tras la última puesta a cero del indicador de limpieza. Para ello, se muestra una barra que equivale a 500 fijaciones.

Compruebe el pistón y la arandela de retén en caso de uso intensivo a más tardar durante el ciclo de limpieza regular recomendado, tras 2500-3000 fijaciones.

Los intervalos de inspección, los ciclos de mantenimiento y los de limpieza se calculan presuponiendo un uso normal de la herramienta. Si observa que la herramienta deja de funcionar correctamente de forma prematura, llévela de inmediato al Servicio Técnico.

6 Cuidado y mantenimiento

6.1 Cuidado de la herramienta



ADVERTENCIA

Limpieza Durante la limpieza de la herramienta, tenga en cuenta los siguientes puntos:

- ▶ No utilice para la limpieza pulverizadores o aparatos de chorro de vapor.
- ▶ Evite que se introduzcan cuerpos extraños en el interior de la herramienta.

⚠ ADVERTENCIA

Riesgo de lesiones por deflagración Los restos de pólvora en la herramienta pueden prenderse y provocar disparos o hacer saltar astillas de forma incontrolada.

- ▶ Limpie la herramienta con regularidad. Observe las indicaciones de mantenimiento y limpieza de esta documentación.
- ▶ Si se utilizan cartuchos de menor la calidad, la limpieza de la herramienta reduce el riesgo de que puedan prenderse los restos de pólvora en el interior de la guía de retorno del pistón y que provoquen disparos o la salida de astillas incontrolados. Este riesgo solo puede reducirse si se lleva la herramienta al Servicio Técnico de **Hilti** para que realice el mantenimiento.

- ▶ Limpie regularmente el exterior de la herramienta con un paño ligeramente humedecido.

6.2 Mantenimiento**⚠ ADVERTENCIA**

Sustancias peligrosas La suciedad de las herramientas DX contiene sustancias perjudiciales para la salud.

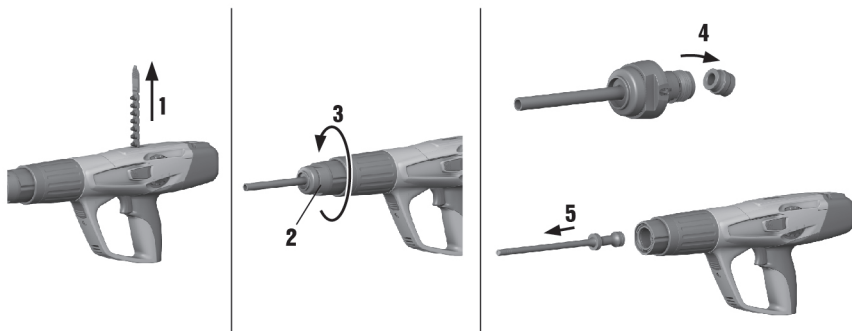
- ▶ No inhale polvo ni suciedad durante la limpieza.
- ▶ Mantenga el polvo y la suciedad alejados de los alimentos.
- ▶ Lávese las manos después de limpiar la herramienta.
- ▶ No utilice nunca grasa para limpiar o lubricar los componentes de la herramienta. Podría provocar fallos en el funcionamiento de la herramienta. Utilice spray **Hilti** para evitar fallos de funcionamiento provocados por el uso de productos de limpieza inapropiados.

1. Revise regularmente todas las piezas exteriores de la herramienta para detectar posibles daños.
2. Compruebe con regularidad si todos los elementos de manejo funcionan correctamente.
3. Utilice la herramienta solo con los cartuchos y ajustes de potencia recomendados.
 - ◀ El uso de un tipo inadecuado de cartuchos o un ajuste excesivamente elevado de la energía de aplicación puede provocar un deterioro rápido de la herramienta.

6.3 Servicio de mantenimiento de la herramienta.

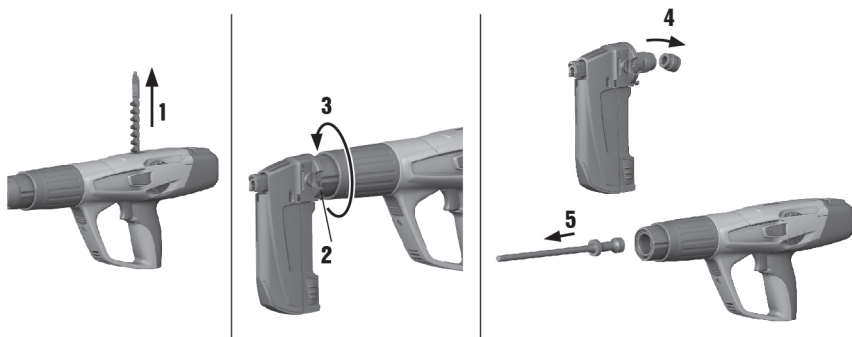
- ▶ Lleve a cabo un servicio de mantenimiento si se dan las situaciones siguientes:
 - ◀ Se producen variaciones en la potencia de la herramienta.
 - ◀ Se producen igniciones fallidas del cartucho.
 - ◀ La comodidad de uso empeora.
 - ◀ La presión de apriete necesaria aumenta de forma importante.
 - ◀ La resistencia del gatillo aumenta.
 - ◀ La regulación de potencia no puede ajustarse con facilidad.
 - ◀ La tira de cartuchos no puede extraerse con facilidad.
 - ◀ El indicador de mantenimiento avisa de que es necesario llevar a cabo un servicio de mantenimiento de la herramienta.

6.4 Desmontaje de la herramienta fijadora individual



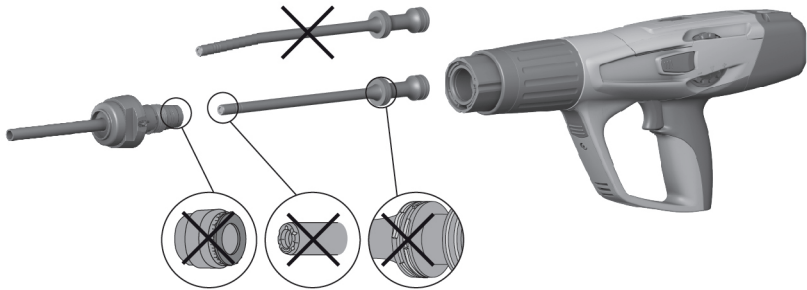
1. Asegúrese de que no haya ninguna tira de cartuchos o un elemento de fijación en la herramienta. Si todavía quedara alguna tira de cartuchos o elemento de fijación en la herramienta, tire de ella con la mano por arriba para sacarla y retire el elemento de fijación del guía clavos.
2. Presione el botón de desbloqueo que hay en el lateral del guía clavos para desenroscarlo.
3. Desatornille la guía de retorno del pistón.
4. Separe la arandela de retén doblando el guía clavos. Retire la arandela de retén.
5. Extraiga el pistón.

6.5 Desmontaje de la herramienta fijadora con cargador



1. Asegúrese de que no haya ninguna tira de cartuchos o un elemento de fijación en la herramienta. Si todavía quedara alguna tira de cartuchos o elemento de fijación en la herramienta, tire de ella con la mano por arriba para sacarla y retire el elemento de fijación del guía clavos.
2. Presione el botón de desbloqueo que hay en el lateral del guía clavos para desenroscar el cargador.
3. Desatornille la guía de retorno del pistón.
4. Separe la arandela de retén doblando el cargador. Retire la arandela de retén.
5. Extraiga el pistón.

6.6 Comprobación de la arandela de retén y del pistón



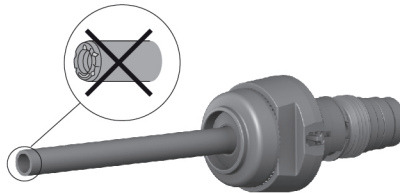
ADVERTENCIA

Riesgo de lesiones porque la arandela de retén o el pistón están defectuosas. Compruebe el estado de desgaste de la arandela de retén y del pistón; si están dañados, sustitúyalos.

► No efectúe manipulaciones en los pistones.

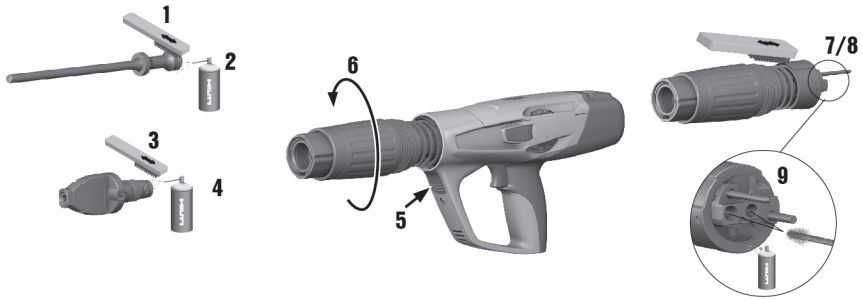
1. El pistón debe sustituirse en los siguientes casos:
 - ◄ El pistón está roto.
 - ◄ El pistón está muy desgastado (p. ej. rotura de 90 ° del segmento del pistón)
 - ◄ Faltan los aros del pistón o están agrietados.
 - ◄ El pistón está deformado (compruébelo haciéndolo rodar sobre una superficie lisa).
2. La arandela de retén debe sustituirse en los siguientes casos:
 - ◄ El anillo metálico de la arandela de retén está roto o suelto.
 - ◄ La arandela de retén ya no se fija en el guía clavos.
 - ◄ Debajo del anillo metálico se aprecia una fuerte marca de goma en algunas partes.

6.7 Comprobación del estado de desgaste del guía clavos



1. Compruebe el desgaste que presenta el guía clavos y sustitúyalo cuando el segmento del guía clavos esté dañado (p. ej. roto, retorcido, abocardado, con fisuras, etc.).
2. Dado el caso, póngase en contacto con el Servicio Técnico de **Hilti**.

6.8 Limpieza y lubricación de la herramienta fijadora individual



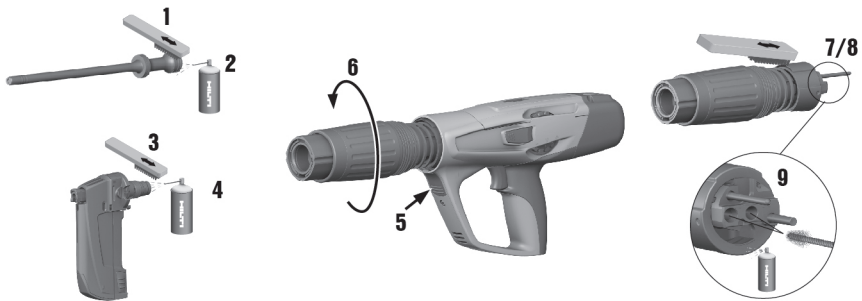
1. Rocíe ligeramente con aceite y limpie los aros del pistón con el cepillo plano para hasta que puedan moverse con total libertad.
2. Limpie la rosca del guía clavos con el cepillo plano.
3. Limpie la carcasa por dentro con el cepillo redondo grande.
4. Desmonte la guía de retorno del pistón.
5. Limpie la guía de retorno del pistón.
6. Rocíe ligeramente las piezas limpias con el spray **Hilti** suministrado.



Utilice únicamente espráis de **Hilti** o productos de calidad similar. La utilización de otros lubricantes puede dañar la herramienta.

7. Coloque la guía de retorno del pistón.
8. Ensamble la herramienta.

6.9 Limpieza y lubricación de la herramienta fijadora con cargador



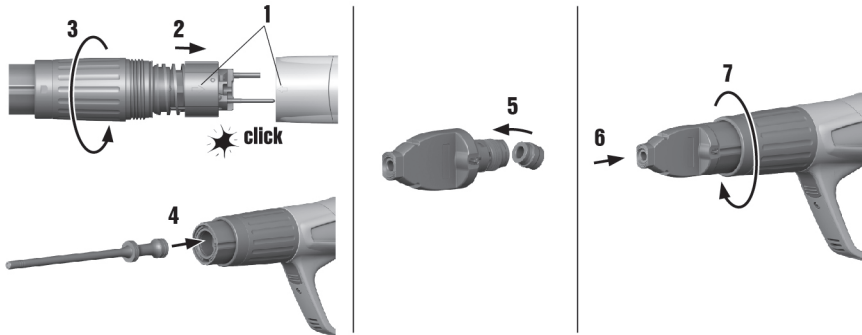
1. Rocíe ligeramente con aceite y limpie los aros del pistón con el cepillo plano para hasta que puedan moverse con total libertad.
2. Limpie la rosca del guía clavos con el cepillo plano.
3. Limpie la carcasa por dentro con el cepillo redondo grande.
4. Desmonte la guía de retorno del pistón.
5. Limpie la guía de retorno del pistón.
6. Rocíe ligeramente las piezas limpias con el spray **Hilti** suministrado.



Utilice únicamente espráis de **Hilti** o productos de calidad similar. La utilización de otros lubricantes puede dañar la herramienta.

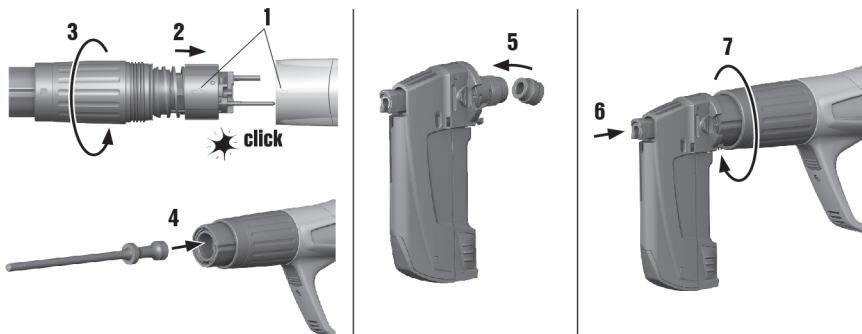
7. Coloque la guía de retorno del pistón.
8. Ensamble la herramienta.

6.10 Ensamblaje de la herramienta fijadora individual



1. Compruebe si todavía queda algún cartucho en la herramienta y retírelo en caso necesario.
2. Coloque la guía de retorno del pistón.
3. Coloque el pistón.
4. Coloque la arandela de retén en el guía clavos.
5. Atornille el guía clavos.

6.11 Ensamblaje de la herramienta fijadora con cargador

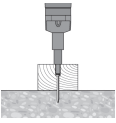
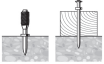

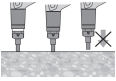
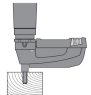




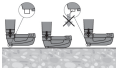
1. Compruebe si todavía queda algún cartucho en la herramienta y retírelo en caso necesario.
2. Coloque la guía de retorno del pistón.
3. Coloque el pistón.
4. Coloque la arandela de retén en el guía clavos.
5. Atornille el guía clavos.

6.12 Comprobación final de la herramienta

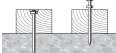

1. Una vez realizadas las tareas de cuidado y mantenimiento, compruebe si están colocados todos los dispositivos de protección y si estos funcionan correctamente.
2. Pulse el botón de la herramienta después de su comprobarlo durante 10-12 segundos para reiniciar el contador de mantenimiento.

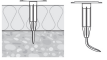
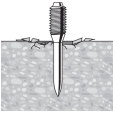
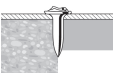
7.1 Problemas con la herramienta

Anomalia	Posible causa	Solución
 <p>El pistón está enganchado en la superficie de trabajo</p>	Elemento demasiado corto.	▶ Utilice un elemento más largo.
	Elemento sin arandela.	▶ Utilice un elemento con arandela para aplicaciones en madera.
	Potencia excesiva.	<ul style="list-style-type: none"> ▶ Disminuya la potencia (regulación de potencia). ▶ Utilice cartuchos más débiles. ▶ Utilice clavos con Top Hat. ▶ Utilice clavos con arandela.
La presión de apriete necesaria aumenta.	Formación de residuos de combustión.	▶ Lleve a cabo el servicio de mantenimiento de la herramienta.
La resistencia del gatillo aumenta.	Formación de residuos de combustión.	▶ Lleve a cabo el servicio de mantenimiento de la herramienta.
La regulación de potencia no puede ajustarse con facilidad.	Formación de residuos de combustión.	▶ Lleve a cabo el servicio de mantenimiento de la herramienta.
 <p>El elemento no está a suficiente profundidad</p>	Estado incorrecto del pistón.	<ul style="list-style-type: none"> ▶ Retire la tira de cartuchos y limpie la herramienta. ▶ Compruebe el pistón y la arandela de retén y sustitúyalos si es necesario.
	El cartucho está en malas condiciones.	▶ Siga tirando de la tira de cartuchos hasta desplazar un cartucho.
 <p>El pistón se atasca en la guía de retorno del pistón</p>	El pistón está dañado.	▶ Cambie el pistón.
	Roce de la arandela de retén en el interior de la guía de retorno del pistón.	<ul style="list-style-type: none"> ▶ Compruebe el pistón y la arandela de retén y sustitúyalos si es necesario. ▶ Póngase en contacto con el Servicio Técnico de Hilti si el problema persiste.
 <p>La guía de retorno del pistón está atasca</p>	Formación de residuos de combustión.	▶ Lleve a cabo el servicio de mantenimiento de la herramienta.
	Estado incorrecto del pistón.	<ul style="list-style-type: none"> ▶ Retire la tira de cartuchos y limpie la herramienta. ▶ Compruebe el pistón y la arandela de retén y sustitúyalos si es necesario.
 <p>Fijación vacía: la herramienta se ha disparado, pero no se ha fijado ningún elemento</p>	Estado incorrecto del pistón.	<ul style="list-style-type: none"> ▶ Retire la tira de cartuchos y limpie la herramienta. ▶ Compruebe el pistón y la arandela de retén y sustitúyalos si es necesario.

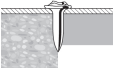
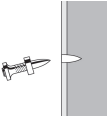
Anomalia	Posible causa	Solución
 No se puede apretar el gatillo	La herramienta no se ha presionado por completo.	► Presione la herramienta por completo.
	El cargador no está cargado.	► Llene el cargador.
	Restos de plástico en el cargador.	► Abra el cargador. Quite la tira de clavos y los restos de plástico.
	Estado incorrecto del pistón.	► Retire la tira de cartuchos y limpie la herramienta. ► Compruebe el pistón y la arandela de retén y sustitúyalos si es necesario.
 El pistón se atasca en el guía clavos	El pistón o la arandela de retén están dañados.	► Desatornille el cargador, compruebe el pistón y la arandela de retén y sustitúyalos en caso necesario.
	Restos de plástico en el cargador.	► Abra el cargador. Quite la tira de clavos y los restos de plástico.
	Sobreenergía al fijar elementos en acero.	► Reduzca la energía.
	Fijación sin elemento de fijación con alto grado de energía.	► Evite aplicaciones vacías.
 El guía clavos del cargador se atasca	El cargador está dañado.	► Sustituya el cargador.




7.2 Problemas con los elementos colocados en hormigón

Anomalia	Posible causa	Solución
 Profundidades de fijación diferentes	Estado incorrecto del pistón.	► Retire la tira de cartuchos y limpie la herramienta. ► Compruebe el pistón y la arandela de retén y sustitúyalos si es necesario.
	La herramienta está excesivamente sucia.	► Lleve a cabo el servicio de mantenimiento de la herramienta. ► En caso necesario, contacte con el Servicio Técnico de Hilti para revisar la herramienta.
 Los elementos se doblan	Superficies duras (acero, hormigón).	► Aumente la potencia (regulación de potencia).
	Inclusiones fijas en hormigón	► Utilice cartuchos más fuertes. ► Utilice una herramienta fijadora individual en lugar de una herramienta fijadora con cargador.
	Hierros de armadura ceñidos bajo una superficie de hormigón.	► Utilice clavos más cortos. ► Utilice clavos con un límite de aplicación superior. ► Realice la fijación en otro lugar.



Anomalia	Posible causa	Solución
 El elemento no se ha fijado al ras	Elemento inapropiado.	<ul style="list-style-type: none"> ▶ La longitud del elemento y el grosor del aislante deben ser compatibles.
	El ajuste de la energía es incorrecto.	<ul style="list-style-type: none"> ▶ Modifique el ajuste de energía en la herramienta.
	Inclusiones fijas en hormigón	<ul style="list-style-type: none"> ▶ Utilice cartuchos más fuertes. ▶ Utilice una herramienta fijadora individual en lugar de una herramienta fijadora con cargador.
	Hierros de armadura ceñidos bajo una superficie de hormigón.	<ul style="list-style-type: none"> ▶ Utilice clavos más cortos. ▶ Utilice clavos con un límite de aplicación superior. ▶ Realice la fijación en otro lugar.
	Superficies duras (acero, hormigón).	<ul style="list-style-type: none"> ▶ Aumente la potencia (regulación de potencia).
 Desmenzamiento del hormigón	Hormigón duro/viejo.	<ul style="list-style-type: none"> ▶ Aplicación con pernos: adaptador para hormigón: X-SS...
	Inclusiones fijas en hormigón	<ul style="list-style-type: none"> ▶ Utilice cartuchos más fuertes. ▶ Utilice una herramienta fijadora individual en lugar de una herramienta fijadora con cargador.
 Cabeza del elemento dañada	Potencia excesiva.	<ul style="list-style-type: none"> ▶ Disminuya la potencia (regulación de potencia). ▶ Utilice cartuchos más débiles. ▶ Utilice clavos con Top Hat. ▶ Utilice clavos con arandela.
	Se ha colocado un pistón inadecuado.	<ul style="list-style-type: none"> ▶ Asegure la correcta combinación de pistón/elemento de fijación.
	El pistón está dañado.	<ul style="list-style-type: none"> ▶ Cambie el pistón.

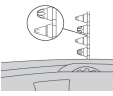
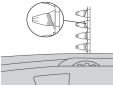
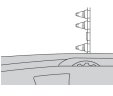

7.3 Problemas con los elementos colocados en acero

Anomalia	Posible causa	Solución
 Cabeza del elemento dañada	Potencia excesiva.	<ul style="list-style-type: none"> ▶ Disminuya la potencia (regulación de potencia). ▶ Utilice cartuchos más débiles. ▶ Utilice clavos con Top Hat. ▶ Utilice clavos con arandela.
	Se ha colocado un pistón inadecuado.	<ul style="list-style-type: none"> ▶ Asegure la correcta combinación de pistón/elemento de fijación.
	El pistón está dañado.	<ul style="list-style-type: none"> ▶ Cambie el pistón.
 El elemento no se inserta en la superficie de trabajo a una profundidad suficiente	Potencia insuficiente.	<ul style="list-style-type: none"> ▶ Aumente la potencia (regulación de potencia). ▶ Utilice cartuchos más fuertes.
	Límite de aplicación sobrepasado (superficie de trabajo muy dura).	<ul style="list-style-type: none"> ▶ Utilice clavos con un límite de aplicación superior. ▶ Utilice una herramienta fijadora individual en lugar de una herramienta fijadora con cargador. ▶ Utilice clavos más cortos.
	Sistema inadecuado.	<ul style="list-style-type: none"> ▶ Utilice un sistema más fuerte, como el DX 76 (PTR).

Anomalía	Posible causa	Solución
 <p>El elemento no se fija en la superficie de trabajo</p>	Superficie de acero fina (4-5 mm)	<ul style="list-style-type: none"> ▶ Vuelva a ajustar la potencia o utilice otro cartucho. ▶ Utilice clavos para superficies de acero finas.
 <p>Rotura del elemento</p>	Potencia insuficiente.	<ul style="list-style-type: none"> ▶ Aumente la potencia (regulación de potencia). ▶ Utilice cartuchos más fuertes.
	Límite de aplicación sobrepasado (superficie de trabajo muy dura).	<ul style="list-style-type: none"> ▶ Utilice clavos con un límite de aplicación superior. ▶ Utilice una herramienta fijadora individual en lugar de una herramienta fijadora con cargador. ▶ Utilice clavos más cortos.
 <p>La cabeza del elemento perfora el material fijado</p>	Potencia excesiva.	<ul style="list-style-type: none"> ▶ Disminuya la potencia (regulación de potencia). ▶ Utilice cartuchos más débiles. ▶ Utilice clavos con Top Hat. ▶ Utilice clavos con arandela.
	Potencia excesiva.	<ul style="list-style-type: none"> ▶ Disminuya la potencia (regulación de potencia). ▶ Utilice cartuchos más débiles. ▶ Utilice clavos con Top Hat. ▶ Utilice clavos con arandela.

7.4 Problemas con los cartuchos


Anomalía	Posible causa	Solución
 <p>La tira de cartuchos no se mueve</p>	La tira de cartuchos está dañada.	<ul style="list-style-type: none"> ▶ Cambie la tira de cartuchos.
	La herramienta está excesivamente sucia.	<ul style="list-style-type: none"> ▶ Lleve a cabo el servicio de mantenimiento de la herramienta. ▶ En caso necesario, contacte con el Servicio Técnico de Hilti para revisar la herramienta.
 <p>No se puede sacar la tira de cartuchos</p>	La herramienta está dañada.	<ul style="list-style-type: none"> ▶ Si el problema persiste: Contacte con el Servicio Técnico de Hilti.
	Herramienta sobrecalentada.	<ul style="list-style-type: none"> ▶ Deje que la herramienta se enfríe. ▶ A continuación, extraiga con cuidado la tira de cartuchos de la herramienta. ▶ Si el problema persiste: Contacte con el Servicio Técnico de Hilti.

Anomalia	Posible causa	Solución
 El cartucho no dispara ningún elemento	El cartucho está en malas condiciones.	► Siga tirando de la tira de cartuchos hasta desplazar un cartucho.
	La herramienta está sucia.	► Lleve a cabo el servicio de mantenimiento de la herramienta.
 La tira de cartuchos se funde con el calor	Durante la fijación, la herramienta se ha presionado durante demasiado tiempo.	► Presione durante un período inferior de tiempo antes de activar la herramienta. ► Retire las tiras de cartuchos.
	Frecuencia de fijación demasiado elevada.	► Interrumpa el trabajo de inmediato. ► Reitre la tira de cartuchos y deje enfriar la herramienta.
 El cartucho se suelta de la tira de cartuchos.	Frecuencia de fijación demasiado elevada.	► Interrumpa el trabajo de inmediato. ► Reitre la tira de cartuchos y deje enfriar la herramienta.
	Formación de residuos de combustión.	► Lleve a cabo el servicio de mantenimiento de la herramienta.
 No se puede sacar la tira de cartuchos		

7.5 Otras anomalías

Si se producen anomalías que no estén incluidas en esta tabla o que no pueda solucionar usted, diríjase al Servicio Técnico de **Hilti**.

8 Reciclaje

Las herramientas  **Hilti** están fabricadas en su mayor parte con materiales reutilizables. La condición para dicha reutilización es una separación adecuada de los materiales. En muchos países, **Hilti** recoge las herramientas usadas para su recuperación. Pregunte en el Servicio de Atención al Cliente de **Hilti** o a su asesor de ventas.

9 Garantía del fabricante

- Si tiene alguna consulta acerca de las condiciones de la garantía, póngase en contacto con su sucursal local de **Hilti**.

10 Confirmación de la prueba CIP

Para los Estados miembros de la CIP no pertenecientes al espacio jurídico de la UE y la AELC, rige lo siguiente: La herramienta **Hilti** DX 5 ha sido sometida a pruebas de tipo constructivo y respectivamente homologada. Por consiguiente, las herramientas llevan el símbolo de homologación PTB (forma cuadrada) con el número de homologación S 995. De este modo, la empresa **Hilti** garantiza la conformidad de la herramienta con el modelo homologado. Los posibles fallos que se detecten durante la utilización de la herramienta deben comunicarse a la persona responsable de las autoridades de admisión (PTB), así como también a la oficina de la Comisión Internacional Permanente (C.I.P.).



Hilti Aktiengesellschaft
Feldkircherstraße 100
9494 Schaan | Liechtenstein

DX 5 (01)

[2016]

2006/42/EC

EN ISO 12100

2011/65/EU

EN 15895

Schaan, 05/2017

A handwritten signature in black ink, appearing to read "N. Wohlwend".

Norbert Wohlwend

Head of Quality Management
Business Unit Direct Fastening

A handwritten signature in black ink, appearing to read "Lars Taenzer".

Dr. Lars Taenzer

Head of BU Direct Fastening
Business Unit Direct Fastening



Hilti Corporation
LI-9494 Schaan
Tel.: +423 234 21 11
Fax: +423 234 29 65
www.hilti.group



2164701



Hilti Connect