



SL 6-A22

Русский

SL 6-A22

Оригинальное руководство по эксплуатации

1 Указания к документации

1.1 Об этом документе



Импортер и уполномоченная изготовителем организация

- (RU) Российская Федерация
АО "Хилти Дистрибьюшн ЛТД", 141402, Московская область, г. Химки, ул. Ленинградская, стр. 25
- (BY) Республика Беларусь
222750, Минская область, Дзержинский район, Р-1, 18-й км, 2 (около д. Слободка), помещение 1-34
- (KZ) Республика Казахстан
Республика Казахстан, индекс 050011, г. Алматы, ул. Пугачева 4
- (KG) Киргизская Республика
ОсОО "Т AND Т", 720021, Кыргызстан, Бишкек, ул. Ибраимова 29 А
- (AM) Республика Армения
ООО Эйч-Кон, Республика Армения, г. Ереван, ул. Бабаяна 10/1

Страна производства: см. маркировочную табличку на оборудовании.

Дата производства: см. маркировочную табличку на оборудовании.

Соответствующий сертификат можно найти по адресу: www.hilti.ru

Специальных требований к условиям хранения, транспортировки и использования, кроме указанных в руководстве по эксплуатации, нет.

Срок службы изделия составляет 5 лет.

- Ознакомьтесь с этим документом перед началом работы. Это является залогом безопасной работы и бесперебойной эксплуатации.
- Соблюдайте указания по технике безопасности и предупреждающие указания, приводимые в данном документе и на изделии.
- Храните руководство по эксплуатации всегда рядом с электроинструментом и передавайте электроинструмент будущим владельцам только вместе с этим руководством.

1.2 Пояснение к знакам (условным обозначениям)

1.2.1 Предупреждающие указания

Предупреждающие указания служат для предупреждения об опасностях при обращении с машиной. Используются следующие сигнальные слова:



ОПАСНО !

- ▶ Общее обозначение непосредственной опасной ситуации, которая влечет за собой тяжелые травмы или смертельный исход.

ПРЕДУПРЕЖДЕНИЕ

ПРЕДУПРЕЖДЕНИЕ !

- ▶ Общее обозначение потенциально опасной ситуации, которая может повлечь за собой тяжелые травмы или смертельный исход.

ОСТОРОЖНО

ОСТОРОЖНО !

- ▶ Общее обозначение потенциально опасной ситуации, которая может повлечь за собой легкие травмы или повреждение оборудования.

1.2.2 Символы, используемые в руководстве

В этом руководстве используются следующие символы:

	Перед использованием прочтите руководство по эксплуатации.
	Указания по эксплуатации и другая полезная информация
	Обращение с материалами, пригодными для вторичной переработки
	Не выбрасывайте электроустройства и аккумуляторы вместе с обычным мусором!

1.2.3 Символы на изображениях

На изображениях используются следующие символы:

	Эти цифры указывают на соответствующее изображение в начале данного руководства.
	Нумерация на изображениях отображает порядок выполнения рабочих операций и может отличаться от нумерации, используемой в тексте.
	Номера позиций используются в обзорном изображении. В обзоре изделия они указывают на номера в экспликации.
	Этот знак должен привлечь особое внимание пользователя при обращении с изделием.

1.3 Символы в зависимости от изделия

1.3.1 Символы

На изделии используются следующие символы:

	Не смотреть в источник света.
--	-------------------------------

1.4 Информация об изделии

Изделия предназначены для профессионального использования, поэтому они должны обслуживаться и ремонтироваться только уполномоченным и обученным персоналом. Этот персонал должен

пройти специальный инструктаж по технике безопасности. Использование изделия и его оснастки не по назначению или его эксплуатация необученным персоналом могут представлять опасность.

Типовое обозначение и серийный номер указаны на заводской табличке.

- ▶ Перепишите серийный номер в нижеприведенную табличную форму. Данные изделия необходимы при обращении в наше представительство или сервисный центр.

Указания к изделию

Аккумуляторный фонарь	SL 6-A22
Поколение	01
Серийный номер	

1.5 Декларация соответствия нормам

Настоящим мы с полной ответственностью заявляем, что данное изделие соответствует действующим директивам и нормам. Копию декларации соответствия нормам см. в конце этого документа.

Техническая документация (оригиналы) хранится здесь:

Hilti Entwicklungsgesellschaft mbH | Zulassung Geräte | Hiltistraße 6 | 86916 Kaufering, Германия

2 Безопасность

2.1 Бережное обращение и правильная эксплуатация

- ▶ Используйте фонарь только в технически исправном состоянии.
- ▶ Внесение изменений в конструкцию фонаря или его модификация категорически запрещаются.
- ▶ Держите фонарь в недоступном для детей месте.
- ▶ Не используйте фонарь там, где существует опасность пожара или взрыва.
- ▶ Используйте фонарь только в сухом пространстве.
- ▶ По истечении срока службы источника света заменяйте аккумуляторный фонарь в сборе. Отдельная замена источника света у этого аккумуляторного фонаря не предусмотрена.
- ▶ Не смотрите в световой луч и не направляйте его на людей.
- ▶ При подвешивании фонаря на крючке для подвеса убедитесь в надежности его фиксации.

2.2 Безопасность персонала

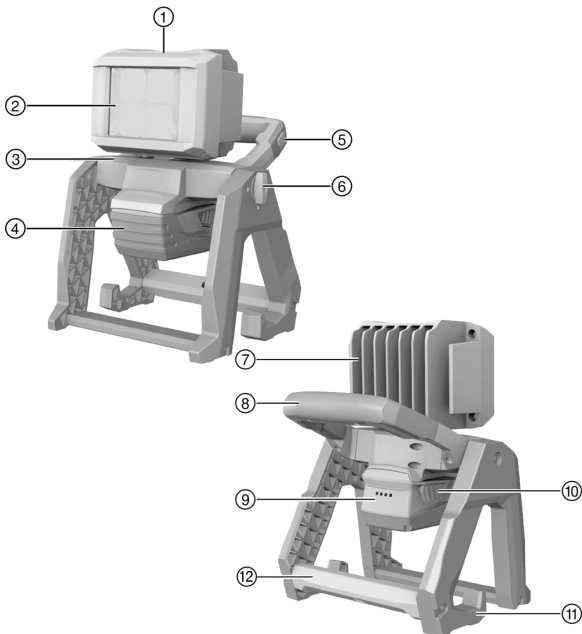
При работе с устройством оператор и находящиеся в непосредственной близости лица должны надевать защитные очки, защитные перчатки и защитную каску!

2.3 Аккуратное обращение с аккумуляторами и их правильное использование

- ▶ Соблюдайте специальные предписания по транспортировке, хранению и эксплуатации литий-ионных аккумуляторов.
- ▶ Храните аккумуляторы на безопасном расстоянии от источников высокой температуры/огня и не подвергайте их прямому воздействию солнечного излучения.
- ▶ Запрещается разбирать, сдавливать, нагревать до температуры свыше 80 °С или сжигать аккумуляторы.
- ▶ Не используйте или не заряжайте аккумуляторы, которые подвергались ударам, падали с высоты более одного метра или получали какие-либо иные повреждения. При возникновении такой ситуации всегда обращайтесь в ближайший **сервисный центр Hilti**.
- ▶ Слишком сильный нагрев аккумулятора (такой, что до него невозможно дотронуться) указывает на его возможный дефект. Поместите изделие в пожаробезопасное место на достаточном расстоянии от воспламеняющихся материалов, где вы сможете контролировать ситуацию, и дайте ему остыть. При возникновении такой ситуации всегда обращайтесь в ближайший **сервисный центр Hilti**.

3 Описание

3.1 Обзор изделия



- | | | | |
|---|---------------------------------------|---|--------------------------------------|
| ① | Головка фонаря | ⑦ | Радиатор |
| ② | Светодиодные лампы | ⑧ | Ручка для переноски |
| ③ | Вертикальный поворотный шарнир | ⑨ | Индикатор уровня заряда аккумулятора |
| ④ | Аккумулятор | ⑩ | Кнопка деблокировки аккумулятора |
| ⑤ | Переключатель режимов (яркость света) | ⑪ | Крючок для подвешивания/закрепления |
| ⑥ | Переключатель блокировки, вертик. | ⑫ | Резьба под штатив 5/8" |

3.2 Использование по назначению

Данное устройство представляет собой беспроводной светильник прожекторного типа, который используется для освещения строительных площадок.

Головку светильника можно наклонять по горизонтали и по вертикали. Кроме того, фонарь можно устанавливать на ровной поверхности и подвешивать на различных объектах на стройплощадке с помощью встроенного крючка, а также монтировать на штатив с резьбой 5/8".

- ▶ Для этого изделия используйте только литий-ионные аккумуляторы фирмы **Hilti** серии В 22.
- ▶ Для зарядки этих аккумуляторов используйте только зарядные устройства **Hilti** серии С4/36.

3.3 Индикатор уровня заряда

Уровень заряда литий-ионного аккумулятора отображается после легкого нажатия одной из двух кнопок деблокировки аккумулятора (до появления ощутимого сопротивления).

Состояние	Значение
Горят четыре светодиода.	Уровень заряда: от 75 % до 100 %
Горят три светодиода.	Уровень заряда: от 50 % до 75 %
Горят два светодиода.	Уровень заряда: от 25 % до 50 %
Горит один светодиод.	Уровень заряда: от 10 % до 25 %
Мигает один светодиод.	Уровень заряда: < 10 %



При мигании светодиодов индикатора уровня заряда аккумулятора следуйте указаниям из главы «Поиск и устранение неисправностей».

3.4 Комплект поставки

Аккумуляторный фонарь, руководство по эксплуатации.

Другие системные принадлежности, допущенные для использования с этим изделием, вы можете найти в **Hilti Store** или на сайте **www.hilti.group** | США: **www.hilti.com**

3.5 4-режимный переключатель

Яркость регулируется с помощью 4-режимного переключателя.

Состояние	Значение
Нажать один раз.	Фонарь светит с максимальной яркостью (100 %).
Нажать второй раз.	Фонарь светит со средней яркостью (66 %).

Состояние	Значение
Нажать третий раз.	Фонарь светит со средней яркостью (33 %).
Удерживать нажатым в течение нескольких секунд.	Фонарь выключен.

i При повторном включении после перерыва в работе яркость фонаря соответствует той настройке, которая была выбрана вами при его последнем использовании.

4 Технические данные

	SL 6-A22
Напряжение	21,6 В
Яркость	3 000 лм
Масса	3,2 кг

4.1 Аккумулятор

Рабочее напряжение аккумулятора	21,6 В
Температура окружающей среды при эксплуатации	-17 °C ... 60 °C
Температура хранения	-20 °C ... 40 °C
Температура аккумулятора в начале зарядки	-10 °C ... 45 °C

5 Эксплуатация

5.1 Подготовка к работе

⚠ ОСТОРОЖНО

Опасность травмирования вследствие непреднамеренного пуска!

- ▶ Перед установкой аккумулятора убедитесь в том, что соответствующий электроинструмент выключен.
- ▶ Прежде чем приступить к регулировке электроинструмента или замене принадлежностей выньте аккумулятор из электроинструмента.

Соблюдайте указания по технике безопасности и предупреждающие указания, приводимые в данном документе и на изделии.

5.1.1 Установка аккумулятора

⚠ ОСТОРОЖНО

Опасность травмирования вследствие короткого замыкания или падения аккумулятора!

- ▶ Перед установкой аккумулятора убедитесь в чистоте его контактов и контактов электроинструмента.
 - ▶ Всегда проверяйте, правильно ли зафиксирован аккумулятор.
1. Перед первым вводом в эксплуатацию полностью зарядите аккумулятор.
 2. Установите и зафиксируйте аккумулятор в креплении на электроинструменте (при правильной фиксации слышен характерный щелчок).
 3. Проверьте надежность фиксации аккумулятора.

5.1.2 Извлечение аккумулятора

1. Нажмите кнопки деблокировки аккумулятора.
2. Извлеките аккумулятор из крепления на электроинструменте.

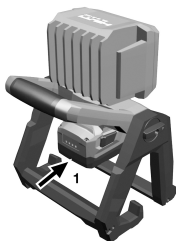
5.1.3 Зарядка аккумулятора

1. Перед зарядкой изучите руководство по эксплуатации зарядного устройства.
2. Убедитесь в том, что контакты аккумулятора и зарядного устройства чистые и сухие.
3. Заряжайте аккумулятор только в допущенном к эксплуатации зарядном устройстве.

5.1.4 Включение



При подвешивании фонаря на универсальном крючке или его установке на штативе, убедитесь в том, что фонарь надежно зафиксирован/смонтирован.



- ▶ Путем нажатия 4-режимного переключателя выберите тот или иной режим.

5.1.5 Поворот головки фонаря

⚠ ОСТОРОЖНО

Опасность травмирования сетчатки глаз. Если смотреть прямо на включенную лампу фонаря (источник света), возможно повреждение сетчатой оболочки глаз.

- ▶ Не направляйте фонарь на себя или других лиц.
- ▶ Категорически запрещается смотреть прямо на включенную лампу фонаря.

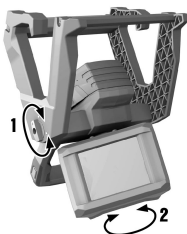
⚠ ОСТОРОЖНО

Опасность защемления пальцев в области шарнирного соединения При повороте головки фонаря существует опасность защемления пальцев рук между опорой и корпусом.

- ▶ Надевайте защитные перчатки.



Многопозиционный шарнир и головку фонаря можно поворачивать вдоль оси в обе стороны. Не перегружайте упоры излишним усилием при повороте.



1. Разблокируйте многопозиционный шарнир с помощью переключателя блокировки, чтобы установить фонарь в вертикальное положение.
2. Затем поверните многопозиционный шарнир в нужном направлении.
3. Заблокируйте многопозиционный шарнир с помощью переключателя блокировки.
4. Поверните головку фонаря в нужном направлении, чтобы установить фонарь в горизонтальное положение.

6 Уход и техническое обслуживание

⚠ ПРЕДУПРЕЖДЕНИЕ

Опасность травмирования при установленном аккумуляторе !

- ▶ Перед проведением любых работ по уходу и обслуживанию всегда извлекайте аккумулятор!

Уход за электроинструментом

- Осторожно удаляйте налипшую грязь.
- Осторожно очищайте вентиляционные прорези сухой щеткой.
- Очищайте корпус только с использованием слегка увлажненной ткани. Не используйте средства по уходу с содержанием силикона, так как они могут повредить пластмассовые детали.

Уход за литий-ионными аккумуляторами

- Аккумулятор должен быть чистым, без следов масла и смазки.
- Очищайте корпус только с помощью слегка увлажненной ткани. Не используйте средства по уходу с содержанием силикона, так как они могут повредить пластмассовые детали.
- Не допускайте попадания влаги внутрь инструмента.

Техническое обслуживание

- Регулярно проверяйте все видимые части электроинструмента на отсутствие повреждений, а элементы управления — на исправное функционирование.
- При повреждениях и/или функциональных сбоях не используйте электроинструмент. Сразу сдавайте его в сервисный центр **Hilti** для ремонта.
- После ухода за электроинструментом и его технического обслуживания установите все защитные приспособления на место и проверьте их исправное функционирование.



Для обеспечения безопасной эксплуатации используйте только оригинальные запасные части и расходные материалы. Допущенные нами запасные части, расходные материалы и принадлежности для данного устройства вы можете найти в **Hilti Store** или на сайте www.hilti.group.

6.1 Источник света



Отдельная замена источника света у этого светильника не предусмотрена!

По истечении срока службы источника света следует заменить светильник целиком.

7 Транспортировка и хранение аккумуляторных электроинструментов

Транспортировка



ОСТОРОЖНО

Непреднамеренное включение в ходе транспортировки!

- ▶ При транспортировке своих электроинструментов всегда отсоединяйте от них аккумуляторы!

- ▶ Извлеките аккумуляторы.
- ▶ Категорически запрещается транспортировать аккумуляторы без упаковки (бестарным способом).
- ▶ После продолжительной транспортировки проверяйте электроинструмент и аккумуляторы перед использованием на отсутствие повреждений.

Хранение

ОСТОРОЖНО

Непреднамеренное повреждение вследствие неисправных или протекающих аккумуляторов !

- ▶ При хранении своих электроинструментов всегда отсоединяйте от них аккумуляторы!
-
- ▶ По возможности храните электроинструмент и аккумуляторы в сухом и прохладном месте.
 - ▶ Никогда не оставляйте аккумуляторы на солнце, на нагревательных/отопительных элементах или за стеклом.
 - ▶ Храните электроинструмент и аккумуляторы в сухом виде в недоступном для детей и других лиц, не допущенных к работе с электроинструментом, месте.
 - ▶ После длительного хранения перед использованием проверяйте электроинструмент и аккумуляторы на отсутствие повреждений.

8 Помощь при неисправностях

В случае неисправностей, которые не указаны в этой таблице или которые вы не можете устранить самостоятельно, обращайтесь в ближайший сервисный центр **Hilti**.

8.1 Помощь при неисправностях

В случае неисправностей, которые не указаны в этой таблице или которые вы не можете устранить самостоятельно, обращайтесь в ближайший сервисный центр **Hilti**.

Неисправность	Возможная причина	Решение
При установке аккумулятора не слышно характерного (двойного) щелчка.	Грязь на фиксирующем выступе аккумулятора	▶ Очистите фиксирующий выступ и вставьте аккумулятор с фиксацией.
Мигает один светодиод. Фонарь не функционирует.	Аккумулятор разряжен.	▶ Замените аккумулятор и зарядите разряженный аккумулятор.

Неисправность	Возможная причина	Решение
Мигает один светодиод. Фонарь не функционирует.	Аккумулятор слишком холодный или слишком горячий	► Обеспечьте постепенный нагрев или постепенное охлаждение аккумулятора до комнатной температуры.

9 Утилизация

Большинство материалов, из которых изготовлены изделия **Hilti**, подлeжит вторичной переработке. Перед утилизацией следует тщательно рассортировать материалы (для удобства их последующей переработки). Во многих странах фирма **Hilti** уже организовала прием бывших в использовании электрических и электронных устройств для утилизации. Дополнительную информацию по этому вопросу можно получить в отделе по обслуживанию клиентов или у консультантов по продажам фирмы **Hilti**.

Утилизация аккумуляторов

Вследствие выхода газов или жидкостей при неправильной утилизации аккумуляторов возможна угроза для здоровья.

- Не пересылайте поврежденные аккумуляторы!
- Закрывайте аккумуляторные контакты не проводящим ток материалом, чтобы избежать коротких замыканий.
- Утилизируйте аккумуляторы так, чтобы исключить их попадание в руки детей.
- Утилизируйте аккумулятор через ближайший **Hilti Store** или обратитесь в специализированную фирму по утилизации.



- Не выбрасывайте электрические инструменты, электронные устройства/приборы и аккумуляторы вместе с обычным мусором!

10 RoHS (Директива об ограничении применения опасных веществ)

По этой ссылке доступна таблица опасных веществ: qr.hilti.com/r9356561.

Ссылку в виде QR-кода на таблицу опасных веществ согласно директиве RoHS см. в конце этого документа.

11 Гарантия производителя

- С вопросами относительно гарантийных условий обращайтесь в ближайшее представительство **Hilti**.



Hilti Aktiengesellschaft
Feldkircherstraße 100
9494 Schaan | Liechtenstein

SL 6-A22 (01)

[2017]

2014/30/EU

EN ISO 12100

2011/65/EU

EN 60598-1

EN 60598-2-8

EN 62471

EN 62493

Schaan, 03/2019

Paolo Luccini

Head of BA Quality and
Process-Management

BA Electric Tools & Accessories

Tassilo Deinzer

Executive Vice President

Business Unit Power Tool &
Accessories



SL 6-A22



Hilti Corporation
LI-9494 Schaan
Tel.:+423 234 21 11
Fax:+423 234 29 65
www.hilti.group



2164701



Hilti Connect